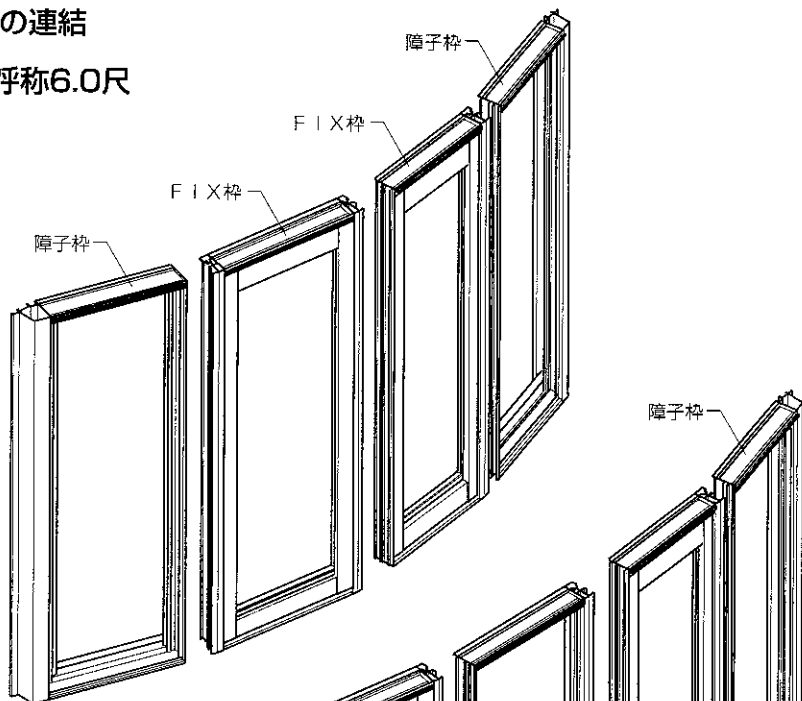


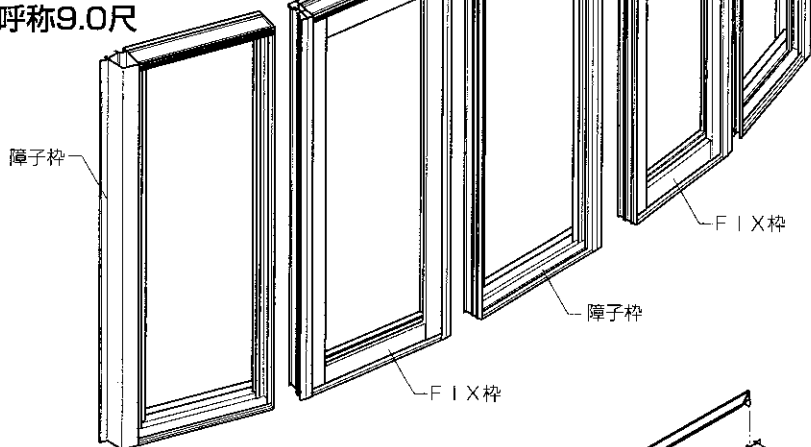
■組立て順序

1 枠の連結

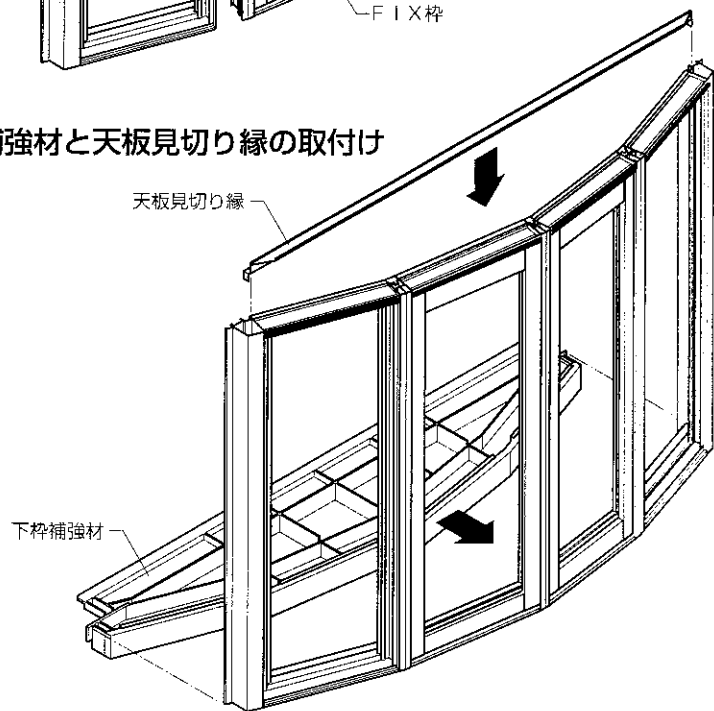
●幅呼称6.0尺



●幅呼称9.0尺



2 下枠補強材と天板見切り縁の取付け

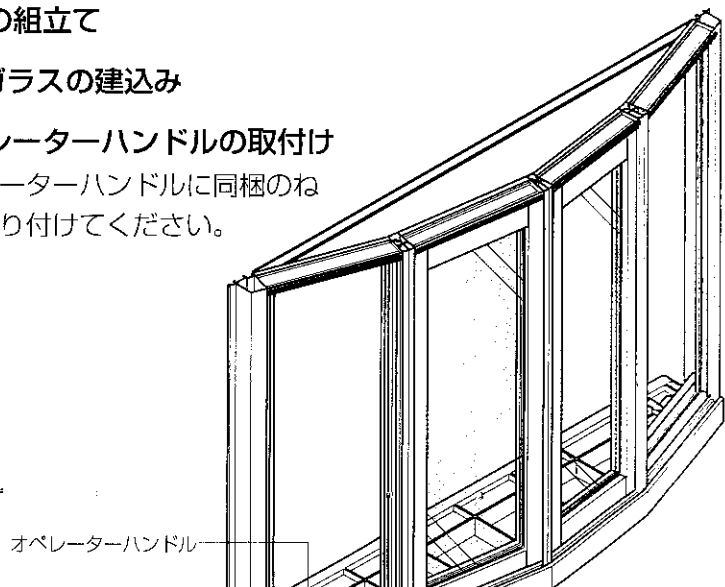


3 障子の組立て

4 FIXガラスの建込み

5 オペレーターハンドルの取付け

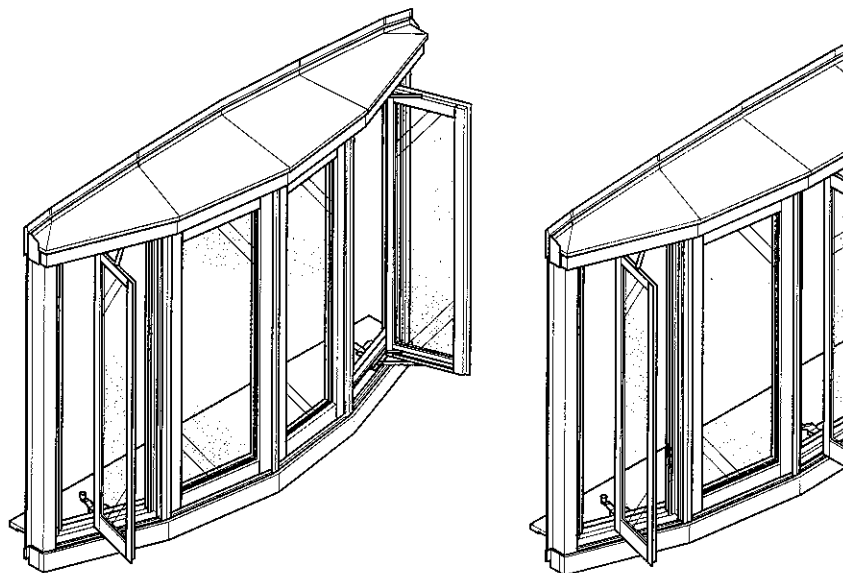
※オペレーターハンドルに同梱のねじで取り付けてください。



■姿図

●幅呼称6.0尺

●幅呼称9.0尺



■お願い

■組立てられる方へ

- 出窓を躯体に取り付ける前に、障子を建て込まないでください。施工の際、障子の重みで出窓が前に傾き、施工不良の原因になります。
- 組み立てた製品を運搬する際、枠の接合部に無理な力をかけないでくださるおそれがあります。
- ねじ類は台紙の指定個所に合わせ、取り付けてください。
- 施工中はテーブル板と屋根の内側に、雨がつかないようにしてください。

■PG障子の場合

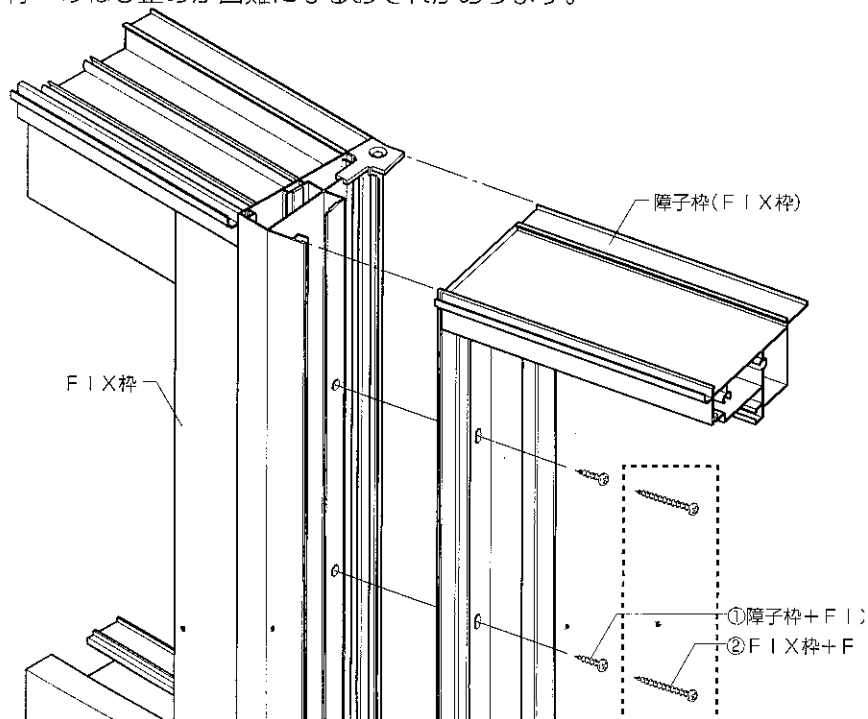
		3-A6-3用 (12mm)	4-A6-4用 (14mm)	5-A6-5用 (6.8-A6-3) (16mm)	※ブラック色の製品に ングチャンネルを
グレイジング チャンネル (50mm巻×1)	B	PBYB706	PBYB707	PBYB708	
	W	PBYW706	PBYW707	PBYW708	

■組立て詳細

※図中の番号は、ねじ台紙の番号と共通です。台紙を参照のうえ、間違い

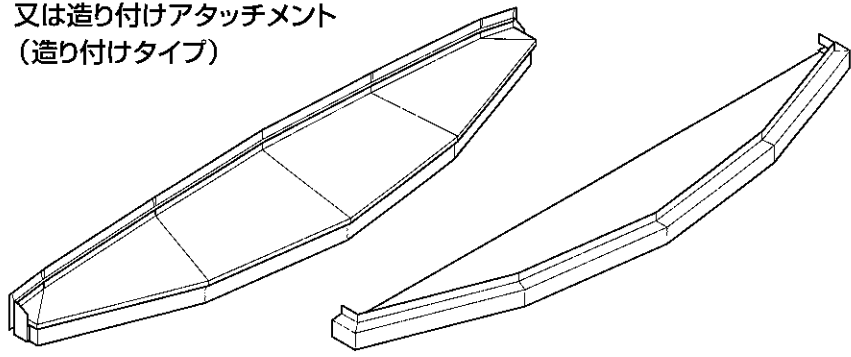
1 枠の連結

- ①のねじで障子とFIX枠、②のねじでFIX枠とFIX枠を連結します。
- ※下枠下面を必ず面一に合わせてください。面一でない場合、下枠補強材へのねじ止めが困難になるおそれがあります。

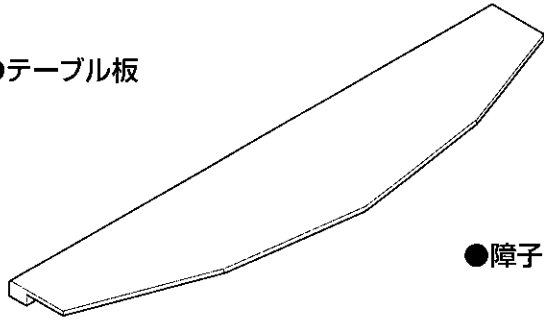


■現場取付け部材

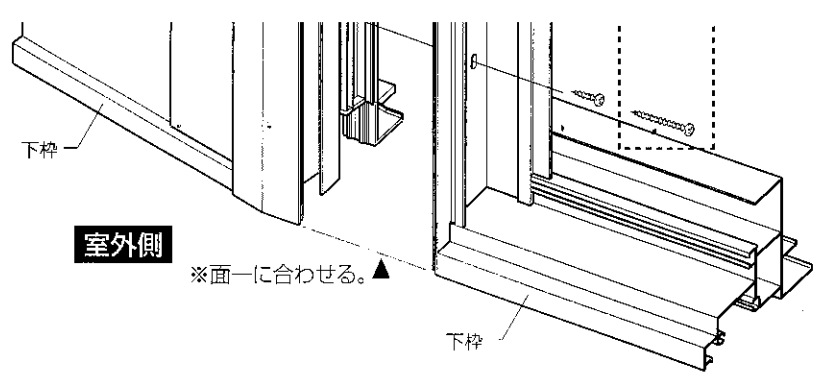
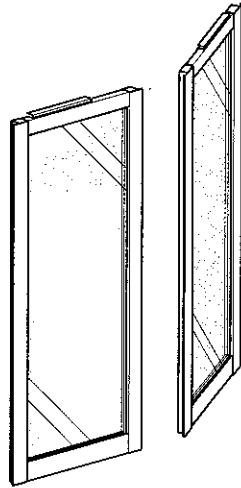
- 屋根 (ユニットタイプ)
又は造り付けアタッチメント
(造り付けタイプ)



- テーブル板



- 障子

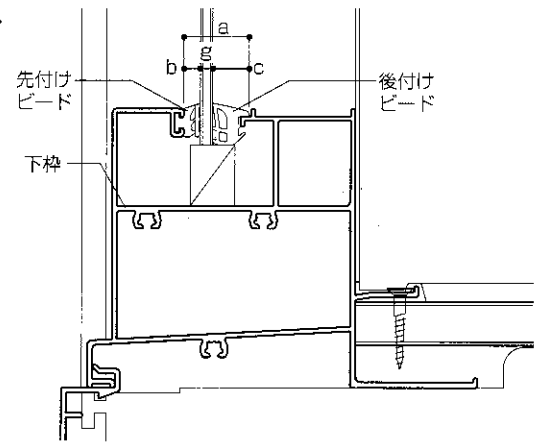


室外側

※面一に合わせる。▲

4 FIXガラスの建込み

- FIXガラスビードの使用区分



■PG (複層ガラス) の場合

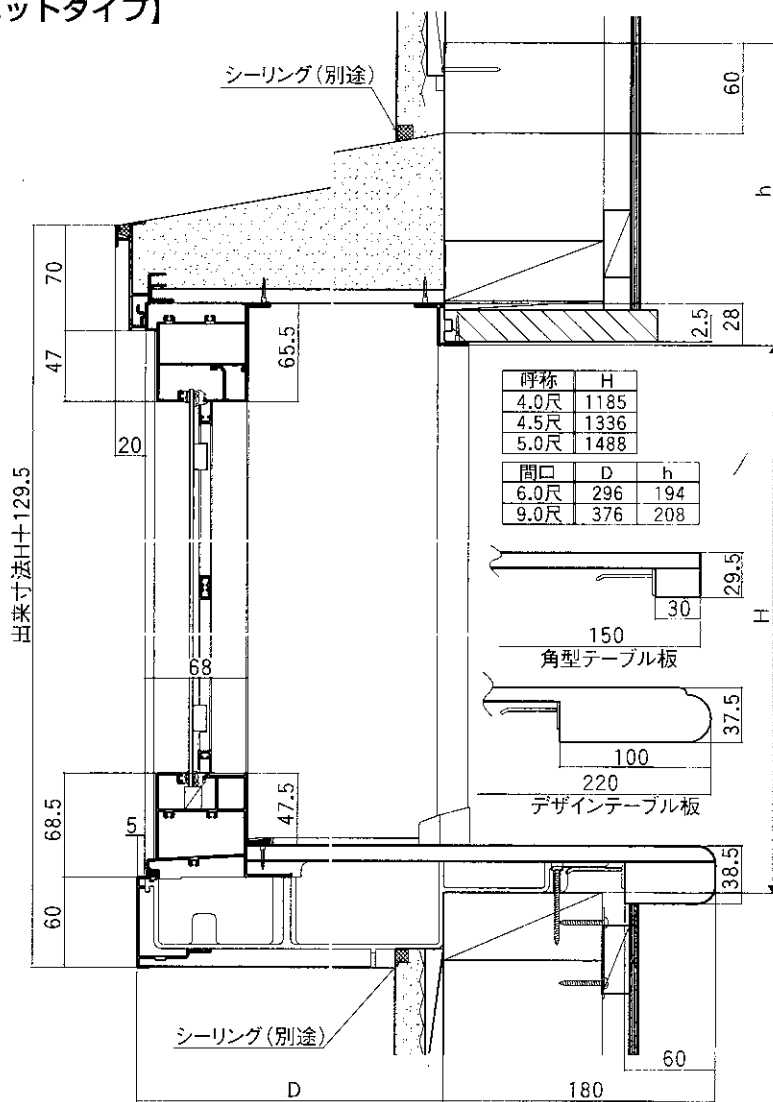
(a=24mm)

総ガラス厚 g (mm)	ガラス構成	先付けビード b (mm)	後付けビード (別売り)	
			使用ビード	c (mm)
12	3-A6-3	4	2mm用	8
13	3-A6-4	4	3mm用	7
14	3-A6-5	4	4mm用	6
15	4-A6-5	4	5mm用	5
16	3-A6-6.8 5-A6-5	4	6mm用	4

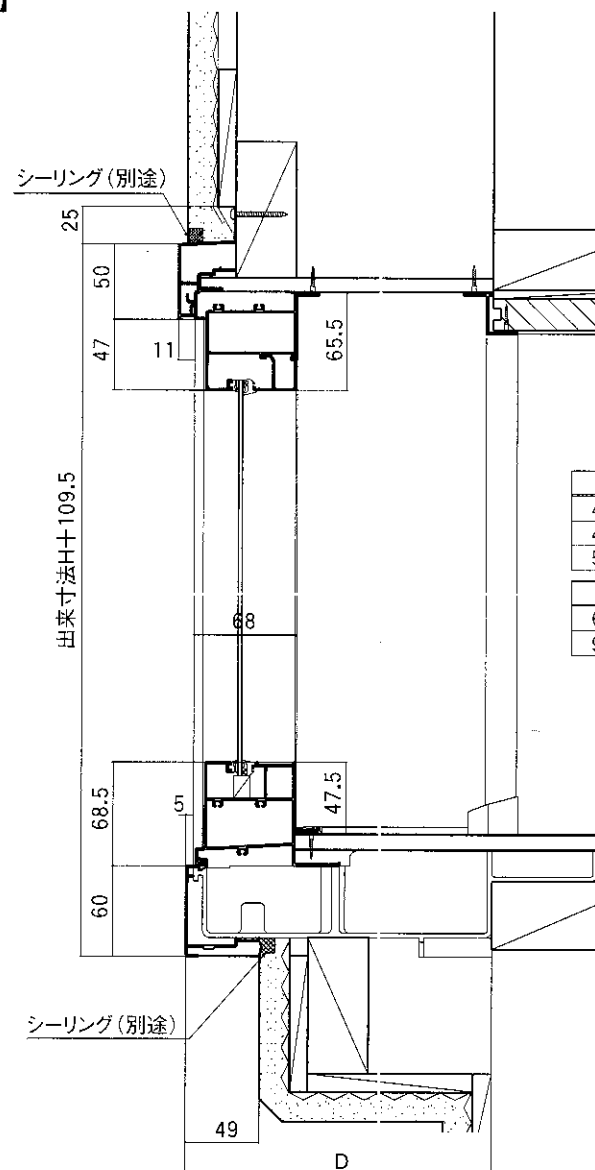
■参考納まり図

- 縦断面図 (在来工法)

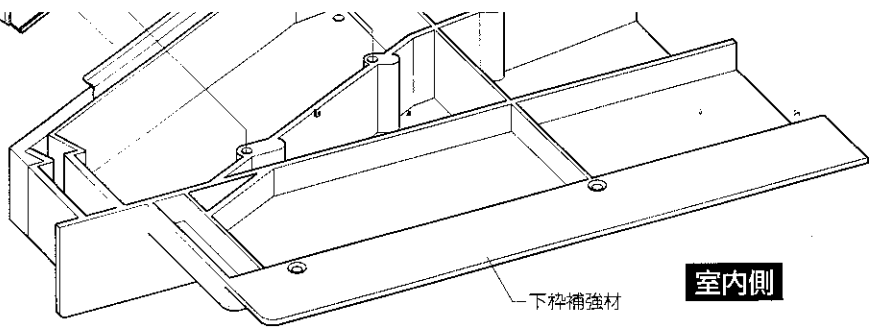
【ユニットタイプ】



【造り付けタイプ】



縦枠



室内側

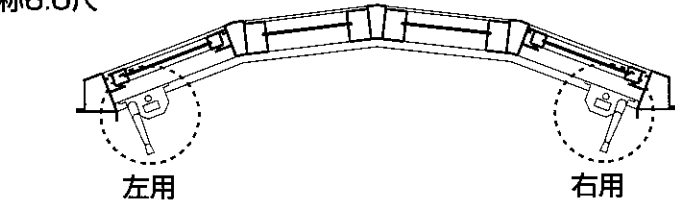
5 オペレーターハンドルの取付け

※オペレーターハンドルに同梱のねじで取り付けてください。

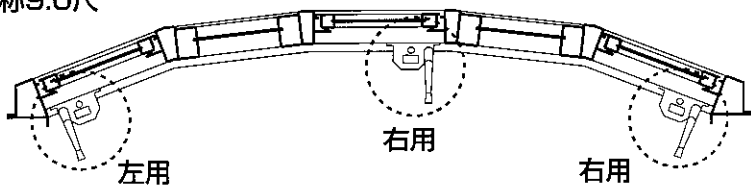
●オペレーターケースを、縦すべり下枠に付いているオペレーター取付け裏板に合わせてねじで固定します。

■オペレーター取付け位置

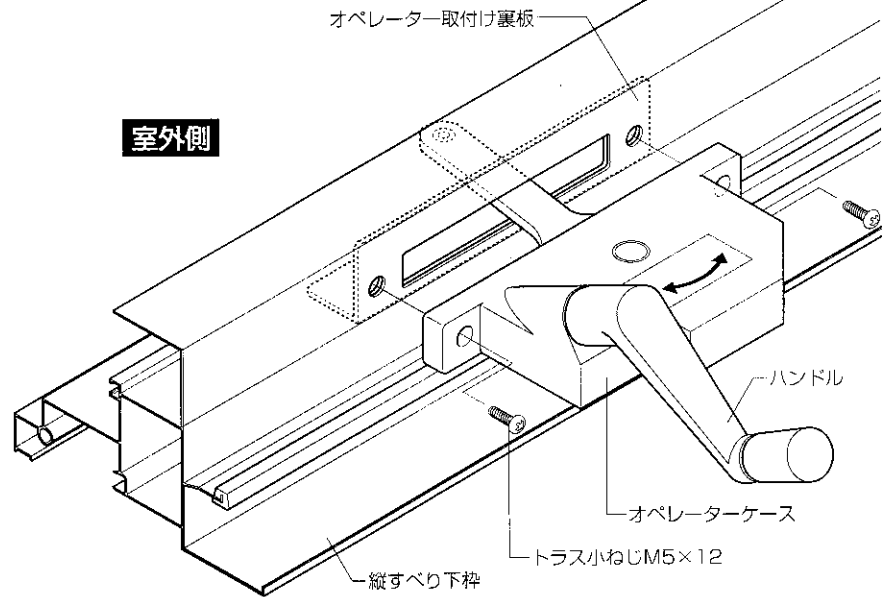
●幅呼称6.0尺



●幅呼称9.0尺



室外側



室内側

●横断面図(在来工法：呼称6.0尺)

