

お願い

- 組み立てられる方へ
 - 出窓を躯体に取り付ける前に、障子を建て込まないでください。施工の際、障子の重みで出窓が前に傾き、施工不良の原因になります。
 - 組み立てた製品を運搬する際、枠の接合部に無理な力をかけないでください。枠が変形するおそれがあります。
 - ねじ類は台紙の指定個所に合わせ、取り付けてください。
 - 施工中はテーブル板と屋根の内側に、雨がつかないようにしてください。

テーブル板について

- テーブル板は色・柄及び形状（角型・ポストフォーム型・デザイン型）を選択していただくため、別売りとなっています。

PGグレージングチャンネルについて

- 別売りになっていますので、下記のコード番号で発注してください。

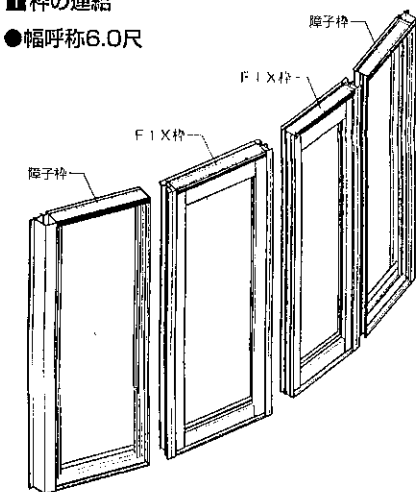
PG障子の場合

| | | | | |
|------------------------------|-------------------|-------------------|---------------------------------|--|
| | 3-A6-3用 (12mm) | 4-A6-4用 (14mm) | 5-A6-5用 (6.8-A6-3) (16mm) | ※ブラック色の製品は、 B色のグレージング チャンネルをご使用 ください。 |
| グレージング チャンネル (50mm×11) | B PBYB706 | PBYB707 | PBYB708 | |
| | W PBYW706 | PBYW707 | PBYW708 | |

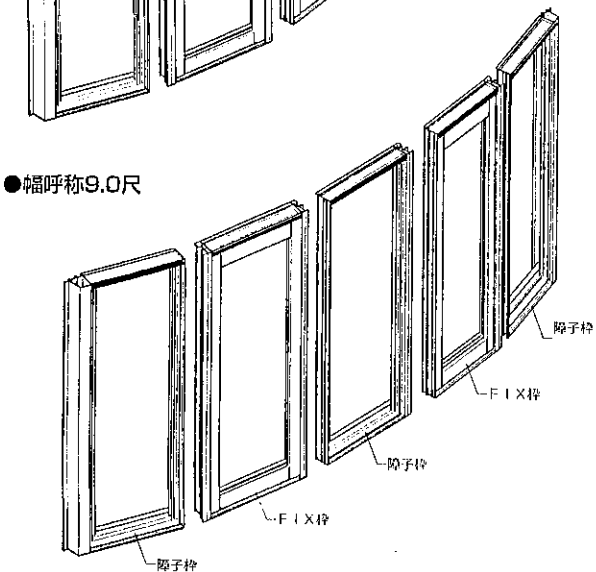
組立て順序

1 枠の連結

●幅呼称6.0尺



●幅呼称9.0尺



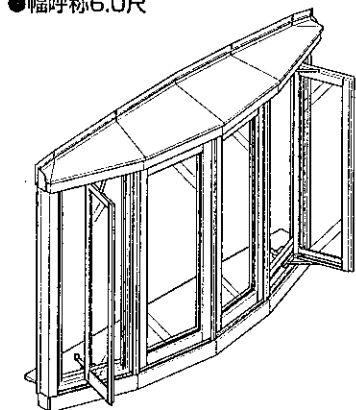
2 下枠補強材と天板見切り縁の取付け

ユニットタイプ

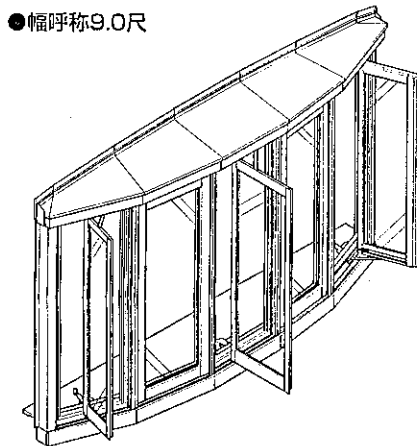
造り付けタイプ

窓図

●幅呼称6.0尺

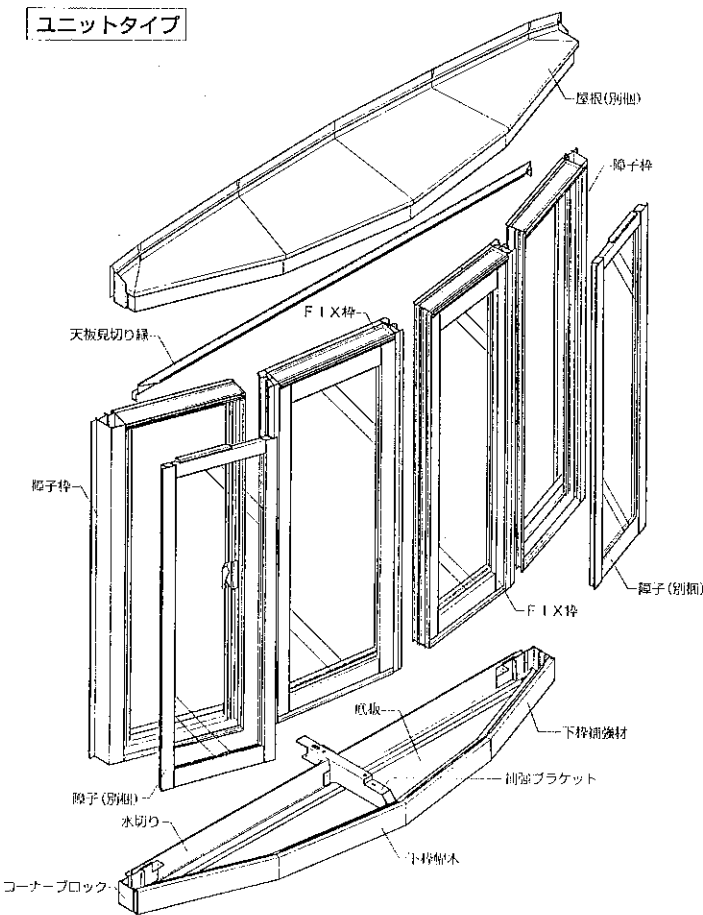


●幅呼称9.0尺

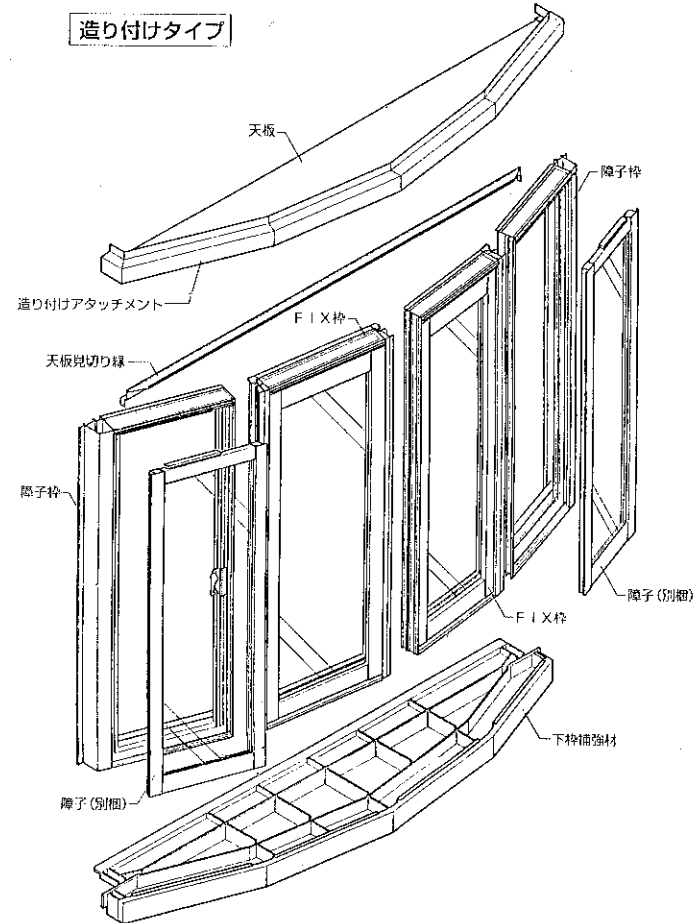


各部名称図

ユニットタイプ



造り付けタイプ



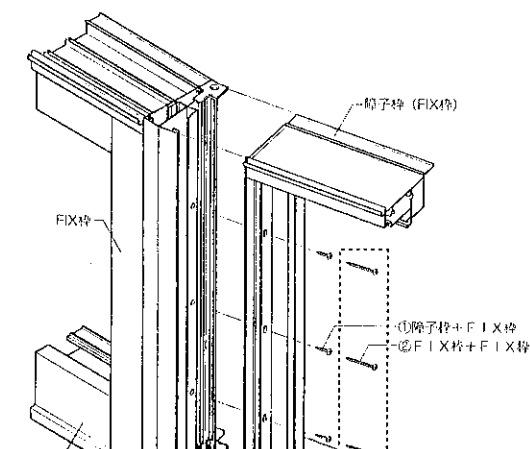
組立て詳細

※図中の番号は、ねじ台紙の番号と共通です。台紙を参照のうえ、間違いのないよう使用してください。

ユニットタイプ

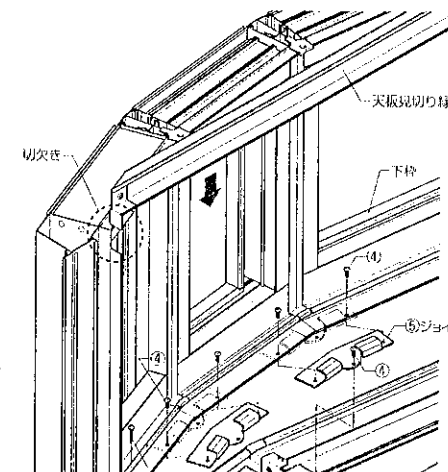
1 枠の連結

- ①のねじで障子枠とFIX枠、②のねじでFIX枠とFIX枠を連結します。
- 下枠の連結部に⑤ジョイント金具を当て④のねじで固定します。
- ※下枠下面を必ず面一に合わせてください。面一でない場合、下枠補強材へのねじ止めが困難になるおそれがあります。



2 下枠補強材と天板見切り縁の取付け

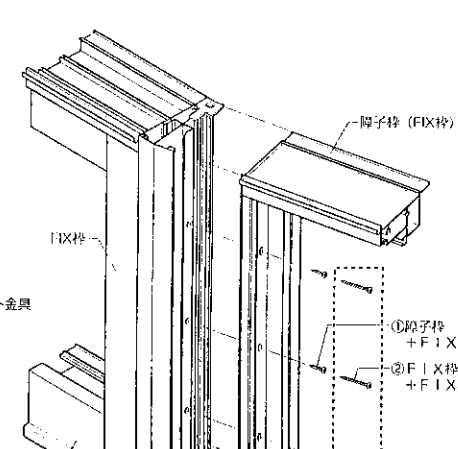
- ①で連結した枠を下枠補強材のフィンにはめ込みます。
- 補強ブラケットとジョイント金具を④のねじで止め、両端の下枠とコーナブロックを③のねじで固定します。
- 天板見切り縁の両端を縦枠の切欠きに差し込みます。



造り付けタイプ

1 枠の連結

- ①のねじで障子枠とFIX枠、②のねじでFIX枠とFIX枠を連結します。
- ※下枠下面を必ず面一に合わせてください。面一でない場合、下枠補強材へのねじ止めが困難になるおそれがあります。



2 下枠補強材と天板見切り縁の取付け

- ①で連結した枠を下枠補強材のフィンにはめ込み、ねじ止めします。
- 天板見切り縁の両端を縦枠の切欠きに差し込みます。

