



トステム株式会社

マイスターII (化粧額縁)

取付け説明書

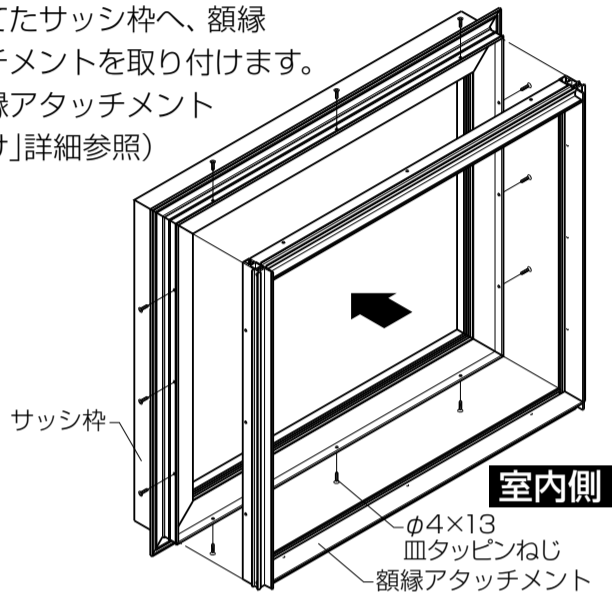
■施工上のお願い

- 樹脂の表面は傷つきやすいので、ぶついたり、こすったりしないでください。
- 樹脂部材をねじ止めする場合は、絞めすぎないようにしてください。樹脂が割れたり、ねじが貫通するおそれがあります。
- 溝ブタを取付ける際は、しっかりと固定してください。落下するおそれがあります。

■取付け順序

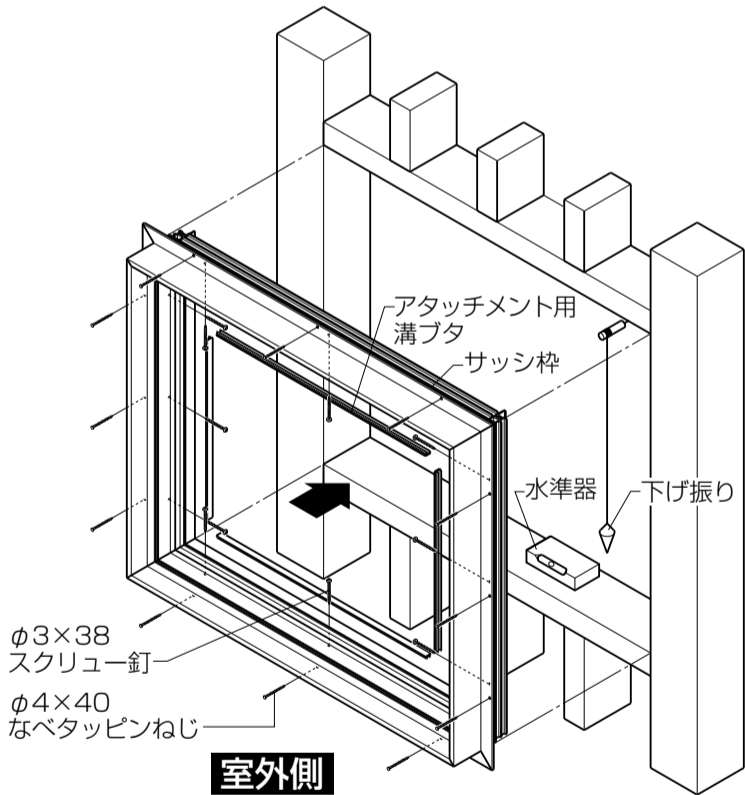
1 サッシ枠への額縁アタッチメントの取付け

- ①組み立てたサッシ枠へ、額縁アタッチメントを取り付けます。
(「**■額縁アタッチメントの取付け**」詳細参照)



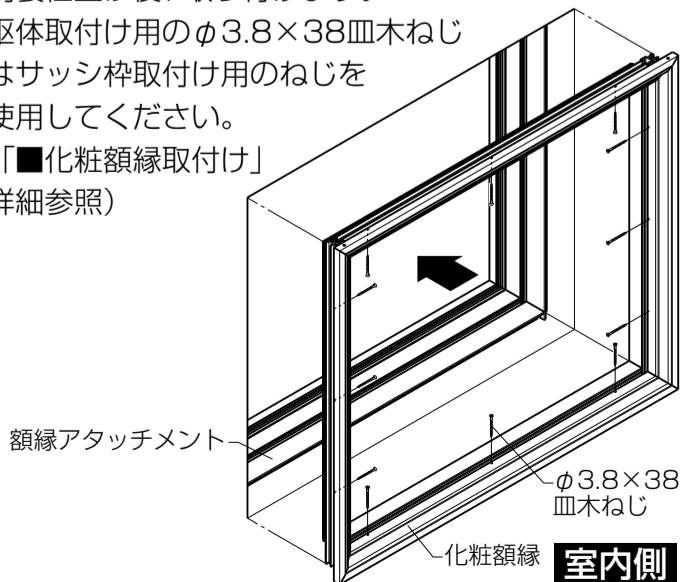
2 躯体への取付け

- ①額縁アタッチメントを取り付けたサッシ枠を躯体に差し込み、水平・垂直を出します。
- ②額縁セットと同梱してあるφ4×40ナベタッピンねじで固定した後、アタッチメント用溝ブタを押し込みます。



3 化粧額縁の取付け

- ※内装仕上げ後、取り付けます。
※躯体取付け用のφ3.8×38皿木ねじはサッシ枠取付け用のねじを使用してください。
(「**■化粧額縁取付け**」詳細参照)

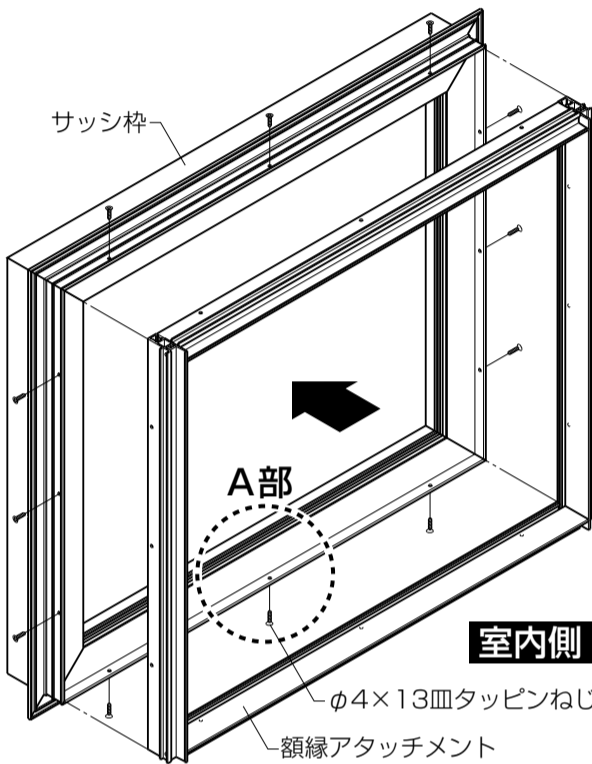
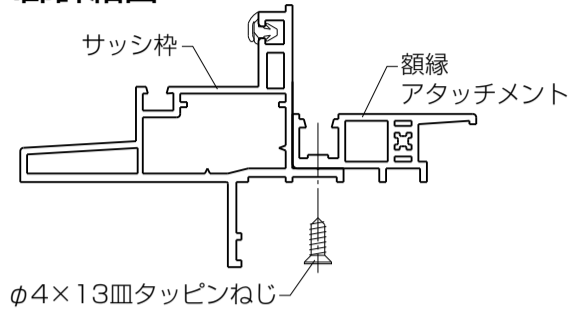


■取付け順序

■額縁アタッチメントの取付け

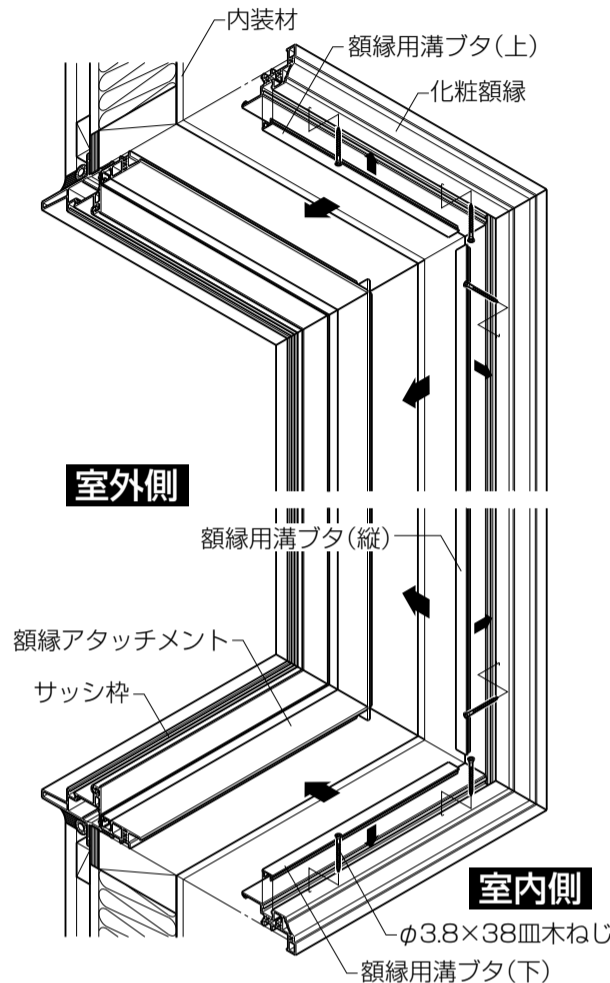
- サッシ枠へ額縁アタッチメントをねじで固定してください。(A部詳細図参照)

●A部詳細図



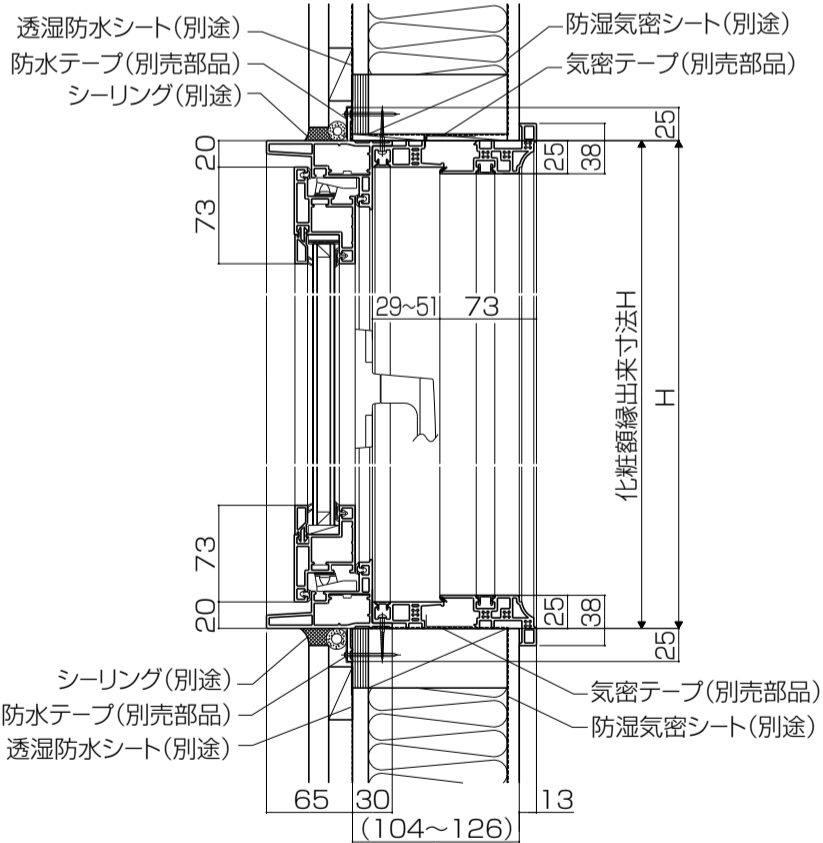
■化粧額縁の取付け

- ①サッシ枠を躯体に取り付けます。
- ②内装仕上げをします。
※内装材は、下図寸法内(104~125mm)で施工してください。
- ③化粧額縁を取り付け、ねじで固定します。
- ④額縁用溝ブタを押し込みます。
(上下の溝ブタを先に取り付けます。)



■参考納まり図

●縦断面図



●横断面図

