

■お願い

- 組み立てられる方へ………
- 出窓を躯体に取り付ける前に、障子を建て込まないでください。
施工の際、障子の重みで出窓が前に傾き、施工不良の原因になります。
- 組み立てた製品を運搬する際、枠の接合部に無理な力をかけないでください。枠が変形するおそれがあります。
- ねじ類は台紙の指定個所に合わせ、取り付けてください。
- テーブル板と屋根の内側に、雨がつかないようにしてください。
ワレ・変形の原因になります。
- 組み立てねじは2.5±0.5N・m(25±5kgf・cm)のトルクで止めた後、ゆるみ・がたつきのないことを確認してください。
- テーブル板について………
- テーブル板は色・柄及び形状(角型・ポストフォーム型・デザイン型)を選択していただくため、別売りとなっています。
- PGグレイジングチャンネルについて………
- 別売りになっていますので、下記のコード番号で発注してください。

■PG障子の場合

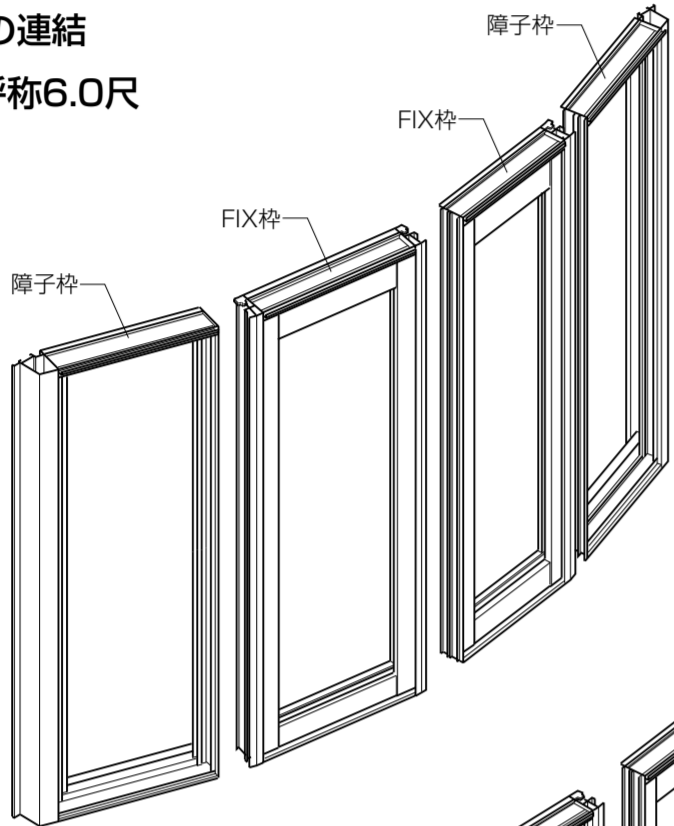
	3-A6-3用 (12mm)	4-A6-4用 (14mm)	5-A6-5用 (6.8-A6-3) (16mm)
グレイジング チャンネル (50m巻×1)	B PBYP706	PBYB707	PBYB708
	W PBYW706	PBYW707	PBYW708

※ブラック色、オタム色の製品は、B色のグレイジングチャンネルをご使用ください。

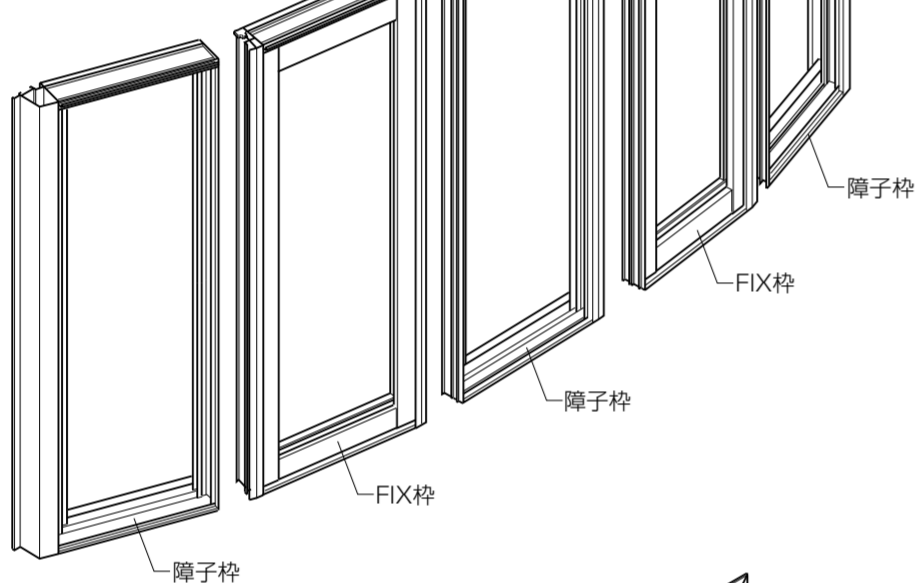
■組立て順序

1 枠の連結

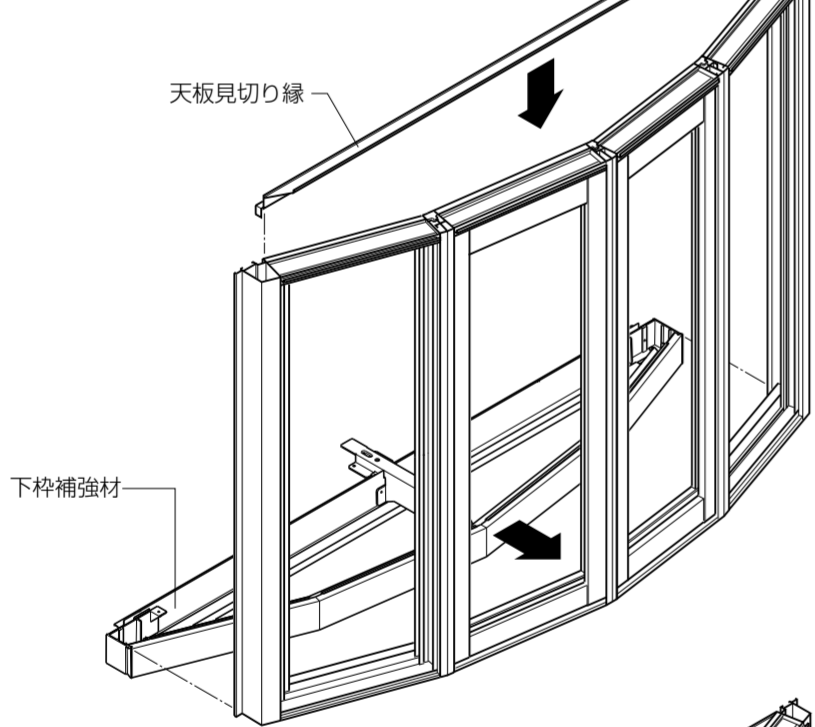
●幅呼称6.0尺



●幅呼称9.0尺



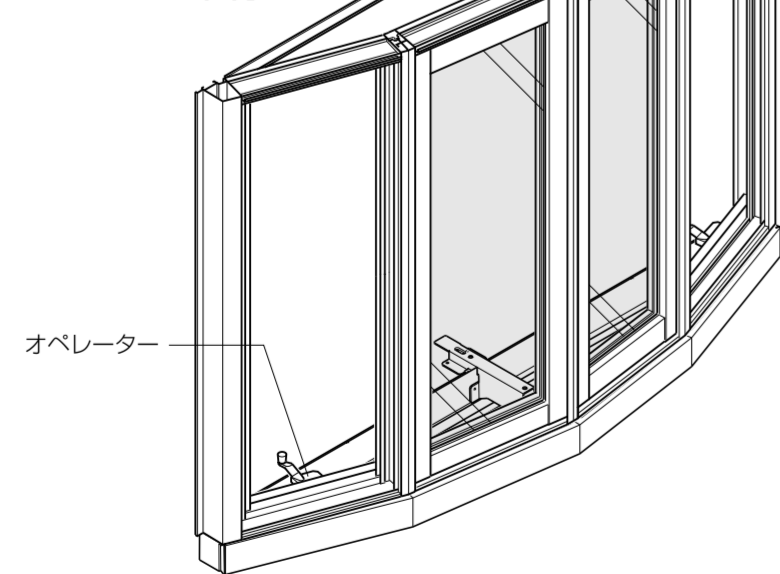
2 下枠補強材と天板見切り縁の取付け



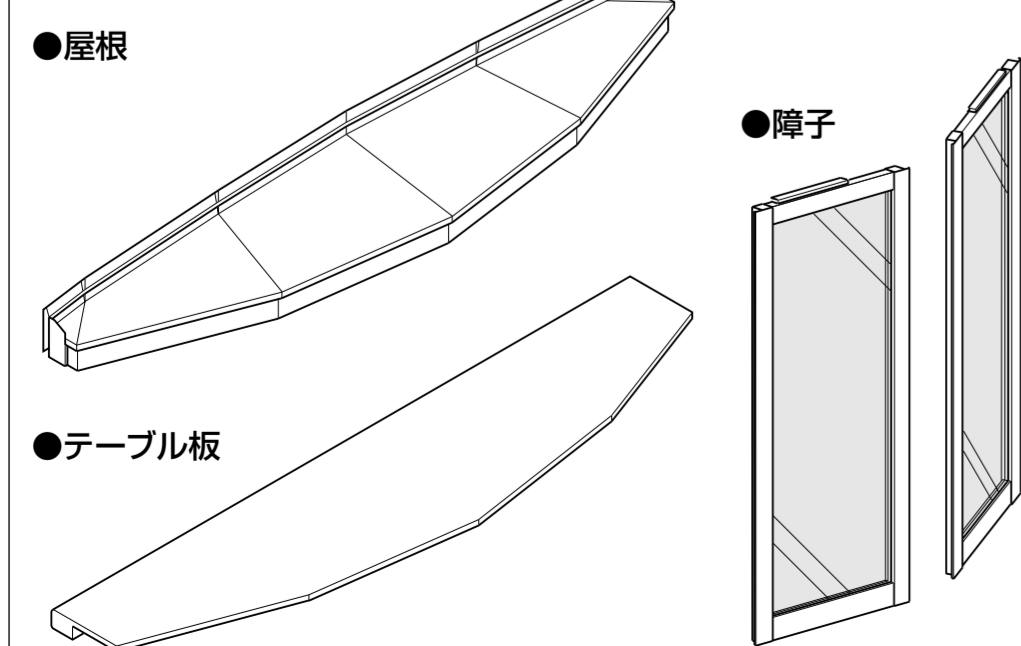
3 障子の組立て

4 FIXガラスの建込み

5 オペレーターの取付け

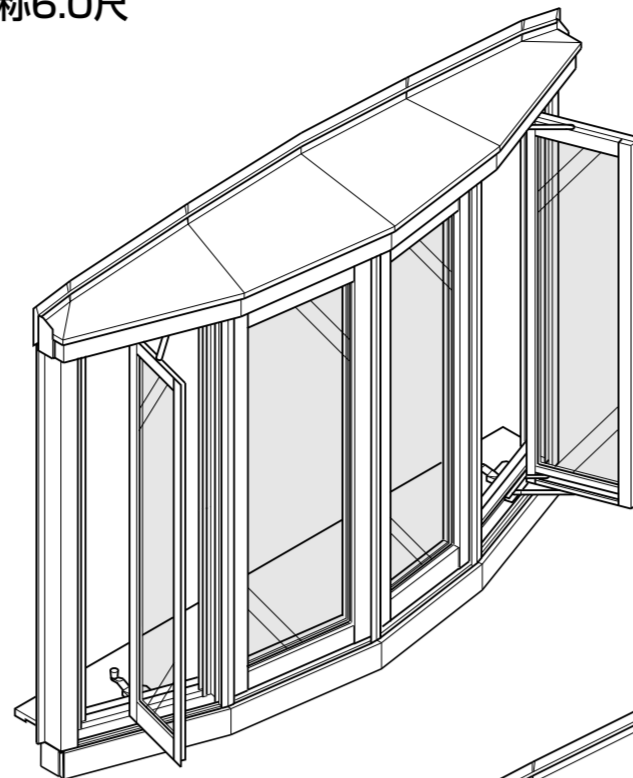


■現場取付け部材

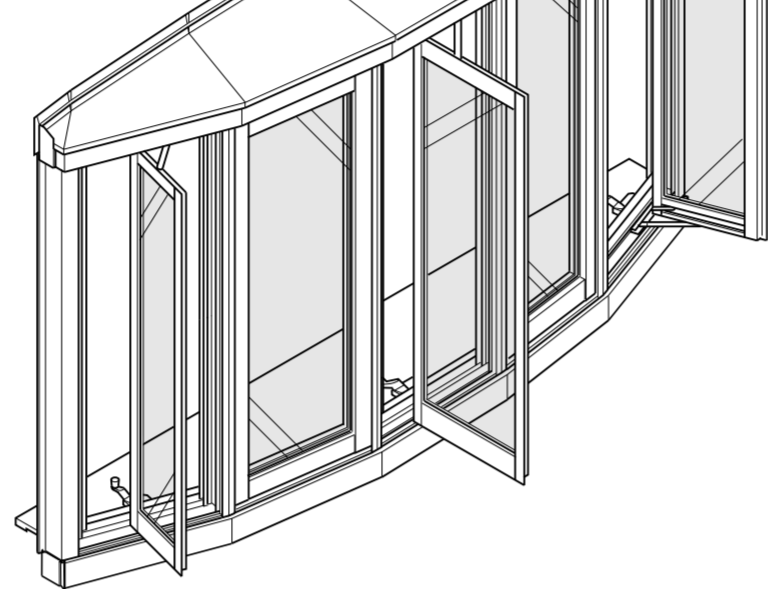


■姿 図

●幅呼称6.0尺



●幅呼称9.0尺

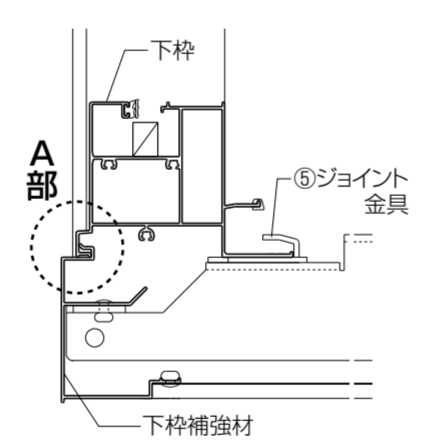
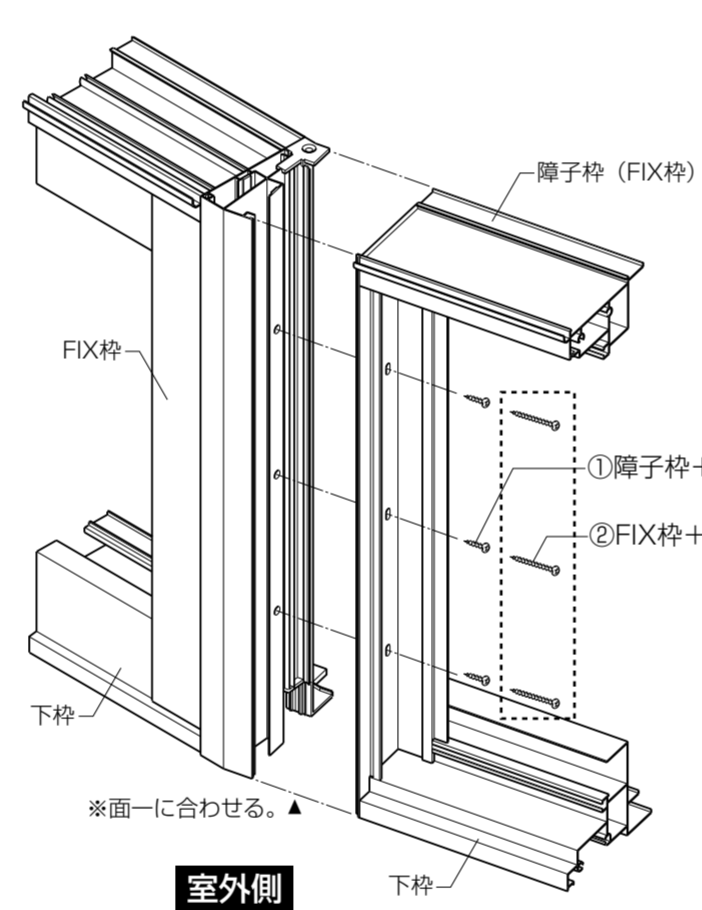


■組立て詳細

※図中の番号は、ねじ台紙の番号と共通です。台紙を参照のうえ、間違いないよう使用してください。

1 枠の連結

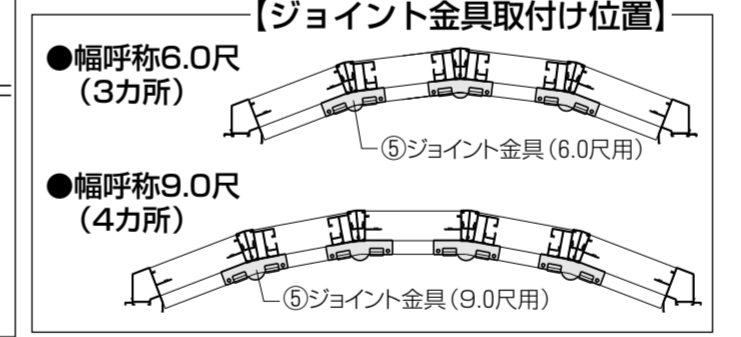
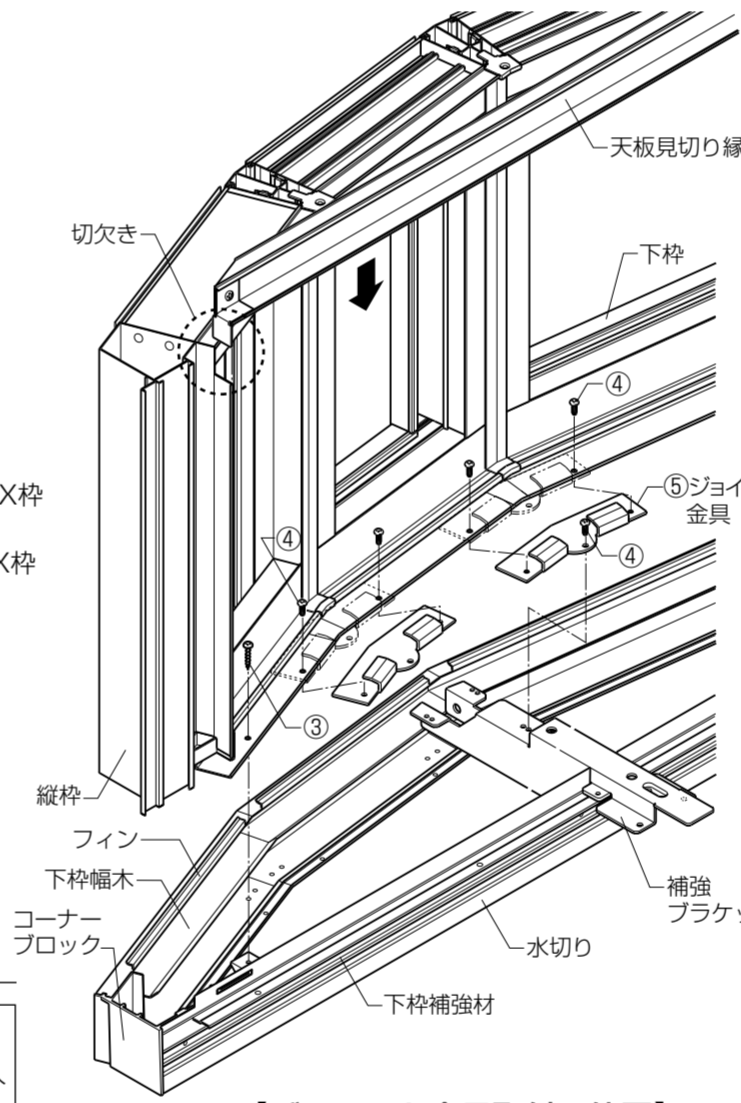
- ①のねじで障子枠とFIX枠、②のねじでFIX枠とFIX枠を連結します。
 - 下枠の連結部に⑤ジョイント金具を当て④のねじで固定します。
- ※下枠下面を必ず面一に合わせてください。面でない場合、下枠補強材へのかん合が困難になるおそれがあります。



■A部詳細図
※フィンに当たるまで入れる。

2 下枠補強材と天板見切り縁の取付け

- ①で連結した枠を下枠補強材のフィンにはめ込みます。(A部詳細図)
- 補強ブラケットとジョイント金具を④のねじで止め、両端の下枠とコーナーブロックを③のねじで固定します。



3 障子の組立て

※対角を正しく出してから、組み立ててください。

4 FIXガラスの建込み

●FIXガラスビードの使用区分

■PG (複層ガラス) の場合 (a=24mm)			
先付けビード	総ガラス厚 g (mm)	ガラス構成 b (mm)	後付けビード (別売) 使用ビード c (mm)
12	3-A6-3	4	2mm用 8
13	3-A6-4	4	3mm用 7
14	3-A6-5	4	4mm用 6
15	4-A6-4	4	5mm用 5
16	3-A6-6.8 5-A6-5	4	6mm用 4

5 オペレーターの取付け

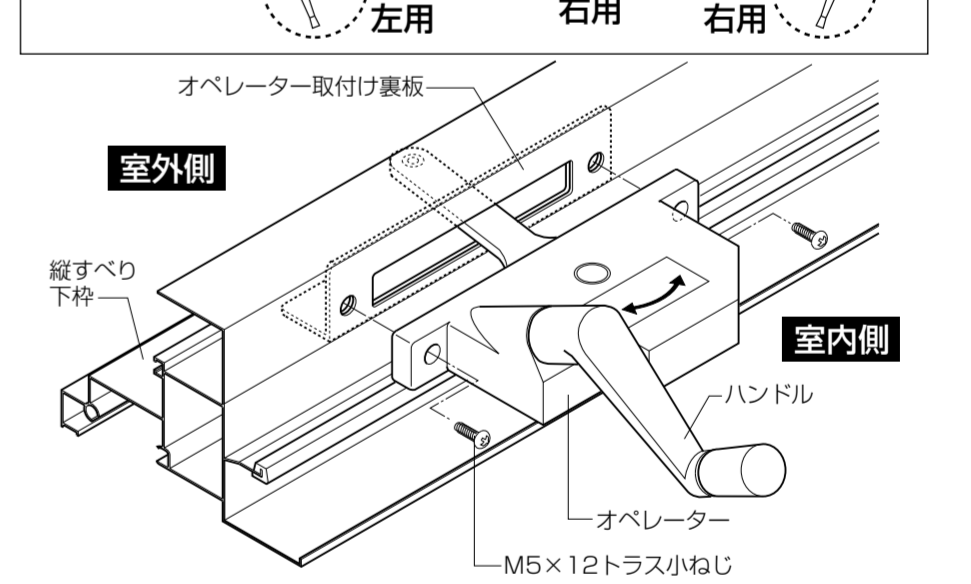
- ※オペレーターに同梱のねじで取り付けてください。
- オペレーターを、縦すべり下枠に付いているオペレーター取付け裏板に合わせてねじで固定します。

■オペレーター取付け位置

●幅呼称6.0尺

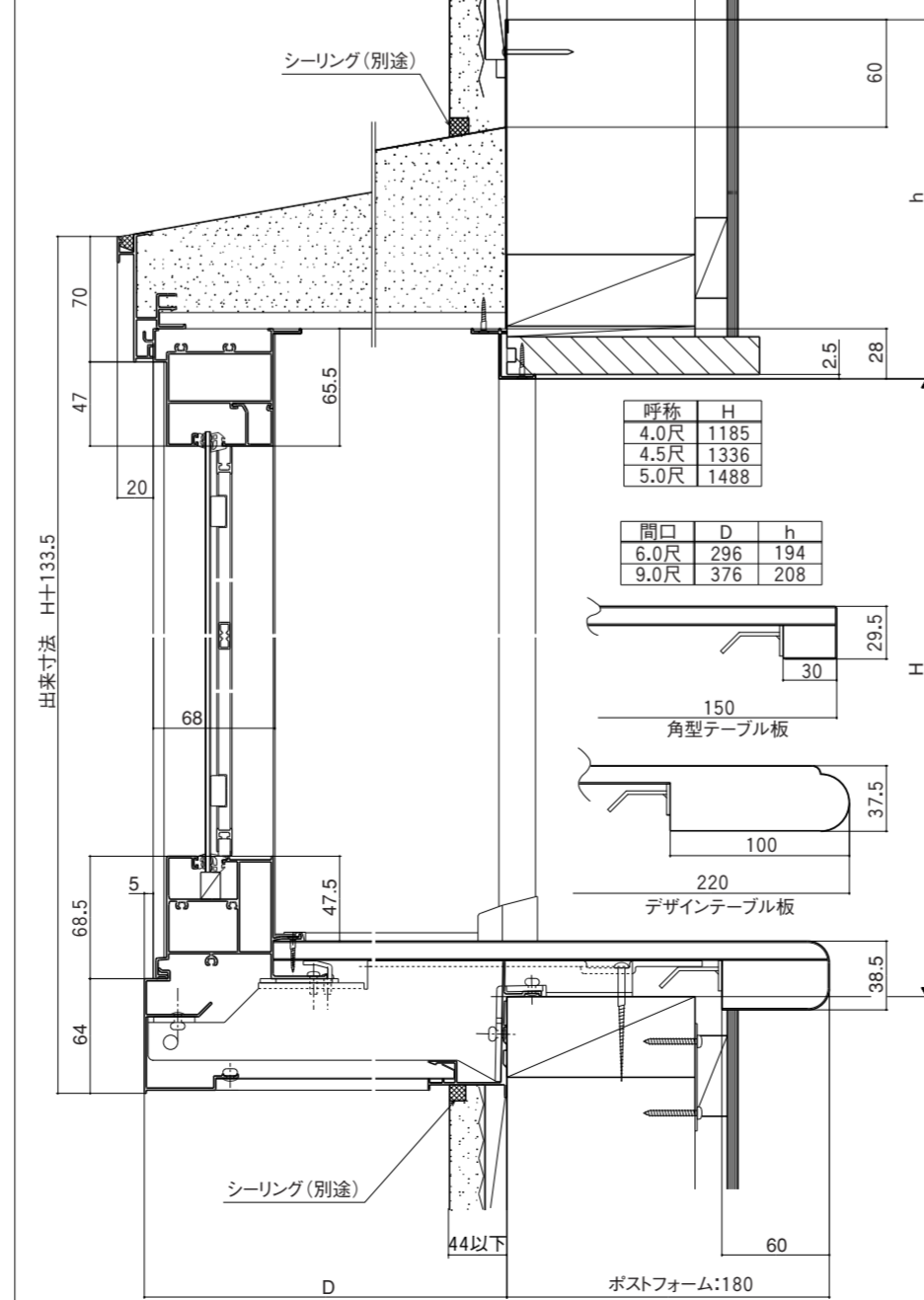


●幅呼称9.0尺



■参考納まり図

●縦断面図 (在来工法)



●横断面図 (在来工法：幅呼称6.0尺)

