

■お願い

- 組み立てられる方へ.....
- 組み立てた製品を運搬する際、枠の接合部に無理な力をかけないでください。枠が変形するおそれがあります。
- ねじ類は台紙の指定個所に合わせ、取り付けてください。
- テーブル板と屋根の内側に、雨がつかからないようにしてください。ワレ・変形の原因になります。
- 組み立てねじは2.5±0.5N・m(25±5kgf・cm)のトルクで止めた後、ゆるみ・がたつきのないことを確認してください。
- テーブル板について.....
- テーブル板は色・柄及び形状（角型・ポストフォーム型・デザイン型）を選択していただくため、別売りとなっています。
- PGグレイジングチャンネルについて.....
- 別売りになっていますので、下記のコード番号で発注してください。

■PG障子の場合

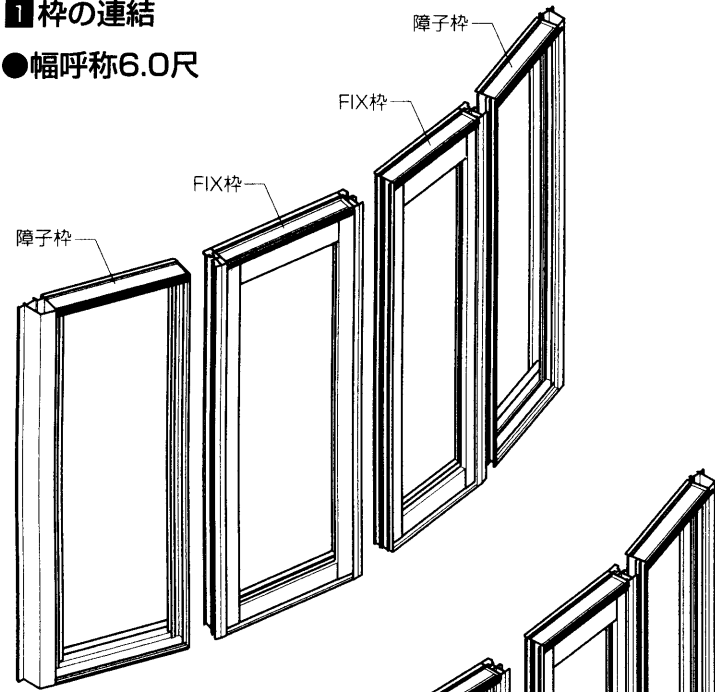
		3-A6-3用 (12mm)	4-A6-4用 (14mm)	5-A6-5用 (6.8-A6-3) (16mm)
グレイジング チャンネル (50m巻×1)	B	PBYB706	PBYB707	PBYB708
	W	PBYW706	PBYW707	PBYW708

※ブラック色、オータム色の製品は、B色のグレイジングチャンネルをご使用ください。

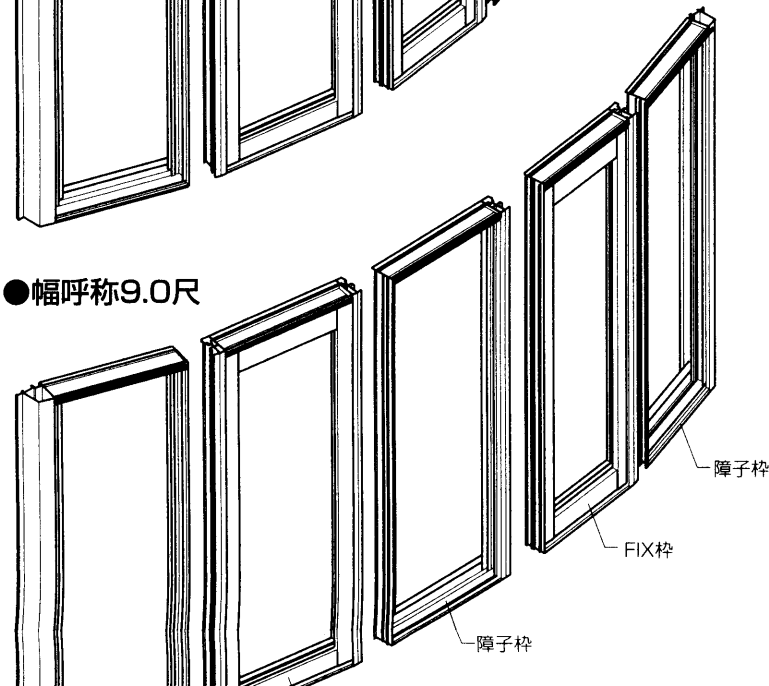
■組立て順序

1 枠の連結

●幅呼称6.0尺

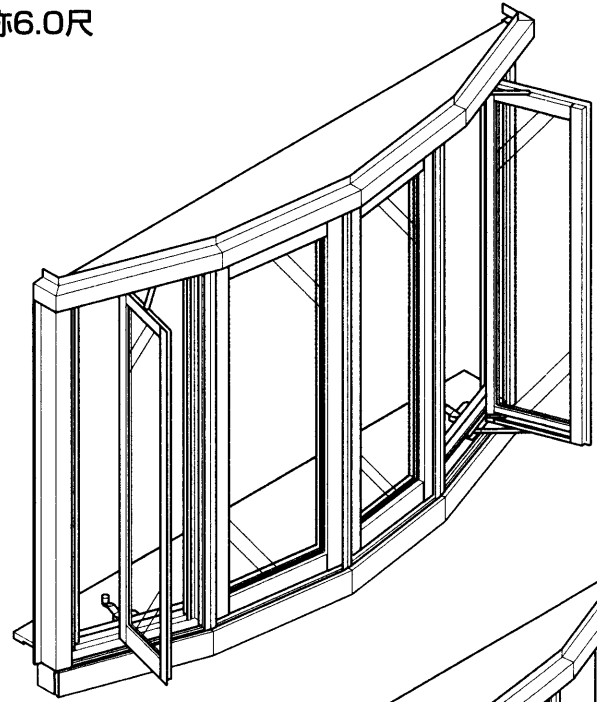


●幅呼称9.0尺

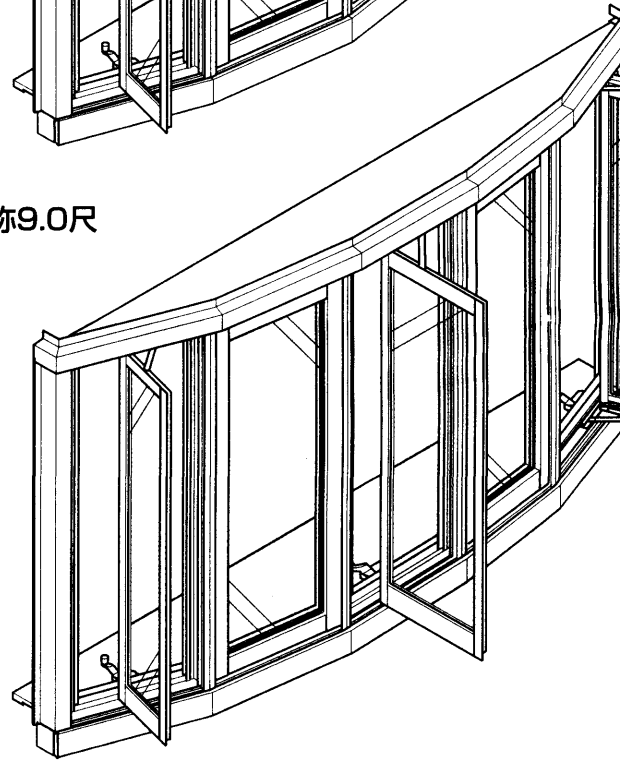


■姿 図

●幅呼称6.0尺



●幅呼称9.0尺



■組立て詳細

※図中の番号は、ねじ台紙の番号と共通です。台紙を参照のこと。

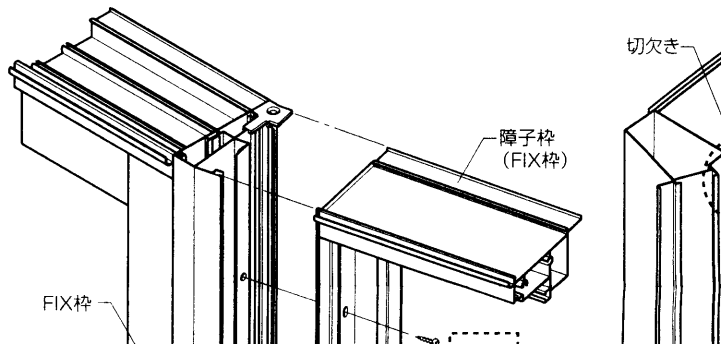
1 枠の連結

- ①のねじで障子枠とFIX枠、②のねじでFIX枠とFIX枠を連結します。

※下枠下面を必ず面一に合わせてください。面一でない場合、下枠補強材へのかん合が困難になるおそれがあります。

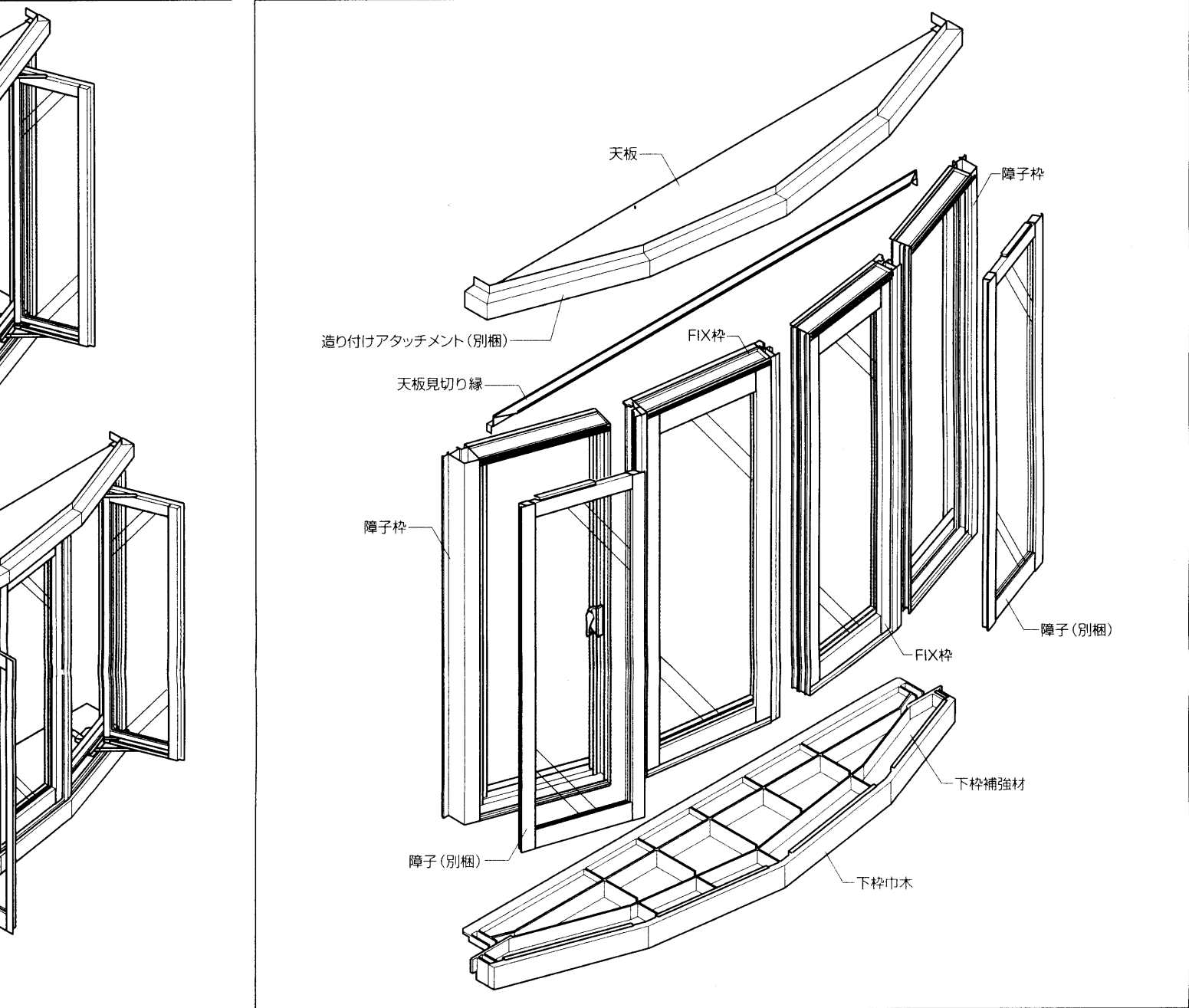
2 下枠補

- 1で連
- で固定し
- 天板見切



(造り付けタイプ) 組立て説明書

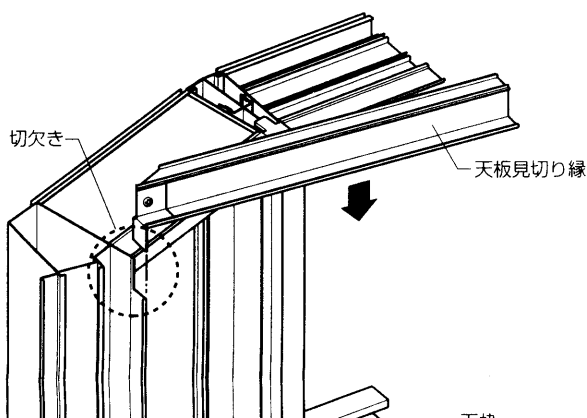
■各部名称図



台紙を参照のうえ、間違いのないよう使用してください。

2 下枠補強材と天板見切り縁の取付け

- 1 で連結した枠を下枠補強材のフィンにはめ込み、③のねじで固定します。(A部詳細図)
- 天板見切り縁の両端を縦枠の切欠きに差し込みます。



3 障子の組立て

※対角を正しく出してから、組み立ててください。

4 FIXガラスの建込み

●FIXガラスビードの使用区分

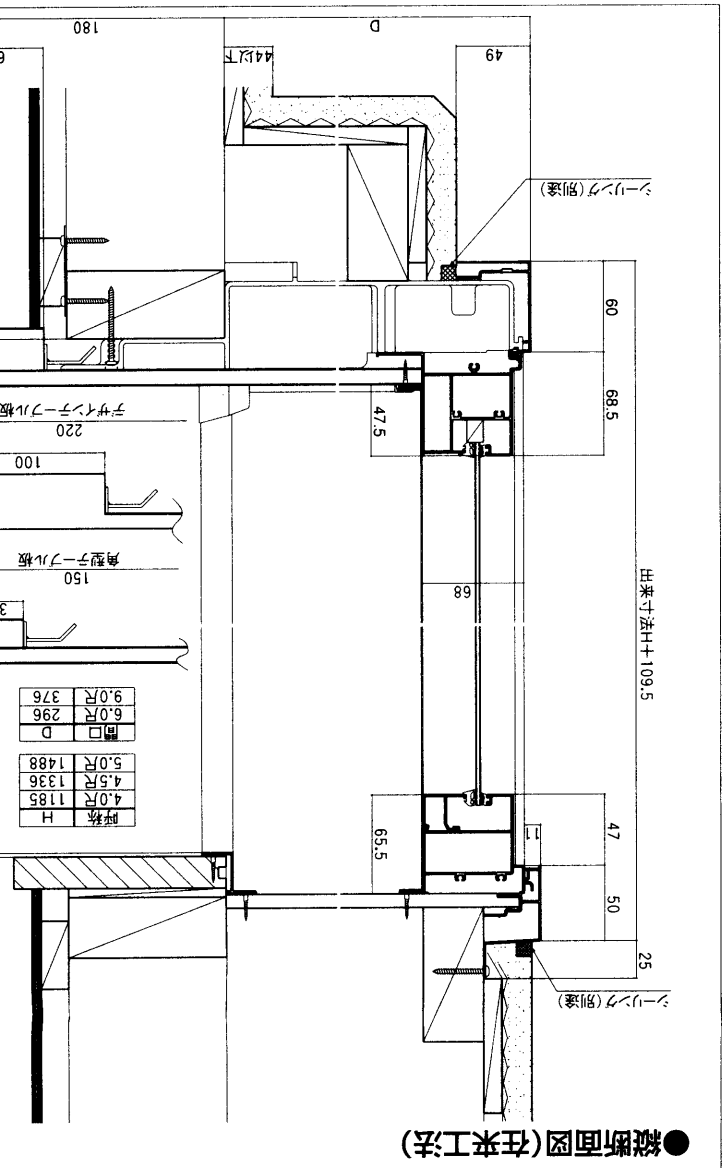
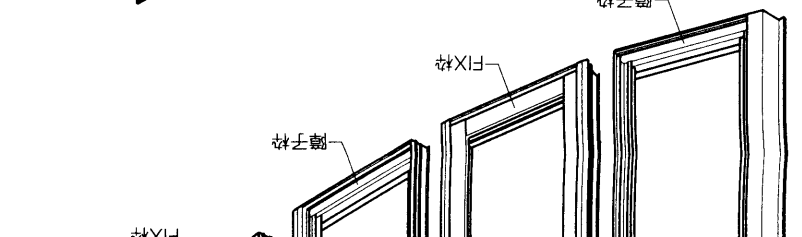
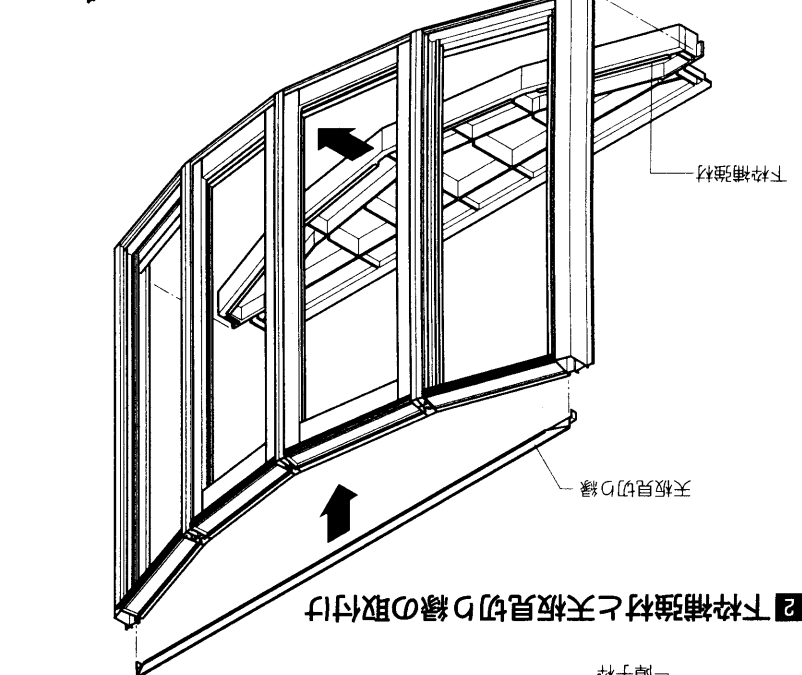
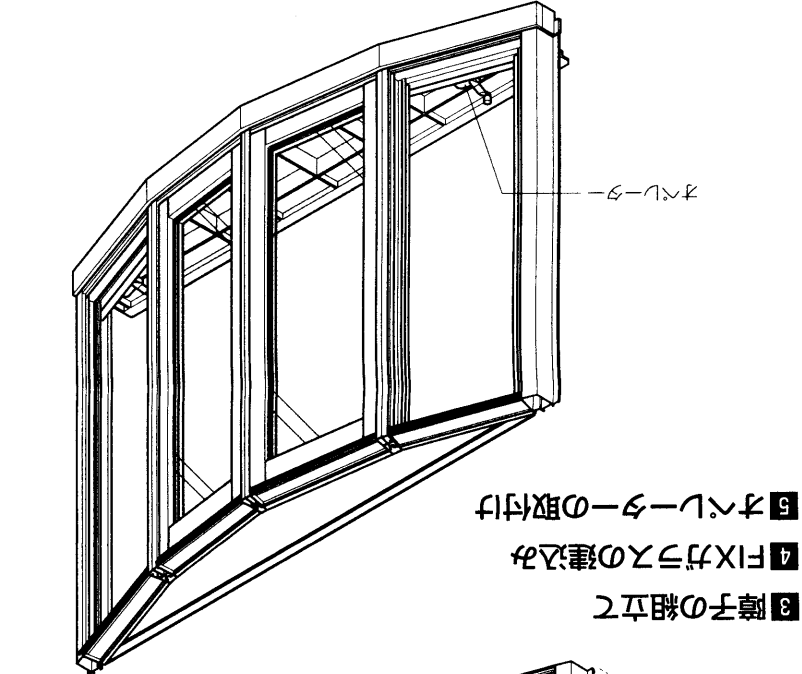
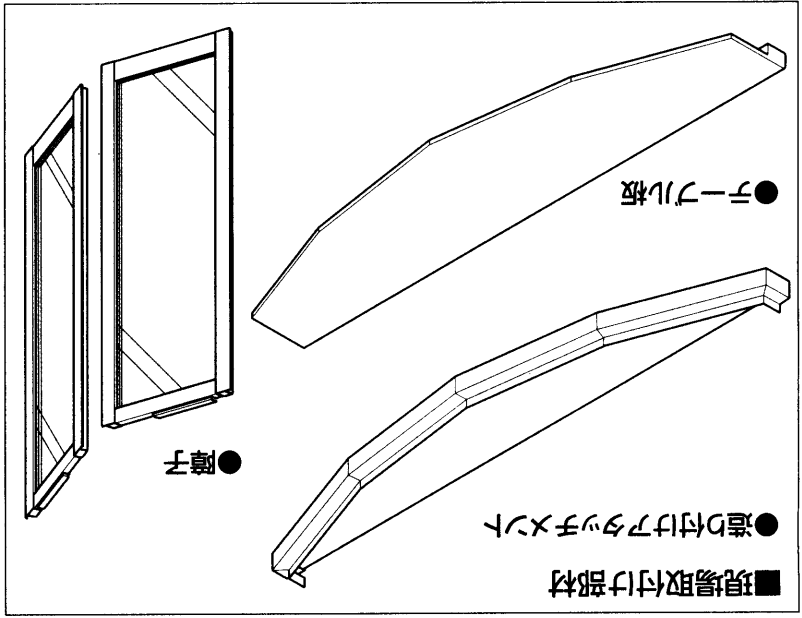
■PG(複層ガラス)の場合 (a=24mm)

総ガラス厚 g (mm)	ガラス構成	先付けビード b (mm)	後付けビード(別売り) 使用ビード c (mm)	
			先付けビード b (mm)	後付けビード c (mm)
12	3-A6-3	4	2mm用	8
13	3-A6-4	4	3mm用	7
14	3-A6-5	4	4mm用	6
	4-A6-4			
15	4-A6-5	4	5mm用	5
16	3-A6-6.8	4	6mm用	4
	5-A6-5			

5 オペレーターの取付け

※オペレーターに同梱のねじで取り付けてください。

- オペレーターを、縦すべり下枠に付いているオペレーター取付け裏面にねじで取り付けます。



●参考納まり図

