

## 梱包明細

※取付け前に必ず梱包内容をご覧ください。

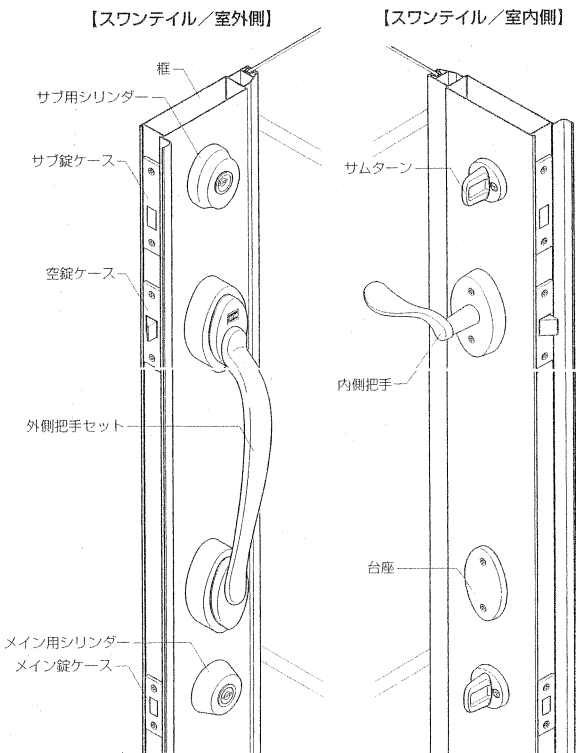
## 把手セット

名称	入数	詳細
外側把手セット	1 個	外側把手 / 1 個
内側把手セット	1 セット	内側把手 / 1 個、M5×20皿小ねじ / 4 本、台座 / 1 個
箱錠セット	1 セット	メイン錠ケース / 1 個 サブ錠ケース / 1 個 空錠ケース / 1 個、M4×12皿小ねじ / 6 本
シリンダーセット	1 セット	シリンダーユニット(メイン/サブ) / 各 1 個
サムターン	2 セット	サムターン / 2 個、M5×47トラス小ねじ / 4 本
子錠セット	1 セット	子錠 / 4 本、オーナーキー / 1 本 工事用キー(コンストラクションキー) / 3 本
取付け説明書	1 枚	

## 固定把手セット

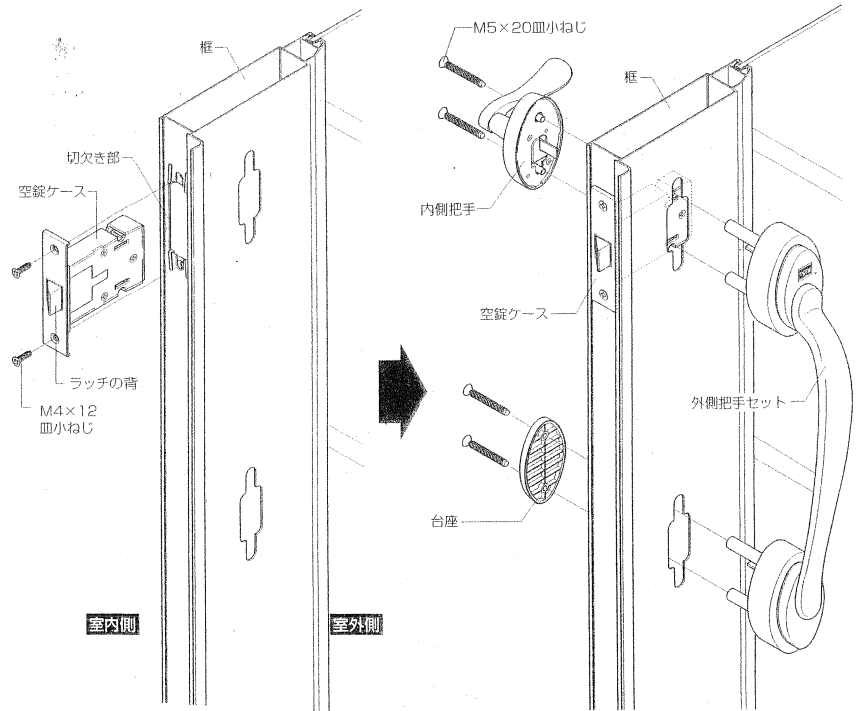
名称	入数	詳細
外側固定把手セット	1 個	外側固定把手 / 1 個
内側固定把手セット	1 個	内側固定把手 / 1 個、M5×47トラス小ねじ / 4 本
取付け説明書	1 枚	

## 取付け完成図



## 1. 把手の取付け

- ①ラッチの背を室外側に向け、皿小ねじで框に空錠ケースを取り付けます。
  - ②外側把手セットを室外側から差し込みます。
  - ③内側把手セットを皿小ねじで固定します。
- ※両開きタイプの子扉には、上記②・③の手順で固定把手セットを取り付けます。

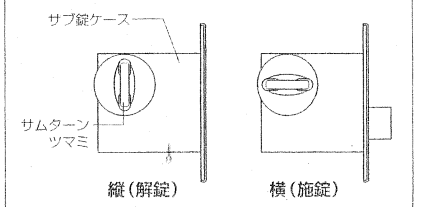


## 2. サブ錠ケース及びメイン錠ケースの取付け

- ①メイン錠ケース・サブ錠ケースの「TOSTEMマーク」を上に向けます。
- ②皿小ねじでサブ錠ケースを取り付けます。
- ③皿小ねじでメイン錠ケースを取り付けます。
- ④サブ用シリンダー(大きい方)の上側シールを上に向けます。
- ⑤サブ用シリンダーの出っ張り(4カ所)を、サブ錠ケースの角穴に合わせて差し込みます。
- ⑥サムターンをトラス小ねじでサブ用シリンダーに取り付けます。
- ⑦メイン用シリンダー(小さい方)の上側シールを上に向けます。
- ⑧メイン用シリンダーの出っ張り(4カ所)を、メイン錠ケースの角穴に合わせて差し込みます。
- ⑨サムターンをトラス小ねじでメイン用シリンダーに取り付けます。

### サムターンツマミ (A部詳細図)

※サムターンツマミは縦にして取り付けてください。



## コンストラクション装置について

- サブロックには、コンストラクション装置が組み込まれています。施工の際は、工事専用のコンストラクションキーをご使用ください。施工後お施主様専用のキーを使用するとコンストラクション装置が解除され、以後はコンストラクションキーでは開閉できなくなります。
- メインロックには、コンストラクション装置が組み込まれていないため、封印シールが張ってあります。施工後、シールをはがし動作を確認した後、お施主様にお引き渡してください。

