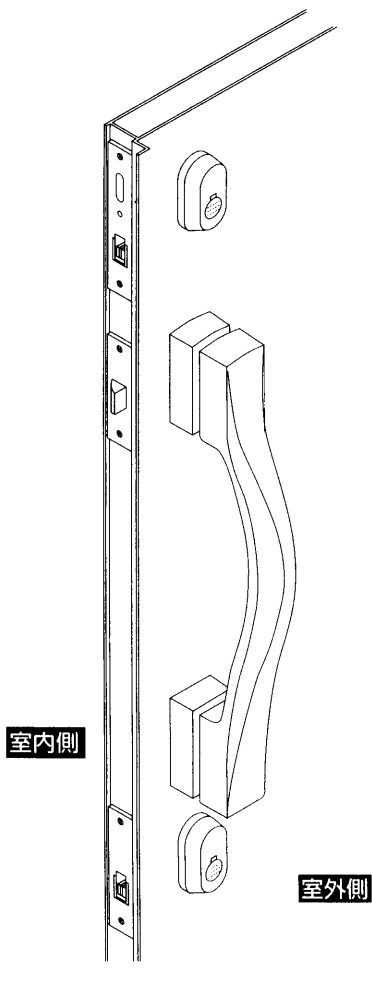


把手セット 取付け説明書

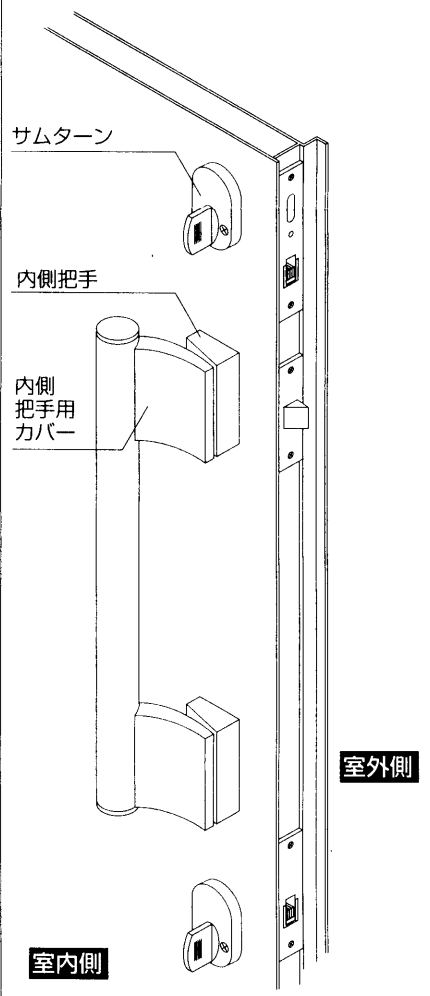
取説番号 MI-1304

■ 取付け完成図

【R型プッシュプル1型/室外側】



【室内側】



■ 梱包明細

※取付け前に必ず梱包内容をご覧ください。

■ 把手セット (R型プッシュプル1型)

名称	入数	詳細
外側把手	1個	ゴールド/シルバー/ダークブラウンのいずれか
内側把手	1個	ダークブラウン樹脂
内側把手カバー	上1個 下1個	ダークブラウン樹脂
空錠ケース	1個	
シリンダー	2個	片側はコンストラクション装置付き ゴールド/シルバー/ダークブラウンのいずれか
サムターン	2個	ダークブラウン樹脂
取付けねじセット	1袋	M5皿小ねじ/4本 M5トラス小ねじ/4本 M4皿小ねじ/2本
錠セット	1セット	子錠/5本 (内1本は握り部樹脂製) 工事用キー (コンストラクションキー)/3本
説明書	2種類	取付け説明書/1枚、取り扱い説明書/1冊

■ 固定把手セット

名称	入数	詳細
外側把手	1個	ゴールド/シルバーのいずれか
内側把手	1個	ダークブラウン樹脂
内側把手カバー	上1個 下1個	ダークブラウン樹脂
取付けねじ	1袋	M5皿小ねじ/4本
取付け説明書	1枚	

■ 防犯サムターンセット

防犯サムターン錠を、お取付けの際は錠セット内の取付け説明書をご覧ください。より高い防犯性を確保する為下側にお取付けください。

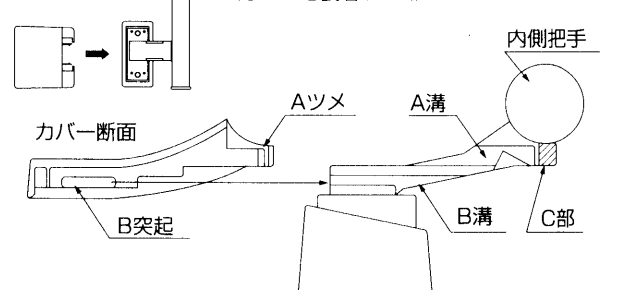
■ R型プッシュプル1型

- ①ケースを勝手に合わせて取付け小ねじにて取付けてください。
- ②外側把手を勝手に合わせて取付けてください。
- ③R型プッシュプル1型はケース操作部が上側のみとなっています。操作部がついている方を上にして取付けてください。逆にすると作動しません。
- ④内側把手を取付け小ねじにて取付けてください。
- ④内側把手用カバーを下記“カバー取付方法”に従って取付けてください。
- ⑤封印シール付シリンダーを上側のケースに取付けてください。この時シリンダーの子錠差込口が下にくる様に取付けて、室内側よりサムターンと共に取付け小ねじにて取付けてください。シリンダー及びサムターンは扉端部と平行になるように取り付けてください。シリンダー、サムターンは上下を間違えて取付けると扉切欠が隠れません。切欠が隠れる様に取付けるのが正規の取付ですので確認後取付けてください。
- ⑥コンストラクション装置付シリンダーを下側のケースに上記⑤と同様にサムターンと取付けてください。
- ⑦全ての取付け完了後作動確認をしてください。
- ⑧本製品には施工用の養生がされています。工事終了後、養生を剥して御施主様に御引き渡しください。

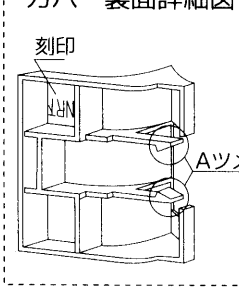
カバー取付方法 (A部詳細図)

注意: カバーを逆に取り付けますと錠前が動きません。
(誤って取り付けた場合は上記の“カバー取付修正方法”に従って取り付け直してください。)

- ・AツメとA溝、B突起とB溝を合わせる様にして水平にスライドさせ、AツメがC部にはまり込む様に奥まで入れてください。
- ・カバーは裏面にNR上、NR下と刻印の入っている2種類があります。内側台座 (NR上) にはNR上、内側台座 (NR下) にはNR下のカバーを装着してください。

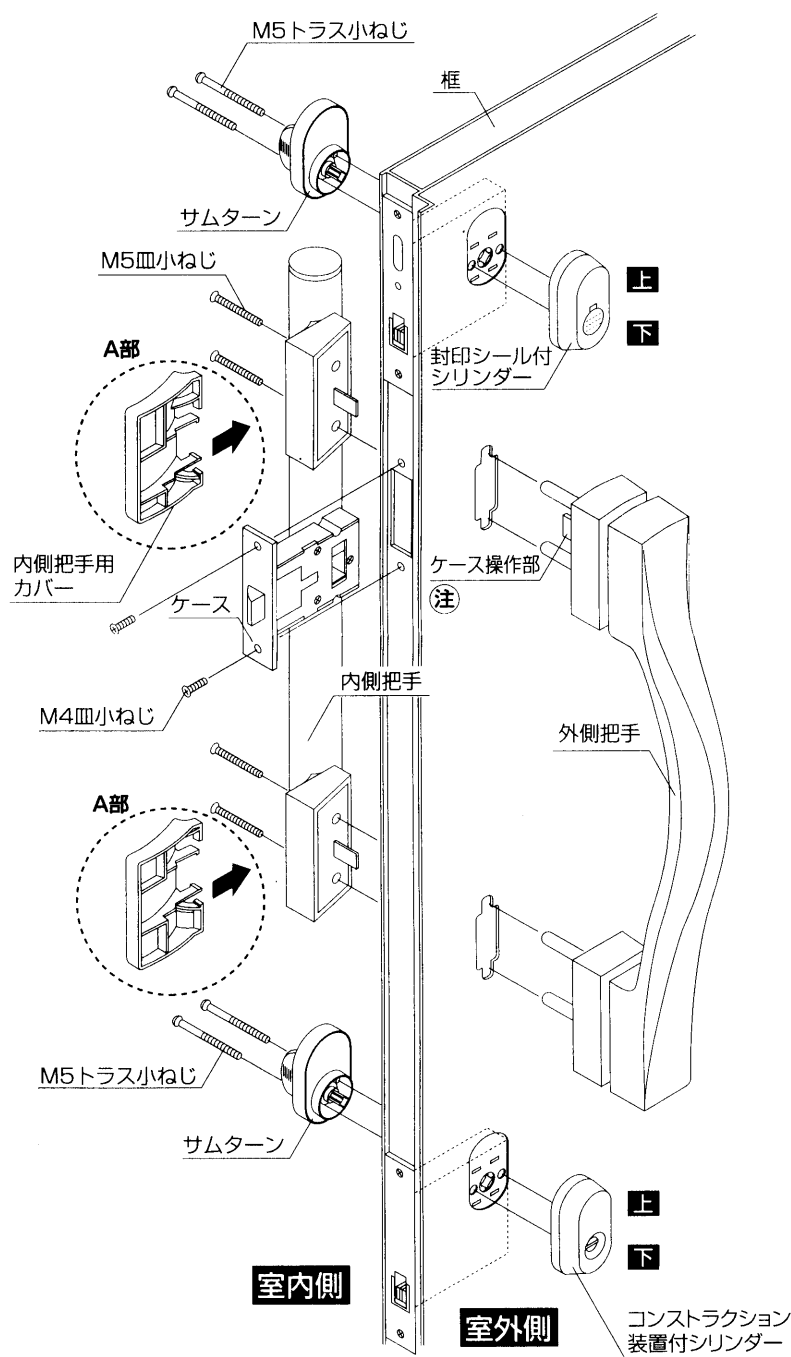
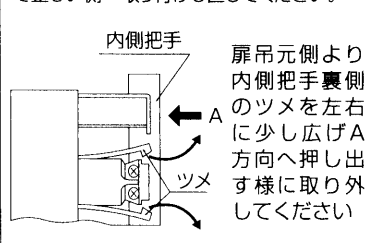


カバー裏面詳細図



カバー取付修正方法

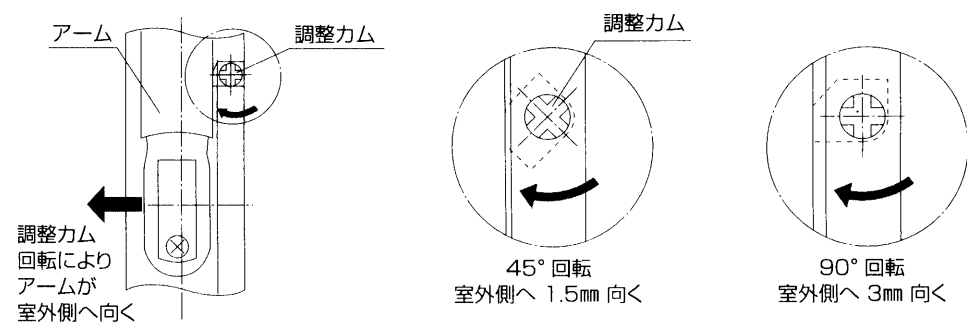
誤って取り付けた場合以下の方法で取り外して正しい側へ取り付け直ししてください。



ガード錠用ストライク調整方法

建て付けが悪い、扉が下がってきた等の理由で、ガードボルトがアームの穴に入らない場合は、受けの本体に内蔵されている調整カムをドライバーで回すだけで簡単に調整可能です。扉の状態に合わせて選択してください。

【注意】 調整カムを初めの位置から無理やり反時計回りへ回したり、また、初めの位置から90°以上無理やり回さないでください。調整カムが壊れ、調整ができなくなる場合があります。



コンストラクション装置について

コンストラクション装置付シリンダーは、施工の際、工事専用のコンストラクションキーをご使用ください。施工後お施主様専用のキーを使用するとコンストラクション装置が解除され、以後はコンストラクションキーでは開閉できなくなります。

封印シール付シリンダーは、コンストラクション装置が組み込まれていない為封印シールが貼ってあります。施工後、シールをはがし作動を確認した後、御施主様にお引き渡しください。