

このたびは、新日軽(株)の商品をご採用いただきましてありがとうございます。  
商品の組み立ておよび取り付けには、この施工要領書をよくお読みになり、正しく美しく仕上げてください。

### 組み立ておよび取り付け上の注意

ここに示した注意事項は、取り付けする上での重要な内容ですので必ずお守りください。

- ① 玄関ドア以外への使用および改造は行わないでください。
- ② 商品のねじ止め箇所は、指示してあるねじを全て確実に止めてください。
- ③ 組み立て、取り付け完了後、正しく作業が行われたこと、および使用上の不具合がないことを確認してください。

### 梱包内容

- ・開梱時に種類と数量を確認してください。(部品袋の内容にもご注意ください)
- ・商品に破損や異常がないか確認してください。
- ・万一商品に破損や異常がある場合、または部品が不足している場合には、販売店または新日軽(株)までご連絡ください。

部 品 名 称	個 数
下枠カバー	1
テックストラス 4×10×8	1
施工要領書	1

※親子・両開き枠用の下枠カバーには、左右勝手があります。注意してください。

### 取り付け手順

- ① 下枠から図-2のように、中央部のみ、下枠タイト材を取り外してください。

※ 親子・両開き枠の場合は、フランス落とし受けつぼも取り外してください。

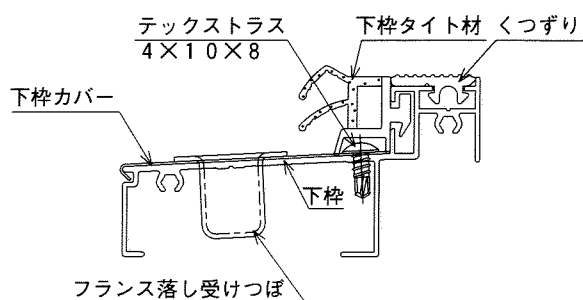


図-1

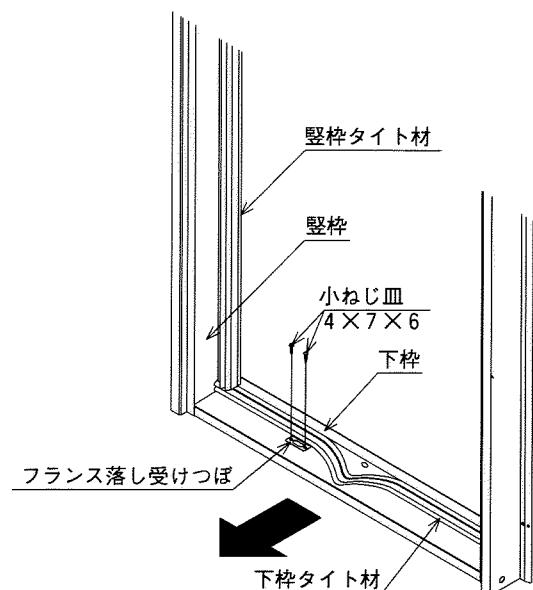


図-2

② 図-3のように、下枠カバーを下枠にはめこみ、同梱のテックストラス 4×10×8で取り付け、下枠タイト材をもう一度、下枠にはめ込んでください。

《注意》下枠カバーは、図-4のように、下枠A面にしっかりと押し付け、取り付けてください。

※ 親子・両開き枠の場合は、下枠カバーを取り付けた後フランス落とし受けつぼを取り付けてください。

取り付け終了後、下枠タイト材がきちんと納められているのを確認し、扉の開閉に支障がないことをお確かめください。

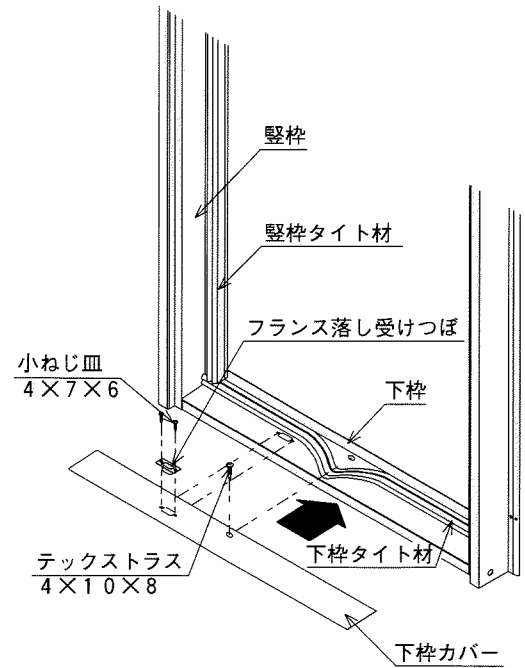


図-3

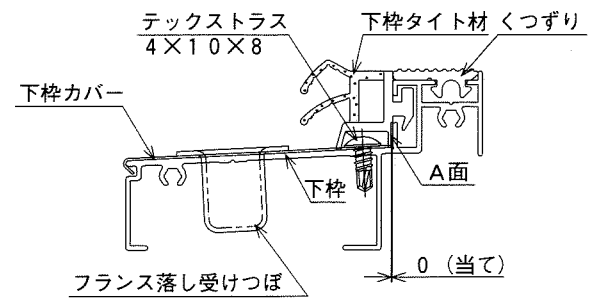


図-4