

■ **お願い**…… ●この説明書は組立て終了後、必ず施工される方にお渡しください。

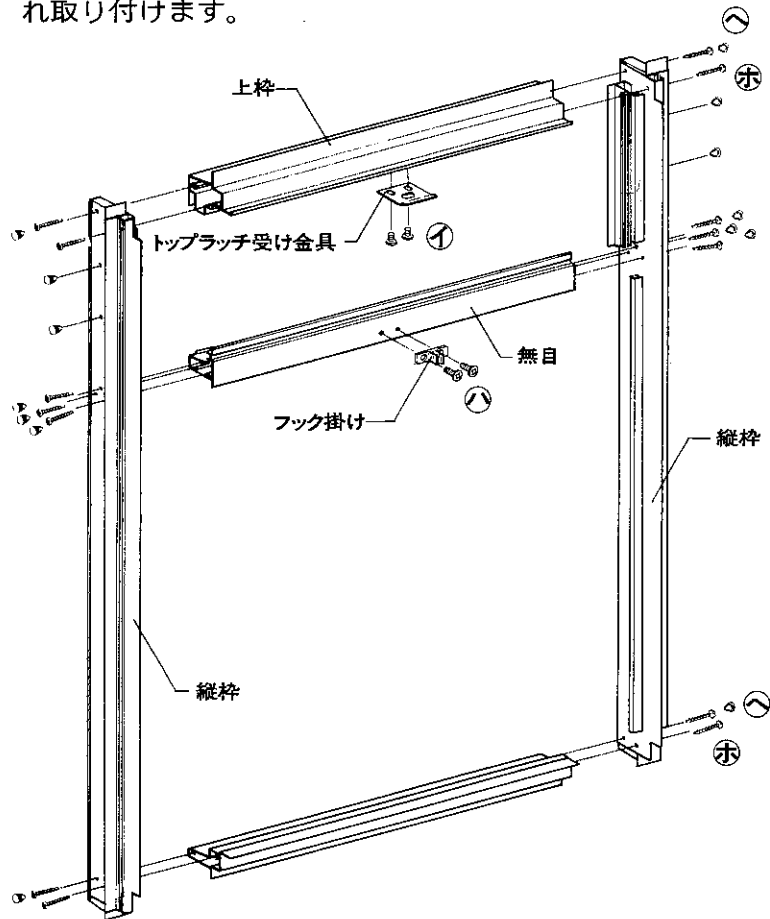
●ガラス寸法は、梱包に表示してあります。

●同梱のグレイジングチャンネルは、3、4mm用です。5、6、6.8は別売りで用意してあります。

■ 組立て順序

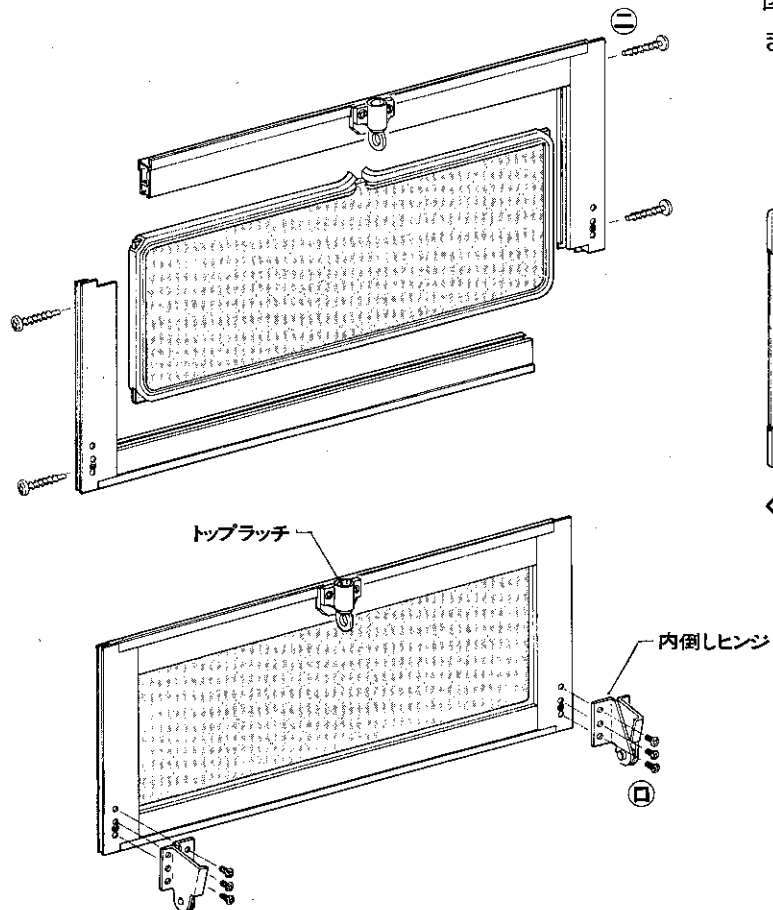
〈外枠の組立て〉

- トプラッチ受け金具・フック掛けをそれぞれ取り付けます。



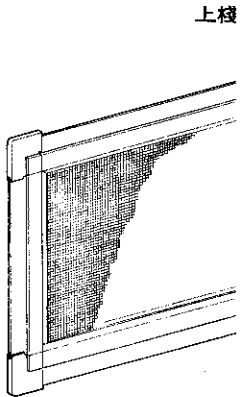
〈ランマの組立て〉

- ガラスを入れ内倒しヒンジを取り付けます。

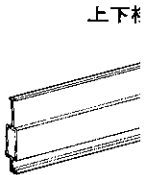


〈網戸の組立て〉

- 上下棧に取り付け、図のように縦框へ入ります。

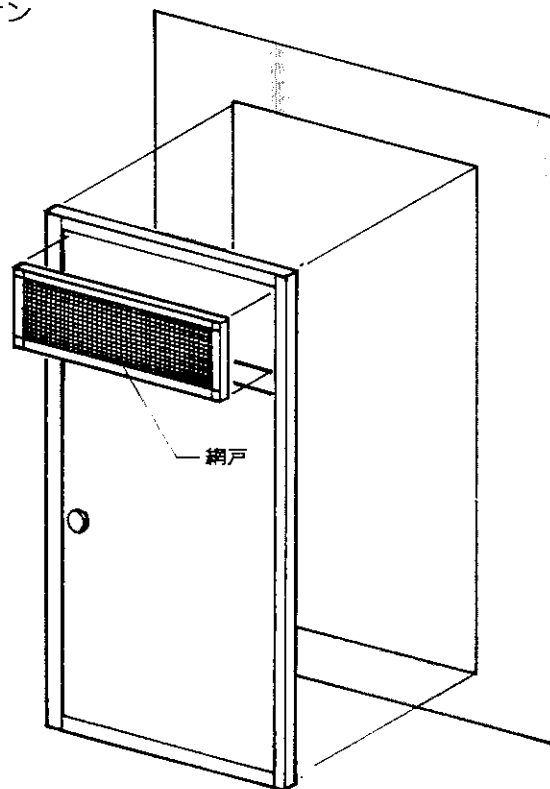
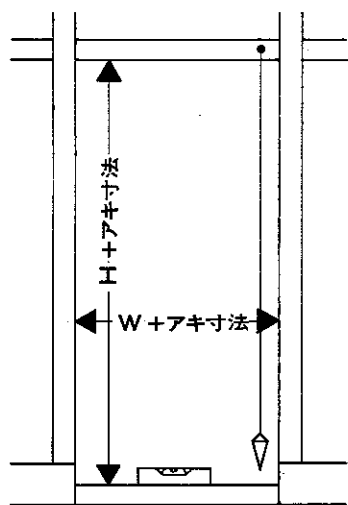


〈A部詳細図〉

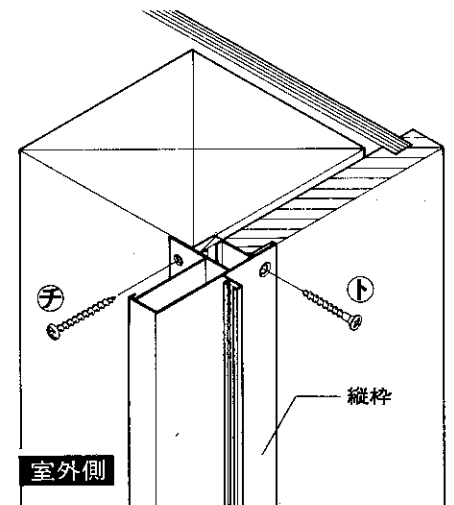


■ 開口部への取付け

- 取付けのコツは、正しい開口部の作り方にあります。
- 開口部は、納まり図を参考に水平・垂直を出して作り、ドア枠と本体を一体にして取り付けます。
- 網の張ってある面を室内側にし、網戸をケンドンで取り付けます。



〈枠取付けねじ〉



室内側

室外側

縦枠

■ねじ一覧表 ●組立て用

① ナベ小ねじ M4×6	② ナベ小ねじ M4×12	③ トラス小ねじ M4×8	④ ナベタッピンねじ φ4×20	⑤ ナベタッピンねじ φ4×35	⑥ プッシュボタン φ8用
--------------------	---------------------	---------------------	------------------------	------------------------	---------------------

●取付け用

⑦ 皿木ねじ φ3.5×20	⑧ ナベタッピンねじ 1種 φ4×35
----------------------	---------------------------

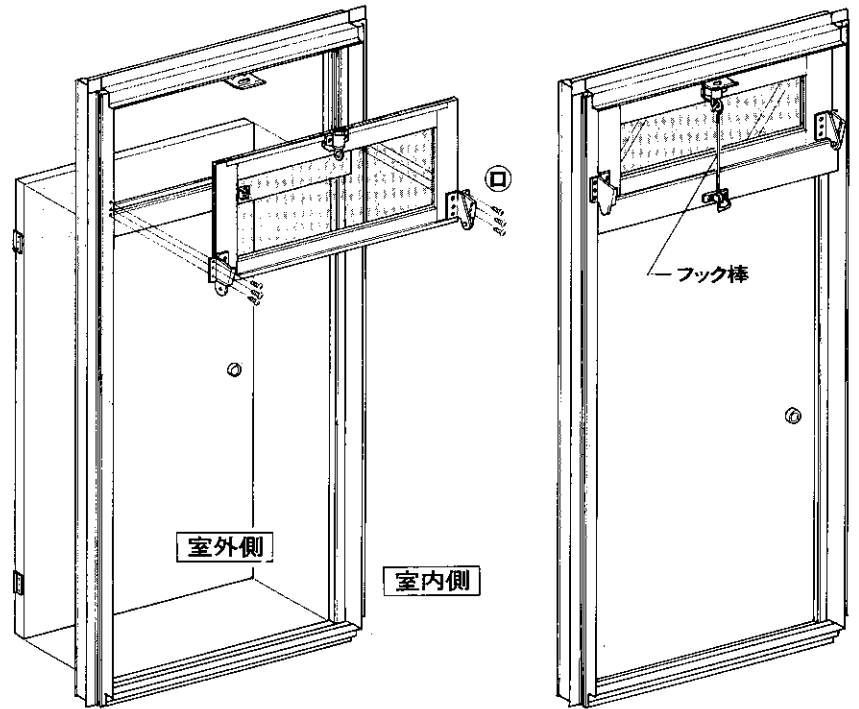
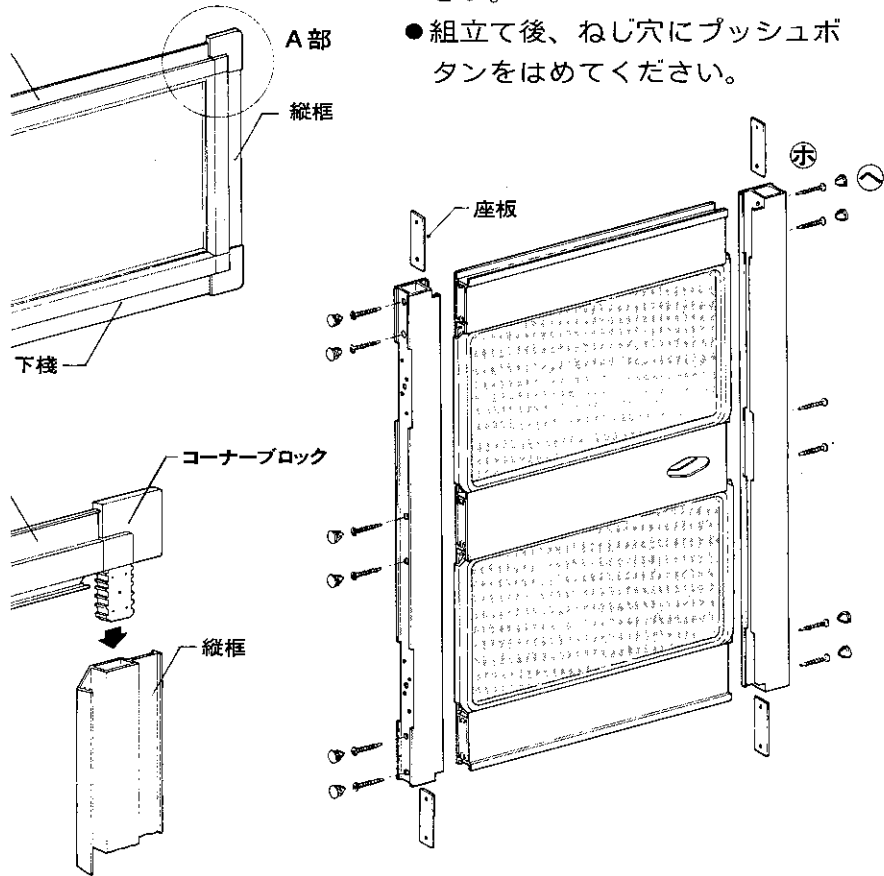
〈ガラスドアの組立て〉

- 組立ての際、縦框の上下横ねじ止め個所に座板を使用してください。
- 組立て後、ねじ穴にプッシュボタンをはめてください。

〈外枠への各部材の取付け〉

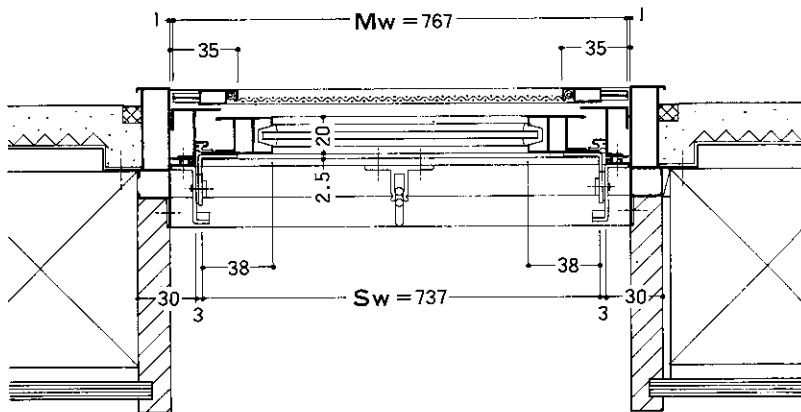
- ドア本体・内倒しランマを外枠に取り付けます。
- フック棒を取り付けてください。

いるコーナブロックを、
っかり差し込み組み立て

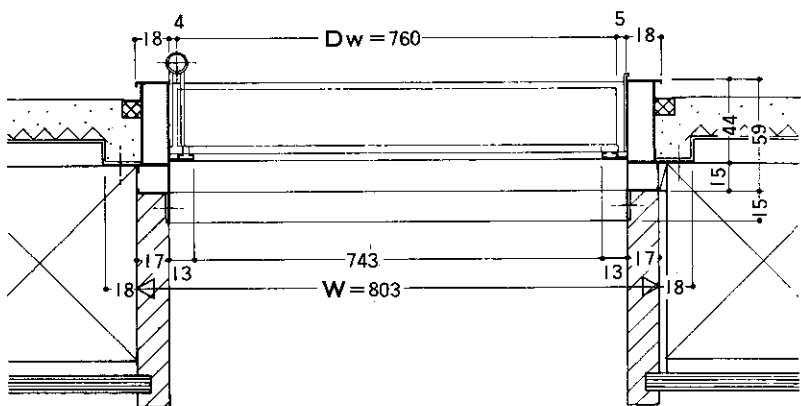


■納まり図

〈ランマ部横断面〉



〈本体部横断面〉



〈縦断面図〉

