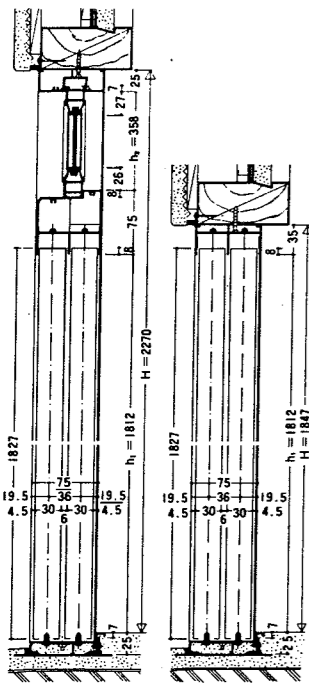
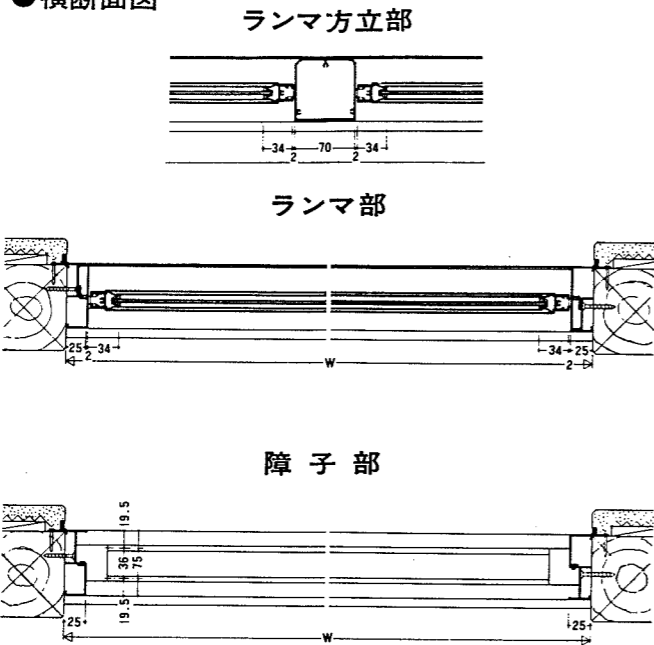


納まり図

●縦断面図

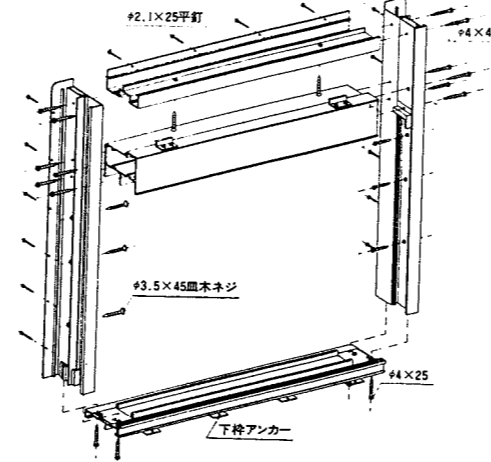


●横断面図

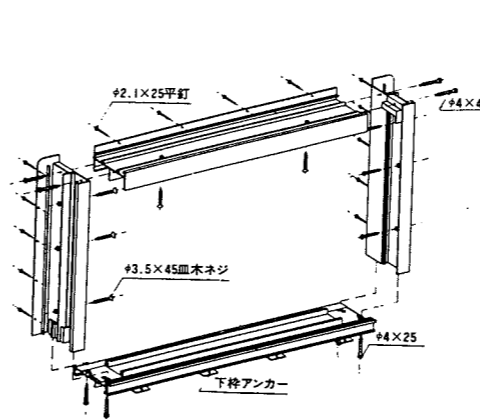


枠組立方法

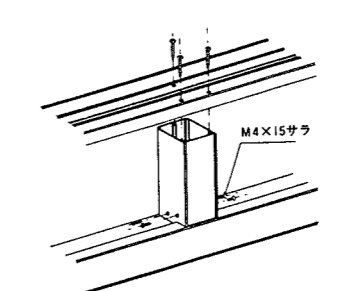
●ランマ付タイプ



●ランマ無しタイプ



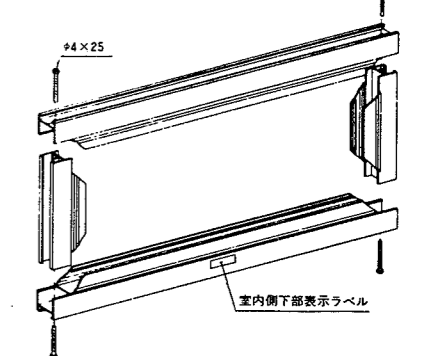
●4枚引用ランマ方立部



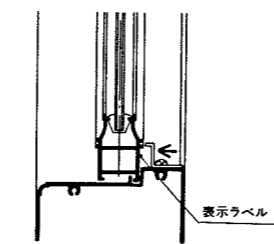
●枠を組立てる場合、まず無目部材に取付けてあります方立取付ブロックに方立部材を差し込み、方立取付ビスで無目部材に取付けて下さい。

ランマ障子組立方法

●グレイジングチャンネルを巻いたガラスに図のように上下框と左右縦框を組立ビスで取り付けて下さい。(グレイジングチャンネルの継ぎ目は上部中央にくるようにして下さい。)

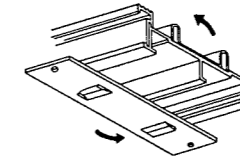


ランマ障子外レ止メのかけ方



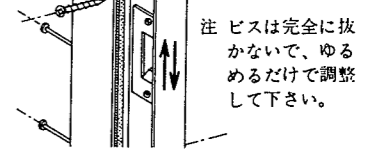
●ランマ障子を室外側よりケドンドン方式にて枠本体に納め、外レ止メ取付ビスをゆるめて、左図のようにランマ下框化粧溝に押しあてて取付ビスをしっかり締めて下さい。

下枠アンカー取付方法



●下枠レールにあてがい矢印の方向に回転させて取付けて下さい。

サイド錠受調整方法(4枚引用)



●戸車で建付調整して掛かりが悪くなった場合は、錠受取付ビスをゆるめ、位置を調整して下さい。

障子組立方法

●Aタイプ

○縦框に中棧(ブロック取付面を外側)をビス止めし中棧上下にガラスを嵌め込み召合框と中棧をビス止めして下さい。
○化粧縦棧を中棧のブロックに差し込み上下框のブロックを化粧縦棧に入るように嵌め込みビス止めして下さい。
注)ポスト付中棧は室内側障子に取付けて下さい。

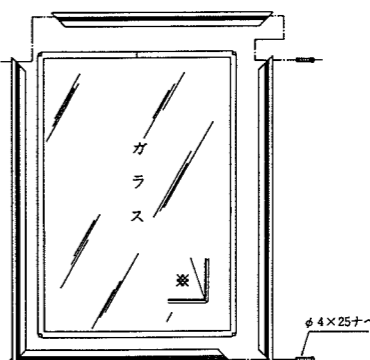
●Bタイプ

○グレイジングチャンネルを巻いた腰パネルに化粧額縁を嵌め込みビス止めして下さい。
○縦棧に吹寄中棧(ブロック取付面を外側)をビス止めし、グレイジングチャンネルを巻いたガラスを吹寄中棧の上下に嵌め込んで下さい。
○それに腰中棧を嵌め込みさらに縦框を嵌め込みビス止めして下さい。
○化粧額縁を嵌めた腰パネルとグレイジングチャンネルを巻いた大きいガラスを腰中棧に嵌め込み、召合框を嵌め込んでビス止めして下さい。
○下框を嵌め込みビス止めし、さらに化粧縦棧を吹寄中棧、腰中棧のブロックに差し込み上框のブロックに嵌め込んで上框をビス止めして下さい。
○ポスト付吹寄中棧の場合は腰中棧あるいは上框を嵌め込む前に化粧縦棧をそれぞれのブロックに差し込んで組立て下さい。
注)ポスト付中棧は室内側障子に取付けて下さい。

●Cタイプ

○縦框に吹寄中棧(ブロック取付面を外側)をビス止めし、グレイジングチャンネルを巻いたガラスを吹寄中棧の上下に嵌め込んで下さい。
○それに縦棧を嵌め込みさらに下框を嵌め込みビス止めして下さい。
○グレイジングチャンネルを巻いた大きいガラスを縦框に嵌め込み召合框を嵌め込んでビス止めして下さい。
○ポスト付吹寄中棧の場合は下框あるいは上框を嵌め込む前に化粧縦棧をそれぞれのブロックに差し込んで組立て下さい。
注)ポスト付中棧は室内側障子に取付けて下さい。

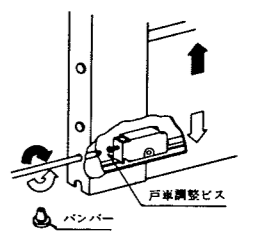
●化粧額縁組立方法



*グレチャンコーナーは、図のようにきれいな直角になるように継ぎ目は上部中央にくるようにして下さい。

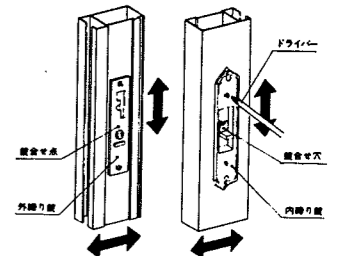
戸車調整

- 1) 下方のパンパーを取り外してください。
- 2) 戸車調整ビスをドライバーで回して調整します。
●右へ回すと障子が上がります。
●左へ回すと障子が下がります。



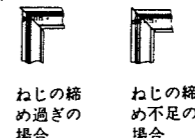
内外締錠調整

- 戸車を調整して掛かりが悪くなった場合は、内締り錠取付ビスをゆるめ錠合せ孔の中心と外締り錠の合せ点と合うように調整してください。
- 上下方向に各々3%、左右方向に各々1.5%の調整が可能です。
- 内締り錠で調整ができない場合は、外締り錠を移動させて、あらかじめ内締り錠を調整してください。



注意

コーナー部は下図を参照の上、適切にねじを締めて下さい。



●D・Eタイプ

○グレイジングチャンネルを巻いたガラス及び腰パネルに化粧額縁を嵌め込みビス止めして下さい。
○縦框に腰中棧をビス止めし化粧額縁を嵌めたガラス、腰パネルと縦棧を腰中棧に嵌め込み召合框とビス止めして下さい。
○上下框を嵌め込みビス止めして下さい。

●Fタイプ

○グレイジングチャンネルを巻いたガラスに化粧額縁を嵌め込みビス止めして下さい。
○縦框に下框を嵌め込みビス止めし、化粧額縁を嵌めたガラスと縦棧を下框に嵌め込み召合框とビス止めして下さい。
○上框を嵌め込みビス止めして下さい。

●Hタイプ

○縦框に中棧をビス止めし中棧上下にガラスを嵌め込み化粧縦棧を縦框に嵌め込んで下さい。
○召合框にガラス及び化粧縦棧を嵌め込み中棧と召合框をビス止めして下さい。
○上下框を嵌め込みビス止めして下さい。
注)ポスト付中棧は室内側障子に取付けて下さい。