

[宝樹]・[桂山]引戸クローザー取扱い説明書

取説番号 MI-72

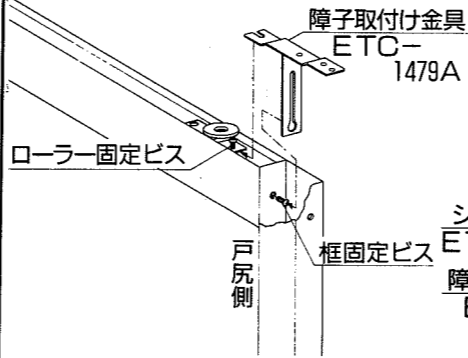
取付け前のご注意

この引戸クローザーは、障子をスプリングの力で自閉させ、エアブレーキで閉鎖速度の制動を行なう簡易な機構です。障子が軽く開閉しない場合には引戸クローザーを取付けても半自動の効果を発揮することができません。特にサッシの建て付けの狂いに関しては微妙に影響を及ぼしますので、必ず説明書の事項を守ってサッシの取付けをして下さい。

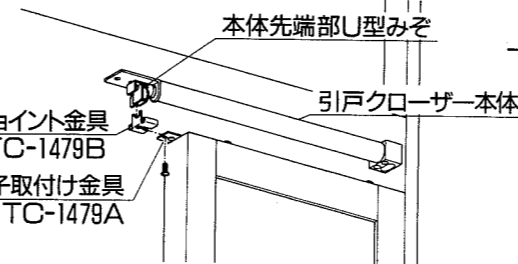
- ① 枠の取付け時には、取付けレベルを正しく出して下さい
- ② 下枠は水平を正しく出して下さい
- ③ 障子の建て付けを正しく出して、手動の開閉が軽くスムーズに動く状態にして下さい
- ④ 障子の走行時に、枠やその他の箇所にすれていないか確かめて下さい。すれている時にはその原因を取り除いて下さい。
- ⑤ 手動による障子の開閉抵抗が、引戸クローザーをセットしない状態で0.6kg以下になるようにサッシの建て付け調整をお願いします。

取付け説明

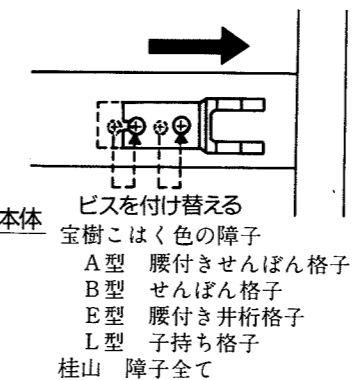
① 障子取付け金具を障子に取付ける方法
戸尻側の障子の框固定ビス及びローラー固定ビスを緩めて、金具の切欠き穴より差し込んで取付けて下さい。



② 障子と引戸クローザーのセット方法
障子を枠に建て込み、引戸クローザー本体のピストンパイプ(細いパイプ)の先端を指先で引出し、本体の先端部U型みぞへジョイント金具を差し込み、この状態で障子の障子取付け金具のピンにジョイント金具の切欠き穴より差し込んで下側からビスで取付けて下さい。



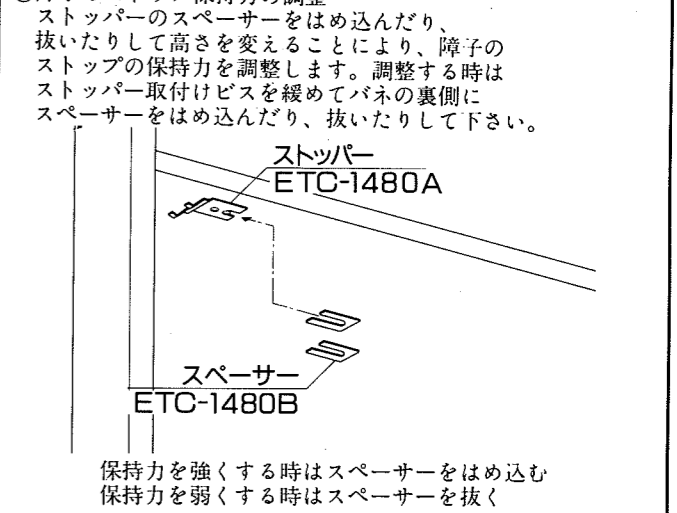
③ 下記障子を使用する場合のみ
ストッパーの位置をタテ枠側に寄せて下さい。



調整方法

障子の閉鎖速度やストップ力の調整が必要なときは、次の要領で行なって下さい。

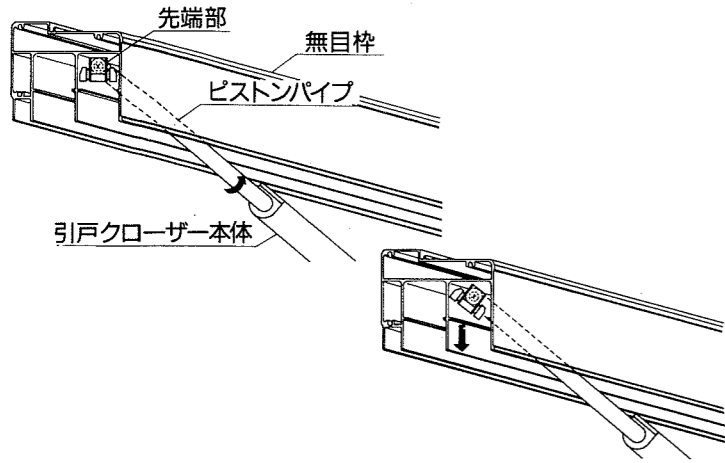
- ① 障子の閉鎖速度の調整
速度調整弁を①ドライバーで左右に回して障子の閉じる速度を調整します。
※4Pの場合
障子ストッパーのビスをゆるめてから調整を行います。(ビスは完全に抜かないで下さい)
- ② 障子のストップ保持力の調整
ストッパーのスペーサーをはめ込んだり、抜いたりして高さを変え、障子のストップの保持力を調整します。調整する時はストッパー取付けビスを緩めてパネの裏側にスペーサーをはめ込んだり、抜いたりして下さい。



引戸クローザーを外障子から内障子に付け替える場合

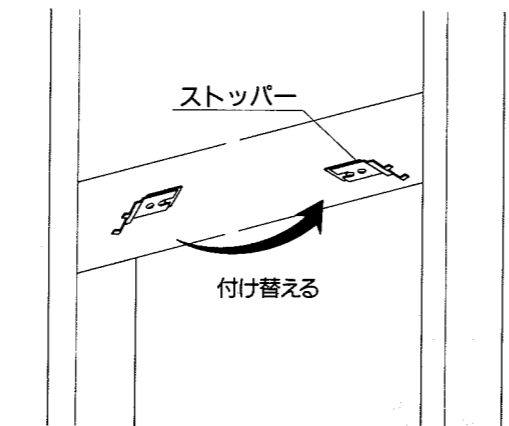
引戸クローザーは外障子にセットしてありますが、内障子に付け替える場合は次の要領で行なって下さい。

- ① 引戸クローザー本体の取付けビス(前・後部各2本)を取り外して、枠みぞから引戸クローザー本体を外して下さい。そして、引戸クローザー本体先端部を枠みぞから外す時は細いピストンパイプを引き出して回転させ取り出して下さい。



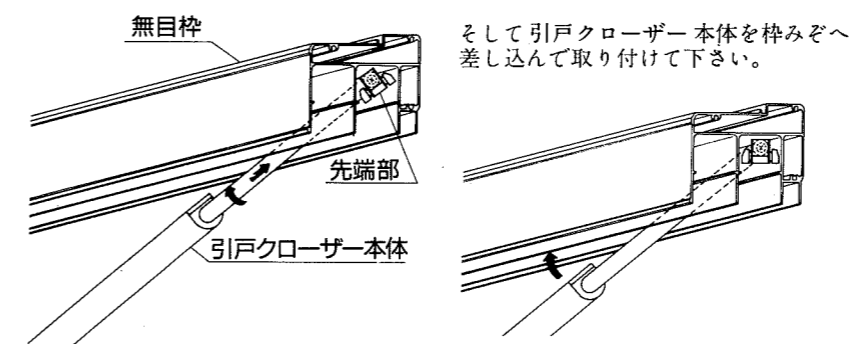
- ② 外障子のみぞに取付けてあるストッパーを取り外して下さい。そして、反対側の内障子のみぞにストッパーを取付けて下さい。

③ 取付け説明③に従って下さい

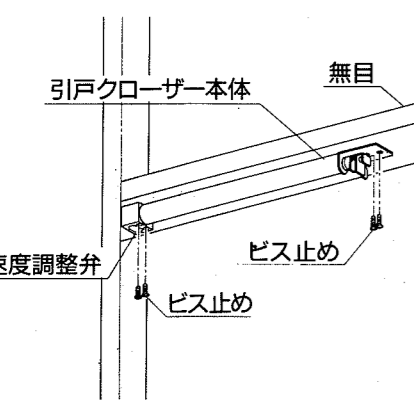


[内障子に引戸クローザーを付け替える時]

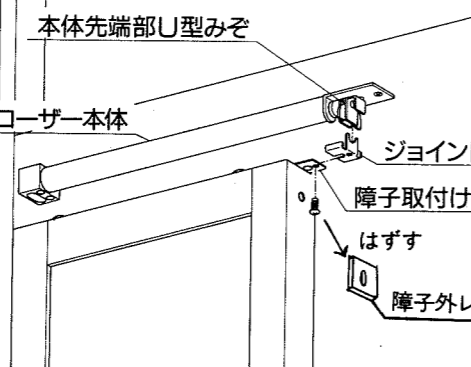
- ③ 内障子側の枠みぞに引戸クローザー本体の細いピストンパイプを300~400mm程引き出してこれを回転させて先端部を枠みぞ内のガイド部へ差し込んで乗せて下さい。



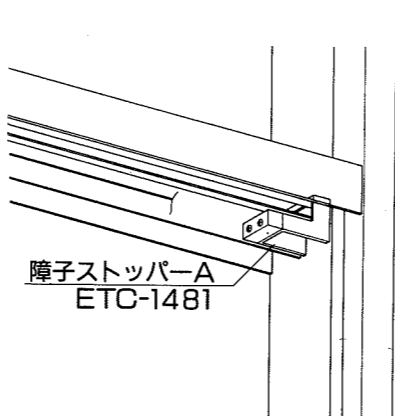
- ④ 引戸クローザー本体を取付ける際は速度調整弁が下になるよう本体の向きを整えて枠にビス止めて下さい。



- ⑤ 障子と引戸クローザーとをセットして下さい。セット方法は、前述の取付け説明の②と同じようにセットして下さい。(注)障子外止メは取りはずして下さい。

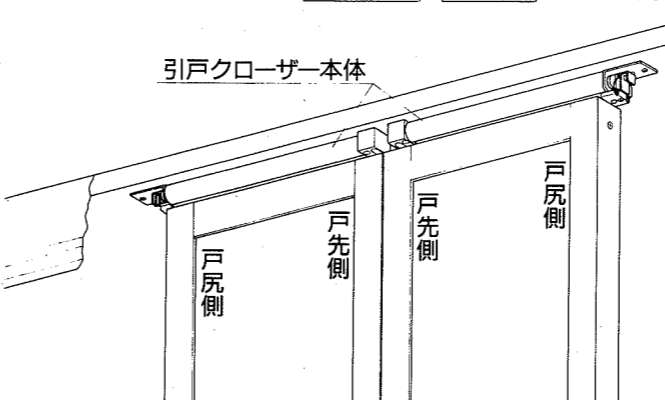


- ⑥ 内障子側の端部枠みぞの中間はりにビスではさみ付けて下さい。

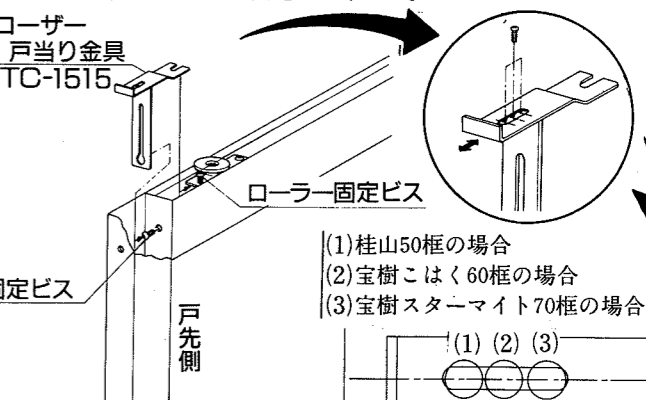


19尺、12尺間口の4枚障子の場合

4枚障子の場合には障子が左右対称に納まるように引戸クローザー本体も左右対称に取付けて使用します。尚、引戸クローザーのセット方法、クローザーの速度及びストップの調整方法は前述の取付け説明、調整方法の通りです。



[引戸クローザー戸当り金具を障子に取付ける方法]
戸先側の障子の框固定ビス及びローラー固定ビスを緩めて、金具の切欠き穴より差し込んで取り付けて下さい。尚、障子の框種別によって戸当りの出入り調整を下図の位置に調整してビスで固定して下さい。



- (1) 桂山50框の場合
- (2) 宝樹はく60框の場合
- (3) 宝樹スターマイト70框の場合

障子の閉鎖作動異常時の点検

障子が途中で停って自動に閉まらなくなった時には下記の事項を点検して下さい。

- ① 障子下部のレールにキズやクボミができていないか
- ② 障子下部のレールや戸車にゴミが付着していないか
- ③ 枠がねじれていないか
- ④ 障子が歪んでいないか
- ⑤ 引戸クローザー本体の先端連結部が正しく連結されているか
- ⑥ 引戸クローザー本体にキズやクボミができていないか
- ⑦ 速度調整弁を全閉状態にしているか

尚、上記事項の内、⑥は引戸クローザー本体の取替えが必要となります。その他は正常な状態に調整して下さい。

NEW STAR

日本ドアエック製造株式会社

本社 大阪市生野区巽東三丁目17番10号
〒544 電話(06)758-1251(代表)

東京支店 東京都台東区竜泉一丁目27番9号(ニュースター東京ビル)
〒110 電話(03)871-1411(代表)

札幌出張所 札幌市豊平区月寒中央通り一丁目1番12号
〒062 電話(011)851-8255~6番

仙台出張所 仙台市宮城野区宮千代三丁目8番1号
〒983 電話(022)284-7501・6403番

新潟出張所 新潟市京王三丁目12番5号
〒950 電話(025)286-2546番

北陸出張所 金沢市御影町2番23号
〒921 電話(0762)43-2120(代表)

名古屋出張所 名古屋市中区浪打町二丁目80番地の2
〒462 電話(052)981-7531~3番

広島出張所 広島市安佐南区緑井六丁目205番
〒731-01 電話(082)877-1611~2番


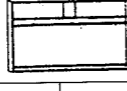
高松出張所 高松市高松町津ノ村2077番1号
〒761-01 電話(0878)43-1212~3番

福岡出張所 福岡市博多区下呉服町5番15号
〒812 電話(092)271-5491・5705番

新日軽株式会社

洋風引戸 エレスタ - 化粧枠組立・取付説明書

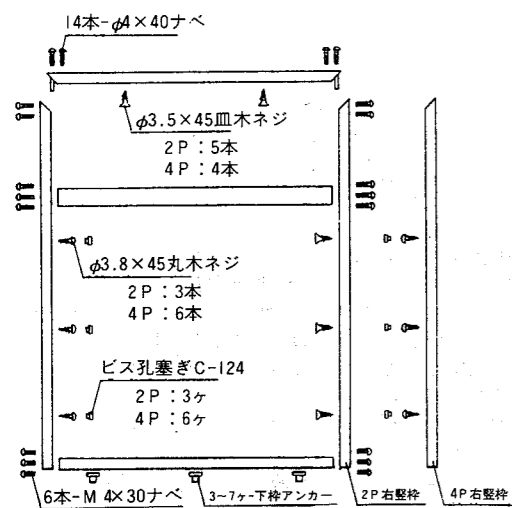
ランマ部ガラス寸法表

間別	4.5尺		6尺				9尺				12尺		
	関東間	関東間入隅	関東間	関西間	四国・九州間	阿波・伊予間	関東間	関西間	四国・九州間	関東間	関西間	四国・九州間	
W寸法	1245	1650	1696	1906	1800	1845	2605	2851	2754	3514	3806	3709	
姿図													
H寸法	1136×321 (1枚)	1544×321 (1枚)	1590×321 (1枚)	1800×321 (1枚)	1694×321 (1枚)	1739×321 (1枚)	1186×321 (2枚)	1309×321 (2枚)	1261×321 (2枚)	1641×321 (2枚)	1787×321 (2枚)	1739×321 (2枚)	
記号	88OWA1222	88OWA1622	88OWA1722	88OWA1922	88OWAK1822	88OWAM1822	88OWA2622	88OWA2822	88OWAK2722	88OWA3522	88OWA3822	88OWAK3722	
号	88OWB1222	88OWB1622	88OWB1722	88OWB1922	88OWBK1822	88OWBM1822	88OWB2622	88OWB2822	88OWBK2722	88OWB3522	88OWB3822	88OWBK3722	

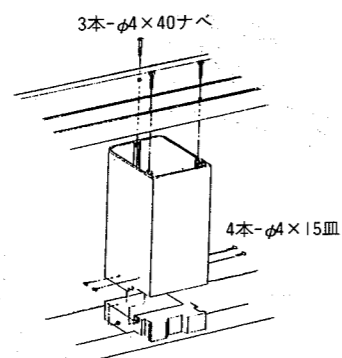
○印は色区分記号を示す C:こはく色 X:SMアンバー Z:SMブラウン H:ホワイト S:セピアブラック

枠組立・取付方法

●ランマ付タイプ

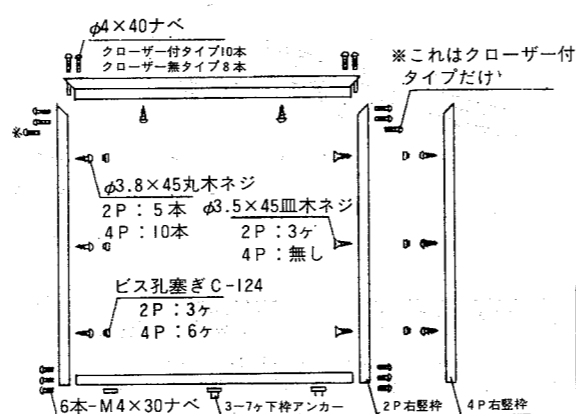


●4枚引用ランマ方立部

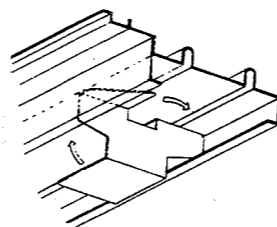


●枠を組立てる場合、まず無目部材に取付けてあります方立取付ブロックに方立部材を差し込み方立取付ビスで無目部材に取付けて下さい。

●ランマ無しタイプ

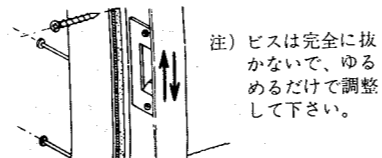


下枠アンカー取付方法



●下枠レールにあてがい矢印の方向に回転させて取付けて下さい。

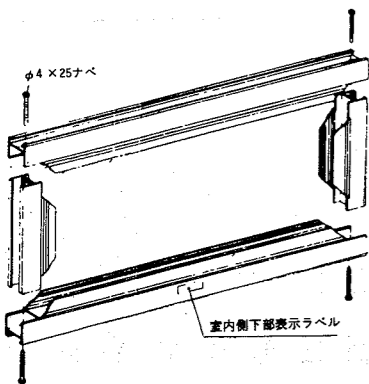
サイド錠受調整方法



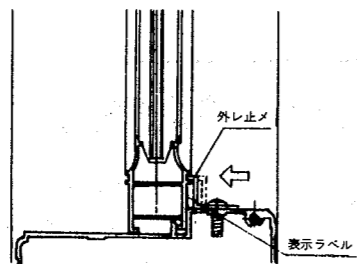
●戸車で建付調整して掛かりが悪くなった場合は、錠受取付ビスをゆるめ位置を調整して下さい。

ランマ障子組立方法

- グレーシングチャンネルを巻いたガラスに図のように上下框と左右縦框を
- グレーシングチャンネルを巻いたガラスに図のように上下框と左右縦框を組み立て取付けて下さい。(グレーシングチャンネルの継ぎ目は上部中央にくるようにして下さい。)



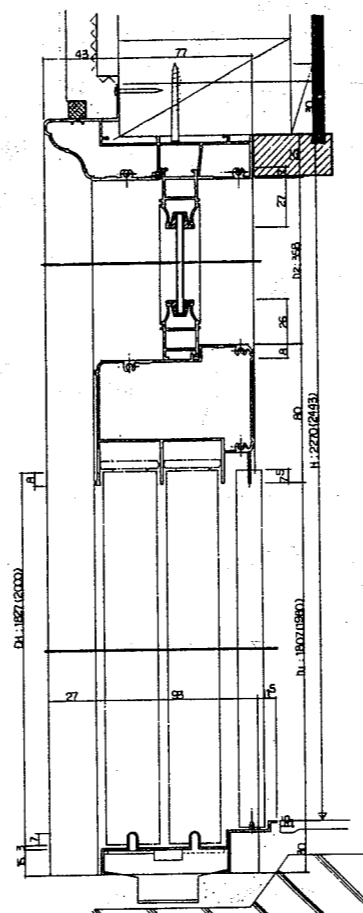
ランマ障子外レ止メのかけ方



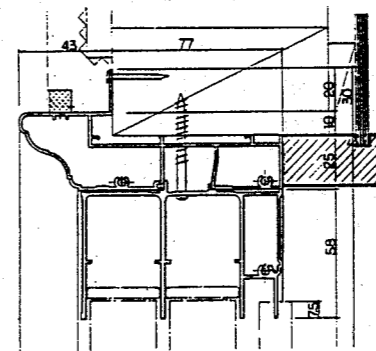
●ランマ障子をケンドン方式にて枠本体に納めてから、外レ止メ取付ビスをゆるめて、上図のようにランマ下框化粧溝に押しあてて取付ビスをしっかりと締めて下さい。

納まり図

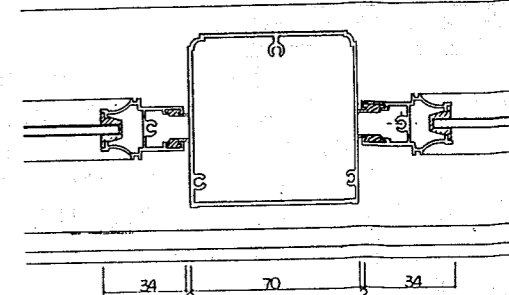
●ランマ付クローザ無縦断面図



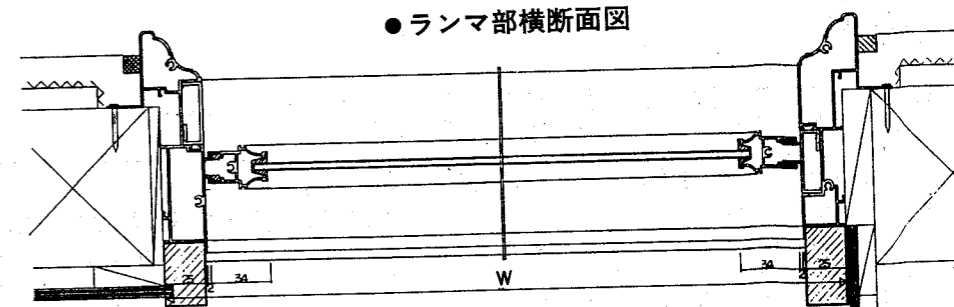
●ランマ無クローザ付縦断面図



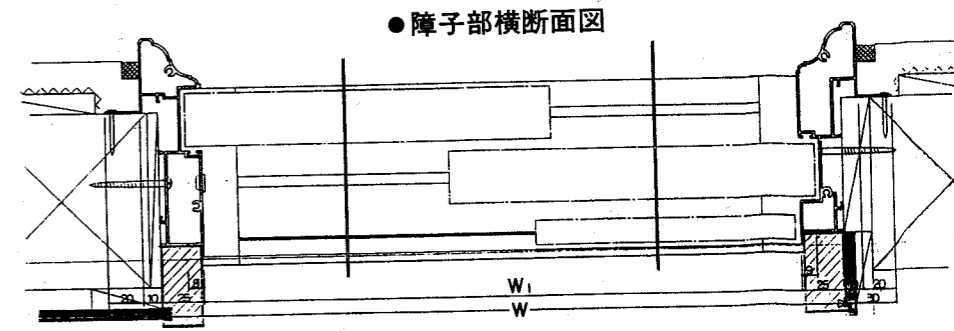
●ランマ方立部横断面図



●ランマ部横断面図



●障子部横断面図

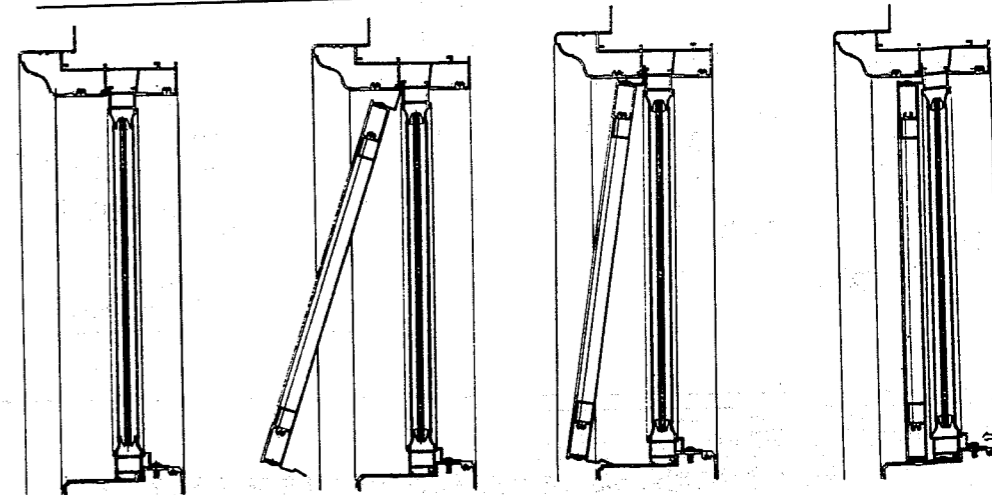


化粧ランマ取付説明

固定金具の取付け方

- 開梱されましたら、まず固定金具を付属のビスにて下図のように取付けて下さい。この際、固定金具の取付方向に十分注意して下さい。
- ビスが入りにくい場合は、既についているネジ持を取付けているビスを少しゆるめると容易にビスが入ります。
- 化粧ランマ本体は上部、下部の区別はありません。
- 換気ランマに換気ランマ用網戸をつけて化粧ランマを入れる場合のみ、網戸梱包内にはいる化粧ランマ取付金具を御使用下さい。

化粧ランマの取付け方



- ①先づランマ障子を入れて下さい。ランマ障子はケンドン方式になっております。障子のはずれ止めをまだ止めないままにしておきます。
- ②化粧ランマに固定金具の取付けが終了したら、図のようにまず上部固定金具のフィンを上枠の溝とランマ障子との間にはさみます。
- ③次に下部固定金具のフィンを無目とランマ障子との間にはさみ強く押しつけて下さい。この際ランマ障子は一旦上部に持ち上げますが下へもどします。
- ④内部より障子外レ止メをかけるを終了します。又ランマガラスの清掃等で化粧ランマを取り外す場合は、①～④の手順を逆に行ってください。