

■お願い

- 本説明書に使われているマークは以下のような意味があります。
- ▲注意** …取扱いを誤った場合に使用者が重傷を負う危険及び物的損害の発生が想定されます。冒頭にまとめて記載していますので必ずお読みください。
- 図中の記号は、使用ねじ及び部品の種類を表します。「■使用ねじ・部品一覧表」を参照の上、ご使用ください。
- ▲注意** ●錠セットを取り付ける前に枠へつり込むと、ドアが勝手に開き危険です。必ず錠セットを取り付けてからつり込んでください。
- 丁番の取付けねじは奥まで締め付けてください。ねじがゆるいとドア本体脱落の原因になります。

■使用ねじ・部品一覧表

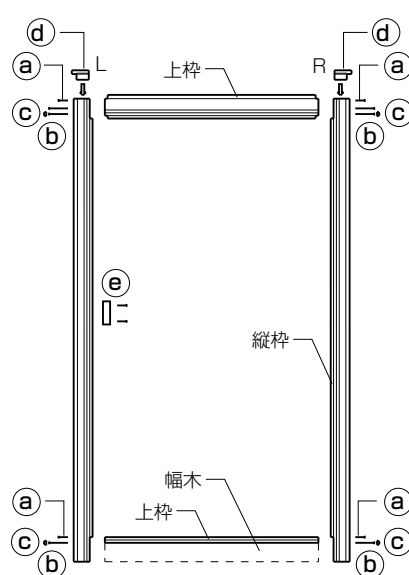
(a)	(b)	(c)	(d)	(e)	(f)
ナベタッピン ねじφ4×25	ナベタッピン ねじφ4×75	プッシュボタン	縦枠用キャップ (L・R)	ドアガード受け (バインド小ねじ M4×16)	下枠用アンカー

※タイプ別により付かないものがあります。

■組立て順序

〈注意〉

- 縦枠キャップは、上枠組立て後、縦枠にはめ込みます。
- 30枠のみドアガード受け④を縦枠に取り付けます。

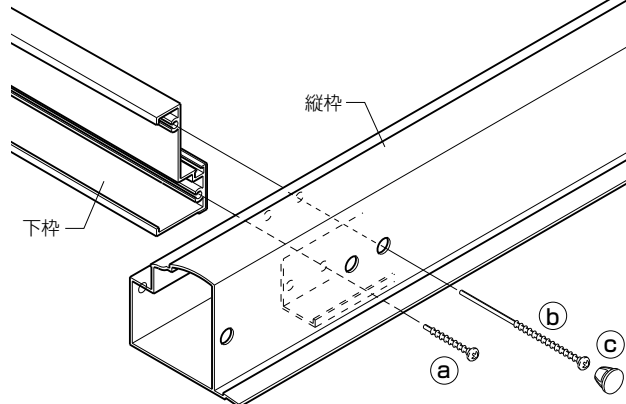


■組立て詳細図

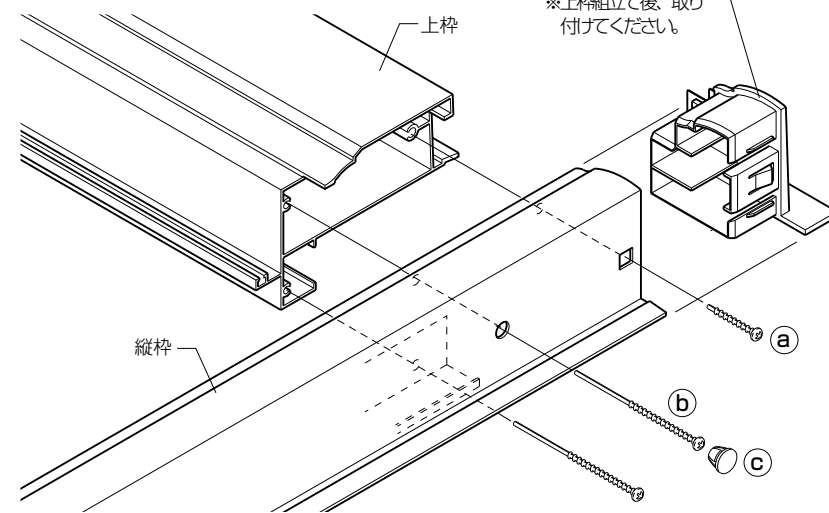
〈a b ねじの使い分け〉

- ①aねじ…ソリット形材部分に使用します。
- ②bねじ…ホロー形材部分に使用します。
- ③cプッシュボタン…ホロー形材の穴ふさぎとして使用します。

■下枠部詳細図

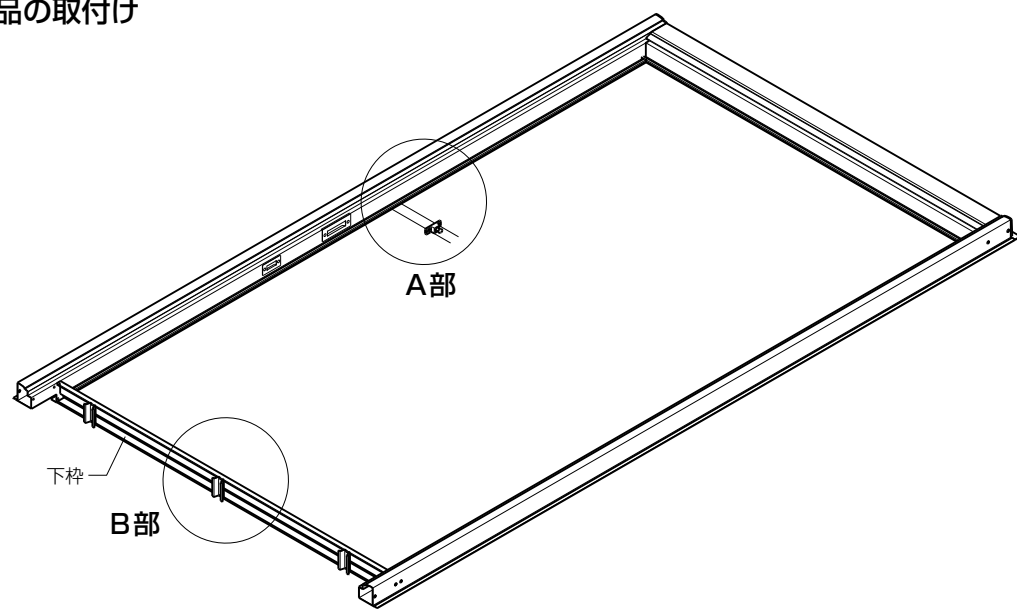


■上枠部詳細図

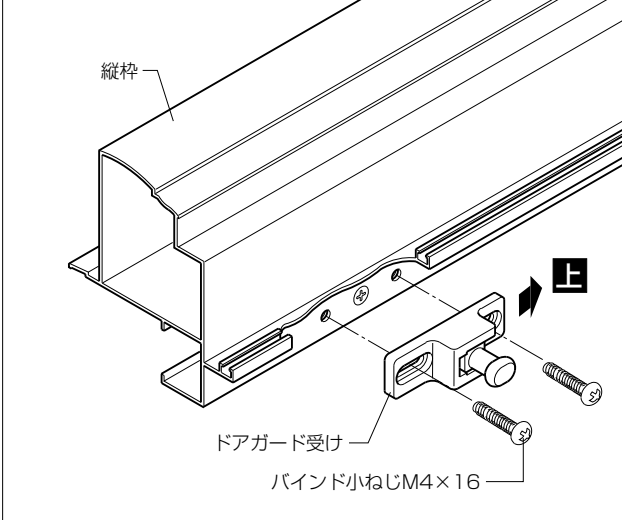


■組立て詳細図(部品の取付け)

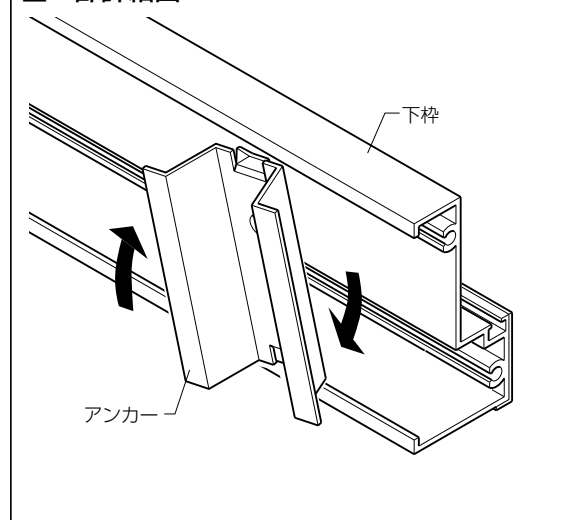
1 部品の取付け



■A部詳細図

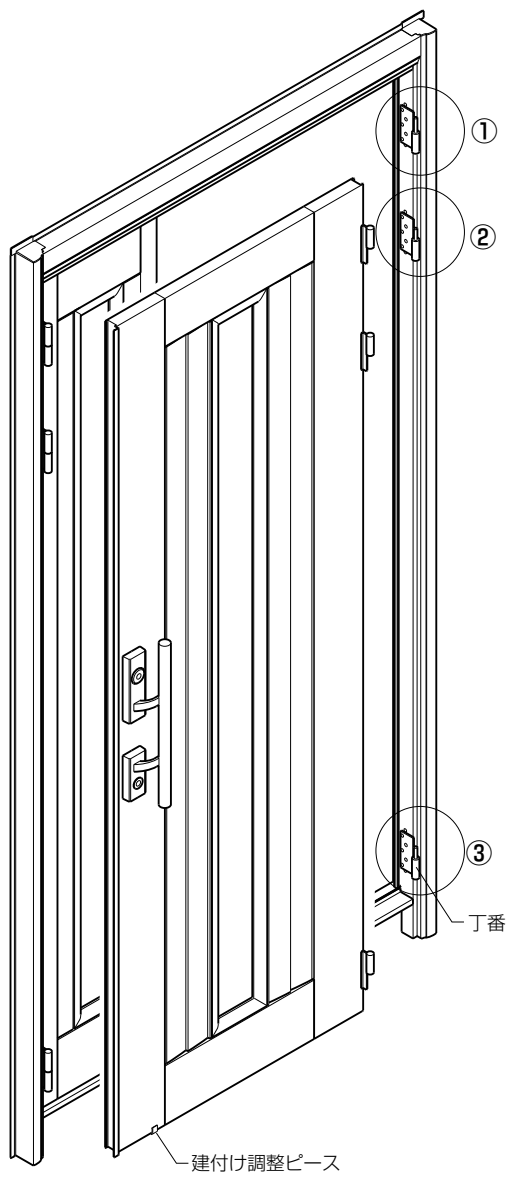


■B部詳細図

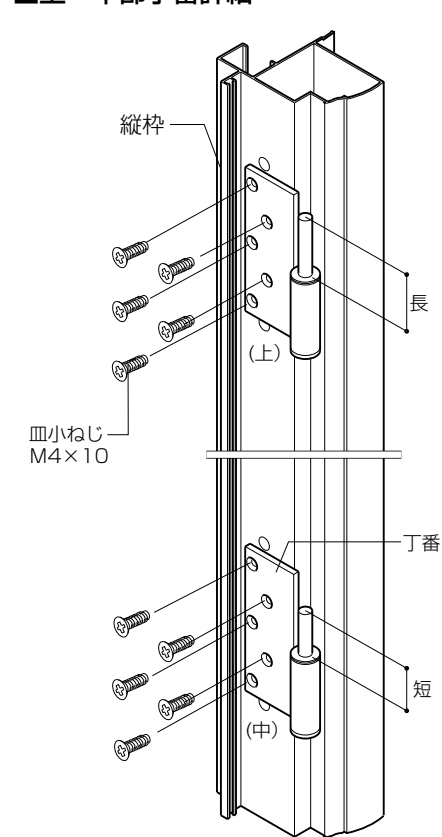


2 丁番の取付けと本体のつり込み

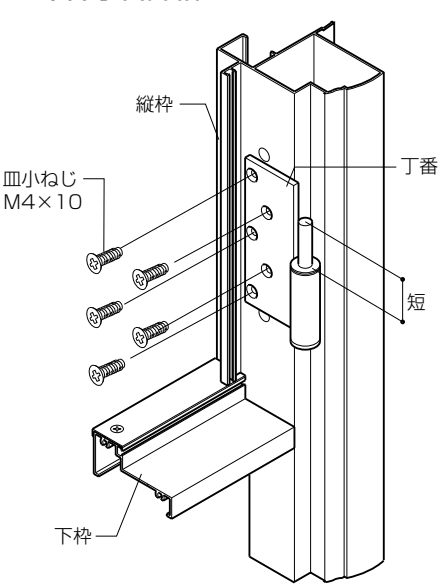
- ①丁番は上中下の区別があります。軸の長い丁番は上、軸の短い丁番は中下になるように取り付けます。(取付けねじは丁番セットに同梱されています。)
- 本体側は、皿小ねじM4×18(長い方のねじ)で取り付けてください。
- ②ドア本体を①、②、③の順でつり込みます。



■上・中部丁番詳細



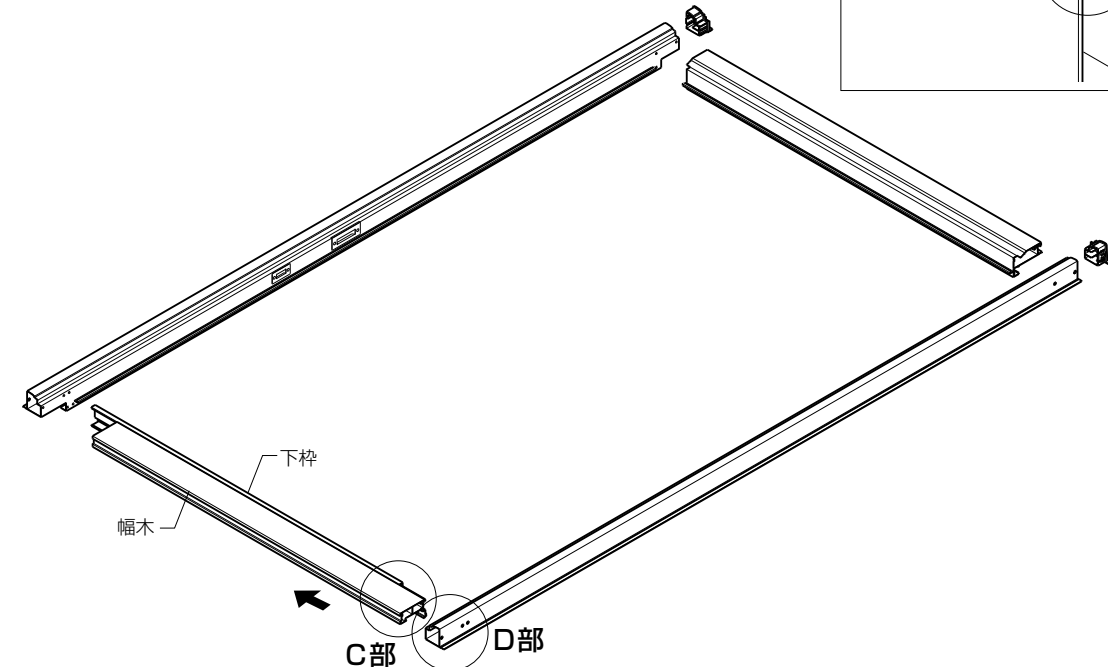
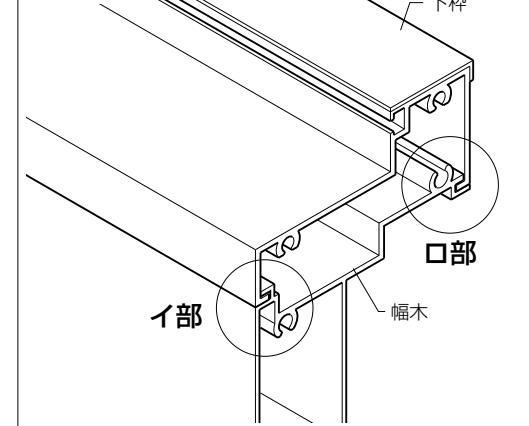
■下部丁番詳細



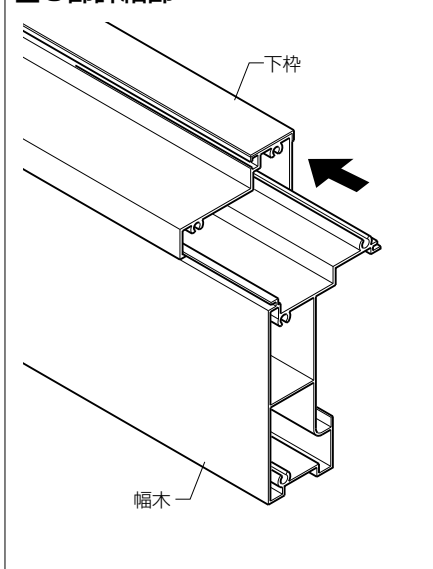
3 幅木(別売り品)を取り付ける場合のご注意

- ①下枠に幅木をスライドして差し込みます。その際、図-1のイ、口の2箇所を合わせてください。(図-1)
 - ②縦枠に取り付けてあるプッシュボタンを外します。(組立て後、また取り付けてください。)
 - ③下枠の固定と一緒に幅木を固定します。(図-2)
- 使用ねじは、幅木に同梱してあります。
※幅木を取り付ける場合は、付属の下枠アンカーは使用しません。

(図-1)



■C部詳細部



■D部詳細部(図-2)

