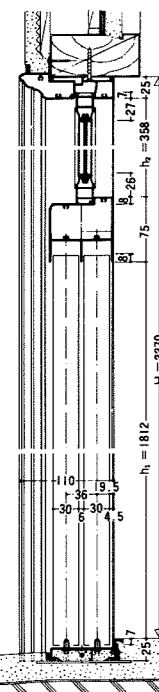


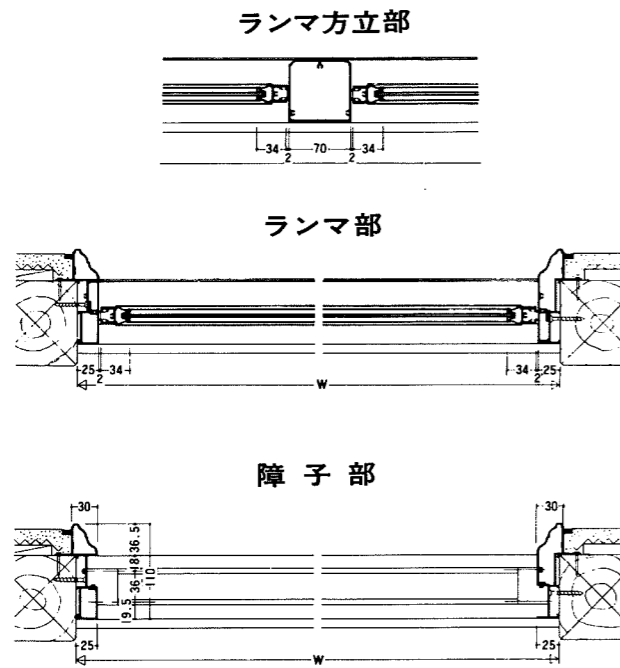
## 納まり図

### 化粧枠

#### ●縦断面図



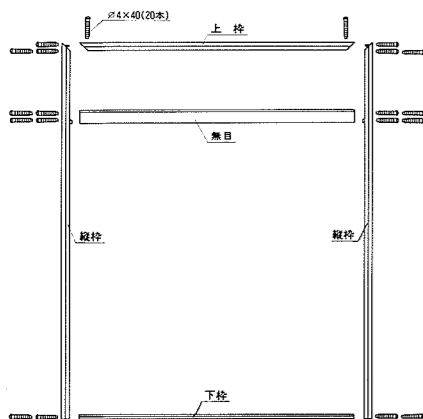
#### ●横断面図



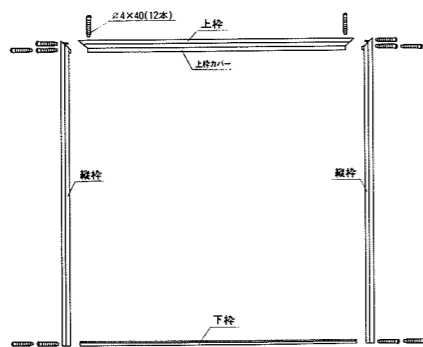
## 枠組立方法

### 化粧枠

#### ●ランマ付タイプ

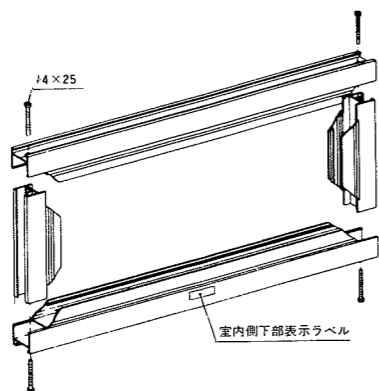


#### ●ランマ無しタイプ



## ランマ障子組立方法

- グレージングチャンネルを巻いたガラスに図のように上下框と左右縦框を組み立て取り付けて下さい。(グレージングチャンネルの継ぎ目は上部中央にできるようにして下さい。)

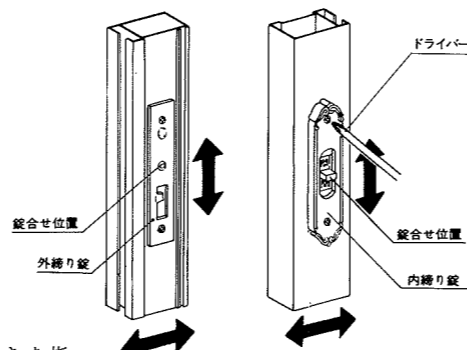


## ◆枠

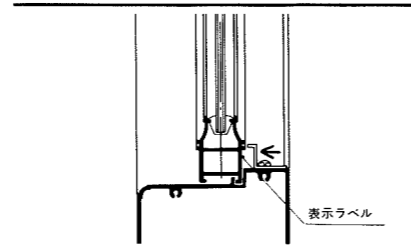
規格	1696×2270	1696×1864
W×H	1696×2270	1696×1864
記号	NHGW A1722	NHGW B1718
姿 図		
ガラス寸法	1590×321×1	

## 内外締り錠調整

- 戸車を調整して掛かりが悪くなった場合は、内締り錠取付ビスをゆるめ錠合せ孔の中心と外締り錠の皿ビスの⊕と合うように調整して下さい。
- 上下方向に各々3%、左右方向に各々1.5%の調整が可能です。
- 内締り錠で調整ができない場合は、外締り錠を移動させて、あらかじめ内締り錠を調整して下さい。
- 錠合せ孔に鍵の動きを示す作動板がついていますから、完全に作動板が孔をふさぐ状態に調整して下さい。



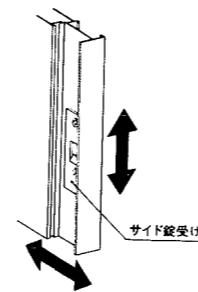
## ランマ障子外レ止メのかけ方



- ランマ障子をケンドン方式にて枠本体に納めてから、外レ止メ取付ビスをゆるめて、上図のようにランマ下框化粧溝に押しあてて取付ビスをしっかりと締めて下さい。

## サイド錠調整

- 戸車を調整して掛かりが悪くなった場合は、錠受取付ビスをゆるめ調整して下さい。
- 上下方向に各々3%、左右方向に各々0.75%の調整が可能です。

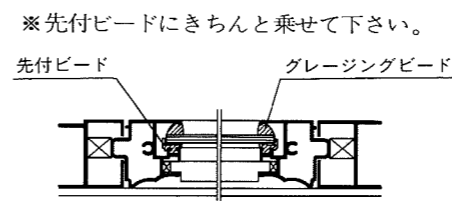


## ◆障子

規格	862×1827	862×1827	862×1827
SW×SH	862×1827	862×1827	862×1827
記号	NHGS A1718	NHGS B1718	NHGS C1718
姿 図			
ガラス寸法	318×1581×4		

## 障子のガラス入れ方法

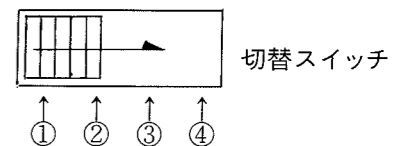
- ① パネル部のガラスは、上框をはずし化粧額を抜き出して下さい。
  - ② 化粧額の一方をはずし、ガラスをスライドさせて入れて下さい。
  - ③ 化粧額のビスを止め、縦框をビス止めして組み立て下さい。
  - ④ 先付ビードにガラスをきちんと乗せてグレージングビードで固定して下さい。
- 注) 鋳物パネルはそのままにして、ガラスを入れて下さい。



## チャイムの取り扱い方法

### 1. 切替スイッチ

切替スイッチにより、4種類の音色が選択できます。切替スイッチと音色は下記の通りになります。



位置	曲名	音色
①	曲 A	レントラー舞曲
②	チャイム	ピンポン
③	アラーム	ピピピ……
④	曲 B	ローラー OFF スイッチ

### 2. 電池について

チャイム本器には、テスト用の乾電池をシールして添付しております。シールをはずしてからご使用ください。ただしテスト用のため、いくぶん早く電池切れとなるかもしれませんので、あらかじめご承知ください。なお、電池切れとなりましたら、所定の電池をでお買求めのうえ、交換してください。

### 3. 電池交換

交換は電池ボックスの上下のつまみを指で挟み、電池ボックスを手前に引き抜いてください。電池が交換できましたら、電池ボックスの△マークを上にして本体に装着してください。

