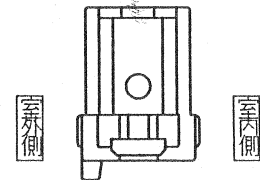
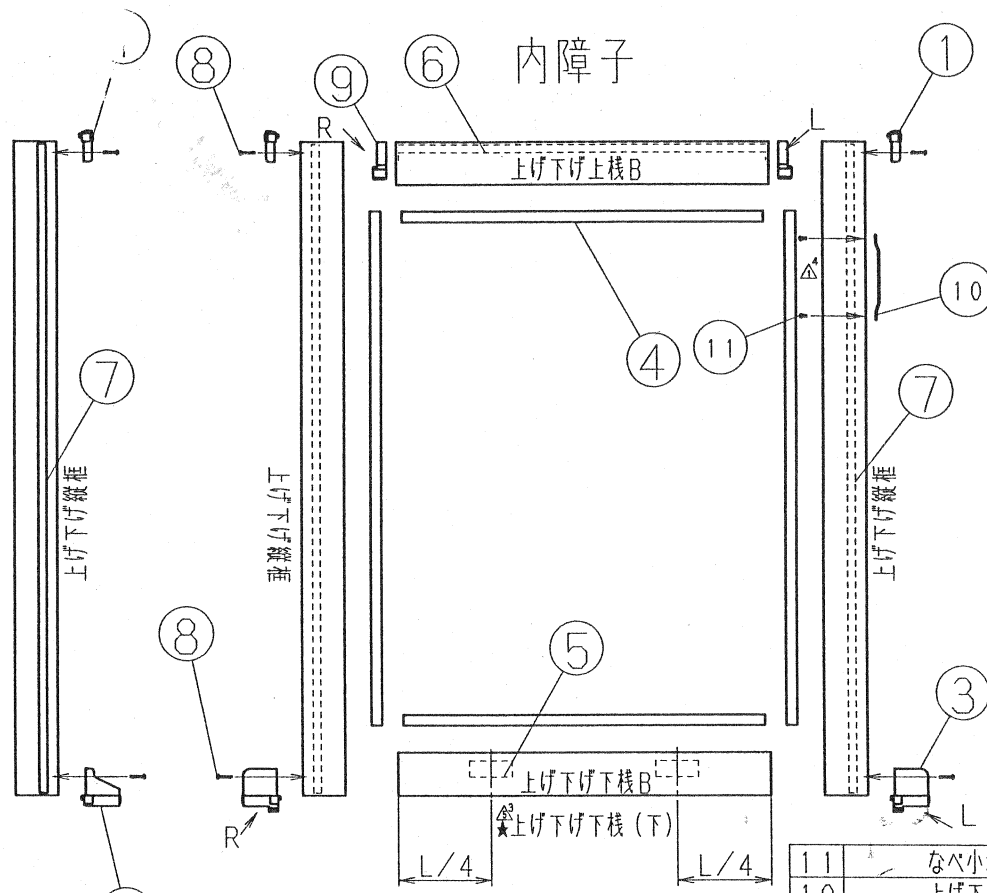
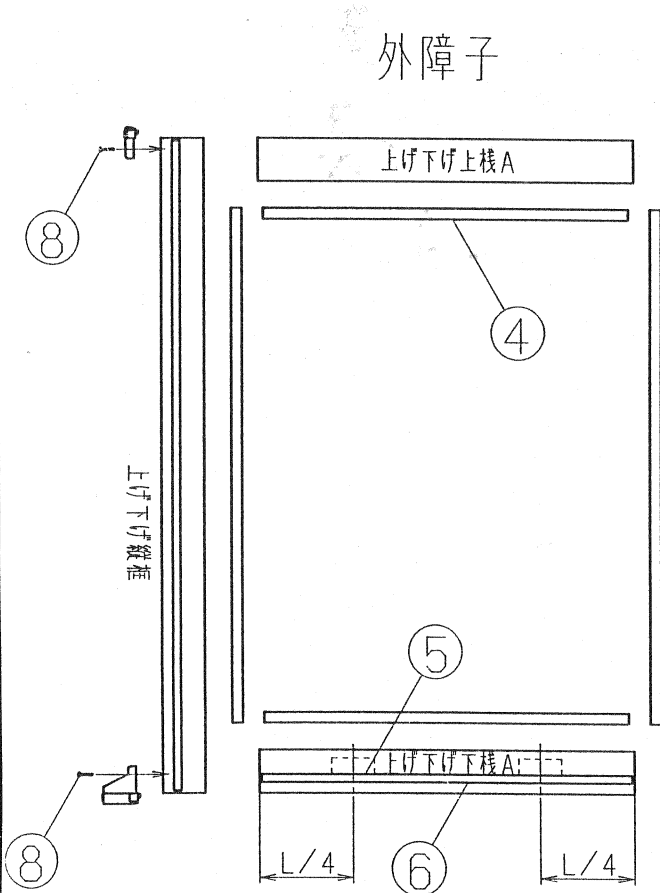
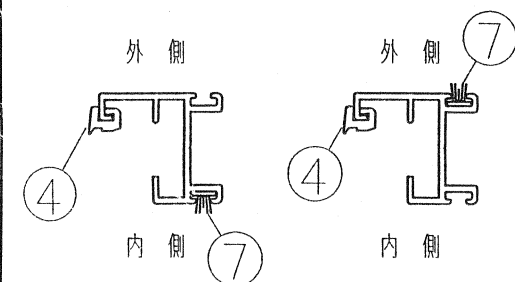


# 外障子

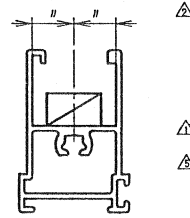
# 内障子



△<sup>2</sup> 上げ下げ縦框キャップ (下) Bの取付方向  
 (上図の様に足の長い方を室外側にして取付のこと。\*上部品は、Rを示す。)



上げ下げ縦框 (外障子) 部品付詳細図  
 上げ下げ縦框 (内障子) 部品付詳細図



ガラスライナー取付位置図

(上図の様にガラスホルの壁内々のほぼ中心に取付のこと。上図は上げ下げ下棧Aを示すが、Bも同様。)

- 注意事項
1. 本図は内観図を示す。
  2. 表内の員数は、本体一体に使用する員数を示す。
  3. \*印付きの部品色は、部品表参照の事。
  - △4. ポリパイル (4540, 4585) は、必要Lに切断後、部品付詳細図に沿って挿入の事。(必要Lは、部品表を参照。)
  5. 上げ下げロック受けは刻印の指示に沿って取付けの事
  6. 員数欄に記入なきは部品表参照の事
  - △7. 本図は右吊元用を示す。左吊元用は本図と対称とする。
  - △8. ★印の部品 (形材) は、単純段差仕様の部品 (形材) を示す。詳細は部品表 (形材表) 参照の事。

11	なべ小ねじM4×6	B1-127	2
10	上げ下げロック受け	QDB-18	1
9*	把手エンドキャップ	QDB-29R/L	L/R&I
△△8	なべTP2種4×30 (G=5)	B1-59	8
△7	★ポリパイル4540-2FP・ポリパイル4540-2FP65	QDB-39・FRP-454	4
6	ポリパイル4585-2FP	QDB-38	2
5	ガラスライナー6×10	QDB-43	4
4*	先付ビードB	JNP-22	△注6
△△3	*上げ下げ縦框キャップ (下) B	QDB-26R/L	L/R&I
2*	上げ下げ縦框キャップ (下) A	QDB-25	2
1*	上げ下げ縦框キャップ (上)	QDB-24	4

番号	部品名称	部品番号	員数
△	設指DH-98019 単純段差追加	98.5.18	1
△	設指95-025 組立てネジ変更	95.2.22	1
△	設指94-080 組立てネジ変更	94.10.14	1
△	設指93-088	93.10.8	1
△	設指DH-98048	98.7.27	1
△	設指93-077	93.9.8	1

日付 93.9.1  
 承認  
 名称 B231 ヘルエアII 障子 (SG) アッセンブリ図  
 図番 B231J11001