

# アリツツPG 全開口サッシ

MNT-1039 改-2

W-D2-0122-02

お施主様用保存版

## 取り扱い説明書

■このたびは“アリツツPG 全開口サッシ”をお買い上げいただき、まことにありがとうございます。

この商品を正しく安全にご使用いただくために、この取り扱い説明書および商品に貼り付けしたラベルをよくお読みください。

アコーデオン網戸の取り扱いについては、網戸本体梱包の中にある取り扱い説明書を参照してください。

この取り扱い説明書は、いつでもお読みいただけるよう**大切に保管**してください。

### 目 次




1. 安全のために必ずお守りください	・・・ P 2 ～ 5
2. 各部の名称	・・・ P 6 ～ 9
3. 操作方法について	
■ ガラス障子を開くとき	・・・ P 10 ～ 11
■ ガラス障子を閉じるとき	・・・ P 12 ～ 13
■ 雨切りツマミの操作	・・・ P 14
■ ラッチの使い方	・・・ P 15
■ アコーデオン網戸について	・・・ P 16
(オプション品)	
4. 豆知識	・・・ P 17
5. お手入れについて	
■ アルミニウム合金製部材	・・・ P 18
■ 樹脂部材	・・・ P 19
■ アコーデオン網戸 (オプション品)	・・・ P 20
6. 保守点検について	・・・ P 21

販売店・工事店様へ


この説明書は、施工後、お施主様へ必ずお渡しください。

# 1 安全のために必ずお守りください。

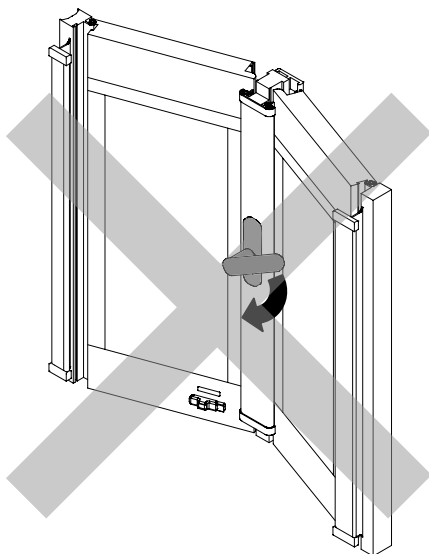
この取り扱い説明書に記載した注意事項は、安全に関する重要な内容を示しています。人身事故や財産上の損害を未然に防止するため、次のような絵表示をしています。

絵表示	意味
	この表示を無視して誤った取り扱いをすると、使用者などが負傷するおそれや物的損害の発生が予想されることを示しています。
	「してはいけないこと」を示しています。
	「必ず行っていただくこと」を示しています。



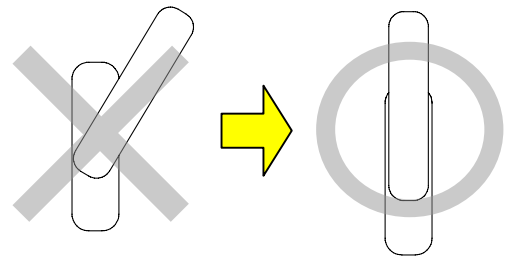
 ガラス障子の開閉途中では、絶対にグレモンハンドルを回さないでください。

○誤った操作（ガラス障子が開いた状態）



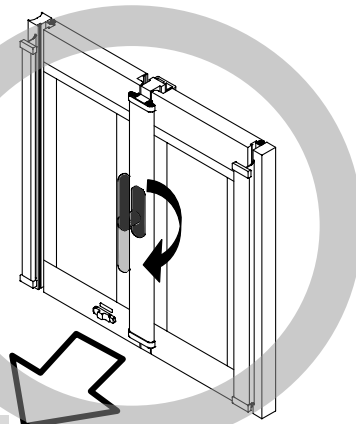
無理に回すとグレモンハンドルが破損するおそれがあります。

もしも、ガラス障子が開いた状態でグレモンハンドルが斜めになっている場合は、グレモンハンドルを上向きにしてからガラス障子の操作を行なってください。



○正しい操作（ガラス障子を引き寄せた状態）

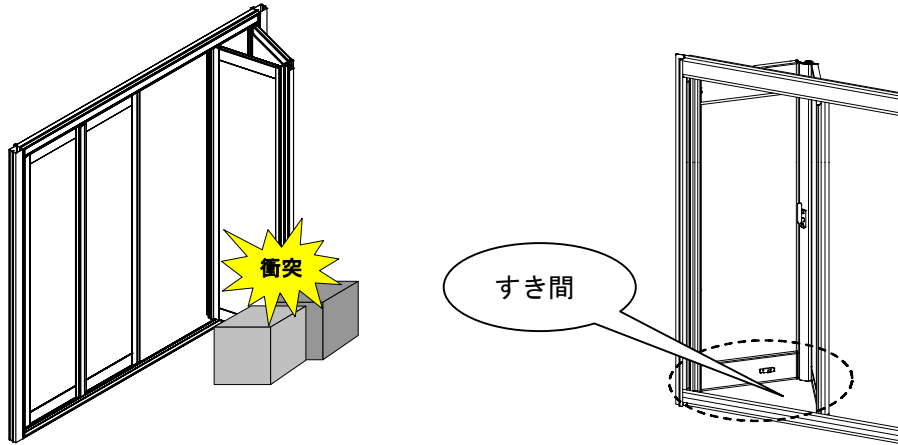
ガラス障子を引き寄せ、まっすぐの状態にしてから、グレモンハンドルを操作してください。



ガラス障子を引き寄せる



ガラス障子を開く前に、外に物が無いこと・人がいないことを確認してください。  
また、ガラス障子を開閉する際に、ガラス障子と下枠の間に出来る三角のすき間に足や手をはさまないように注意してください。

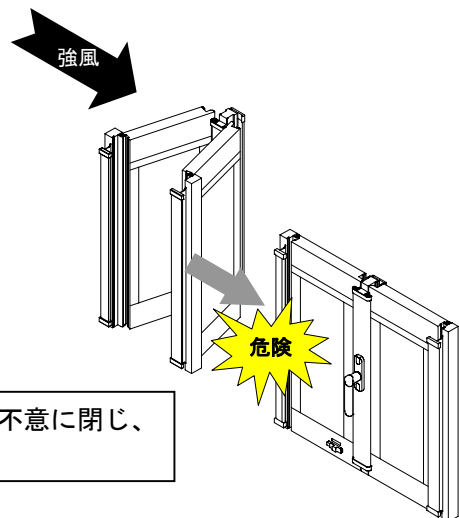


確認をしなかった場合、ガラス障子の開閉の際にけがや事故、製品や物の破損のもとになるおそれがあります。



風の強い日<sup>(注)</sup>には、ガラス障子を閉じて施錠してください。

(注)：紙がちらばる・髪が乱れる・小枝が動く  
などの影響がでるような風の時。



ガラス障子を開けたままにしていると強風でガラス障子が不意に閉じ、けがや製品の破損のおそれがあります。



ガラス障子の開閉の際には、必ずサブロックが解除された状態にしてください。

◀解除      ロック▶



◀解除      ロック▶



サブロックを解除しない状態で無理にガラス障子を開閉しますと、サブロックが破損するおそれがあります。

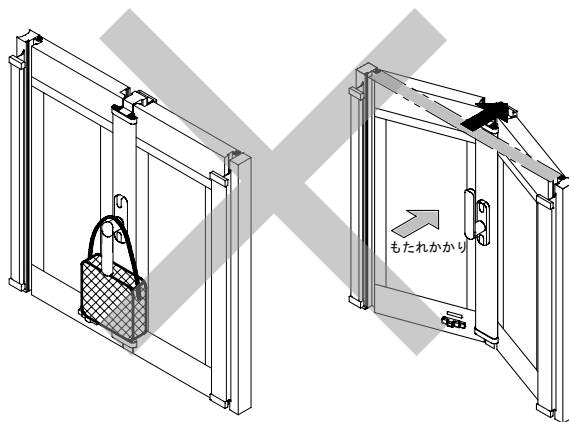


サブロックのみでの施錠は行わないでください。

サブロックは施錠の補助部品であるため、必ずグレモンハンドルによる施錠とセットでご使用ください。



グレモンハンドルに物をかけたりしないでください。  
また、ガラス障子にもたれかかったり、ぶら下がったりしないでください。



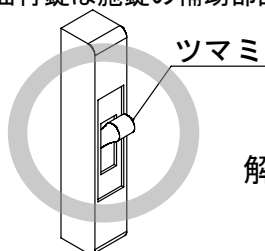
製品が破損したり、けがや事故のもとになるおそれがあります。

- 面付錠や補助ロック付きグレモンハンドルは防犯仕様専用部品です。  
また、防犯仕様にはサブロックは付いていません。

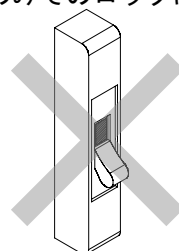
### 面付錠について（防犯仕様専用）



ガラス障子開閉の際には、必ず面付錠が解除された状態（ツマミが上方向の状態）にしてください。面付錠を解除しない状態で無理にガラス障子を開閉しますと、面付錠が破損するおそれがあります。また、面付錠は施錠の補助部品であるため、面付錠のみでのロックはおやめください。



解除状態



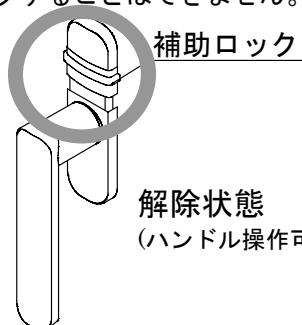
ロック状態

### グレモンハンドルの補助ロックについて（防犯仕様専用）

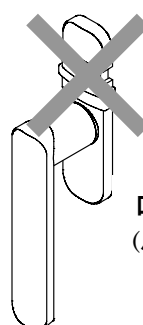


ガラス障子を開く際には、必ず、グレモンハンドルの補助ロックが解除された状態にしてください。補助ロックを解除しない状態で無理にグレモンハンドルを回しますと、ハンドルが破損するおそれがあります。

また、ハンドルの補助ロックはグレモンハンドルがロックされた状態（ハンドルが下向きの状態）でなければ、ロックすることはできません。



解除状態  
(ハンドル操作可)



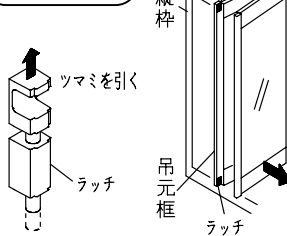
ロック状態  
(ハンドル操作不可)

## 2 各部の名称

### ガラス障子全閉図

#### 4枚パネル仕様

##### お掃除のとき



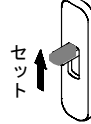
上下ラッチのツマミを引いたまま吊元框を縦枠からはずします

- お掃除が終わりましたら吊元框をもとに戻してください

0301

##### 雨切りツマミの操作について

- 雨切りツマミは雨風の強いときにガラス障子を全閉しハンドルをロックしたあとにセットしてください。

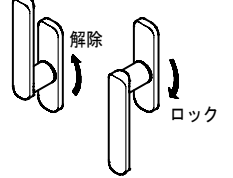


0300

##### ハンドルの操作について

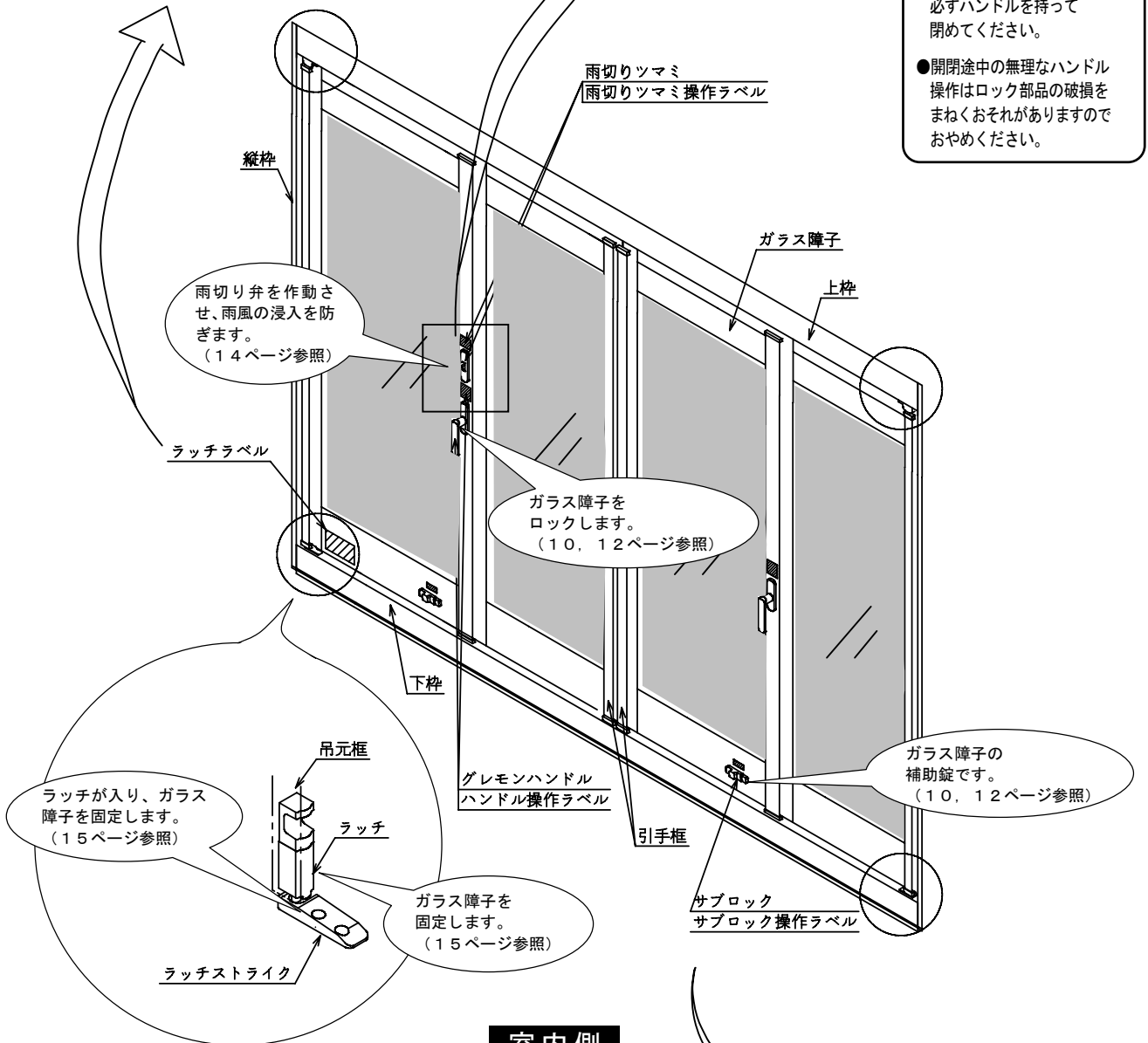
- ハンドルはガラス障子がまっすぐな状態で確実に180°まわしてください。

(開) (閉)  
180°回転



- ガラス障子を閉める際は必ずハンドルを持って閉めてください。

- 開閉途中の無理なハンドル操作はロック部品の破損をまねくおそれがありますのでおやめください。



室内側

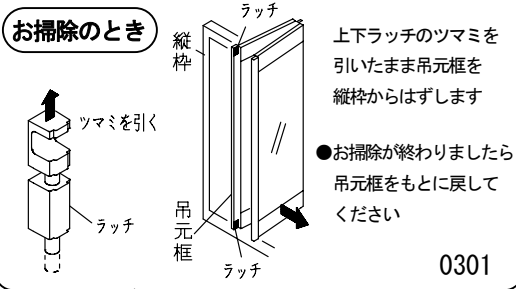
○印は、ラッチ、ラッチストライクが付いている箇所です。

◀解除 ▶ロック▶

# ガラス障子全閉図

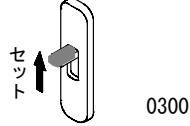
## 6枚パネル仕様

### お掃除のとき



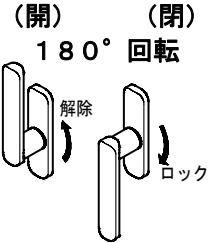
### 雨切りツミの操作について

- 雨切りツミは雨風の強いときにガラス障子を全閉しハンドルをロックしたあとにセットしてください。

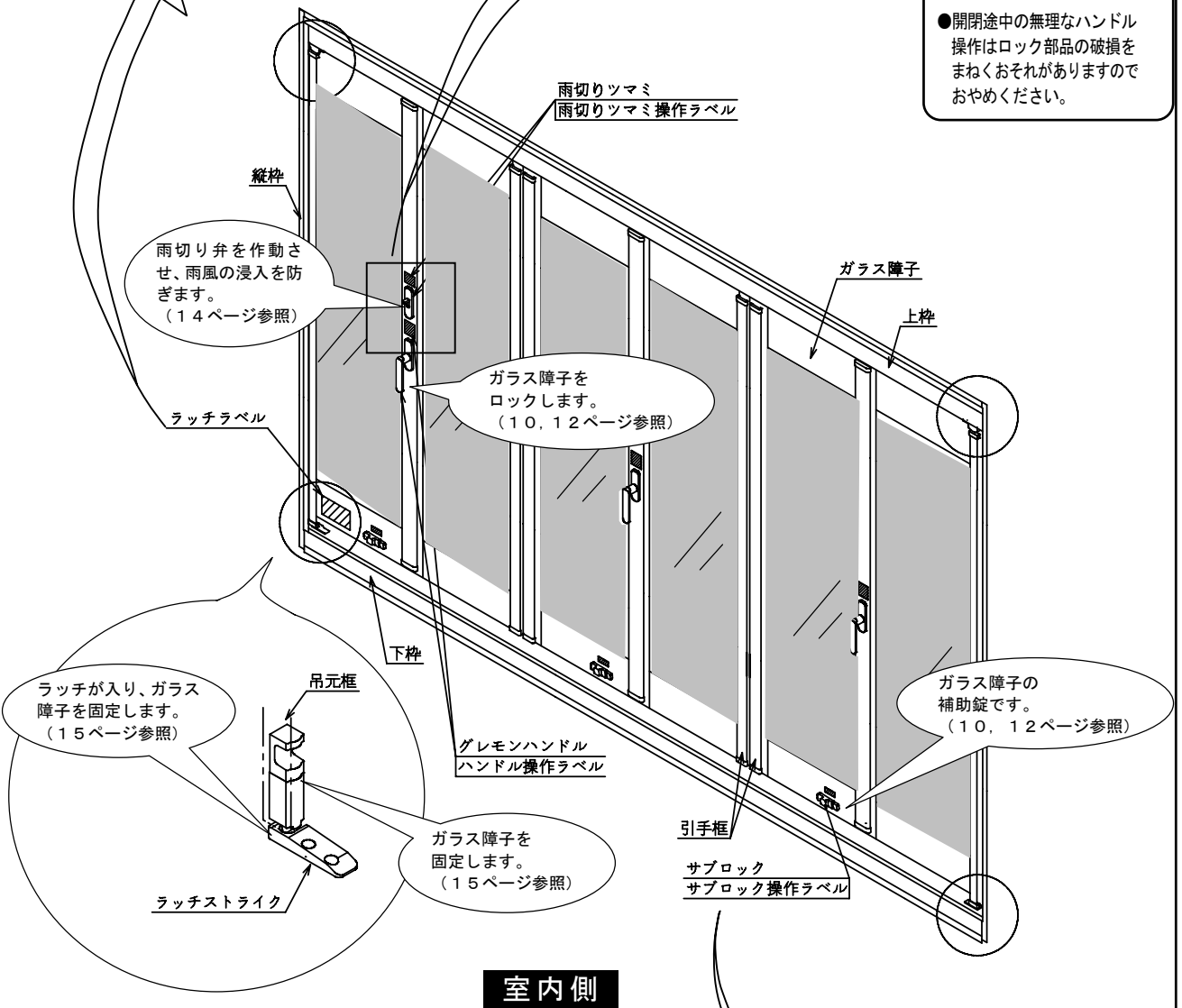


### ハンドルの操作について

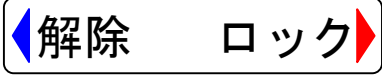
- ハンドルはガラス障子がまっすぐな状態で確実に180°まわしてください。



- ガラス障子を閉める際は必ずハンドルを持って閉めてください。
- 開閉途中の無理なハンドル操作はロック部品の破損をまねくおそれがありますのでおやめください。



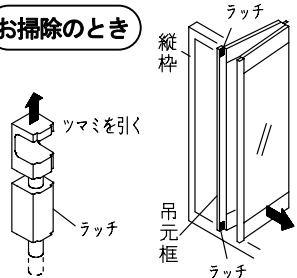
○印は、ラッチ、ラッチストライクが付いている箇所です。



# ガラス障子全閉図（防犯仕様）

## 4枚パネル仕様

### お掃除のとき



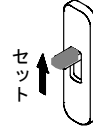
上下ラッチのツマミを引いたまま吊元框を縦枠からはずします

●お掃除が終わりましたら吊元框をもとに戻してください

0301

### 雨切りツマミの操作について

●雨切りツマミは雨風の強いときにガラス障子を全閉しハンドルをロックしたあとにセットしてください。



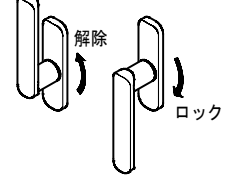
0300

### ハンドルの操作について

●ハンドルはガラス障子がまっすぐな状態で確実に180°まわしてください。

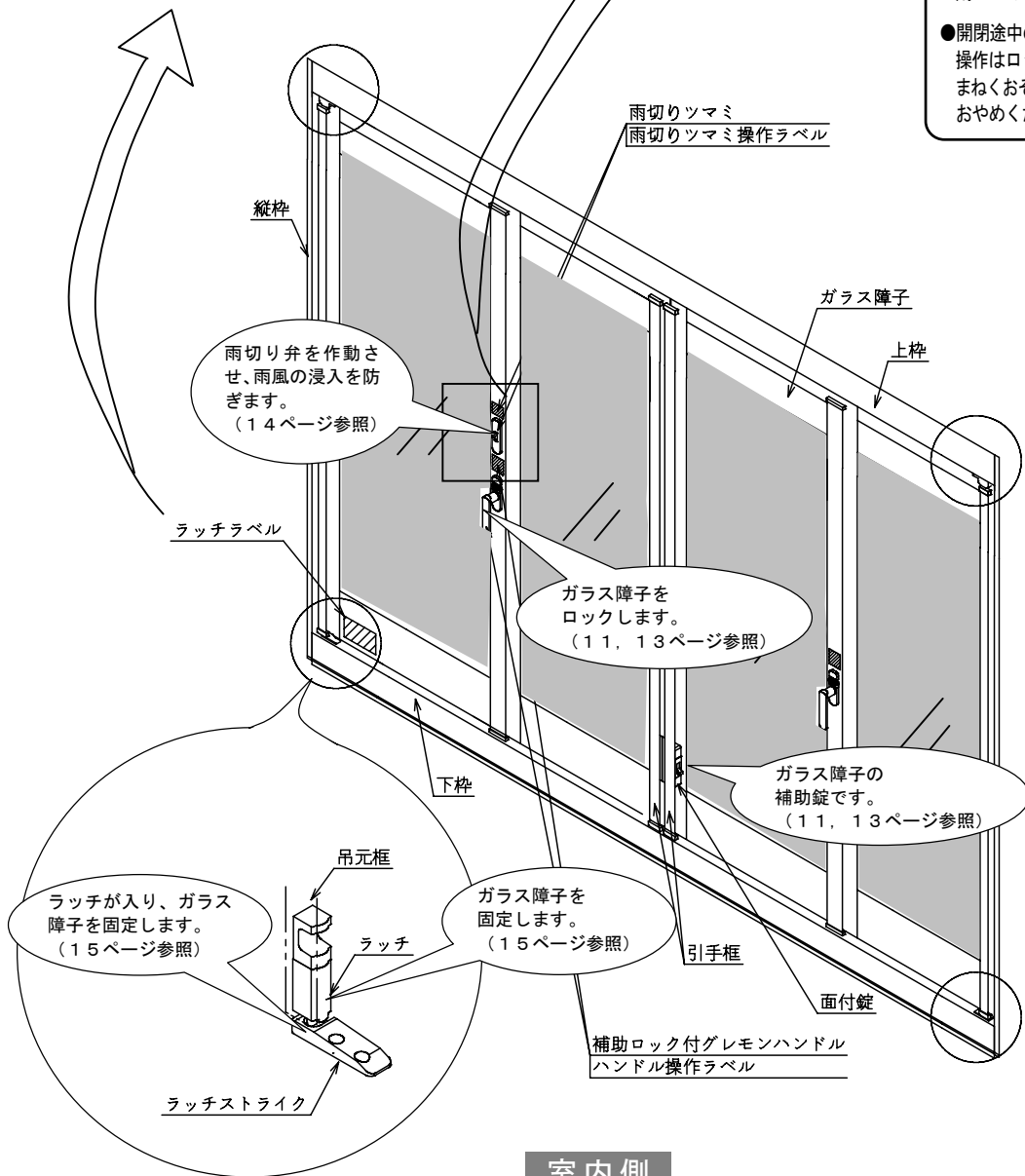
(開) (閉)

180°回転



●ガラス障子を閉める際は必ずハンドルを持って閉めてください。

●開閉途中の無理なハンドル操作はロック部品の破損をまねくおそれがありますのでおやめください。



室内側

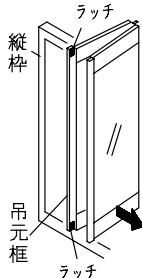
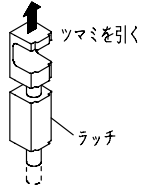
○印は、ラッチ、ラッチストライクが付いている箇所です。

面付錠・補助ロック付きグレモンハンドルは防犯仕様専用部品です。

# ガラス障子全閉図（防犯仕様）

## 6枚パネル仕様

### お掃除のとき



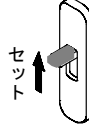
上下ラッチのツマミを引いたまま吊元框を縦枠からはずします

●お掃除が終わりましたら吊元框をもとに戻してください

0301

### 雨切りツマミの操作について

●雨切りツマミは雨風の強いときにガラス障子を全閉しハンドルをロックしたあとにセットしてください。

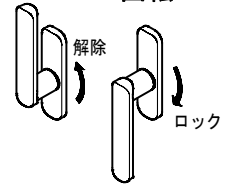


0300

### ハンドルの操作について

●ハンドルはガラス障子がまっすぐな状態で確実に180°まわしてください。

(開) (閉)  
180°回転



●ガラス障子を閉める際は必ずハンドルを持って閉めてください。

●開閉途中の無理なハンドル操作はロック部品の破損をまねくおそれがありますのでおやめください。

雨切り弁を作用させ、雨風の浸入を防ぎます。  
(14ページ参照)

ガラス障子をロックします。  
(11, 13ページ参照)

ガラス障子の補助錠です。  
(11, 13ページ参照)

ラッチが入り、ガラス障子を固定します。  
(15ページ参照)

ガラス障子を固定します。  
(15ページ参照)

## 室内側

○印は、ラッチ、ラッチストライクが付いている箇所です。

面付錠・補助ロック付きグレモンハンドルは防犯仕様専用部品です。

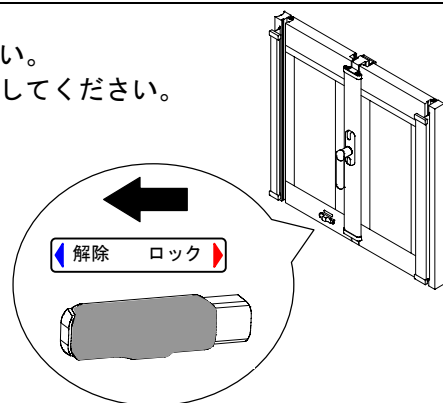
### 3 操作方法について

ガラス障子を開く前に、外に物が無いこと・人がいないことを確認してから、ガラス障子を開いてください。

#### ■ ガラス障子を開くとき

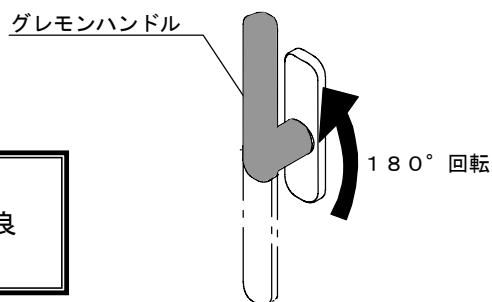
1. サブロックが解除された状態になっていることを確認してください。  
また、雨切りツマミが“OFF”の状態になっていることを確認してください。

**お願い** サブロックの解除は、ガラス障子を完全に閉じ、グレモンハンドルが下向きの状態であることを確認してから、操作してください。  
サブロックを解除していない状態で無理にガラス障子を開きますと、サブロックが破損するおそれがあります。



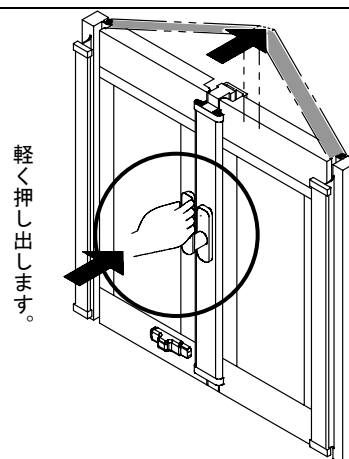
2. 開くガラス障子のグレモンハンドルを反時計回りに180°回転させて、上向きにしてください。  
ガラス障子のロックが解除されます。

**お願い** グレモンハンドルは、確実に上向きにしてください。  
斜めの状態ですと、ガラス障子を閉じるときの操作不良の原因になります。

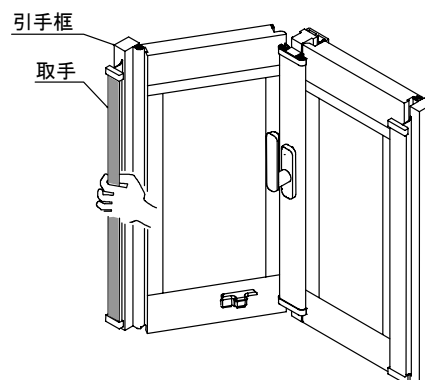


3. グレモンハンドルをもってガラス障子を軽く外へ押し出してください。

**注意** グレモンハンドルを持ったまま勢いよく外へ押し出すと、操作姿勢が不安定となり、ガラス障子に挟まれたり、転倒するおそれがあります。



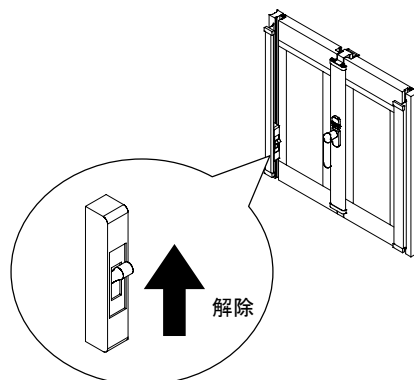
4. 取手を持ってガラス障子を折りたたんで開いてください。



## ■ ガラス障子を開くとき（防犯仕様の場合）

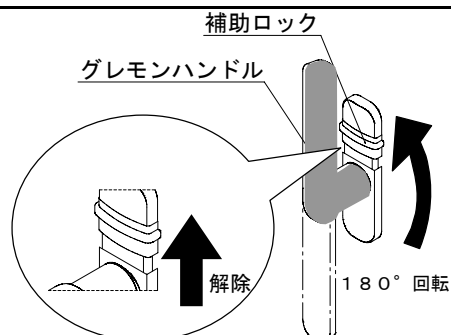
1. 面付錠が解除された状態（ツマミが上向きの状態）になっていることを確認してください。  
また、雨切りツマミが“OFF”の状態になっていることを確認してください。

**お願い** 面付錠の解除は、ガラス障子を完全に閉じ、グレモンハンドルが下向きの状態であることを確認してから、操作してください。  
面付錠を解除していない状態で無理にガラス障子を開きますと、面付錠が破損するおそれがあります。



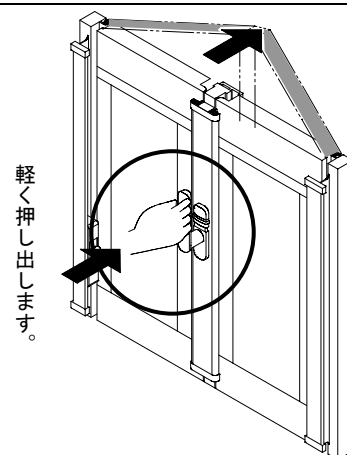
2. 開くガラス障子のグレモンハンドルの補助ロックが解除された状態になっていることを確認してください。  
確認したら、ハンドルを反時計回りに180°回転させて、上向きにしてください。ガラス障子のロックが解除されます。

**お願い** グレモンハンドルは、確実に上向きにしてください。  
斜めの状態ですと、ガラス障子を閉じるときの操作不良の原因になります。

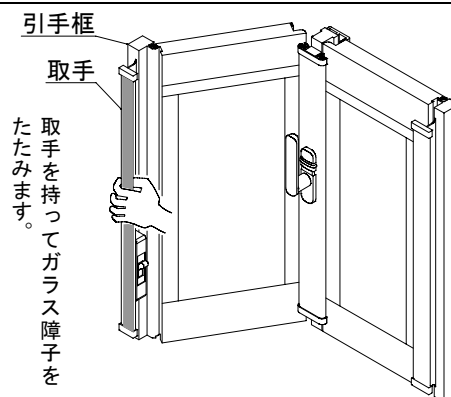


3. グレモンハンドルをもってガラス障子を軽く外へ押し出してください。

**注意** グレモンハンドルを持ったまま勢いよく外へ押し出すと、操作姿勢が不安定となり、ガラス障子に挟まれたり、転倒するおそれがあります。



4. 取手を持ってガラス障子を折りたたんでください。

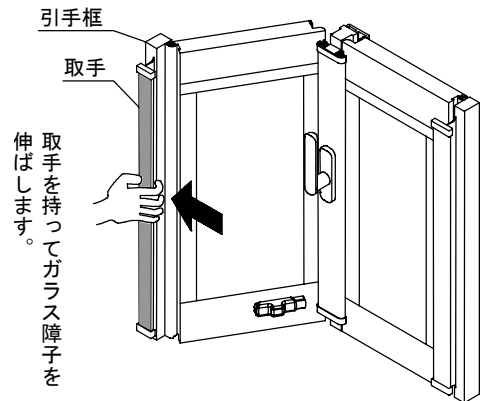


## ■ ガラス障子を閉じるとき

グレモンハンドルを回すときは、必ずガラス障子を引き寄せ、まっすぐの状態にしてから行ってください。

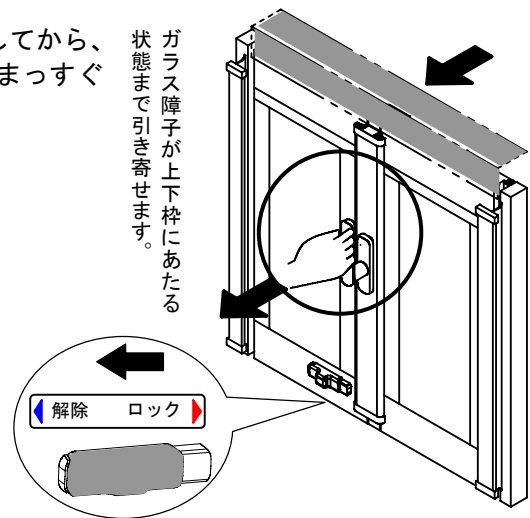
1. 取手を持ってガラス障子を閉じてください。

**注意** 引手框に手をそえて操作しますと、指を挟みケガをするおそれがあります。



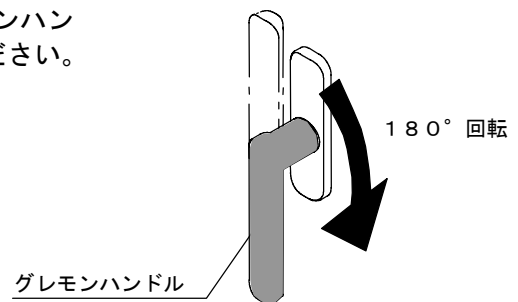
2. グレモンハンドルが、上向きになっていることを確認してから、グレモンハンドルを持って、ガラス障子を引き寄せ、まっすぐの状態にしてください。

**お願い** ガラス障子を閉じるときは、必ずサブロックが解除された状態であることを確認してください。サブロックが解除されていない状態で無理にガラス障子を閉じると、サブロックが破損するおそれがあります。



3. ガラス障子を引き寄せ、まっすぐの状態のまま、グレモンハンドルを時計回りに180°回転させて、下向きにしてください。ガラス障子がロックします。

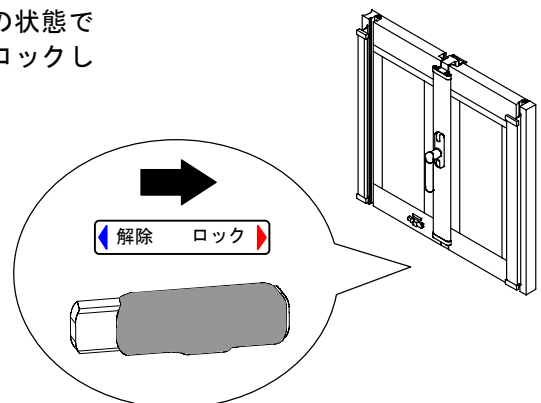
**お願い** ガラス障子開閉途中で、グレモンハンドルを回さないでください。ガラス障子を引き寄せない状態で無理に回すと、グレモンハンドルが破損するおそれがあります。



4. ガラス障子を完全に閉じ、グレモンハンドルが下向きの状態であることを確認してから、必要に応じてサブロックをロックしてください。

**お願い** サブロックのツマミ部分にゴミや汚れがつきますと、動作がしにくくなるおそれがあります。月に1度はほこりを除去するなど、清掃を行ってください。

➡ サブロックは、お休みになるときや、お出かけになるときなど、防犯上必要な際にお使いください。



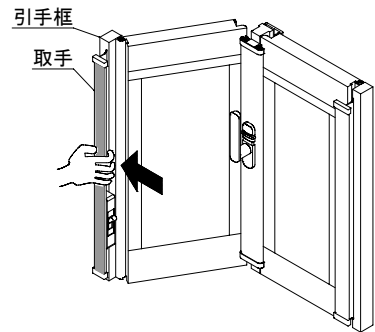
## ■ ガラス障子を閉じるとき（防犯仕様の場合）

グレモンハンドルを回すときは、必ずガラス障子を引き寄せ、まっすぐの状態にしてから行なってください。

1. 取手を持ってガラス障子を閉じてください。

**注意** 引手框に手をそえて操作しますと、指を挟みケガをするおそれがあります。

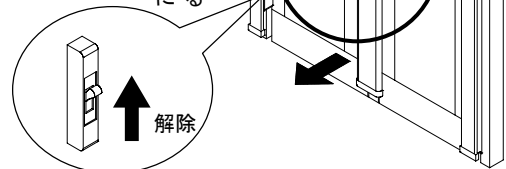
取手を持ってガラス障子を伸ばします。



2. グレモンハンドルが、上向きになっていることを確認してから、グレモンハンドルを持って、ガラス障子を引き寄せ、まっすぐの状態にしてください。

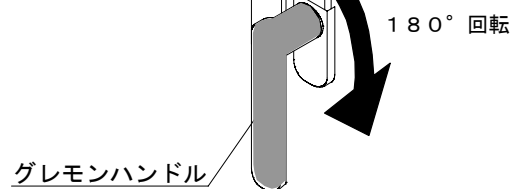
**お願い** ガラス障子を閉じるときは、必ず面付錠が解除された状態（ツマミが上向き）であることを確認してください。  
面付錠が解除されていない状態で無理にガラス障子を閉じると、面付錠が破損するおそれがあります。

ガラス障子を上下枠にあたる状態まで引き寄せ、まっすぐにします。



3. ガラス障子を引き寄せ、まっすぐの状態のまま、グレモンハンドルを時計回りに180°回転させて、下向きにしてください。  
ガラス障子がロックします。

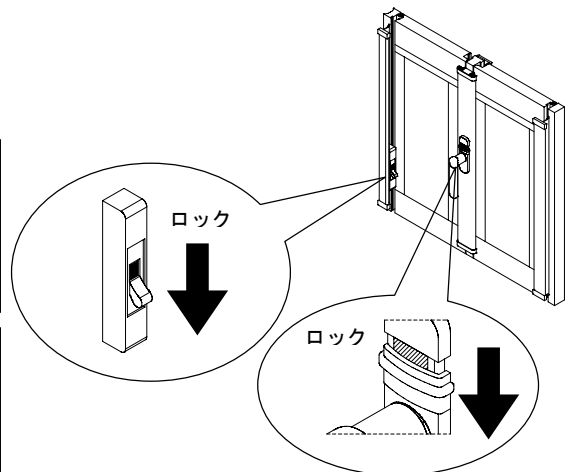
**お願い** ガラス障子開閉途中で、グレモンハンドルを回さないでください。  
ガラス障子を引き寄せない状態で無理に回すと、グレモンハンドルが破損するおそれがあります。



4. ガラス障子を完全に閉じ、グレモンハンドルが下向きの状態であることを確認してから、必要に応じて面付錠のツマミ・ハンドルの補助ロックをロック（緑色の表示が見える状態）にしてください。

**お願い** ハンドルの補助ロックの操作部にゴミや汚れがつかますと、動作がしにくくなるおそれがあります。  
月に1度ほこりを除去するなど、清掃を行なってください。

**お願い** 面付錠・ハンドルの補助ロックは、お休みのときや、お出かけになるときなど、防犯上必要な際にお使いください。  
また、防犯性能を発揮するには面付錠のツマミ・ハンドルの補助ロックの両方をロックする必要があります。



## ■ 雨切りツマミの操作

(内観左側ガラス障子のグレモンハンドルの上側にのみ付いています。)

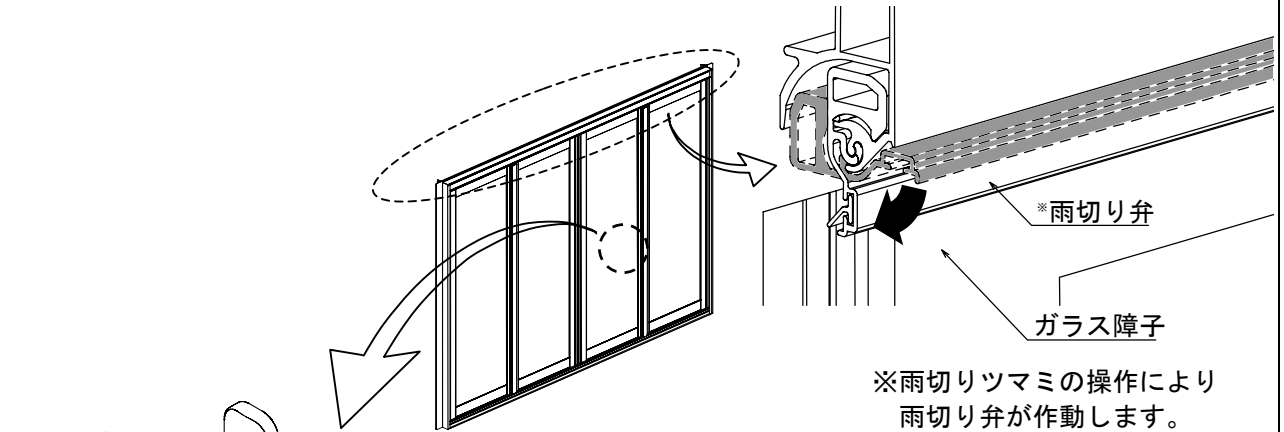
雨切りツマミは、雨風の強いときにお使いください。

(ガラス障子の上方から雨水が浸入するのを防ぐために使用します。)

雨、風の強いときは、窓の密閉をよくする雨切りツマミの使用をお勧めします。)

### 作動・・・雨切りツマミを上げる

雨切りツマミを上げて“ON”の状態にすると雨切り弁が作動します。



室外側



注意

雨切りツマミはガラス障子が完全に閉じた状態で操作してください。  
ガラス障子を開いた状態で、無理にツマミを操作すると、ツマミが破損するおそれがあります。

上げると雨切り弁が作動します。

### 解除・・・雨切りツマミを下げる

雨切りツマミを下げて“OFF”の状態にすると雨切り弁が解除されます。

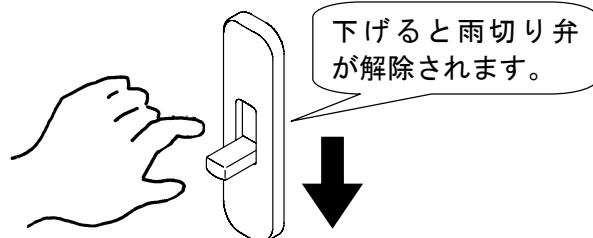


注意 ガラス障子を開くときは、必ず雨切りツマミを下げてください。

雨切りツマミ付きガラス障子のグレモンハンドルを回すと雨切りツマミは自動的に“OFF”の状態に戻りますが、内観右側ガラス障子のグレモンハンドルを回しても雨切りツマミは自動的に“OFF”の状態に戻りません。



雨切りツマミは、雨切り弁を作動させる部品であり、補助錠ではありません。



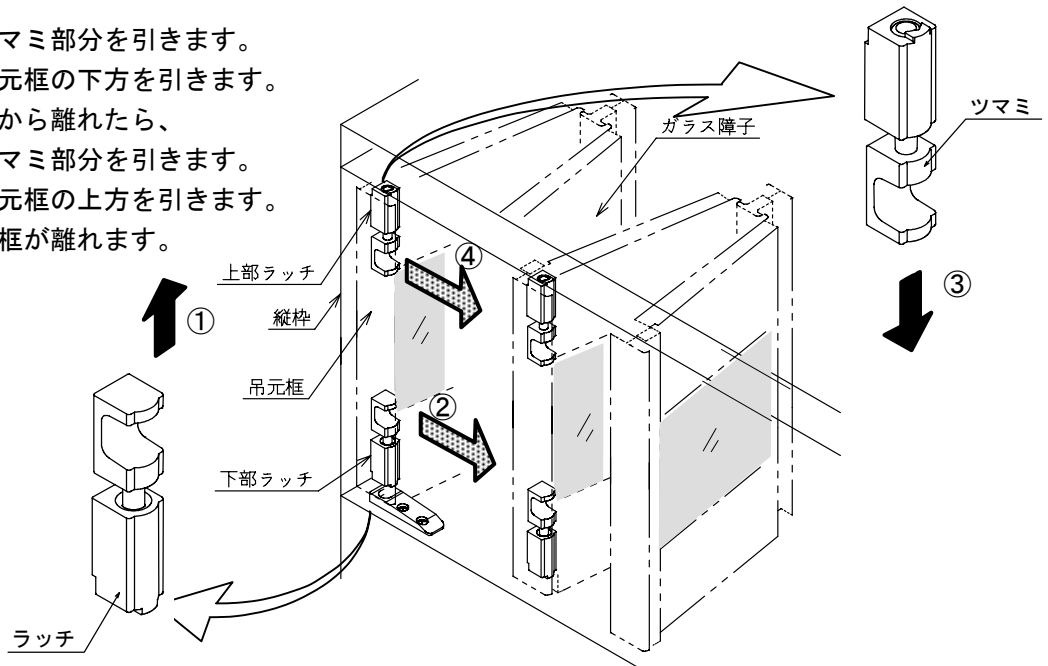
## ■ ラッチの使い方

ラッチを解除しながら、ガラス障子を縦枠内から引き出すことにより、ガラス障子を移動させることができ、下枠の両隅部に溜まったゴミ・汚れなどを除去・お掃除することができます。

### ラッチの解除

○ 上・下ラッチのつまみを引くとラッチは解除され、吊元框が縦枠から離れます。

- ① 下部ラッチのつまみ部分を引きます。
- ② ①の状態、吊元框の下方を引きます。  
吊元框が、縦枠から離れたら、
- ③ 上部ラッチのつまみ部分を引きます。
- ④ ③の状態、吊元框の上方を引きます。  
縦枠から、吊元框が離れます。

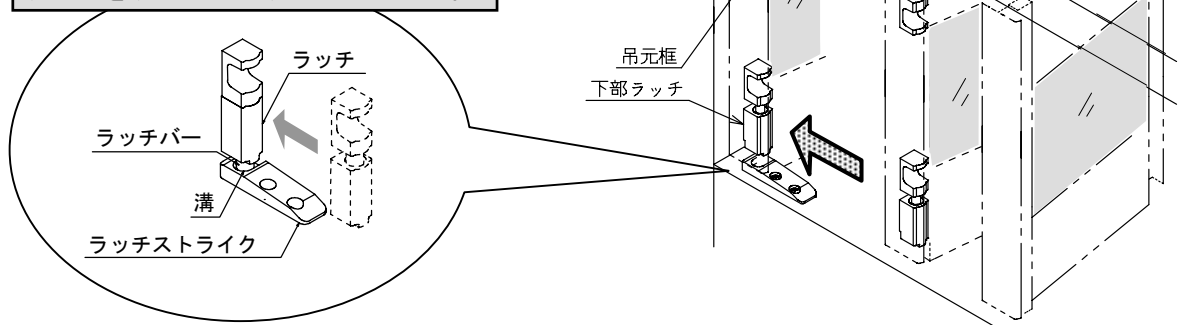


### ラッチのロック

○ 移動したガラス障子を閉じるときは、吊元框を縦枠に戻してください。  
ラッチは自動的に納まりロックされます。  
このとき、ラッチバーが溝に入ったことを確認してください。

**お願い** ラッチがラッチストライクに入りにくい場合は、すべてのガラス障子を閉じれば、自動的にラッチストライクに入ります。ラッチストライクの溝にゴミが溜まりますと、ラッチが入りにくくなる場合がありますので、お掃除の際は、ラッチストライクの溝も清掃を行なってください。

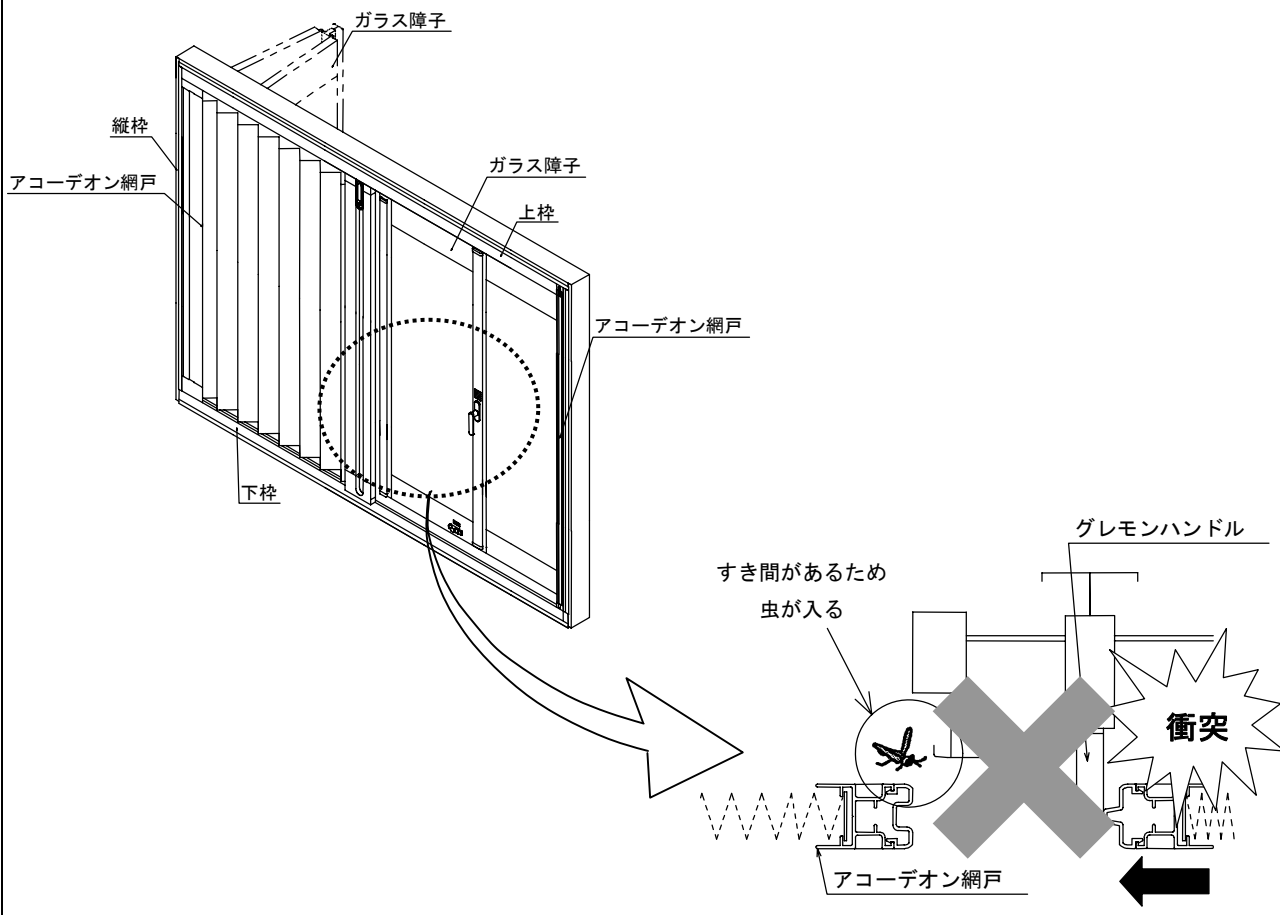
ラッチをラッチストライクに入れる。



## ■アコーディオン網戸について（オプション品）

### 取扱の注意点

- ・ 網戸によりかからないでください。
- ・ 風の影響を受け、網戸ネットがふくらむ場合にはガラス障子を閉じ、網戸を使用しないでください。
- ・ 網戸の開閉は静かに行なってください。  
乱暴に扱うと、網戸が破損したり、脱落したりするおそれがあります。
- ・ コーナーの接合部や端部は角張っていますので、清掃などの際に手や指を傷つけないよう、お取り扱いには十分ご注意願います。
- ・ 網戸の下レールに異物やゴミが入っていると、異音の発生や、開閉が重くなる原因となりますので、異物やゴミに気付かれた際には、都度清掃を行なってください。  
特に、下レール両端部はゴミがたまりやすいので、こまめに清掃を行なってください。
- ・ 網戸は両方のガラス障子を開いたときのみ、ご使用ください。  
ガラス障子の一方が開放された状態で他方が閉じた状態の場合、開放部分の網戸を引き出しても、すき間が残りますので虫が入ります。  
また、閉じている部分の網戸を動かすと、グレモンハンドルと網戸がぶつかり、手を挟むおそれがあります。



## 4 豆知識

### 【結露について】

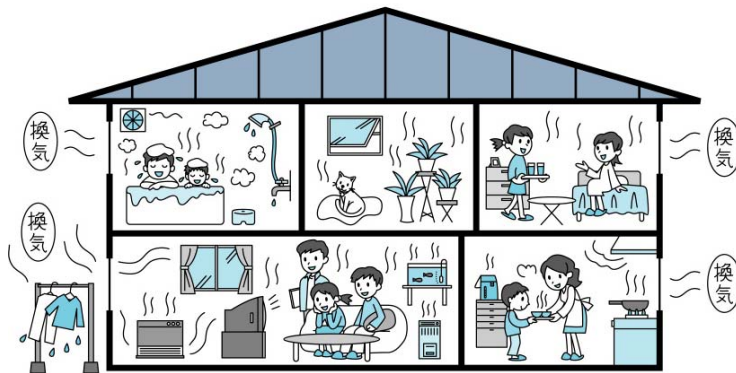
窓ガラスやサッシ枠に結露が発生した場合、床や壁の汚損防止と木部の腐食防止のために、こまめに拭き取ってください。

結露は、室内外の温度差が大きく室内の温度が高い場合に、自然現象として季節を問わず発生するものであり、サッシの不具合ではありません。室内の環境条件によっては、二重ガラス（複層ガラス）を使用しているかあるいは断熱サッシを使用しているか、結露が発生する場合があります。むしろ、ガラスやサッシ枠に結露が生じることは、押し入れの中やたんすの裏側のような目にみえない部分に発生する結露よりも対処しやすいといえます。

一般的には、秋、冬の季節は暖房により結露が発生しやすく、乾燥防止のために加湿器をご使用の場合は、さらに結露が発生しやすい状況になります。特に、新築の家では、使用した木材などの建材に水分が多く含まれているため、冬の暖房時に、地域によっては乾燥しやすい時期に、その水分が放出しやすい室内環境になると、結露が発生しやすくなります。また、睡眠中に人の呼吸などにより発散する水分が結露の原因にもなるといわれております。寝室での換気に心がけてください。

結露を完全に無くすことはできませんが、できるだけ抑える方法として、次のようなことを励行してください。

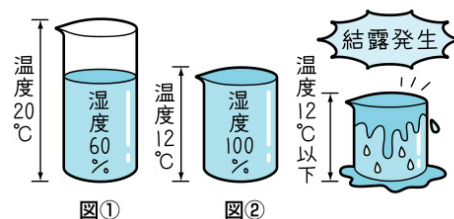
- ・ 寝室に限らず居室の換気をこまめに行い、水分を含んだ室内の空気を排出すること
- ・ 室内で洗濯物を干さないこと
- ・ 灯油ストーブは完全燃焼すると水分を生成します。できるだけ使用を控えること
- ・ ストーブの上でやかんの湯を沸かさないこと



### ■ 温度が下がると、水蒸気が水滴になり、結露が発生。

空気中には、必ず水分が「水蒸気」の形で含まれています。含むことができる水蒸気量の限界は、その空気の「温度」によって変わり、温度が高いほど多くの水蒸気を含むことができます。いま、温度20℃、湿度60%の空気があったとします(図1)。この空気の温度を下げていくと、約12℃で湿度が100%になります(図2)。さらに温度を下げると、この空気はオーバ分の水分を水蒸気として持つことができなくなり、水滴になります。この現象が結露です。

#### ● 結露発生のメカニズム



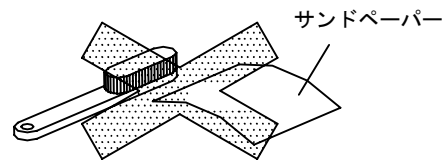
## 5 お手入れについて

サッシは、アルミニウムや樹脂などによって構成されています。商品をより永くご愛用いただくためには、それぞれの性質に応じた方法で、定期的なお手入れが必要です。

### ■ アルミニウム合金製部材

- ・ 長期間、清掃しないまま放置しておきますと、表面に付着した汚れは、空気中の湿気や雨水の影響を受けてシミや腐食の原因となりますので、汚れが軽いうちに清掃してください。清掃の目安は、少なくとも年に1～2回程度です。
- ・ お掃除の際には、柔らかい布（ぞうきんなど）をご使用ください。金属タワシ、サンドペーパーやワイヤーブラシなどでこすると、表面にキズがつき腐食のもとになりますので、使用しないでください。また洗剤は、必ず中性洗剤<sup>(注)</sup>をご使用ください。

(注)：例えば、食器洗い用中性洗剤



### 汚れが軽い場合

- ① 水でぬらした布で汚れを拭き取ります。
- ② 乾いた布でから拭きします。

### 汚れがひどい場合

- ① 水でぬらした布で全体を拭き、表面についた砂、ほこりなどを取り除きます。
- ② 中性洗剤をうすめた液で汚れを落とし、そのあと洗剤が残らないようによく拭き取ります。
- ③ 乾いた布で全体をから拭きします。

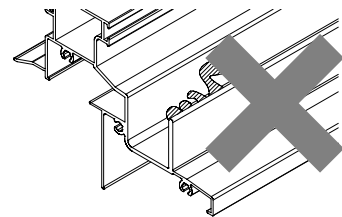
### レール（下枠）のお手入れ

サッシのレール（下枠）は、砂や泥、ほこりの溜まりやすいところです。

戸車の摩擦を防ぎ、軽快な開閉をするために、汚れや異物に気付かれた際には、都度掃除をするようにしてください。

掃除機やハケで、砂やほこりを取り除き、落ちにくい汚れは中性洗剤をうすめた液で汚れを落とし、そのあと水洗いをします。

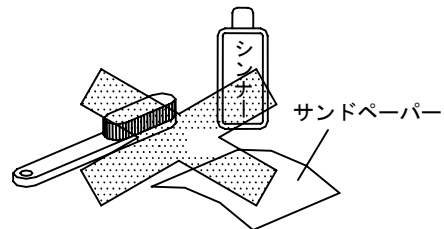
また、溝部などは割り箸の先などに柔らかい布を巻き付けたもので、キレイに拭き取ります。



## ■ 樹脂部材

- ・樹脂部材は、アルミニウムなど他の材質と比べると、傷つきやすい性質があり、砂やほこり、油分などを長時間付着したままにすると、シミの原因になりますので、汚れが軽いうちに清掃してください。また塩素系薬品がサッシに付着したまま放置された場合、表面が変化することがあります。付着した場合はすみやかに洗い落としてください。
- ・お掃除の際には、柔らかい布をご使用ください。金属タワシ、サンドペーパーやワイヤーブラシなどでこすると、表面にキズがつきますので、使用しないでください。また洗剤は、必ず中性洗剤<sup>(注)</sup>をご使用ください。中性洗剤以外のシンナーやベンジン、クリーナーは樹脂の表面を溶かして、樹脂の光沢をなくすおそれがあります。特に、アセトンなど有機溶剤は使用しないでください。

(注)：例えば、食器洗い用中性洗剤



### 汚れが軽い場合

- ① 水でぬらした布で汚れを拭き取ります。
- ② 乾いた布でから拭きします。

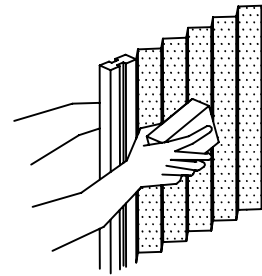
### 汚れがひどい場合

- ① 表面についた砂、ほこりをていねいに取り除きます。
- ② 水でぬらした柔らかい布で、全体の汚れを拭き取ります。
- ③ 中性洗剤をうすめた液を含ませた柔らかい布で拭いて汚れを落とします。
- ④ 水を含ませた柔らかい布で中性洗剤を拭き取ります。
- ⑤ 乾いた柔らかい布で水分を拭き取ります。

## ■ アコーデオン網戸（オプション品）

### ネットのお手入れ

- ① ネットを引き出し、ハタキなどで軽くほこりを取り除いてください。
- ② 中性洗剤をぬるま湯でうすめ、柔らかい布・スポンジを使用して両面からはさむように拭き取ってください。
- ③ 水でぬらした布を使用して洗剤を拭き取ってください。
- ④ 乾いた布で水分を拭き取ってください。



### 下レールのお手入れ

網戸の下レールは、掃除機やハケで、砂やほこりを取り除いてください。

特に、両端部にはほこりなどがたまりやすいので、こまめに清掃を行なってください。



**注意** 網戸を乱暴に扱いますと、網戸ワイヤーが切れるおそれがあります。

## 6 保守点検について

ご使用中にいろいろな不具合が発生することがあります。そのまましておきますと、人身事故などの原因になるおそれがあります。

次のような不具合がないかどうか、お手入れのときなどを利用して点検して処置してください。

こんなとき	ここをお確かめください
グレモンハンドルが回らない	ハンドルの補助ロックがロックされた状態になっていませんか。 → ハンドルの補助ロックを解除してから、グレモンハンドルを回してください。 (11ページ)
ガラス障子が開かない	サブロックがロックされた状態（閉の状態）になっていませんか。 → グレモンハンドルをロックしてから、サブロックを解除された状態（開の状態）にしてください。 (10ページ)
	面付錠がロックされた状態（ツマミが下向きの状態）になっていませんか。 → グレモンハンドルをロックしてから、面付錠のツマミを上げ、ロックを解除してください。 (11ページ)
	グレモンハンドルが下向きの状態になっていませんか。 → グレモンハンドルを確実に180°回転させ上向きの状態にしてからガラス障子を開いてください。 (10, 11ページ)
	雨切りツマミがONの状態になっていませんか。 → 雨切りツマミをOFFの状態にしてからガラス障子を開いてください。 (10, 11, 14ページ)
ガラス障子が完全に閉じない	下枠内に石などが入っていませんか。 → 下枠内に石や物がないことを確かめてから開閉してください。 (18ページ)
	ガラス障子が完全に閉じていない状態でグレモンハンドルをまわしていませんか。 → ガラス障子を完全に閉じてから、グレモンハンドルを下向きにまわしてください。 (12, 13ページ)
	ガラス障子を閉じるとき、グレモンハンドルが下向きの状態になっていませんか。 → グレモンハンドルを180°回転させ上向きの状態にし、その状態でガラス障子を伸ばしてから、グレモンハンドルを180°回転させ下向きにし、閉じてください。 (12, 13ページ)
	サブロックがロックされた状態（閉の状態）になっていませんか。 → サブロックを解除された状態（開の状態）にしてから、ガラス障子を閉じてください。 (12ページ)
	面付錠がロックされた状態（ツマミが下向きの状態）になっていませんか。 → 面付錠のツマミを上げ、ロックを解除してから、ガラス障子を閉じてください。 (13ページ)
雨切りツマミが上がらない (ONにならない)	ガラス障子の一部が開いていませんか。 → ガラス障子がすべて閉じているか確認してから雨切りツマミを上げてください。 (雨切りツマミをONの状態にする) (14ページ)
網戸の操作が重い	網戸の下レールに、異物やゴミなどが入っていませんか。 → 網戸の下レールの異物やゴミなどを取り除いてから、網戸を操作してください。 (16ページ)

## 修理依頼について

■ ご不明な点がありましたら、無理な開閉・修理を行わず、下記までご連絡ください。