

『アルプラス』 『アリツ』

段窓無目 組立説明書

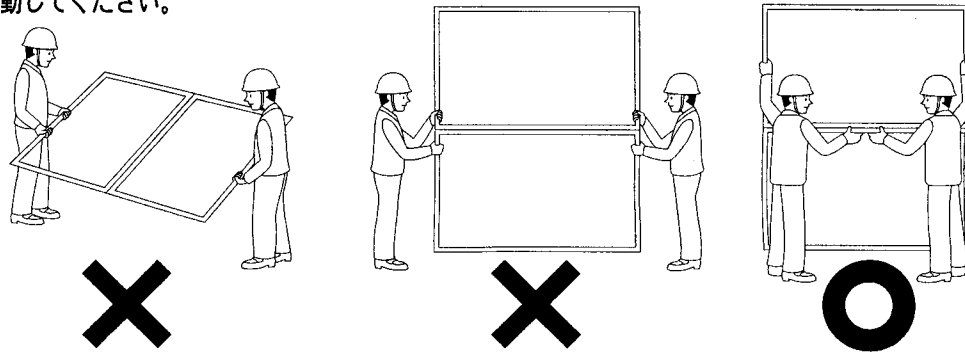
説明書番号 MN-1445
改-1A表

■販売店様・加工店様へのお願い。
・本説明書をお読みになる前にサッシ枠本体に同封の『アルプラス・アリツ 取扱い上のご注意とお願い』を必ず先にお読みください。

■本説明書では、お使いになる人や他の人の財産への損害を未然に防ぐため次のような絵表示をしています。

絵表示	意味
お願い	取り扱いを誤ると、使用者が傷害を負う危険や物的損害の発生が想定されますので、「必ず行っていただく事」を示しています。

■組立て後の取扱いとお願い。
・組立て後、サッシ枠を横にして持ったり、段窓連結部に無理な力をかけないでください。サッシ枠を移動する場合は、サッシ枠を立てた状態にして段窓連結部分をしっかりと支えて移動してください。



部品セット一覧 ◎数量に※印があるものは、ネジ・部品が余分に入っている場合があります。

①	②	③	④	⑤	⑥	⑦
サッシ枠と段窓無目の連結用	サッシ枠と段窓無目の連結用 (段窓下が引き違い窓の時使用)	サッシ室内アングルと 段窓無目カバーの連結用	サッシ枠の組立用 (サッシ枠に同梱)	段窓無目外部キャップの取付用 (躯体取付用)	段窓無目外部キャップの組立用	段窓無目外部キャップ (左右有り)
なベテクスネジ φ4×16	特平テクスネジ φ4×25	丸皿木ネジ φ3.1×20	なベタッピンネジ φ4×25	皿木ネジ φ3.1×20	なベタッピンネジ φ4×25	
数量: 4~14本	数量: ※0~7本	数量: ※4~20本	数量: サッシ枠本体に同梱	数量: 2本	数量: 2本	数量: 左右各1個
部品セットA				部品セットB		

段窓の組み立て

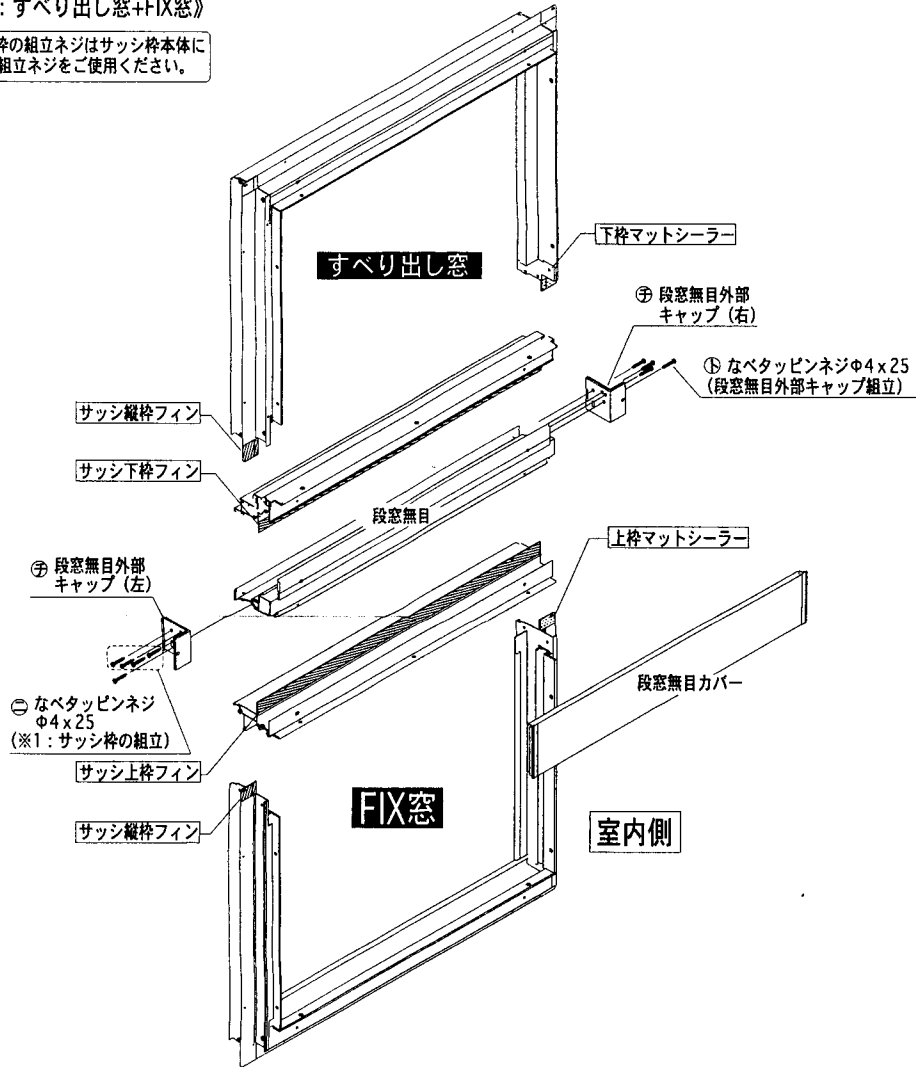
1 サッシ上下枠及び縦枠フィンのカット

- ① 段窓連結部のサッシ縦枠に貼り付けてあるマットシーラーの 部 (フィンカット部) をカッターで切り取ります。
- ② 段窓連結部のサッシ上下枠および縦枠フィン 部をプライヤーで折り取ります。

ポイント 枠フィンの折り取り溝にあらかじめカッターで切れ目を入れると折り取り易くなります。

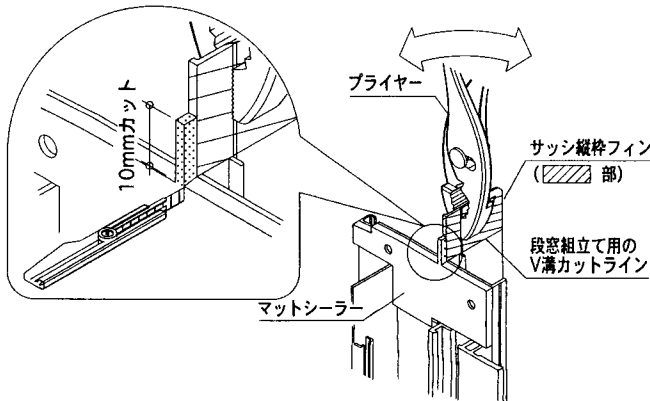
《組立て例: すべり出し窓+FIX窓》

※1: サッシ枠の組立ネジはサッシ枠本体に同梱の組立ネジをご使用ください。

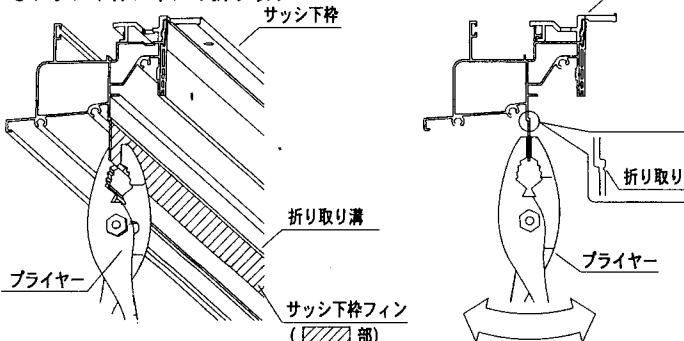


●サッシ縦枠フィンの折り取り

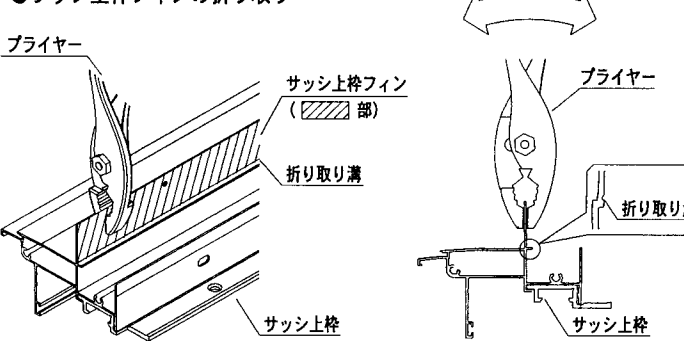
※本図は縦枠上部 (上枠側) の図ですが、縦枠下部 (下枠側) も同様です。



●サッシ下枠フィンの折り取り



●サッシ上枠フィンの折り取り



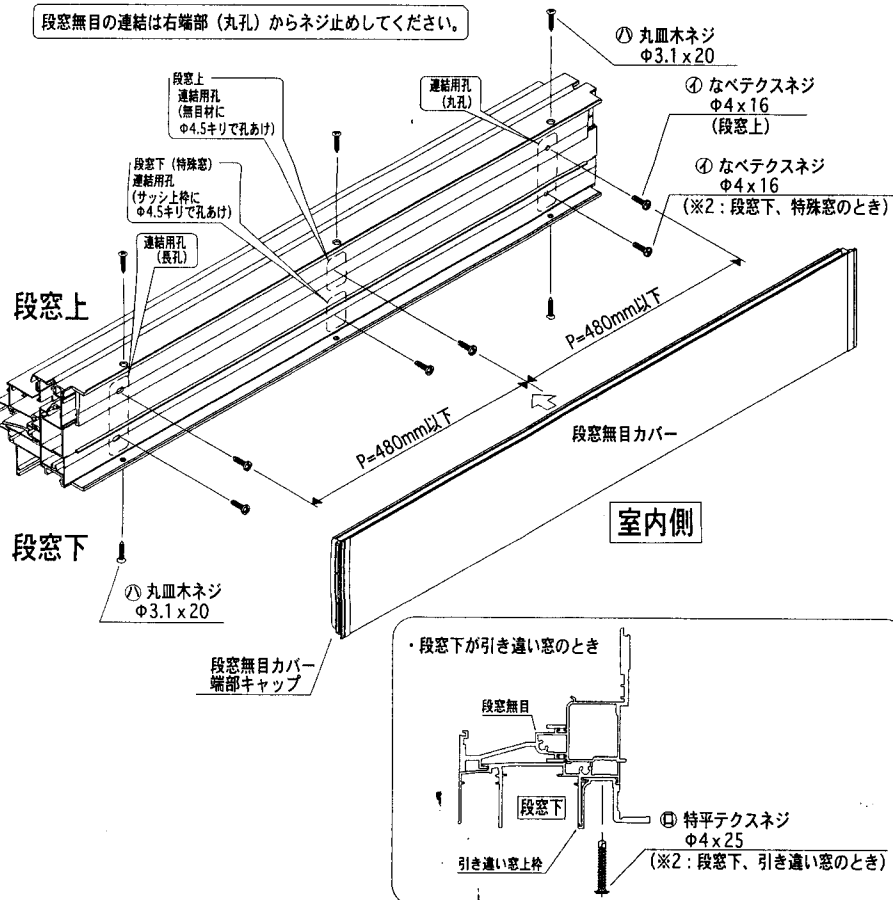
2 段窓無目の連結

・段窓連結部は、段窓無目の両端とサッシ上下枠 (特殊窓) の両端にはあらかじめ連結用の孔があてられています。中間部は、段窓上は無目材に段窓下はサッシ上枠に各々φ4.5mmのキリで孔をあけてからテクスネジで止めてください。

お願い

・段窓無目に同梱の①なベテクスネジ (φ4×16) は全て使用し確実に止めてください。
(但し、段窓下が引き違い窓のときの連結用ネジは②のネジに変わります。)

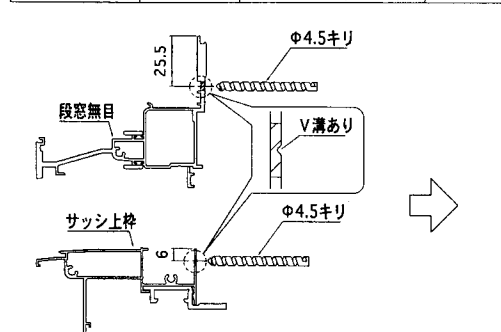
段窓無目の連結は右端部 (丸孔) からネジ止めしてください。



(特殊窓+特殊窓の段窓の場合)

① 中間部φ4.5キリで孔あけ (440<Wより)

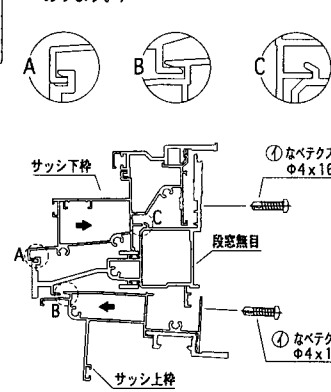
① なベテクスネジ本数 φ4×16	φ4.5キリ 孔明け数 (中間部)	該当サイズ	取付ピッチ (P)
上下段各2本 (計4本)	なし	W:036 (W≤440)	—
上下段各3本 (計6本)	上下段各1個	W:052~083 (440<W≤1000)	480mm以下 (均等割り)
上下段各5本 (計10本)	上下段各3個	W:119~165 (1000<W≤1800)	
上下段各7本 (計14本)	上下段各5個	W:178~ (1800<W≤3000)	



② サッシ上下枠を段窓無目にひっかける

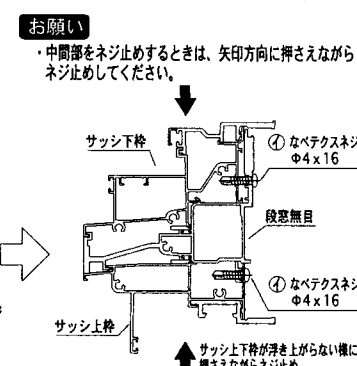
お願い

・ネジ止めする前にA、B、C部が確実にひっかかっていることを確認してください。
(漏水の原因およびサッシが破壊する恐れがあります。)



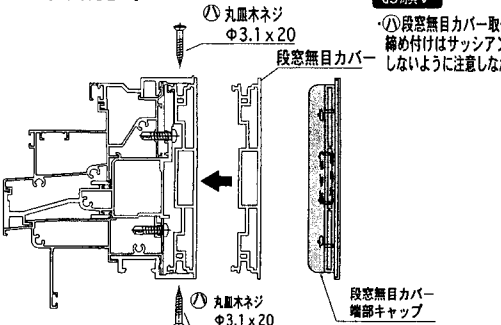
③ サッシ上下枠と段窓無目の連結

・サッシ上下枠と段窓無目の連結用丸孔 (右端部) の位置を合わせます。(孔位置を合わせた状態で無目が上下枠より1.5mm飛び出します。<※3:参照>)
A、B、C部が確実にひっかかっていることを確認後、①のネジで右端部 (丸孔) から止めてください。
(テクスネジは全て使用してください。)

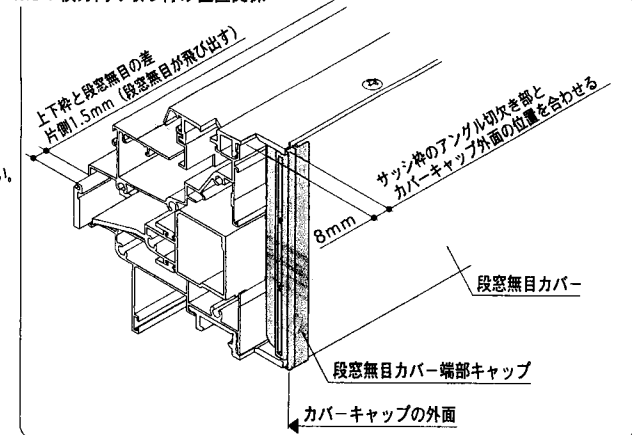


④ 段窓無目カバーの取付け

・段窓無目カバーを正面から嵌め込み、端部小口に段窓無目カバー端部キャップが嵌め込まれている事をご確認ください。サッシ枠のアングル切欠き部と段窓無目カバー端部キャップ外面の位置を合わせ※3:参照>のネジで止めてください。



※3: 横方向の取り付け位置関係

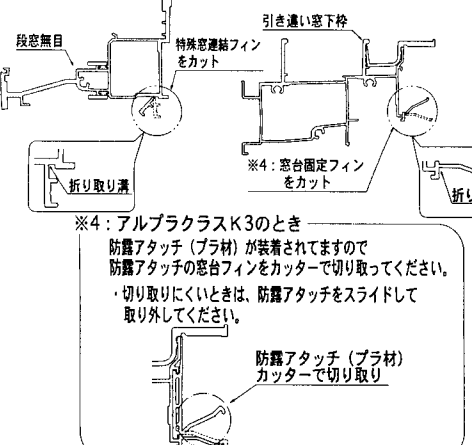


（引き違い窓+引き違い窓の段窓の場合）

① 段窓無目下の特殊窓連結フィンのカットと引き違い窓下枠の窓台固定フィンのカット

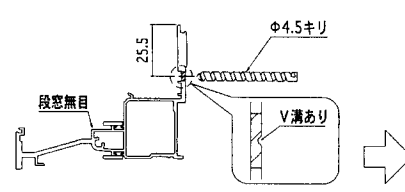
・段窓無目下の特殊窓連結フィンと引き違い窓下枠の窓台固定フィンをプライヤーで折り取ります。

ポイント 枠フィンの折り取り溝にあらかじめカッターで切れ目を入ると折り取り易くなります。



② 中間部φ4.5キリで孔あけ

無目上段		無目下段		該当サイズ
なベテクスネジ 本数φ4×16	φ4.5キリ 孔あけ数(中間部)	取付ピッチ(P)	特平テクスネジ 本数φ4×25	
3本	1個	480mm以下 (均等割り)	3本	W: 052-083 (440<W≤1000)
5本	3個		4~5本	W: 119-165 (1000<W≤1800)
7本	5個		5~7本	W: 178- (1800<W≤3000)



③ サッシ上下枠を段窓無目にひっかける

お願い

・ネジ止めする前にA、B、C部が確実にひっかかっていることを確認してください。（漏水の原因およびサッシが破壊する恐れがあります。）

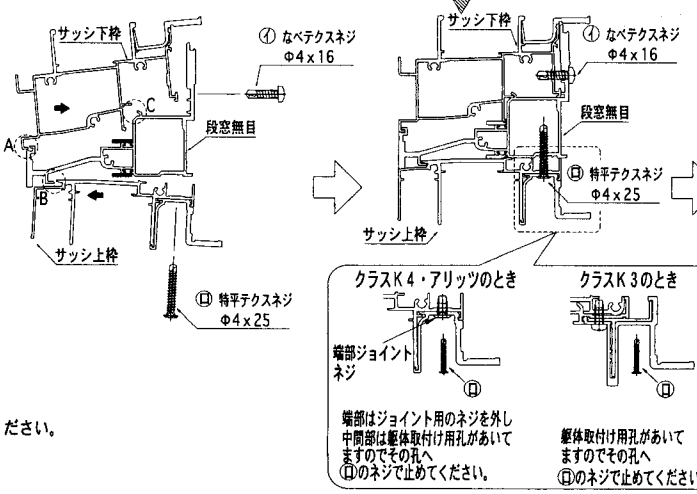


④ サッシ上下枠と段窓無目の連結

・サッシ上下枠と段窓無目を連結させます。横方向の位置は、段窓無目がサッシ上下枠より1.5mm飛び出します。<※3:表頁参照> A、B、C部が確実にひっかかっていることを確認後、段窓上は④のネジで右端部（丸孔）から止めてください。段窓下は⑤のネジで止めてください。

お願い

・中間部をネジ止めするときは、矢印方向に押さえながらネジ止めてください。

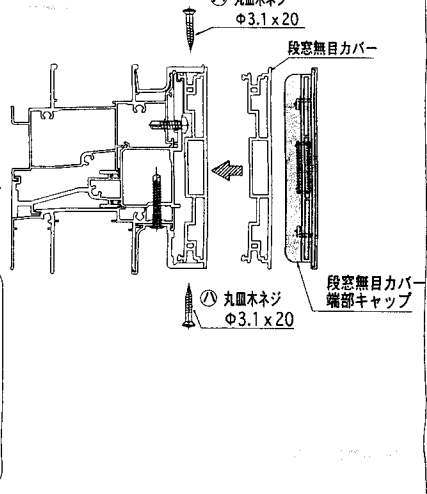


⑤ 段窓無目カバーの取付け

・段窓無目カバーを正面から嵌め込み端部小口に段窓無目カバー端部キャップが嵌め込まれている事をご確認ください。サッシ枠のアンクル切欠き部と段窓無目カバー端部キャップ外面の位置を合わせ※3:表頁参照のネジで止めてください。

お願い

・④の段窓無目カバー取付けネジの締め付けはサッシアンクルが渡らないように注意しながら止めてください。

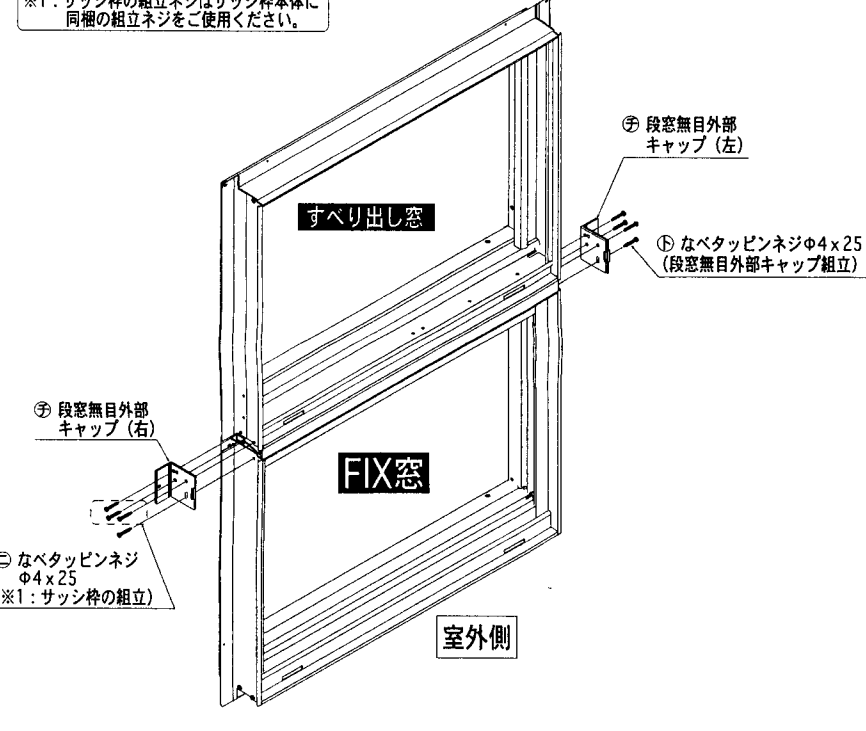


③ 段窓無目外部キャップの組立・シーリング

① 段窓無目外部キャップを段窓連結部に差込み組立用孔と合わせ（※5:左右勝手あり）、②（サッシ枠本体と同梱）と③のネジで組み立ててください。

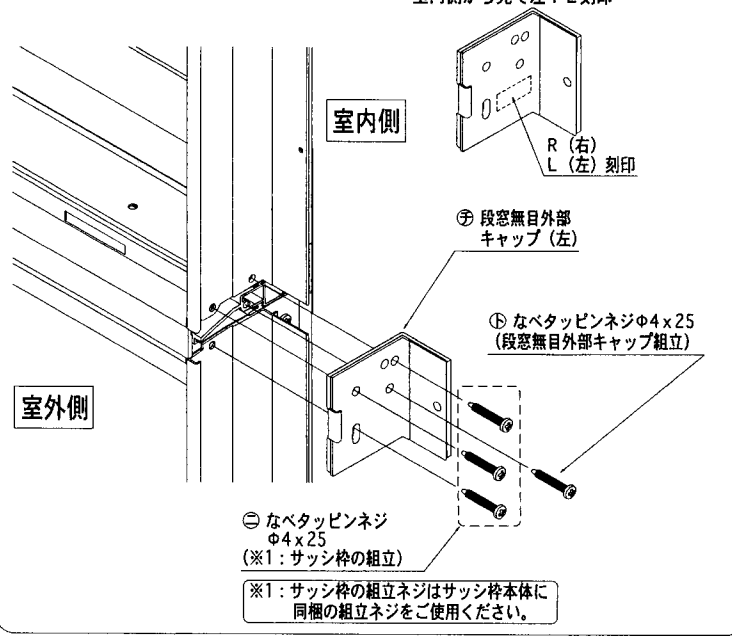
② 段窓無目外部キャップまわりとビス頭、ビス孔（部）にプチル系コーキング材（別途手配）を充填してください。

※1: サッシ枠の組立ネジはサッシ枠本体に同梱の組立ネジをご使用ください。



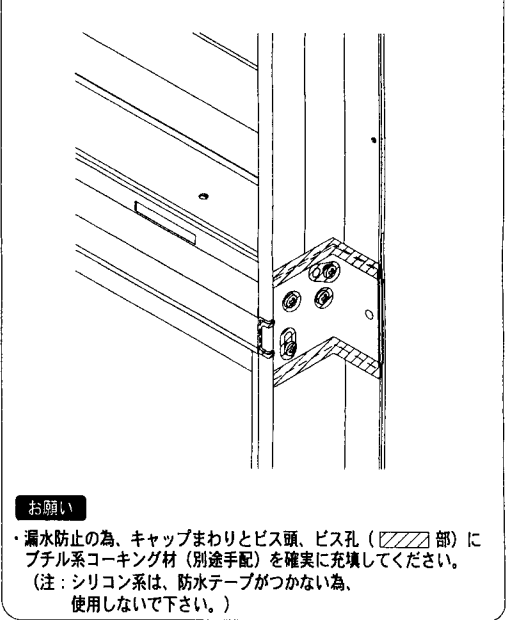
● 段窓無目外部キャップの組立

※5: 段窓無目外部キャップ（左右勝手あり）
室内側から見て右: R刻印
室内側から見て左: L刻印



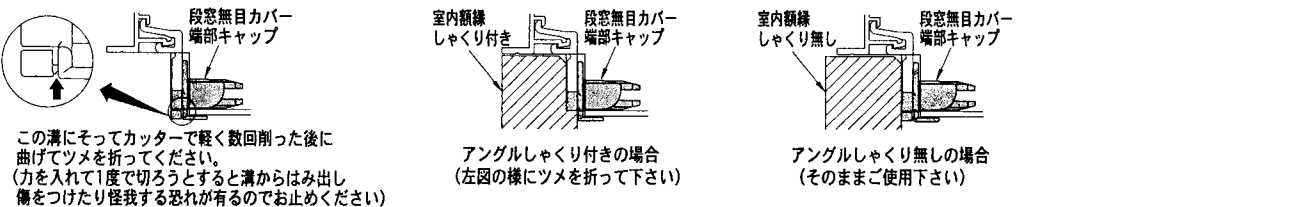
● 段窓無目外部キャップのシーリング

・漏水防止の為、キャップまわりとビス頭、ビス孔（部）にプチル系コーキング材（別途手配）を確実に充填してください。（注: シリコン系は、防水テープがつかない為、使用しないで下さい。）



④ 室内額縁取付け時の注意事項

・室内額縁がアンクルしゃくり付きの場合は、段窓無目カバー端部キャップのツメを折ってください。室内額縁がアンクルしゃくり無しの場合は、段窓無目カバー端部キャップはそのままご使用ください。



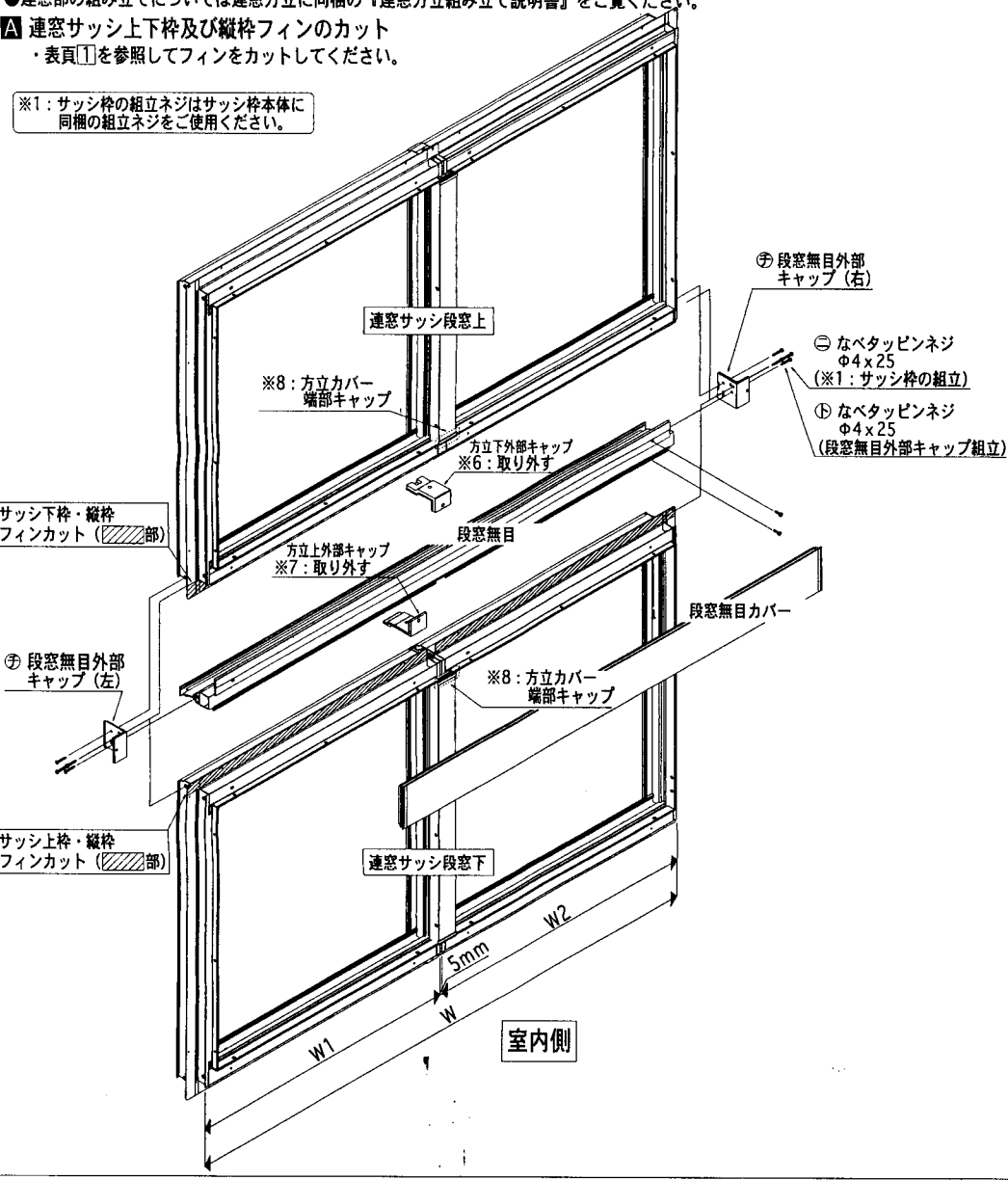
連窓同士の段窓の組み立て

● 連窓部の組み立てについては連窓方に同梱の『連窓方立組み立て説明書』をご覧ください。

A 連窓サッシ上下枠及び縦枠フィンのカット

・表頁①を参照してフィンをカットしてください。

※1: サッシ枠の組立ネジはサッシ枠本体に同梱の組立ネジをご使用ください。

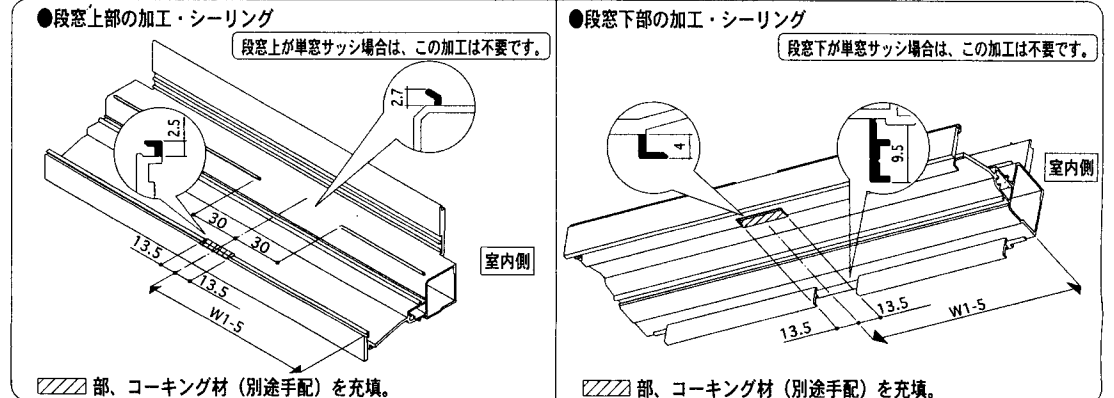


B 連窓部の段窓無目の加工・シーリング

・下図にそって連窓部の加工・シーリングをしてください。

お願い

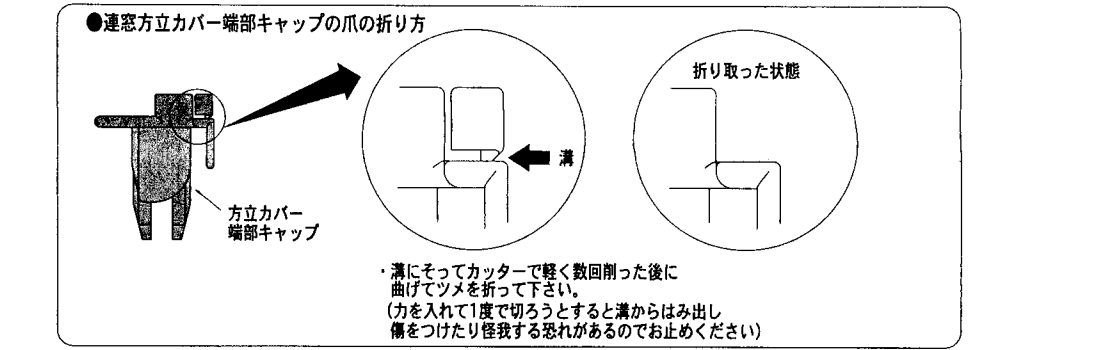
・漏水防止の為、指定箇所（部）にコーキング材（別途手配）を確実に充填してください。



C 段窓無目の連結

・連窓サッシの段窓上は連窓方立外部キャップ（※6）、連窓サッシの段窓下は連窓方立外部キャップ（※7）は取り外してください。（連窓方立外部キャップは、連窓方立の部品セットに同梱。）

・表頁②を参照して段窓無目の連結をしてください。（注: 段窓無目カバーを取り付ける前に段窓連結部の連窓方立外部キャップの爪<※8>を折ってください。）



D 段窓無目外部キャップの組立・シーリング

・本頁③を参照して外部キャップの組立・シーリングをしてください。