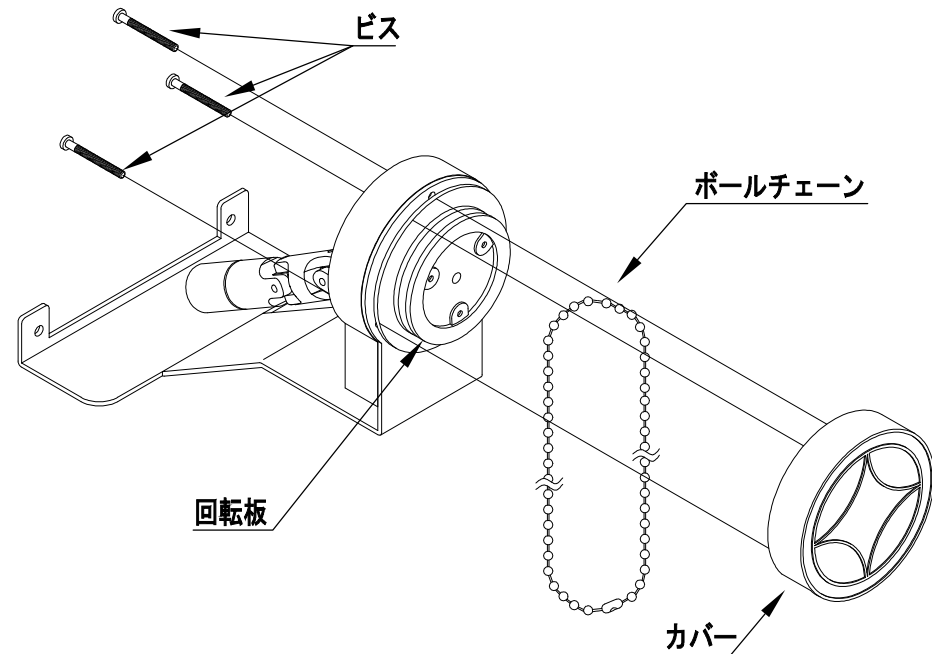


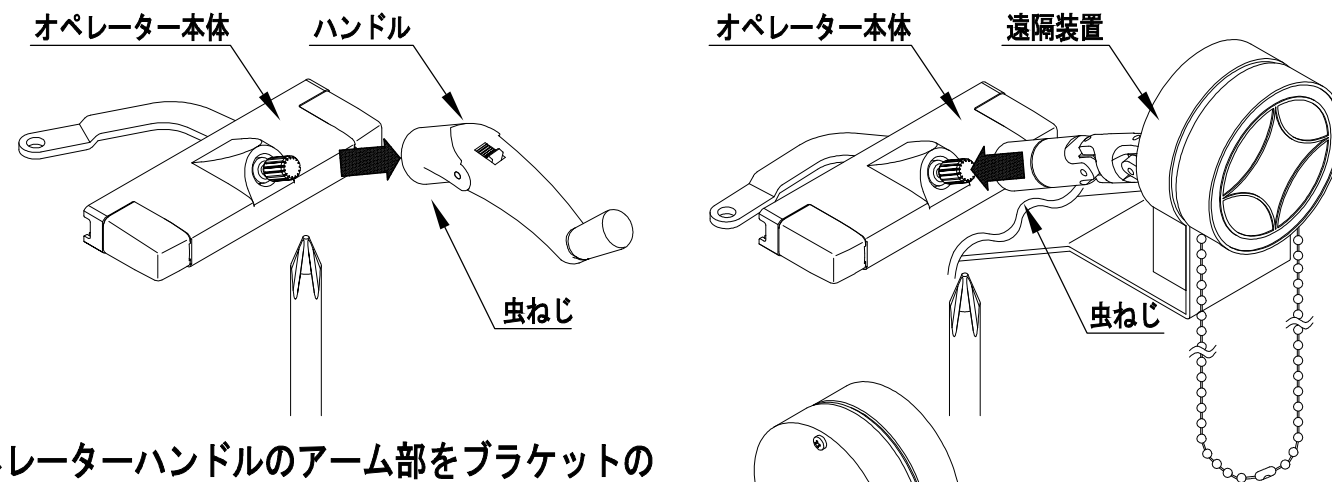
## 1 ポールチェーンの取り付け

遠隔装置のカバー取り付けビス (φ3×30ナベ) を外し、カバーを取り外してください。次に、ポールチェーンを回転板にセットし、カバーを再びネジ止めしてください。

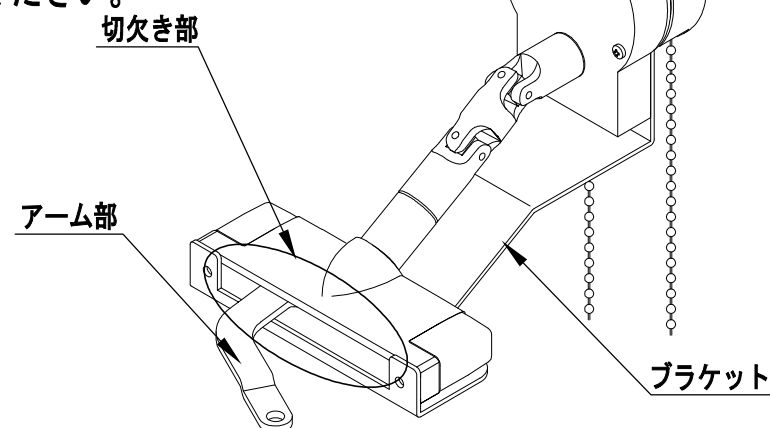


## 2 ハンドルの交換

オペレーターハンドルの虫ねじを緩め、ハンドルを取り外して遠隔装置と付け替えて再び虫ねじで確実に固定してください。

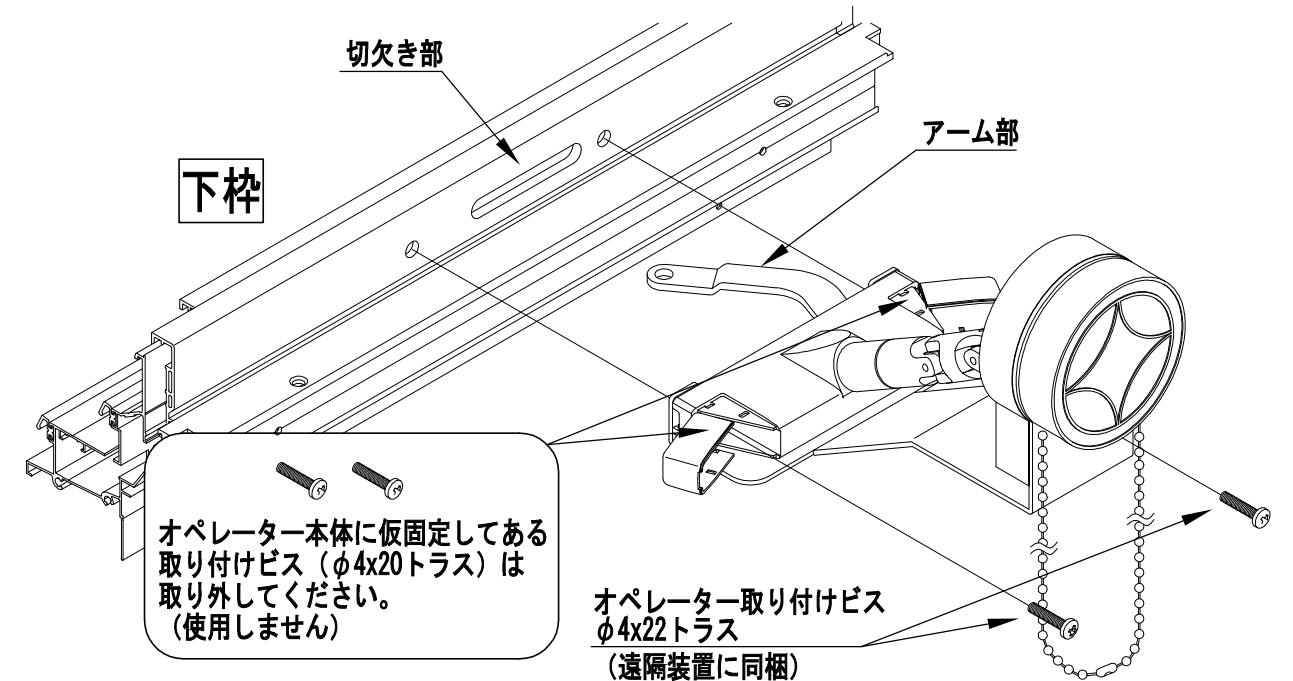


オペレーターハンドルのアーム部をブラケットの切欠き部と合わせてください。



## 3 遠隔装置の取り付け

②の状態を保ちながら、下枠切り欠き部よりオペレーターのアーム部を差込み、オペレーターハンドルをビス止めします。この時オペレーター本体に仮固定してある取り付けビス (φ4×22トラス) は取り外して遠隔装置に同梱の取り付けビス (φ4×22トラス) を使用して取り付けてください。ビス止め後オペレーターハンドルにキャップを嵌め込んでください。



オペレーターハンドルと突き出しアームをビス止めしてください。突き出しアームと固定金具の固定についてはサッシ本体に同梱の説明書をご参照ください。

