



# 『アルプラクラス』『アリッツ』 アール窓 飾りらんま(アルミ形材) 組立取付説明書

説明書番号 MN-1502

改1

■本説明書では、お使いになる人や他の人の財産への損害を未然に防ぐため次のような絵表示をしています。

絵表示	意味
 注意	取り扱いを誤ると、使用者が傷害を負う危険や物的損害の発生が想定されることを示しています。
 お願い	「必ず行なっていただく事」を示しています。

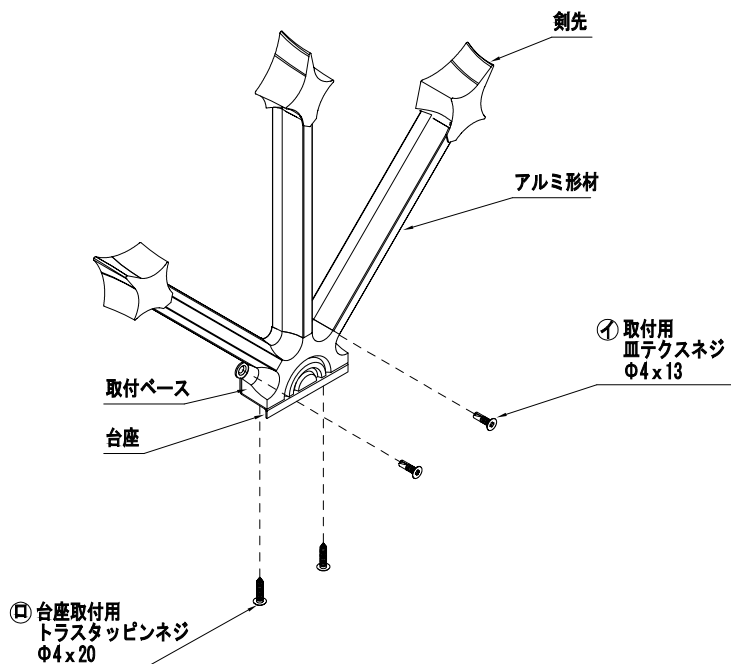
## ビスセット一覧

 取付用	 台座取付用
 皿テクスネジ Φ4x13	 トラストッピンネジ Φ4x20

### 注意

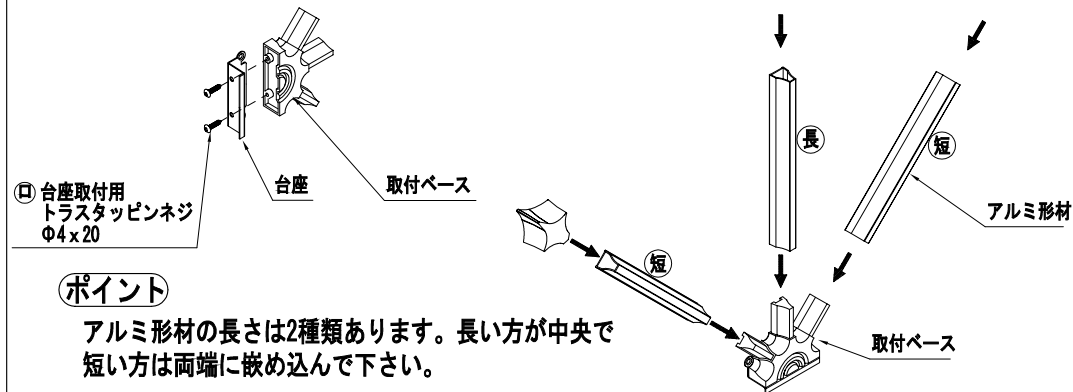
- 飾りらんまを取付た後は必ず手で軽く引張り、外れないことを確認して下さい。
- ねじを締める際はバカにならないようにゆっくり回して、最後の締め付けは必ず手動ドライバーをお使い下さい。

## 1 商品構成



## 2 組立

- 取付ベースに台座を台座取付用ネジで止める。  
鋏先をアルミ形材に、アルミ形材を取付ベースに嵌め込む。



## 3 本体への取付

- 台座とサッシ本体を取付ビスで止める。

