

◆サンスペース・パノラマは下記の梱包に分かれています。

1. 基本セット (屋根セット+本体縦材セット+本体横材セット+地板)
  2. オプション (網戸セット、格子セット、カーテンレールセット)
- ※その他ガラス (3%~6.8%まで) シーリング材及び、使用するガラス厚にあわせたグレチャン (障子用) 後付ビード (FIX用) を用意して下さい。

◆ラミネート仕様の場合には、ラミネート・フィルムにキズをつけない様に、注意して下さい。

◆出窓の室内側に雨が掛からない様に注意して下さい。

◆組立順序を守り、ビス、木ネジ類でしっかりと固定して下さい。

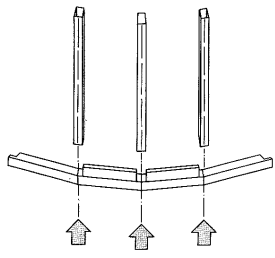
《梱包内容》

※出窓を組立る前に確認して下さい。

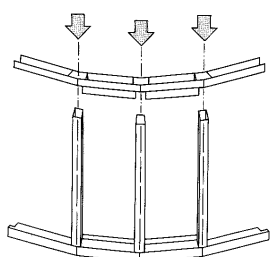
| セット名称   | タイプ | 両袖開きタイプ   | 中央開きタイプ   |
|---------|-----|---|---|
| 屋根セット   |     | ○屋根 根……………1本<br>○地板カバー……………1本<br>○天井根元材……………1本<br>(カーテンランナーセットを含む)  |   |
| 本体縦材セット |     | ○縦 枠……………左右各1本<br>○方 立 (FIX-FIX)……………1~2本<br>○方 立 (FIX-SP)……………左右各1本<br>○障 子……………左右各1枚分<br>○押 縁……………4~6本<br>○部品箱セット……………1ヶ<br>○地板補強金具……………幅9尺のみ1ヶ | ○縦 枠……………左右各1本<br>○方 立 (FIX-SP)……………左右各2本<br>○障 子……………左右各1枚分<br>中央 1枚分<br>○押 縁……………4本<br>○部品箱セット……………1ヶ<br>○地板補強金具……………1ヶ |
| 本体横材セット |     | ○上 枠……………1本 (組立済)<br>○下 枠……………1本 (組立済)  |   |
| 地 板     |     | ○地 板……………1枚   |   |

組立手順

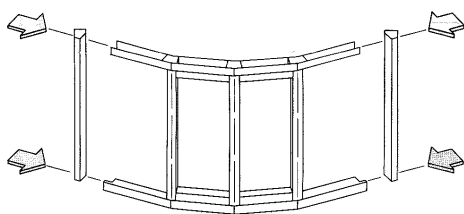
① 方立と下枠の組立



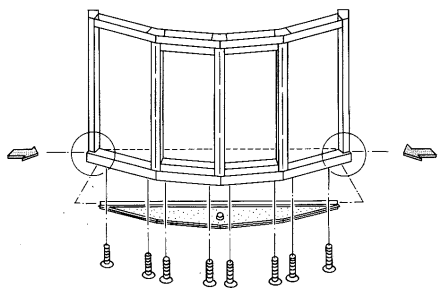
② 方立と上枠の組立



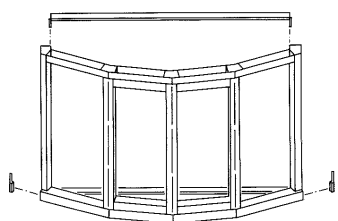
③ 縦枠の組立



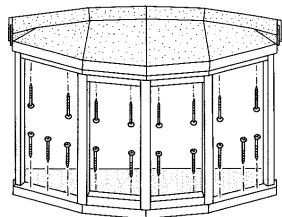
④ 地板カバーの取付



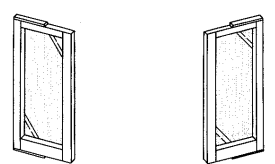
⑤ 天井根元材と回り縁キャップの取付



⑥ 屋根と地板の取付



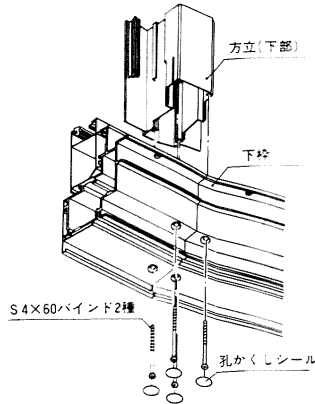
⑦ 障子の組立



組立詳細(各ビス類は取付順序の内容で小袋に分かれています)

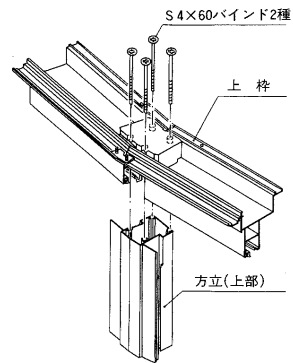
① 方立と下枠の組立

- 方立を下枠へ差し込み、下枠裏側より組立ビス (S4×60バインド2種) で固定します。
- 孔かくしシールを張り付けます。



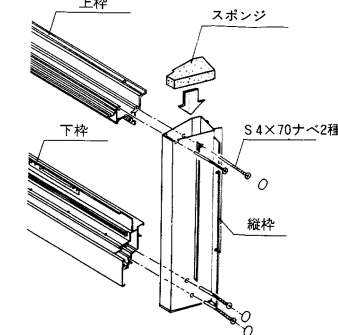
② 方立と上枠の組立

- 上枠を方立へ差し込み、組立ビス (S4×60バインド2種) で固定します。



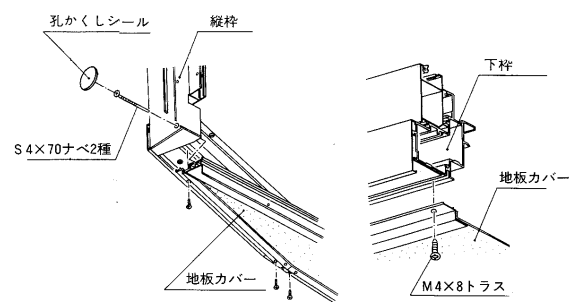
③ 縦枠の組立

- 縦枠と上枠、下枠を組立ビス (S4×70ナベ2種) で固定します。
- 縦枠の上部にスポンジを押し込みます。
- 孔かくしシールを張り付けます。(左右各3枚づつ)



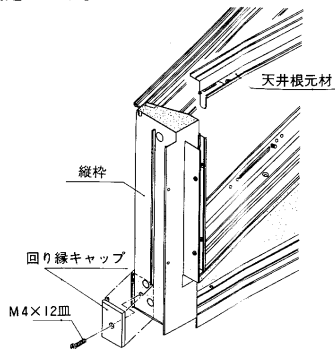
④ 地板カバーの取付

- 地板カバーを出窓の下へ押しあてて、左右の縦枠より組立ビス (S4×70ナベ2種) で固定します。固定後、孔かくしシールを貼り付けます。
- 下枠へ地板カバーを取付ビス (M4×8トラス) で固定します。



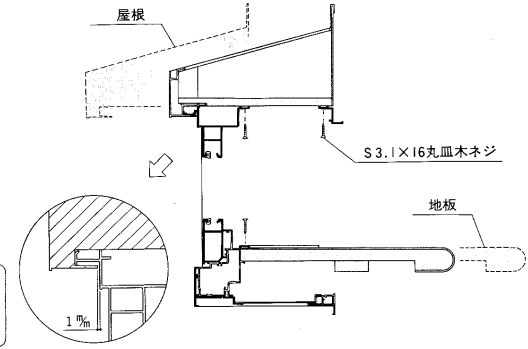
⑤ 天井根元材と回り縁キャップの取付

- カーテンランナーを付属の説明書にしたがって取付ます。
- 天井根元材を縦枠上部の切欠へ差し込みます。
- 縦枠の下部へ回り縁キャップを取付ビス (M4×12皿) で固定します。



⑥ 屋根と地板の取付

- 地板を室内側より差し込み、取付ビス (S3.1×16丸皿木ネジ) で固定します。
- 屋根を外側より差し込み、上枠と天井根元材へ取付ビス (S3.1×16丸皿木ネジ) で固定します。

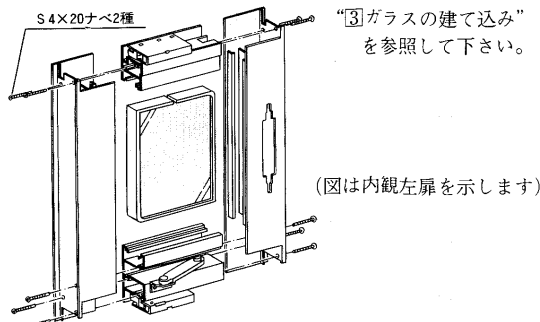


※注意  
上枠と屋根の外側の隙間は1%です。上枠の木ネジを締める前に確認して下さい。

⑦ 障子の組立

- ガラスとグレチャン (別途有償品) を用意します。
- 左右の組合せに注意しながらビス (S4×20ナベ2種) で組立ます。

※ガラス寸法、使用グレチャンの詳細は裏面“③ガラスの建て込み”を参照して下さい。



《現場取付部品》

以下の部品は現場にて取付して下さい。

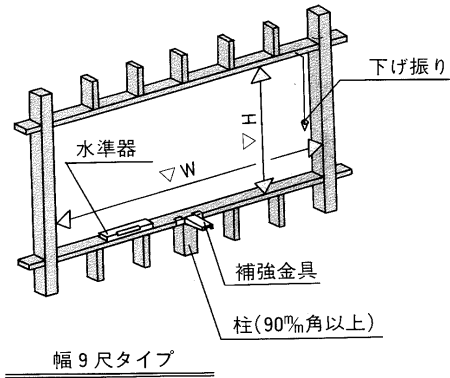
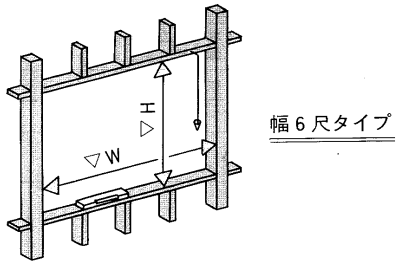
| 部品名称             | タイプ | 両袖開きタイプ          | 中央開きタイプ        |
|------------------|-----|------------------|----------------|
| 障 子              |     | 左右各1枚            | 左右各1枚<br>中央 1枚 |
| 押 縁              |     | 幅6尺 4本<br>幅9尺 6本 | 4本             |
| オペレーターハンドル       |     | 左右各1ヶ            | 左右各1ヶ<br>左 1ヶ  |
| ロッキングハンドル (含受金具) |     | 2ヶ               | 3ヶ             |
| ビスセット            |     | 1ヶ               | 1ヶ             |
| 地板補強金具           |     | 幅9尺のみ1ヶ          | 1ヶ             |
| 後付ビード (別途有償品)    |     | 1                | 1              |
| ガラス (FIX用)       |     | 幅6尺 2枚<br>幅9尺 3枚 | 2枚             |

＜お願い＞

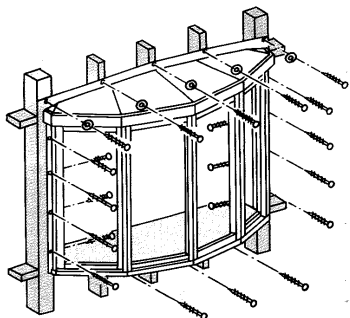
- この説明書は必ず施工される方にお渡し下さい。
- ビス・ネジ類は確実に固定して下さい。
- 出窓と躯体の取合い部には必ず四方共シーリングして下さい。
- 室内の縦額縁の下端は確実に地板へあてて下さい。(出窓の前さがり防止の為)

取付手順

1 開口部を作る



2 出窓の取付



3 ガラスの建て込み

4 障子の取付

5 オペレーターハンドルの取付

6 ロッキングハンドルの取付

取付詳細(各ビス類は取付順序の内容で小袋に分かれています)

1 開口部の作り方

○ <表-1>、<表-2>の寸法で開口部を仕上げて下さい。

<表-1> 開口幅(▽W)寸法

|    |      |      |       |  |  |
|----|------|------|-------|--|--|
|    | W17  | W26  | (単位%) |  |  |
| ▽W | 1700 | 2610 |       |  |  |

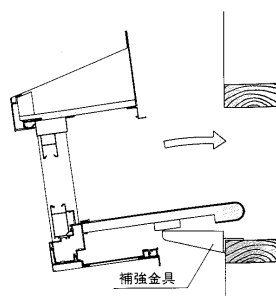
<表-2> 開口高(▽H)寸法

|    |     |      |      |      |      |
|----|-----|------|------|------|------|
|    | H09 | H10  | H12  | H13  | H15  |
| ▽H | 910 | 1060 | 1210 | 1365 | 1500 |

○ 下げ振り、水準器等を使用して水平・水垂を確認して下さい。

2 出窓の取付

○ 出窓を躯体へ差し込みます。



注意

幅9尺タイプの時には地板と地板根元材との間に補強金具を入れる様にして出窓を差し込んで下さい。その時に地板根元材に補強金具が当たらない様に注意して下さい。

3 ガラスの建て込み

○ ガラスは3%・4%・5%・6%・6.8%網入まで使用できます。使用するガラスに合わせてグレチャン(障子用)・後付ビード(FIX用)を用意して下さい。(表-3参照)

○ ガラス寸法は<表-4>の寸法で切断して下さい。

※ 使用枚数

- 幅6尺タイプ { 障子用…2枚  
FIX用…2枚 }
- 幅9尺タイプ { 障子用…2枚  
FIX用…3枚 }

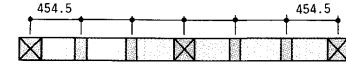
○ グレチャン・後付ビードは共に別途有償品です。

○ 障子部はグレチャン、FIX部は押縁と後付ビードでガラスを建て込んで下さい。

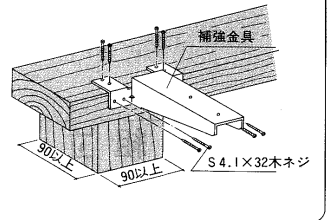
幅9尺タイプの場合

幅9尺タイプの場合

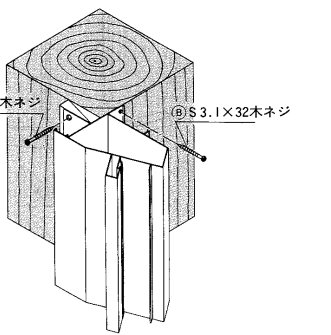
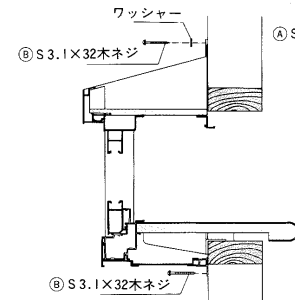
○ 幅9尺タイプの場合には補強金具取付の為、中央部の間柱に90%角以上の柱を使用して下さい。



○ 補強金具を付属のビス(S4.1×32木ネジ)で固定します。



○ 出窓を躯体へ固定します。



※ オプションの台輪を使用する時は台輪の水切部と地板根元材を同時固定して下さい。

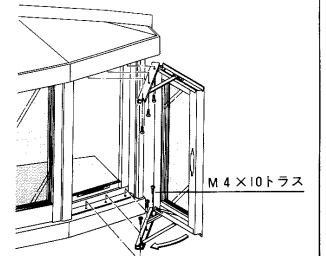
注意

取付ネジは2種類あります。

- ① S3.1×32丸皿木ネジ…縦枠内側
- ② S3.1×32木ネジ…縦枠外側、屋根 ※地板根元材(サッシと同色)

4 障子の取付

- 障子の上下のアームを90°まで開き出します。
- 上框のアームを上枠へ押しあてながら下框のアームをセットします。
- 取付ビス(M4×10トラス)で上下のアームを固定します。



<表-3> 使用グレチャン・後付ビード一覧表

| サッシ   | グレチャン(障子用) |          |          | 後付ビード(FIX用) |       |       |
|-------|------------|----------|----------|-------------|-------|-------|
|       | こはく        | ホワイト     | ブラック     | こはく         | ホワイト  | ブラック  |
| ガラス厚  |            |          |          |             |       |       |
| 3mm   | CGCY143    | HGCY143  | SGCY143  | CGBY3       | HGBY3 | SGBY3 |
| 4mm   | CGCY144    | HGCY144  | SGCY144  | CGBY4       | HGBY4 | SGBY4 |
| 5mm   | CGCY1405   | HGCY1405 | SGCY1405 | CGBY5       | HGBY5 | SGBY5 |
| 6mm   | CGCY1467   | HGCY1467 | SGCY1467 | CGBY6       | HGBY6 | SGBY6 |
| 6.8mm | CGCY1467   | HGCY1467 | SGCY1467 | CGBY7       | HGBY7 | SGBY7 |

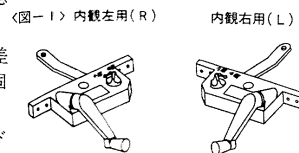
※ ラミネート仕様はブラックを使用して下さい。(カッコ内は枚数です)

<表-4> ガラス寸法表

| サッシ  | 両袖開きタイプ     |             |             | 中央開きタイプ     |             |             |
|------|-------------|-------------|-------------|-------------|-------------|-------------|
|      | W:17        |             | W:26        | W:26        |             | W:26        |
|      | 障子部         | FIX部        | 障子部         | FIX部        | 障子部         | 中央障子部       |
| H-09 | 764×316(2)  | 764×363(2)  | 764×424(2)  | 764×471(3)  | 764×424(2)  | 764×410(1)  |
| H-10 | 916×316(2)  | 916×363(2)  | 916×424(2)  | 916×471(3)  | 916×424(2)  | 916×410(1)  |
| H-12 | 1067×316(2) | 1067×363(2) | 1067×424(2) | 1067×471(3) | 1067×424(2) | 1067×410(1) |
| H-13 | 1219×316(2) | 1219×363(2) | 1219×424(2) | 1219×471(3) | 1219×424(2) | 1219×410(1) |
| H-15 | 1358×316(2) | 1358×363(2) | 1358×424(2) | 1358×471(3) | 1358×424(2) | 1358×410(1) |

5 オペレーターハンドルの取付

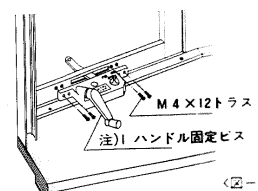
○ オペレーターハンドルの左右を確認します。(図-1)



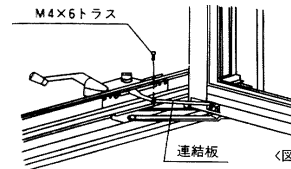
○ <図-2>の様に下枠の切欠きより差し込んでビス(M4×12トラス)で固定します。

○ <図-3>の様にオペレーターハンドルと連結板をビス(M4×6トラス)で固定します。

○ オペレーターハンドルがスムーズに動かか確認して下さい。



<図-2>



<図-3>

※ 障子が閉じた時ハンドルの位置が下になるようにして注)ハンドル固定ビスをマイナスドライバーでしめなおして下さい。

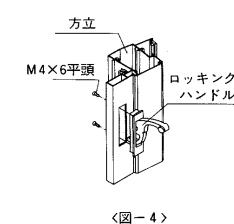
6 ロッキングハンドルの取付

○ ロッキングハンドルは<図-4>の様に方立の切欠に差し込んでビス(M4×6平頭)で固定します。

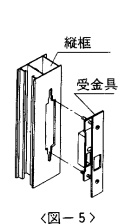
○ 受金具はビスを最大限ゆるめ障子・縦框の切欠に<図-6>の要領で上下にスライドさせて取付けます。

注) 受金具の上下に注意して下さい。(図-5参照)

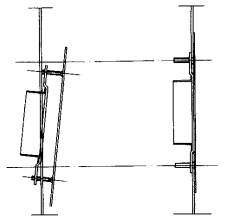
○ 障子をしてロッキングハンドルが受金具に確実にかかるか確認して下さい。



<図-4>



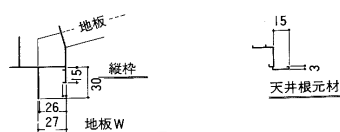
<図-5>



<図-6>

室内額縁について

- 室内額縁は縦枠と天井根元材のフィンへS3.1×16丸皿木ネジで固定します。
- 縦額縁の下端は確実に地板へあてて下さい。
- 縦枠、天井根元材のフィンのかえしは共に3%です。

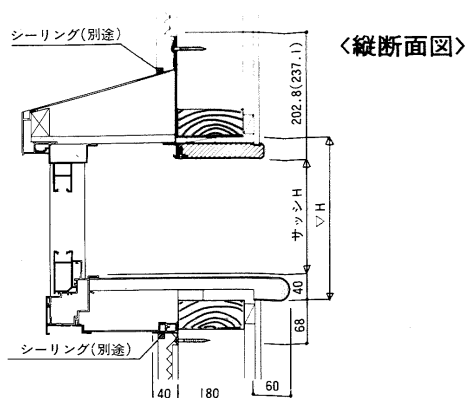


その他

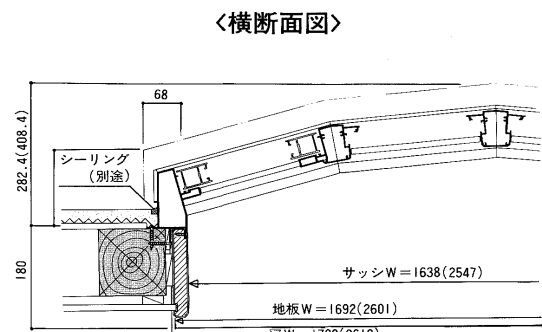
- オプションとして、化粧格子、網戸、カーテンレール・台輪等が用意してあります。詳細はカタログを御覧下さい。

参考納り図

※ 各寸法はW17サイズの寸法です。( )内はW26サイズです。



<縦断面図>



<横断面図>