

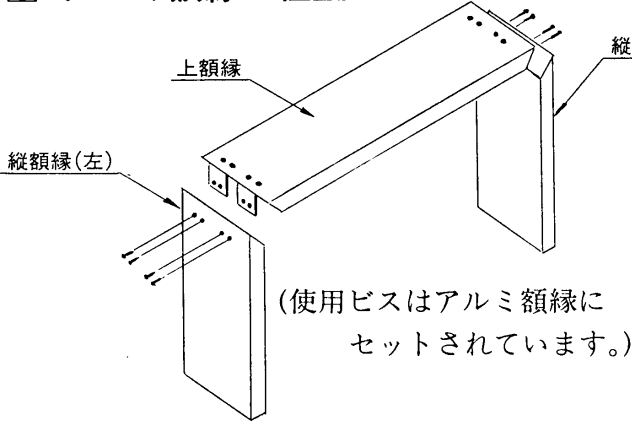
新日軽 サンスペースDH・DE型 浴室用アルミ地板 取付説明書

浴室タイプは、全てアルミ額縁付きです。

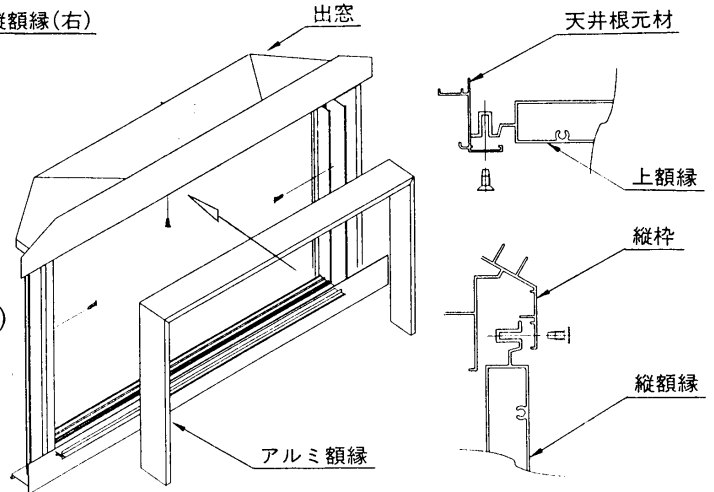
取説番号 MN-1028

出窓セット + アルミ額縁 + アルミ地板

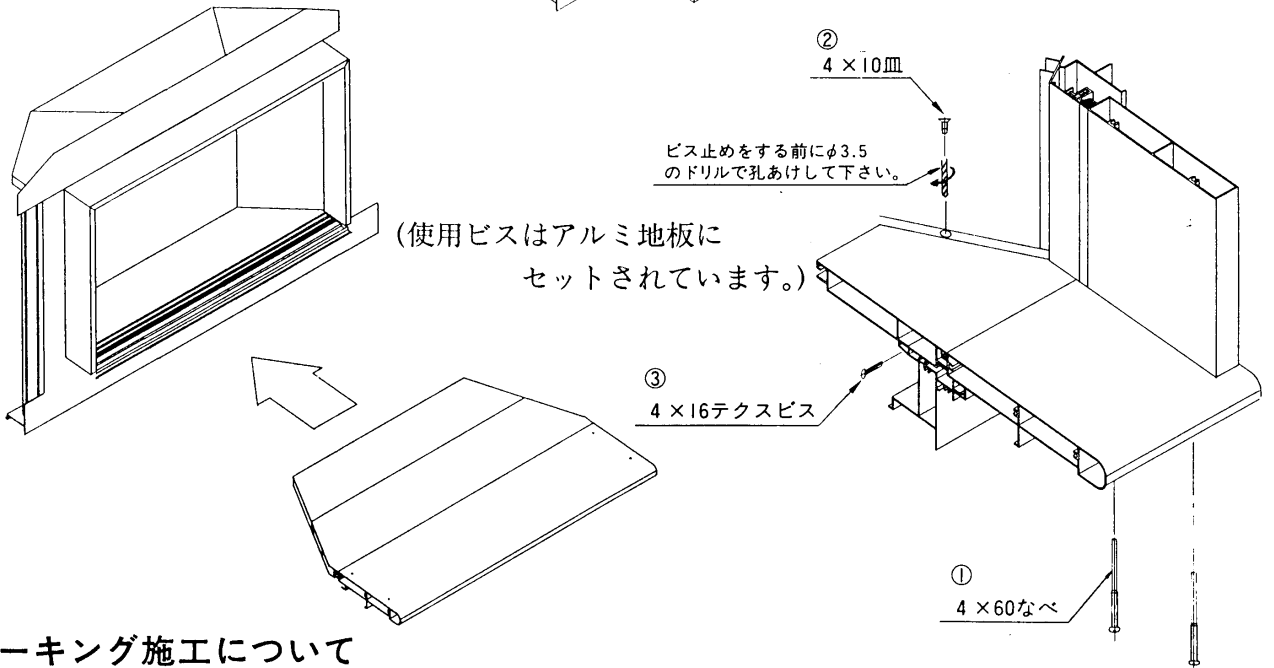
アルミ額縁の組立て



アルミ額縁の出窓への取付け



アルミ地板の挿入と固定



コーキング施工について

