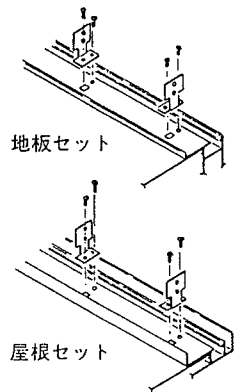


サンスペースG型内倒し窓取扱い説明書

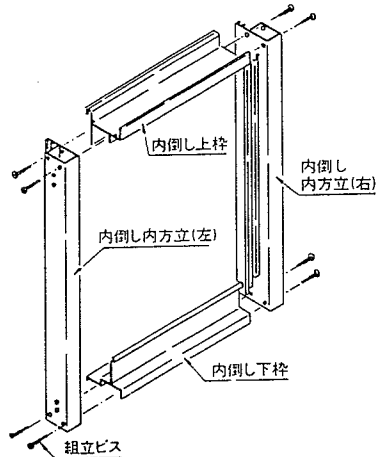
《組立て》

① 内方立取付金具の取付け

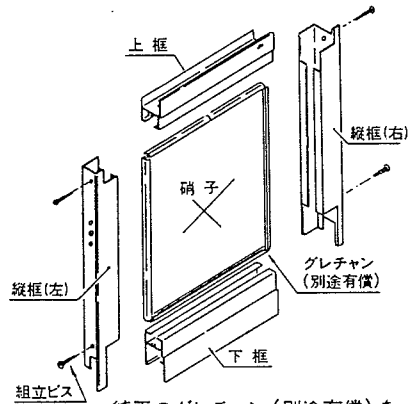


内方立取付金具を屋根セット、地板セットに取付け下さい。
 枠に貼ってあるシールは、はがさずそのままビス止めて下さい。

② 内倒し枠の組立て

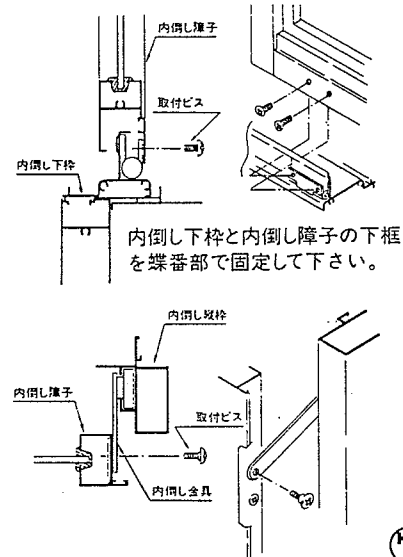


③ 内倒し障子の組立て

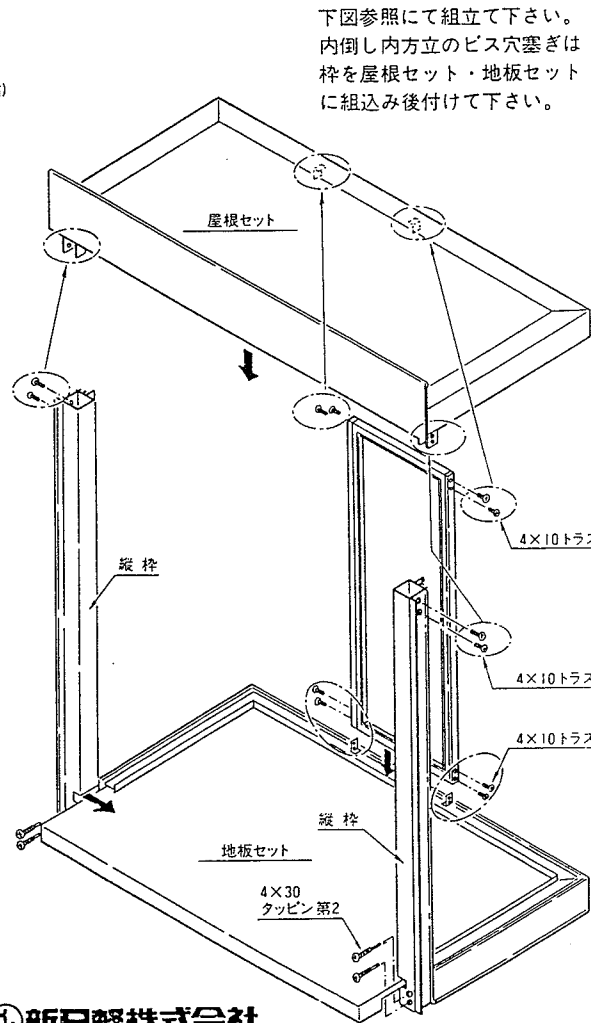


純正のグレチャン(別途有償)を使用し、障子を組立て下さい。

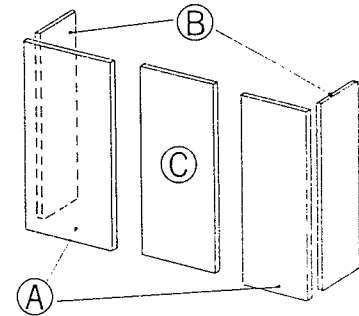
④ 内倒し枠と障子の固定



⑤ 出窓の組立て



硝子切断寸法



※前面硝子と側面硝子との隙間は5mm以上あけて下さい。

※後付ビードは5.6mm用です。

	W-07	W-12	W-17
H-06	(A) 175×545	402×545	629×545
	(B)	104×545	
	(C)	396×416	
H-07	(A) 175×697	402×697	629×697
	(B)	104×697	
	(C)	396×568	
H-09	(A) 175×848	402×848	629×848
	(B)	104×848	
	(C)	396×719	