

■ 販売店様・加工店様へのお願い

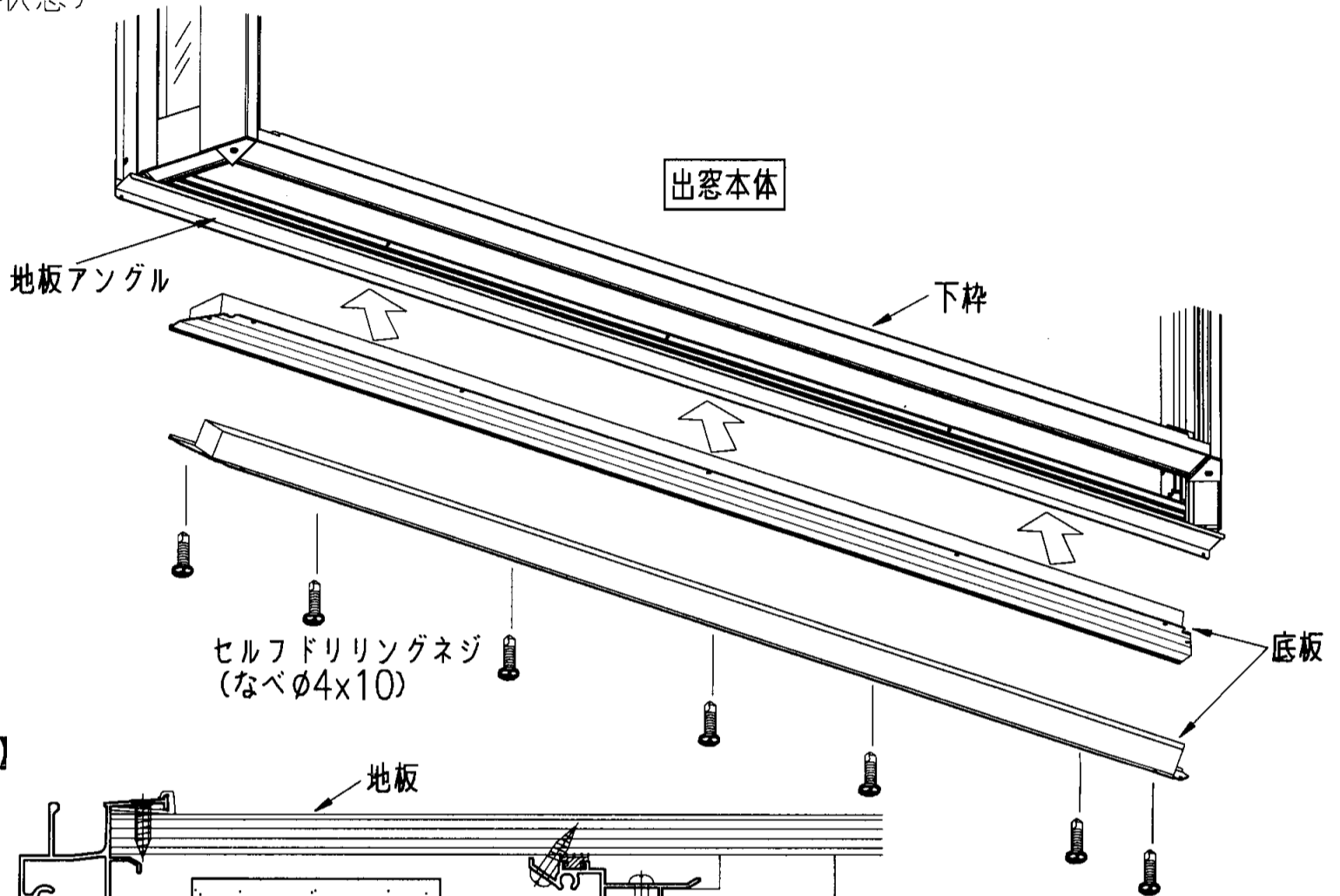
※お使いになる人や他の人の財産への損害を未然に防止するため次の様な絵表示をしています。

| 絵表示 | 意味 |
|-----|-------------------------|
| お願い | 『必ず行なっていたいただく事』を示しています。 |

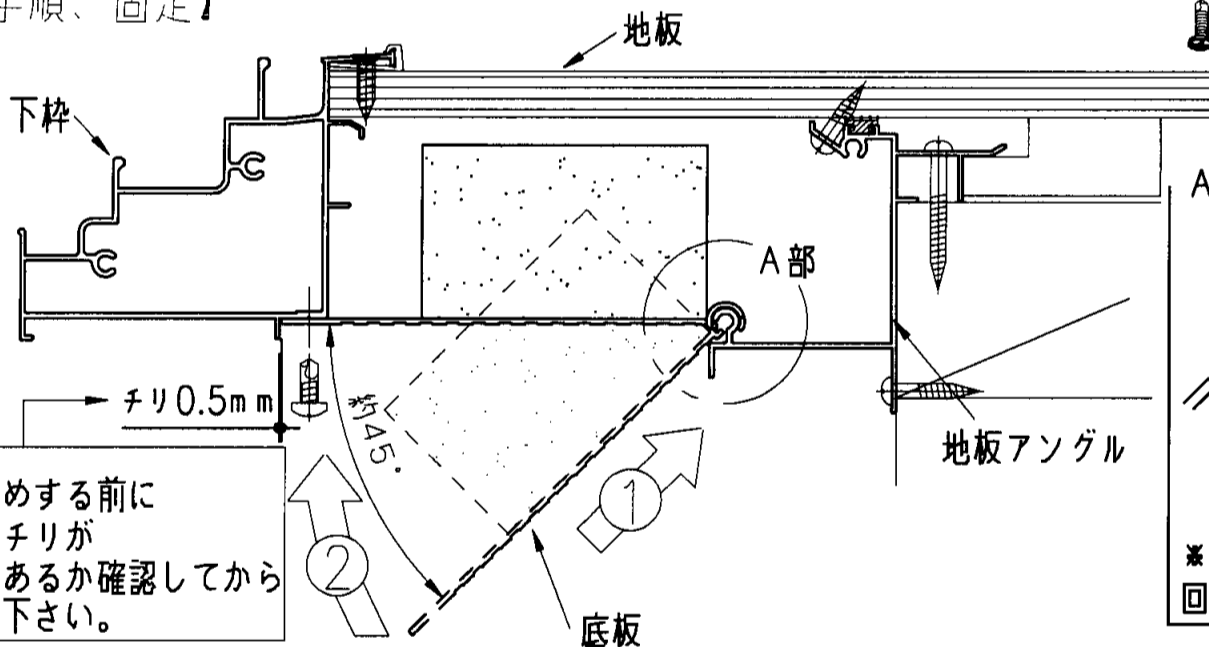
■ 本製品の内容明細は以下の通りです。

- 一般タイプ --- 底板(1枚)、ビスセット(1個)
- 断熱タイプ --- 底板(1枚)、ビスセット(1個)
(断熱材付き)

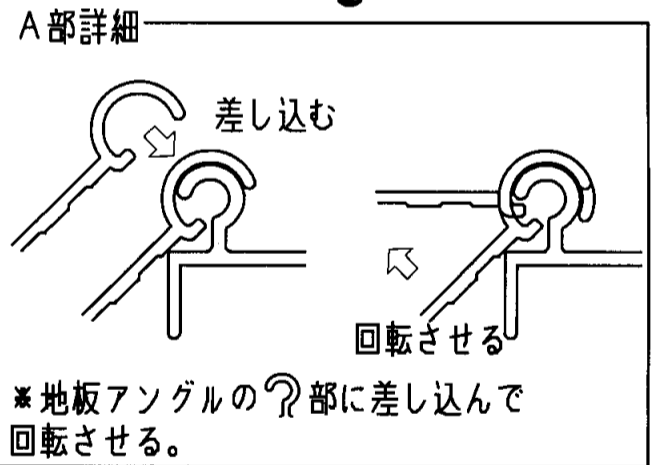
【各部名称】
(真下から見上げた状態)



【取付け手順、固定】



お願い
底板をビス止めする前に
底板と下枠のチリが
0.5mmであるか確認してから
ビス止めして下さい。



【参考納まり図】

