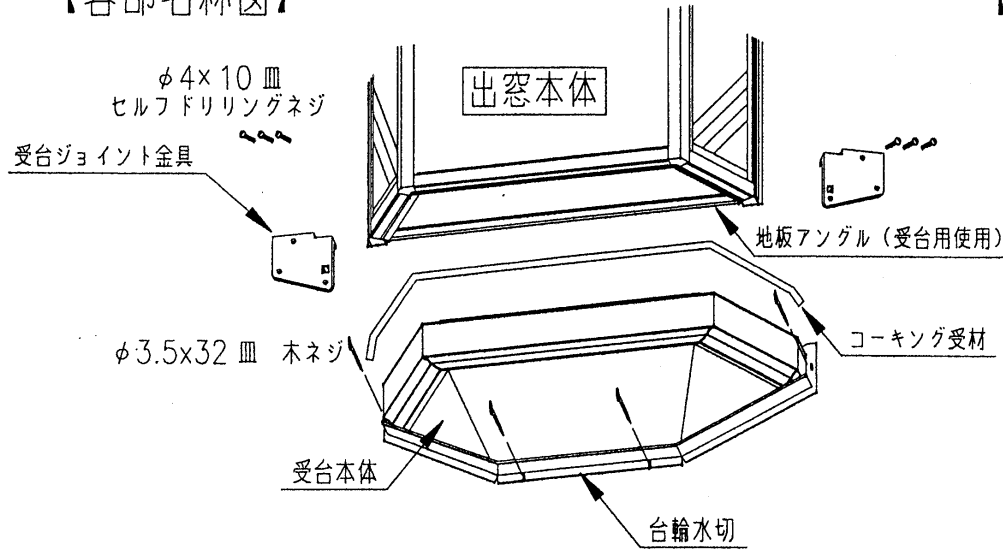


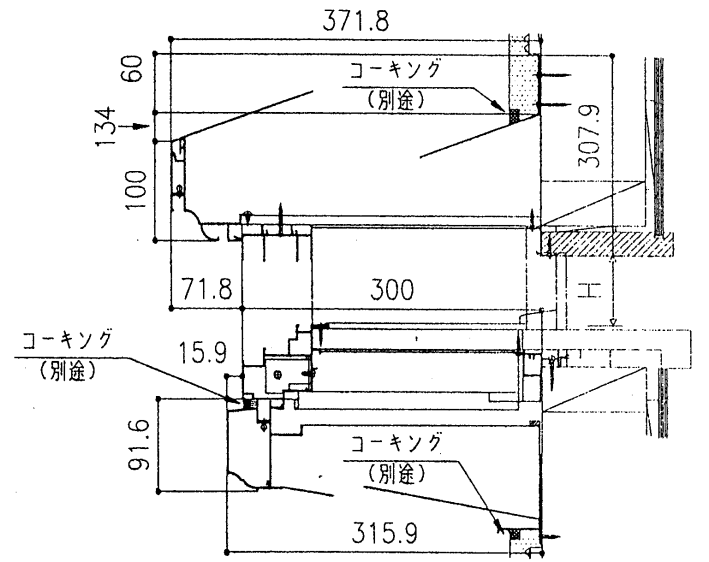
【お願い】

- ☒ 地板アングルは必ず受台梱包内の物を使用して下さい。
- ☒ 受台は出窓本体を壁体に固定する前後、どちらでも取付け可能です。
- ※ただし壁面仕上げ後は、取付けられません。
- ☒ 添え付けのビスで指定箇所に合わせて完全に取付けて下さい。
- ☒ 受台と出窓本体との接合部は、必ずコーキング（別途）して下さい。
- ☒ 受台と出窓本体を固定し、現場へ運ぶ場合の組立手順は裏面をご覧ください。

【各部名称図】



【参考納まり図】

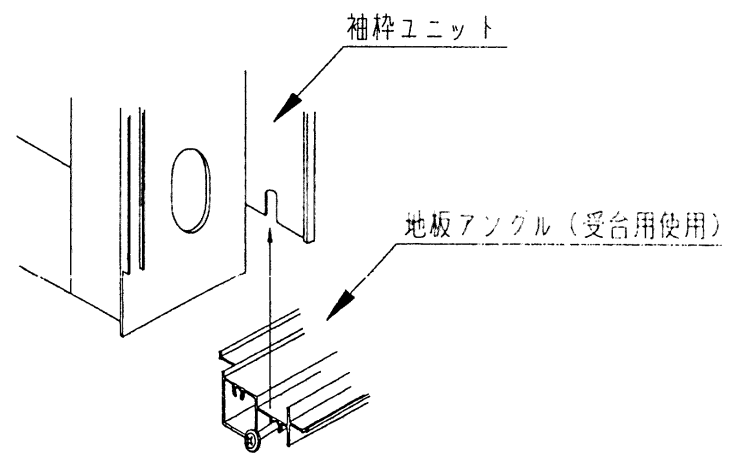
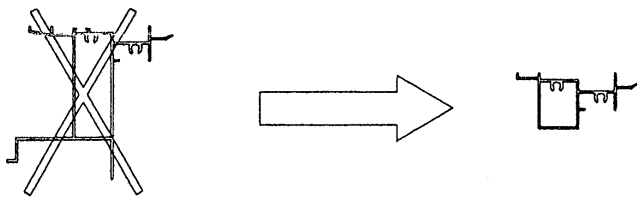


注) 現場で本体と受台をセットする時には 受台ジョイント金具、セルフドリリングネジは不要になります。

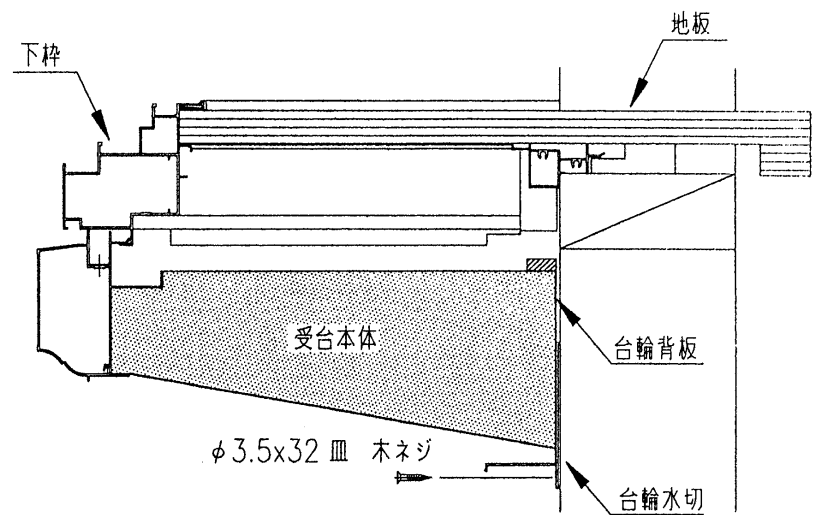
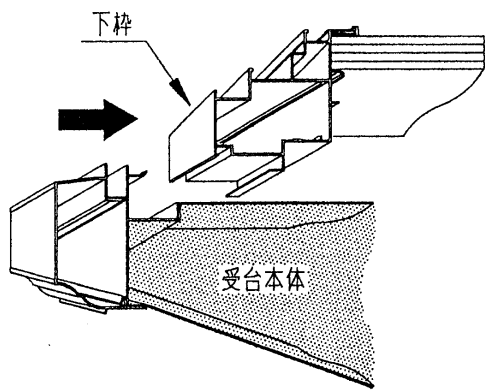
◇取付手順 1 【現場で本体と受台をセットする場合】

1 地板アングルの交換

本体セットの地板アングルを、受台梱包内の地板アングルと交換し固定して下さい。

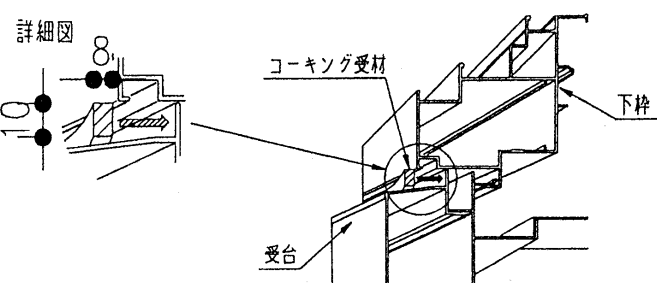


2 受台本体の差し込みと固定



3 受台本体と出窓（下枠、縦枠、方立）の接合部のコーキング

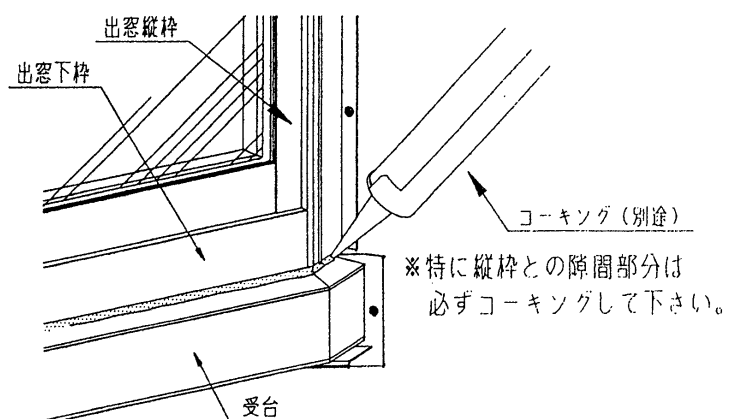
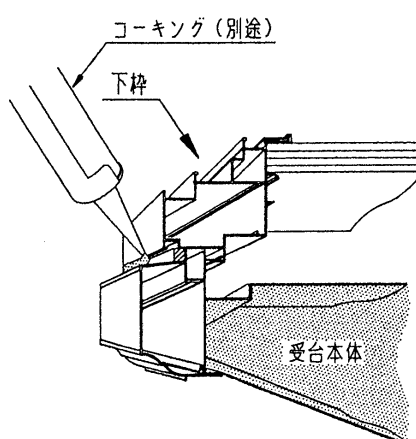
1. コーキング受材の取付



出窓本体と受台本体を固定した状態で、コーキング受材を上図のように押し込んで取付けて下さい。

- ※左図の破線面に コーキング受材を取付けて下さい。
- ※コーキング受材は 必要な長さに切断し使用下さい。

2. 接合部のコーキング

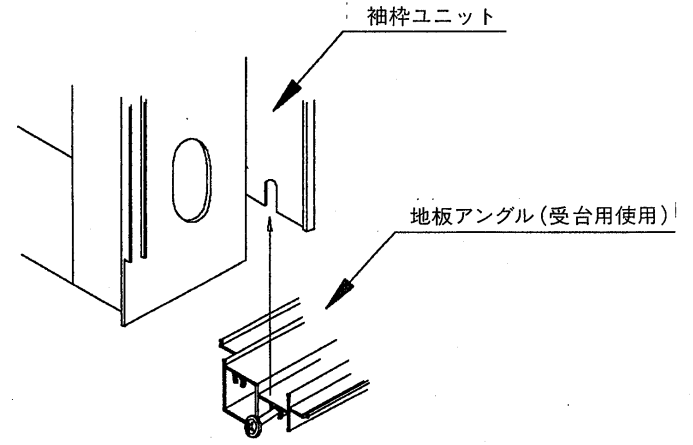
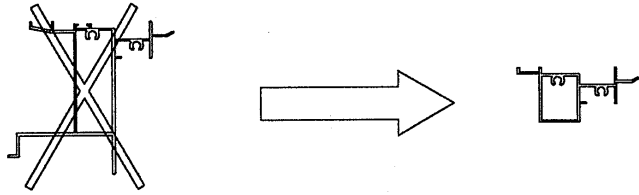


※特に縦枠との隙間部分は必ずコーキングして下さい。

◆取付手順2【本体と受台を固定し現場へ運ぶ場合】

① 地板アングルの交換

本体セットの地板アングルを、受台梱包内の地板アングルと交換して下さい。

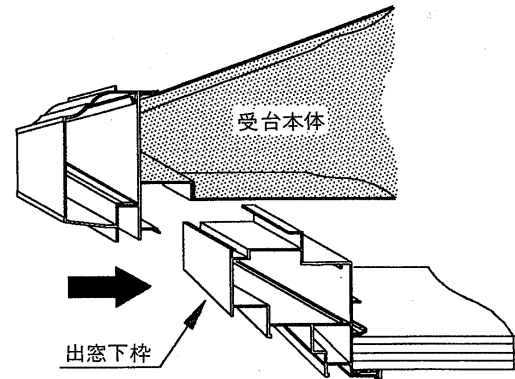
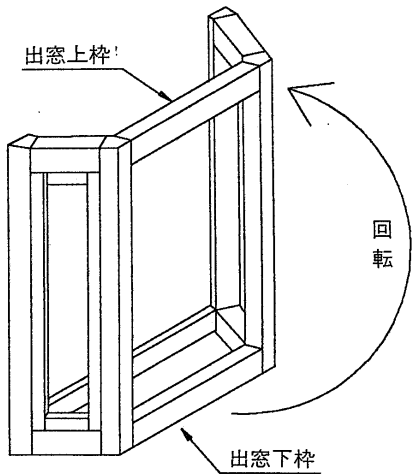


② 受台本体の差し込みと固定

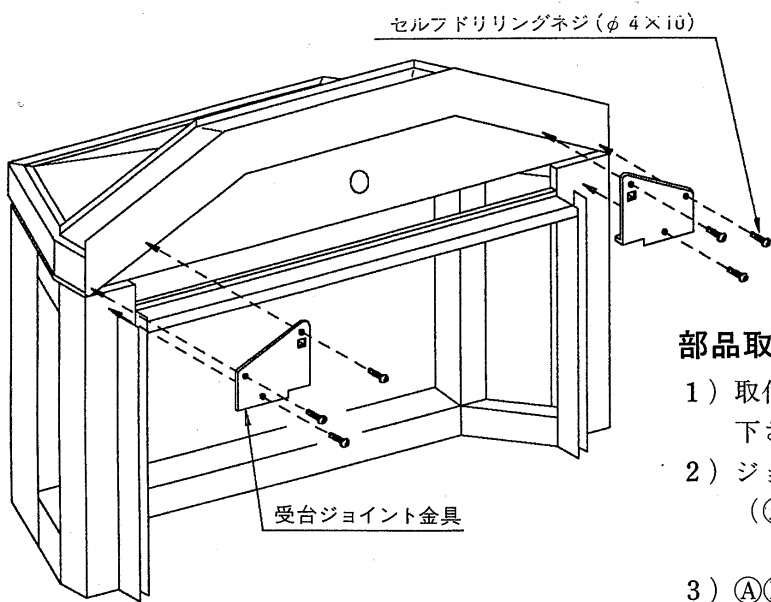
①：受台の差し込み

1) 出窓本体を下枠が上になるように本体をたてます。
(出窓本体を寝かせるのも可)

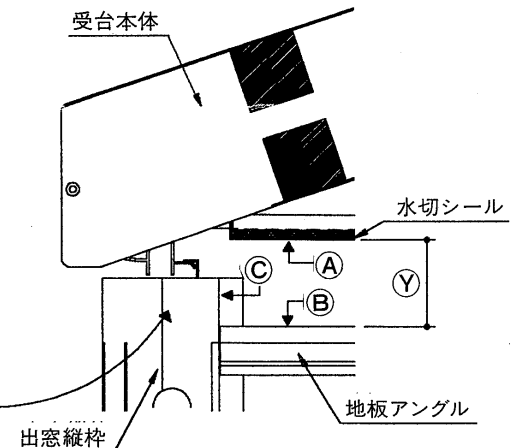
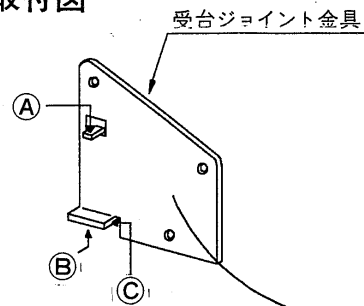
2) 出窓本体に受台を挿入します。



②：本体と受台の固定



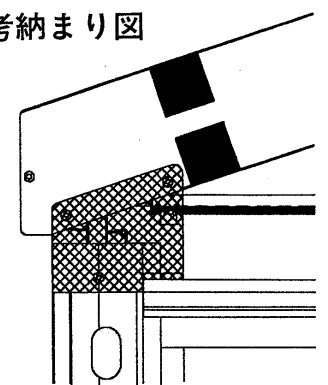
部品取付図



部品取付方法

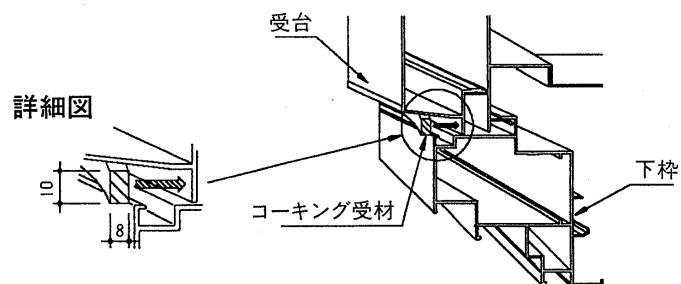
- 1) 取付図の①部を広げた状態にして下記の作業をして下さい。
- 2) ジョイント金具(A)(B)面を本体(A)(B)面に合わせます。
(A面を合わせる時には水切シールを押しつぶす様に合わせて下さい)
- 3) (A)(B)面を合わせた状態で本体(C)面とジョイント金具(C)面が当たる様にジョイント金具をスライドさせます。
- 4) ジョイント金具をセルフドリリングネジで3ヶ所ビス止めし、固定します。

参考納まり図



③ 受台本体と出窓(下枠、縦枠、方立)の接合部のコーキング

1. コーキング受材の取付け

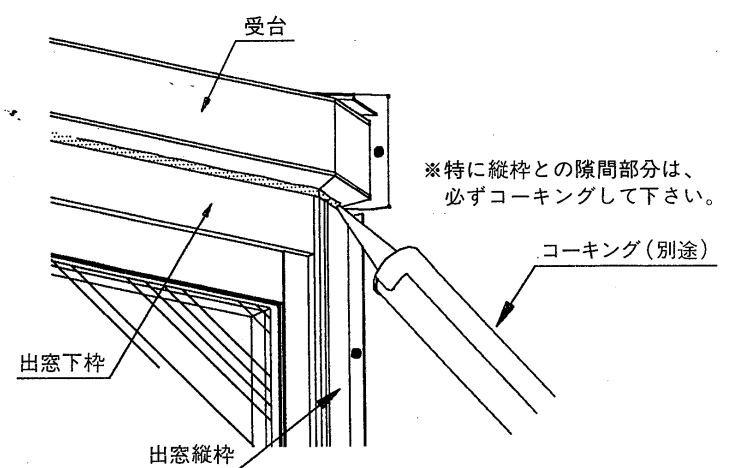
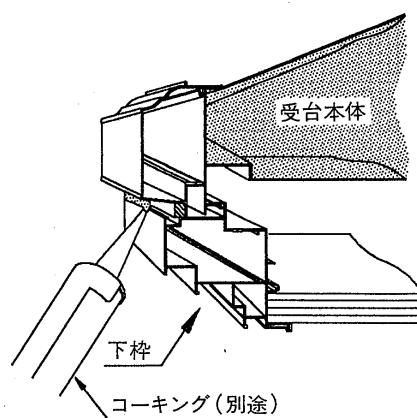


出窓本体と受台本体を固定した状態で、コーキング受材を上図のように押し込んで取付けて下さい。



※左図の破線面にコーキング受材を取付けて下さい。
※コーキング受材は必要な長さに切断し使用下さい。

2. 接合部のコーキング



※特に縦枠との隙間部分は、必ずコーキングして下さい。