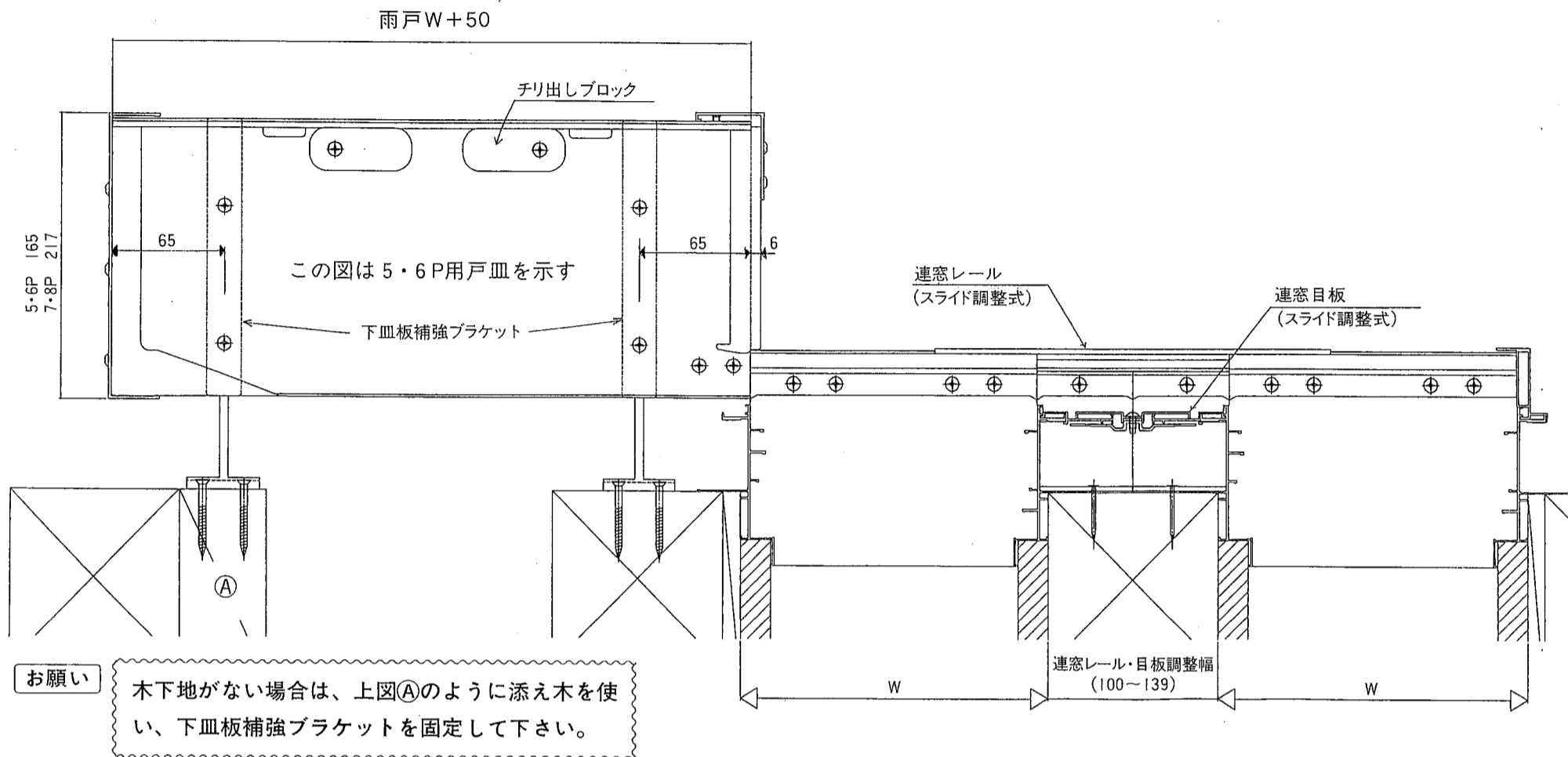
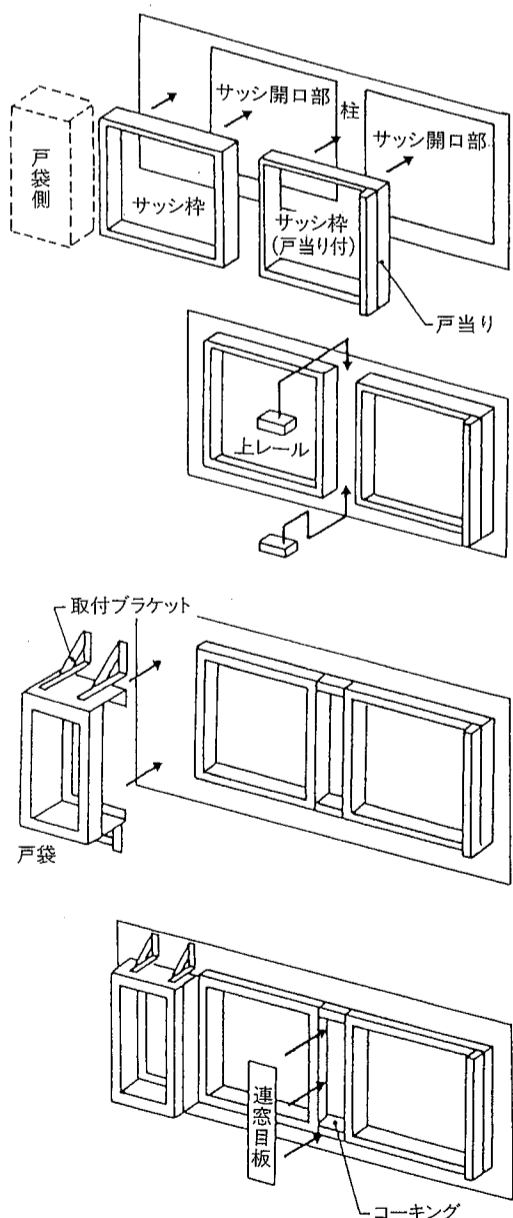


テクト半外付雨戸サッシ 〈戸皿〉多本引組立施工マニュアル

■施工店様へのお願い ・本マニュアルでは、お使いになる人や他の人の財産への損害を未然に防ぐため次のような絵表示をしています。
〈お願い 「必ず行なっていただく事」を示しています。〉



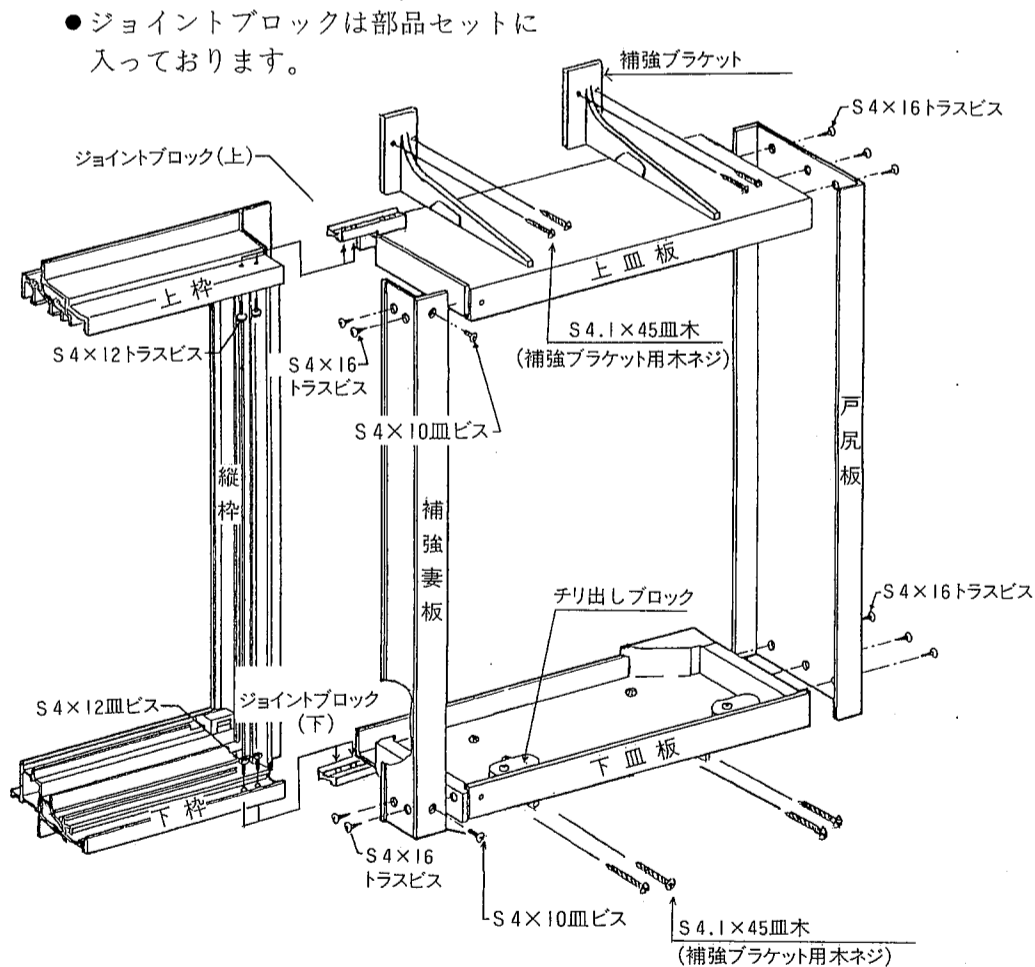
■多本引枠取付方法



- ①サッシ枠を建込みます。
 - ・戸袋側のサッシ枠には、戸当りが付きませんので、左右勝手に御注意下さい。
 - ・連窓レールを取付るまでは、サッシ枠は仮り止め（釘等）として建付調整が出る状態にして建込んで下さい。
- ②連窓レールを取付ます。
 - ・連窓レールを図の矢印方向から差し込み、連結部のみ固定して下さい。
 - ・サッシ枠の水平、垂直等の建付調整を確認してサッシ枠及び連窓レール部の本締め（釘等）固定して下さい。
- ③戸袋を取付ます。
 - ・戸袋にブラケットを仮り止めの上、サッシ枠レール部と水平になる様に連結用金具にてジョイントして下さい。
 - ・取付ブラケットを、丸木ネジにて本締めして下さい。
- ④連窓目板を取付ます。
 - ・連窓目板を取付る前に、かならず指定の場所にコーキングをしてから連窓目板を止めて下さい。
 - ・連窓目板は、サイズに合わせて切断加工をして、御使用下さい。

お願い 多本引き連窓の場合、雨戸枚数が多くなるため、特に戸袋の取付面は水平になる様に取付して下さい。戸袋が曲った状態で取付けますと、雨仕舞、雨戸の出し入れ等の問題が発生します。

■戸袋部組立方法

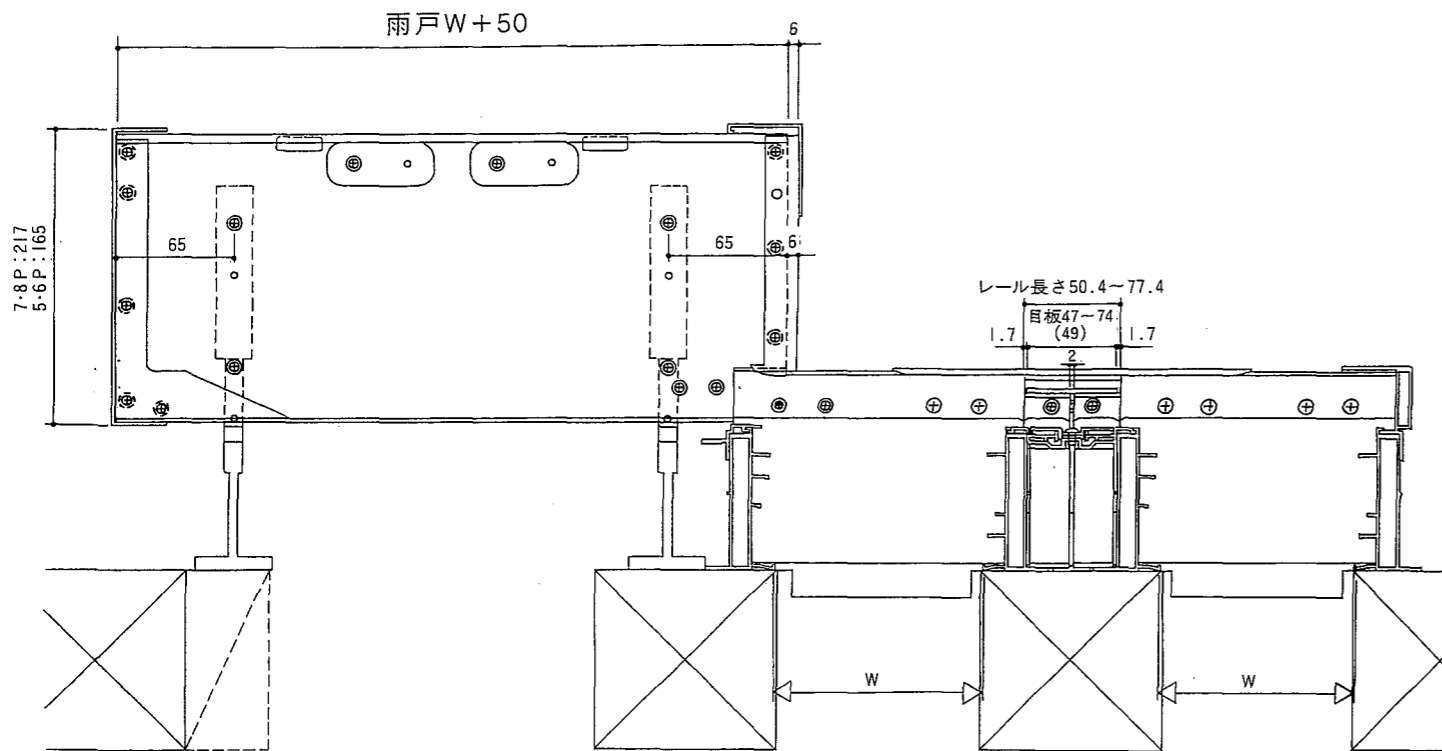


●ジョイントブロックは部品セットに入っております。

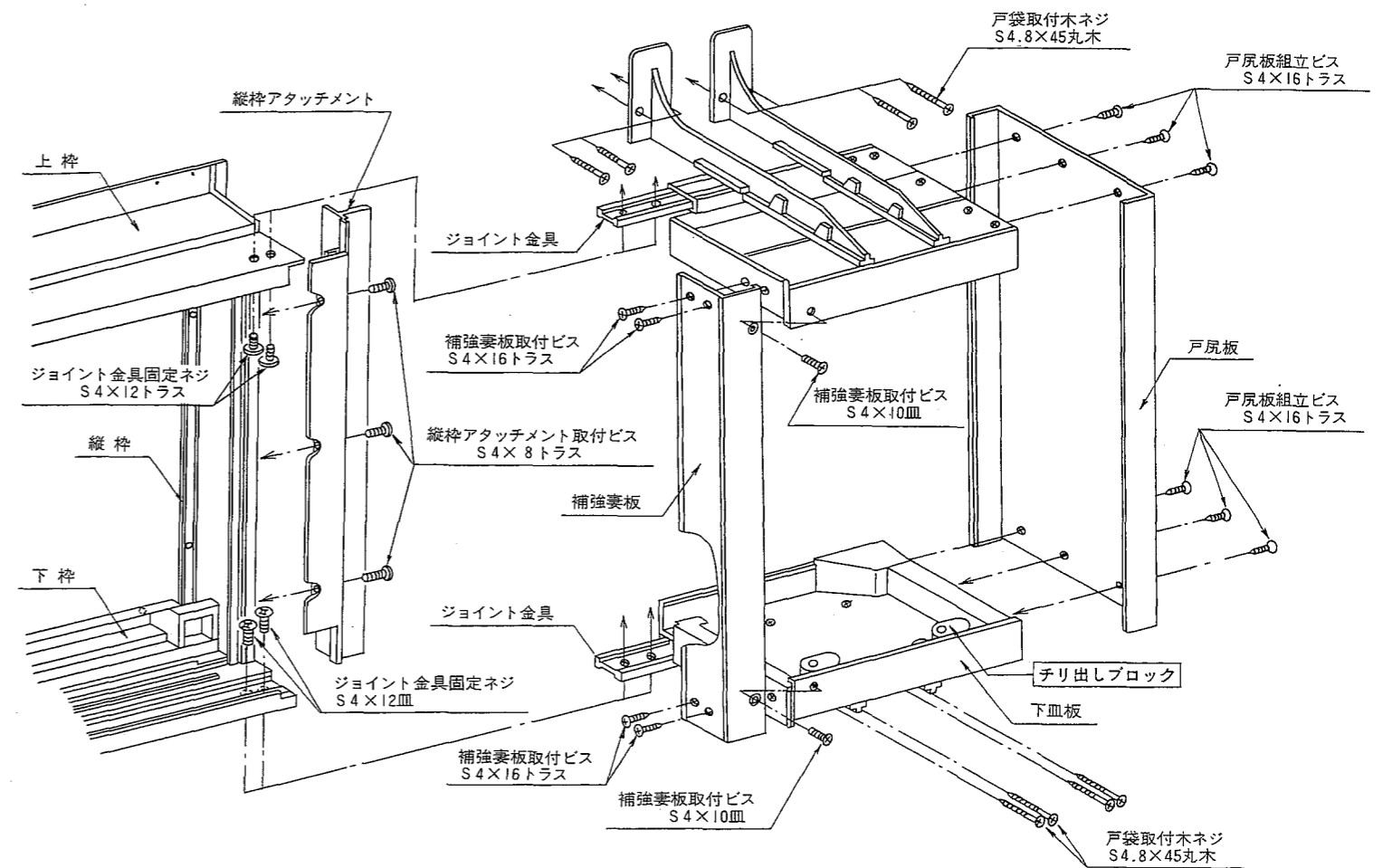
お願い チリ出しブロック—雨戸 6枚引及び 8枚引使用時は取り外して下さい。(上下4ヶ所)

※取付ブラケット取付の際は、柱及び間柱等に直接止めて下さい。

お願い 壁仕上の上から取付ブラケットは取付けません。

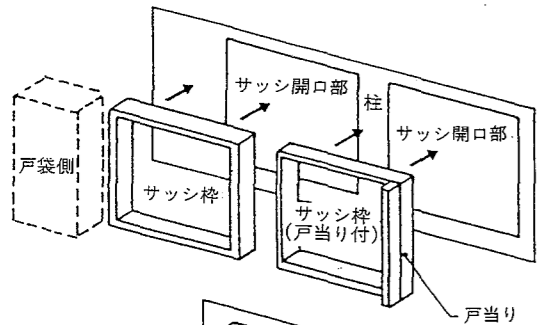


戸袋部組立方法

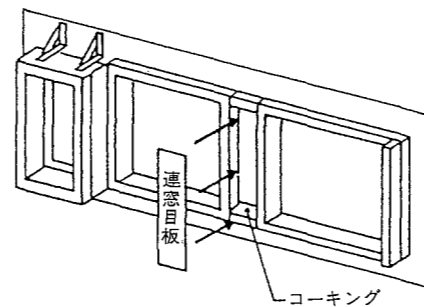
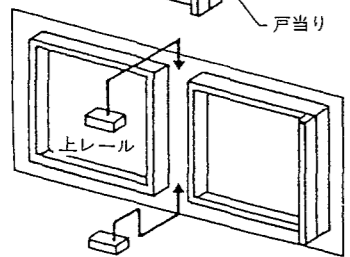


多本引枠取付方法

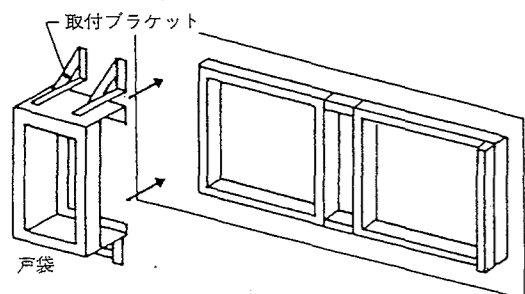
- ①サッシ枠を建込みます。
 - ・戸袋側のサッシ枠には、戸当りが付きませんので、左右勝手に御注意ください。
 - ・連窓レールを取付けるまでは、サッシ枠は仮り止め（釘等）として建付調整が出来る状態にして建込んでください。



- ②連窓レールを取付けます。
 - ・連窓レールを図の矢印方向から差し込み、連結部のみ固定をしてください。
 - ・サッシ枠の水平、垂直等の建付調整を確認してサッシ枠及び連窓レール部の本締め（釘等）固定してください。



- ③戸袋を取付けます。
 - ・戸袋にブラケットを仮り止めの上、サッシ枠レール部と水平になる様に連結用金具にてジョイントしてください。
 - ・取付ブラケットを、丸木ネジにて本締めしてください。



- ④連窓目板を取付けます。
 - ・連窓目板を取付ける前に、かならず指定の場所にコーキングをしてから連窓目板を止めてください。
 - ・連窓目板は、サイズに合わせて切断加工をして、御使用ください。

お願い

チリ出しブロック—雨戸6枚引及び8枚引使用時は取り外してください。
(上下4ヶ所)

※取付ブラケット取付けの際は、柱及び間柱等に直接止めてください。

お願い

壁仕上の上から取付ブラケットは取付できません。