

# テクト外付サッシ用 連窓キャップ取付マニュアル

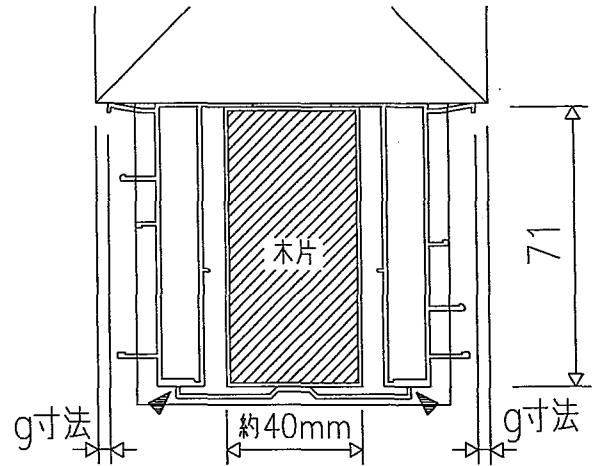
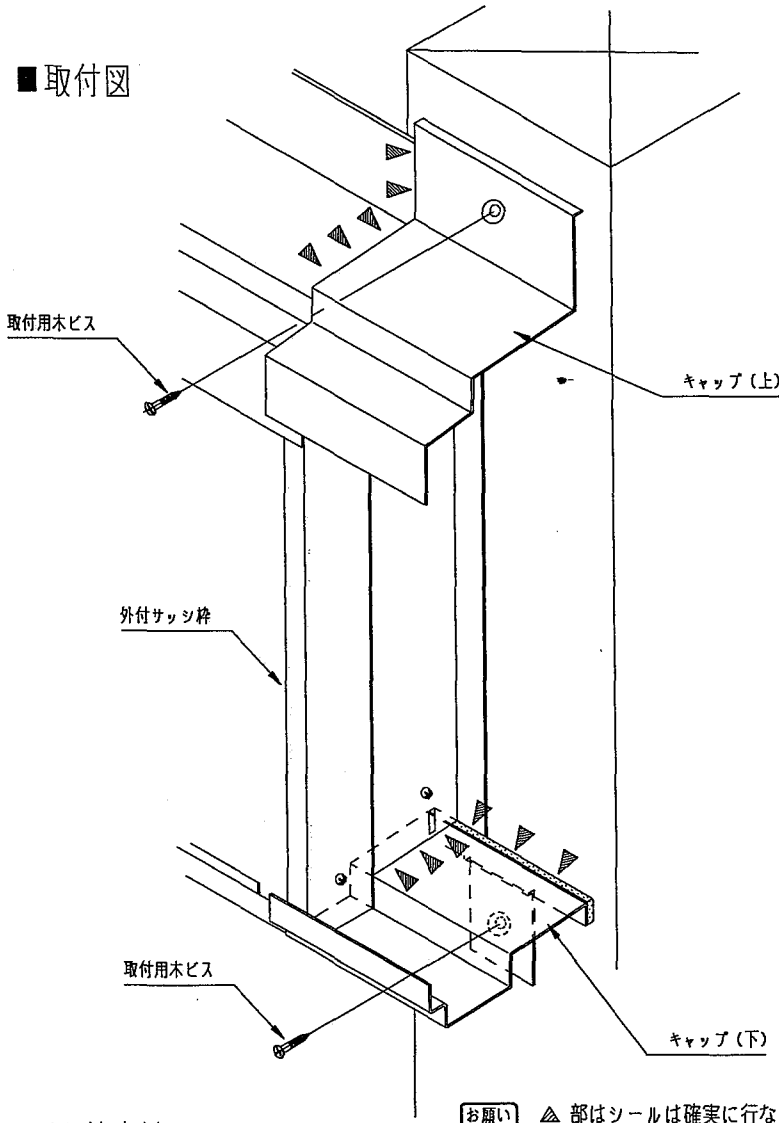
■ 施工店様へのごお願い ・本マニュアルでは、お使いになる人や他の人の財産への損害を未然に防ぐため次のような絵表示をしています。

＜ お願い 「必ず行なっていただく事」を示しています。 ＞

■ 商品記号

色	商品記号
	[ ]BVFG1

■ 取付図



○お願い ▲ 部はシールは確実にこなって下さい。

■ チリ寸法 (g寸法)

柱寸法	□100	□105	□120
関東周	1.5	4.0	11.5
関西周	2.5~7.5		
九州・四国周	1.5~4.5		

■ 目板切断寸法

旧寸法体系		新寸法体系	
H	切断寸法	H	切断寸法
03	442	03	376
04	533	05	579
06	684	07	779
07	836	09	979
08H	882	11	1179
08	926	13	1429
09	987	15	1629
10	1139	18	1879
11	1260	20	2079
12	1290	22(単窓)	2279
13	1441	22(段窓)	2279
15B	1592	22(段窓長押)	2330
15	1726		
16	1805		
17H	1835		
17L	1865		
18	1895		
20	2078		
22	2301		
23	2331		

■ 取付方法

1. サッシ枠を柱に上図のチリ寸法に従って取付けて下さい。
2. 連窓キャップを図に従い取付け、シール材(別途手配願います)で ▲ 部をシールします。

○お願い シールが不完全ですと水漏れの原因となりますのでシールは完全に行なって下さい。

3. 目板の裏側にあたる部分に木片を入れ、表に従って切断した目板を木ビス(別途手配願います)にて取付けます。

4. 目板の四周をシールします。

○お願い シールが不完全ですと水漏れの原因となりますのでシールは完全に行なって下さい。

目板は関西周・4寸柱の場合は☑JNSB<sup>17</sup>/<sub>22</sub> それ以外の場合は☑JNS<sup>17</sup>/<sub>22</sub>を使用します。  
注1 ☑は色記号が入ります。 注1 ☑は色記号が入ります。

\*注1・・・色記号は、カタログを参照下さい。