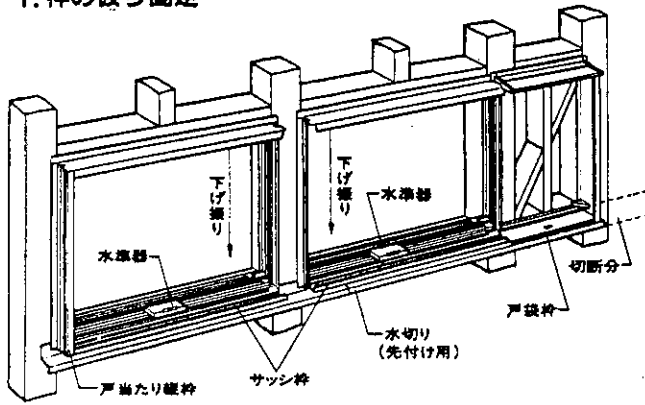


取付け順序

1. 枠の仮固定

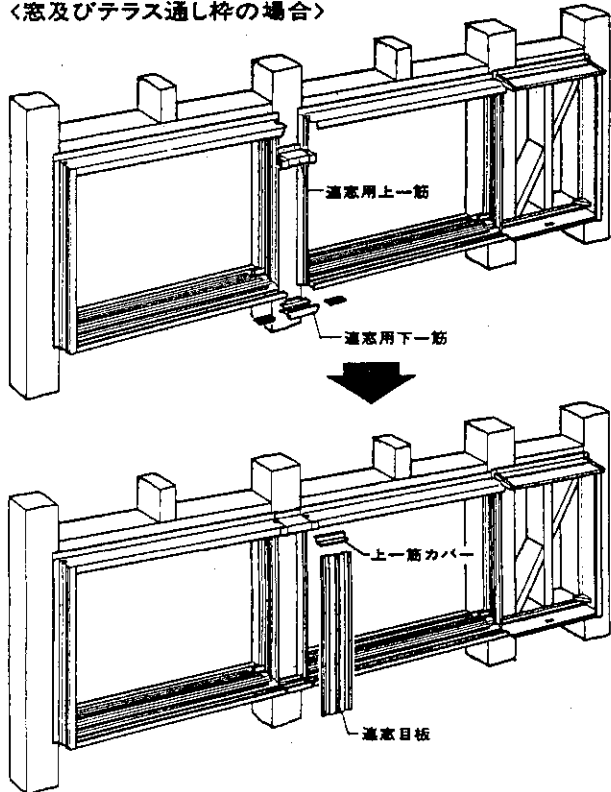


- ※戸当たり縦枠は、戸先側の縦枠にだけ取り付けます。
- 戸袋側の水切りを下記寸法分だけ切断してください。

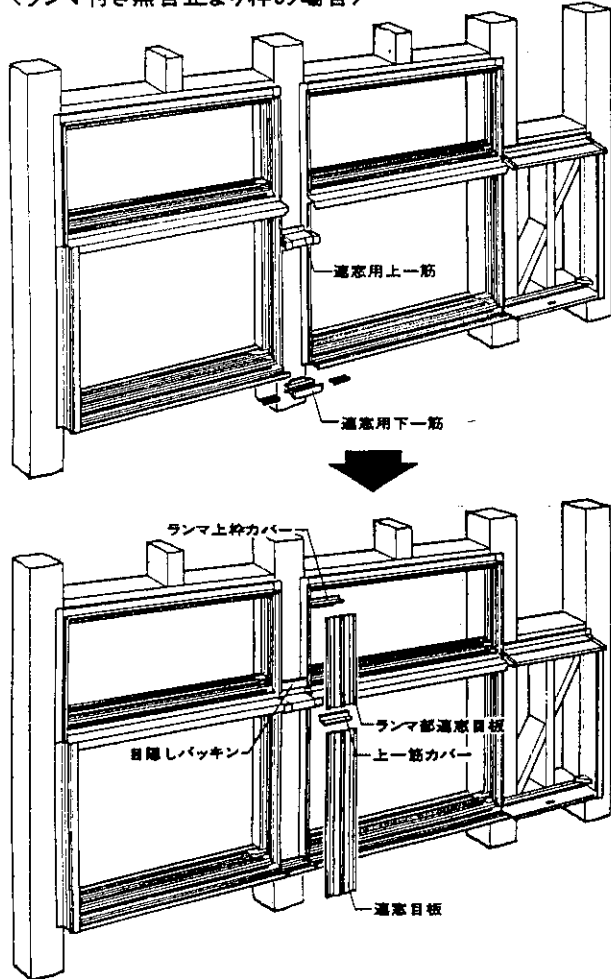
| 関東間 | 関西間 | 九州・四国間 |
|-------|--------|--------|
| 920mm | 1000mm | 970mm |

※ 当社指定の水切りを使用した場合

2. 連窓用部材を取り付けます。 <窓及びテラス通し枠の場合>



<ランマ付き無目止まり枠の場合>



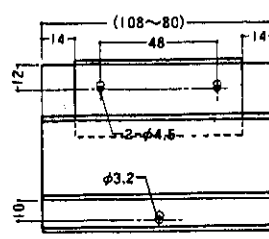
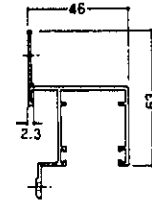
3. 枠の本固定

お願い

- サッシ枠・戸袋枠の組立て・取付けは、別紙説明書をご覧ください。
- 連窓用上・下一筋は、4寸柱用になっています。4寸未満の場合は、切り詰めをしてください。
- ※上枠カバーは切り詰めしないで、そのまま使用してください。
- 戸袋の組立ては、別途ネジ台紙を参照のうえ、組み立ててください。

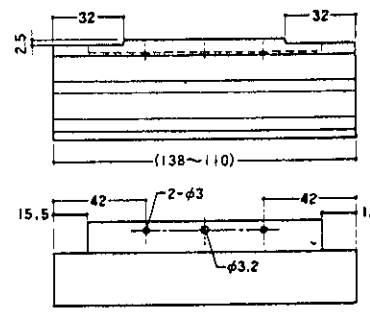
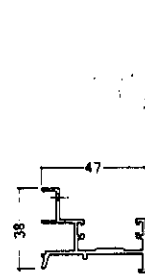
連窓用上・下一筋の切り詰め

●連窓用上一筋



●連窓用下一筋

●連窓用下一筋

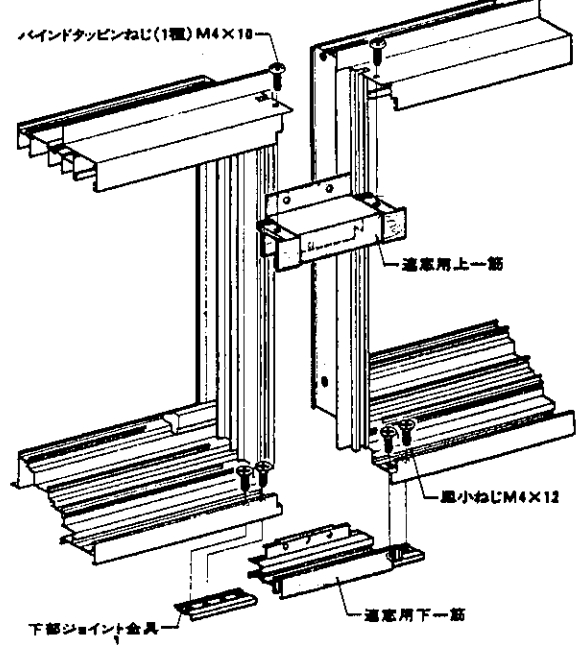


取付け詳細

窓及びテラス通し枠の場合(図-1, 図-2)

1. 連窓用上一筋と下部ジョイント金具を差し込んだ下一筋を各々上・下枠に固定します。
2. 上一筋カバーを取り付けます。
3. 連窓目板を取り付けます。(連窓目板の固定方法参照)

[窓及びテラス通し枠の場合](図-1)

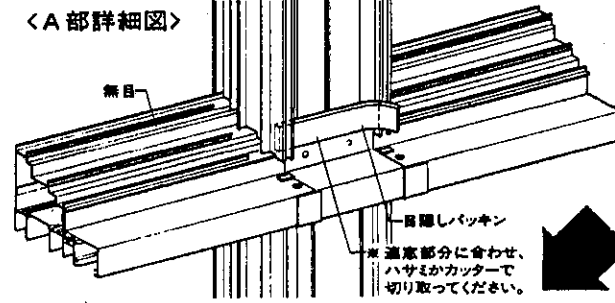


ランマ付き無目止まり枠の場合(図-3)

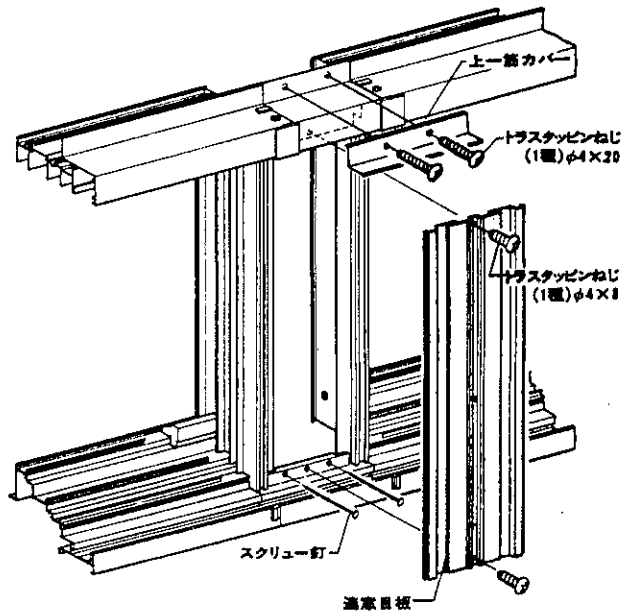
1. 窓部の連窓は、ランマなしの場合(図-1)と同じです。
2. 無目部に目隠しパッキンを取り付けます。
3. ランマ上枠カバー・上一筋カバーを取り付けます。
4. ランマ連窓目板を取り付けます。(連窓目板の固定方法を参照)

[ランマ付き無目止まり枠の場合]

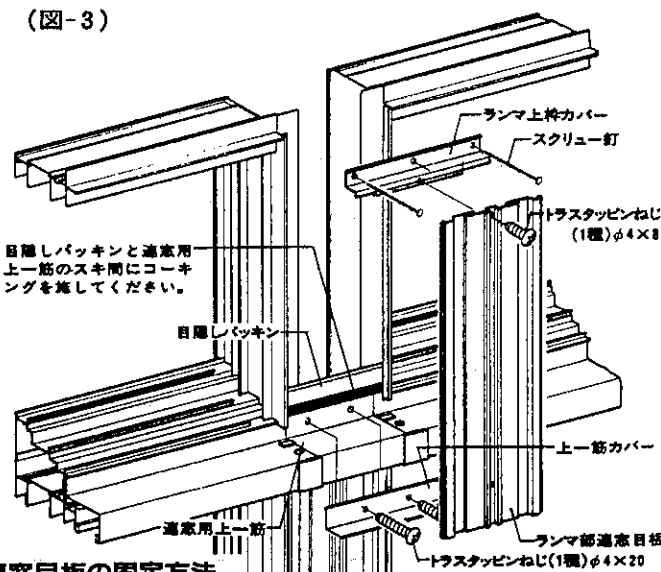
<A部詳細図>



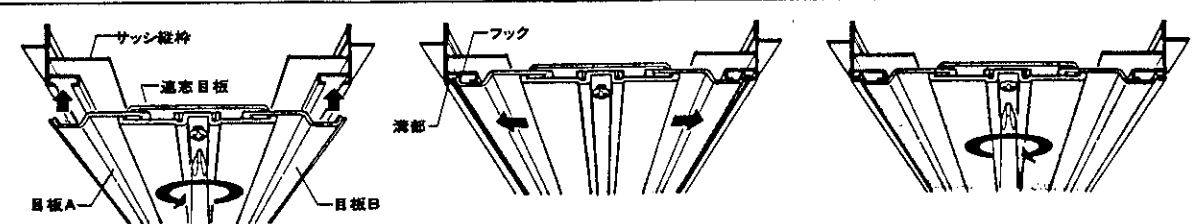
(図-2)



(図-3)



連窓目板の固定方法



1. 連窓目板のねじを2回転程ゆるめ、サッシ縦枠にあてます。
※ねじをゆるめ過ぎると、目板Aと目板Bが外れてしまう場合があるのでご注意ください。
2. 連窓目板を広げ、フックを縦枠の溝部に押し込みます。
3. 連窓目板の上・下部を、それぞれ上・下一筋にねじ止めします。次に、中間部のねじで連窓目板(A・B)同士を固定します。
※ランマ部は、上部のみ上一筋にねじ止めし、下部は連窓目板(A・B)同士の固定になります。
●雨漏れのおそれがある箇所は、コーキングを施してください。