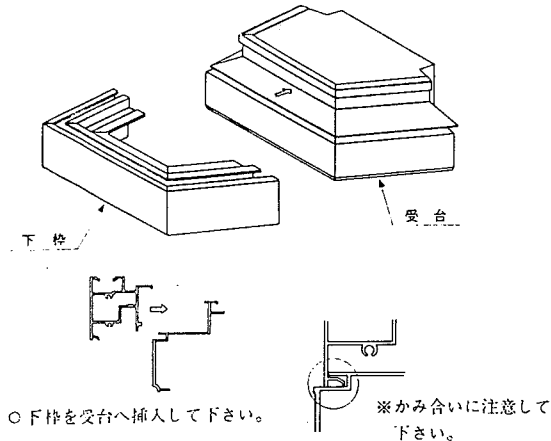


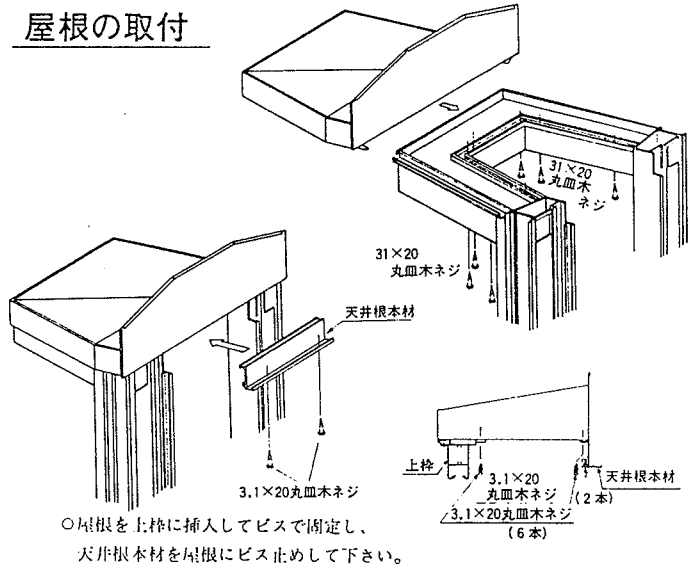
◆本説明書の図は中級タイプの屋根・受台を使用していますが、高級タイプも組立は同様に行なって下さい。  
 ★本製品は〈本体〉〈屋根〉〈受台〉〈地板〉で1セットです。それぞれ別個包になっていきますので組み合わせに御注意下さい。  
 ※各組立ビス、取付木ネジは強度に影響しますので、しっかりと固定して下さい。

下枠と受台の取付



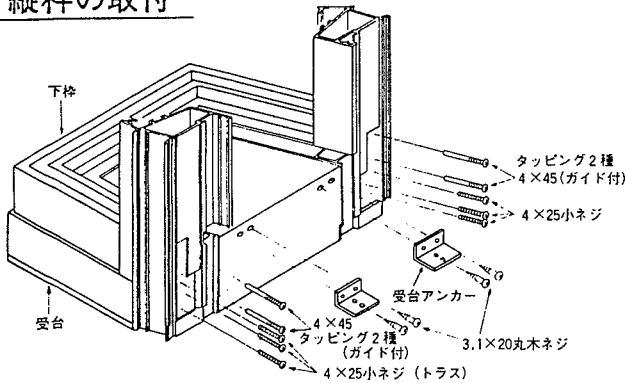
○下枠を受台へ挿入して下さい。  
 ※かみ合いに注意して下さい。

屋根の取付



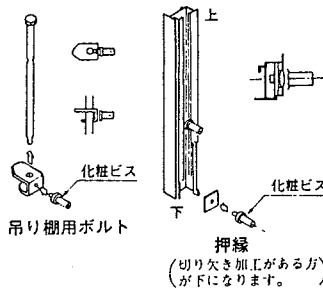
○屋根を上枠に挿入してビスで固定し、天井根木材を屋根にビス止めて下さい。

縦枠の取付



○縦枠の下部を受台と下枠にビスで固定して下さい。  
 ※ビスの種類に注意して下さい。  
 下枠の取付 4×45タッピング2種 (4本)  
 受台の取付 4×25小ネジ (6本)  
 ○受台アンカーを木ネジ (3.5×20丸頭) で固定して下さい。

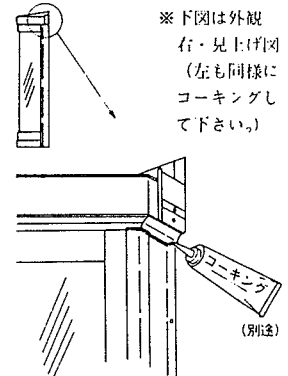
化粧ビスの取付



吊りボルト、押縁にガラス棚用の化粧ビスを仮り止めて下さい。  
 個数  
 H:09.....各1個  
 10. 12. 13. 15...各2個  
 17.....各3個

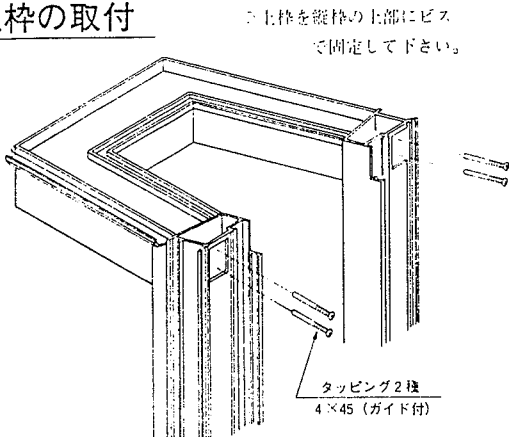
コーキング処理

屋根と縦枠のつなぎ部分(下図)にコーキング処理を行なって下さい。



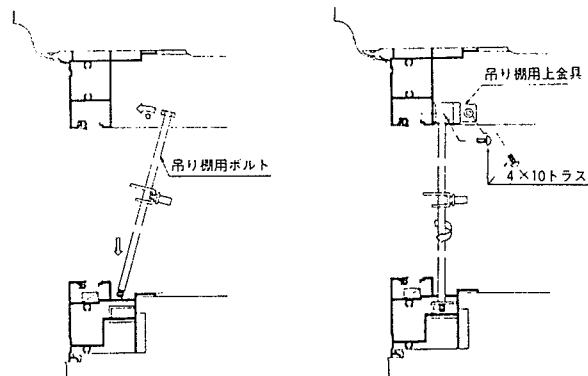
※下図は外観  
 右・見上げ図  
 (左も同様にコーキングして下さい。)

上枠の取付



○上枠を縦枠の上部にビスで固定して下さい。

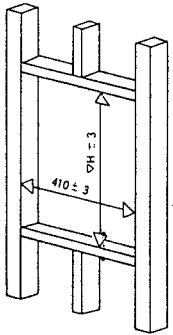
吊り棚用ボルトの取付



※施工場所が違い場合など、搬入時に出窓に負担がかかると思われる場合は、剛性確保のため、吊り棚用ボルトを出窓に仮り止めて下さい。

取付説明書

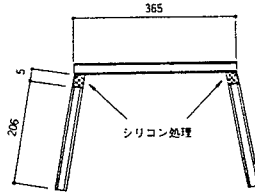
◆搬入時に吊りボルトを取付けた場合は、ガラス施工時に支障がありますので、取り外して下さい。  
 ◆外壁の施工が終わりましたら、四方をコーキング処理して下さい。



サイズ	▽H
H:09	909
10	1061
12	1212
13	1364
15	1503
17	1830

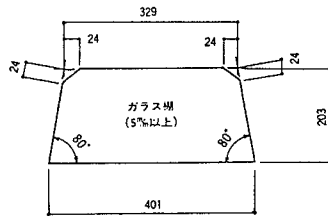
- 出窓を取付ける開口部寸法は左表を参照して下さい。
- 特に窓台の水平度に気をつけて下さい。

ガラス寸法



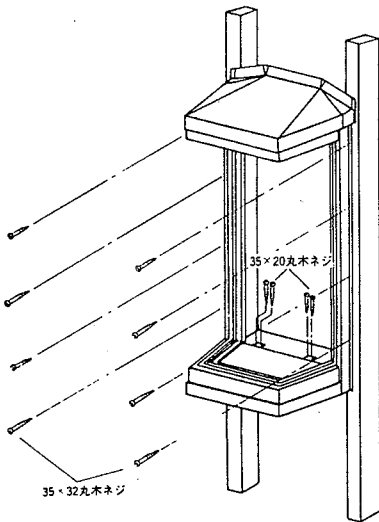
サイズ	ガラスGA切寸法
H:09	824
10	976
12	1127
13	1279
15	1418
17	1745

- 標準使用ガラスは5~6%です。
- 0.8%を使用する時は別売の後付ビード(CGBA7, HGBA7)を使用して下さい。



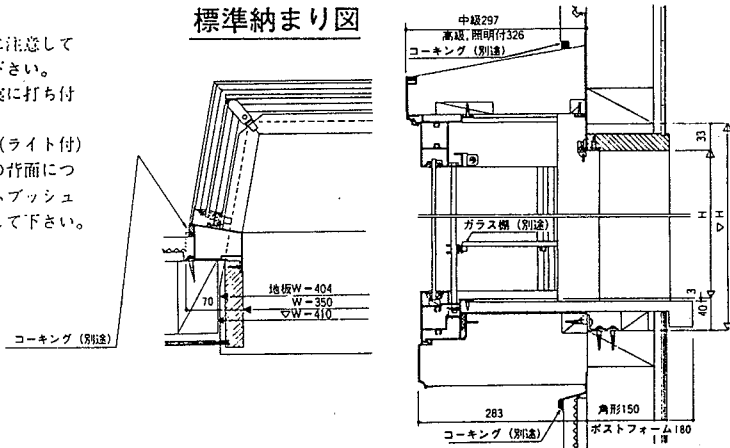
- ガラス棚に使用するガラスは5%以上として下さい。
- 使用枚数  
 H:09.....1枚  
 H:10~15.....2枚  
 H:17.....3枚

※危険防止の為、面取りを必ず行なって下さい。



- 水平、垂直に注意して取り付けて下さい。
- 木ネジは確実に打ち付けて下さい。
- 高級タイプ(ライト付)の時は屋根の背面に付いているゴムブッシュに配線を通して下さい。

標準納まり図



- ※ガラス棚について  
 ○ガラスをうける化粧ビスの高さをそろえて下さい。
- 棚を使用しない時でも強度確保の為、吊りボルトは取り付けて下さい。

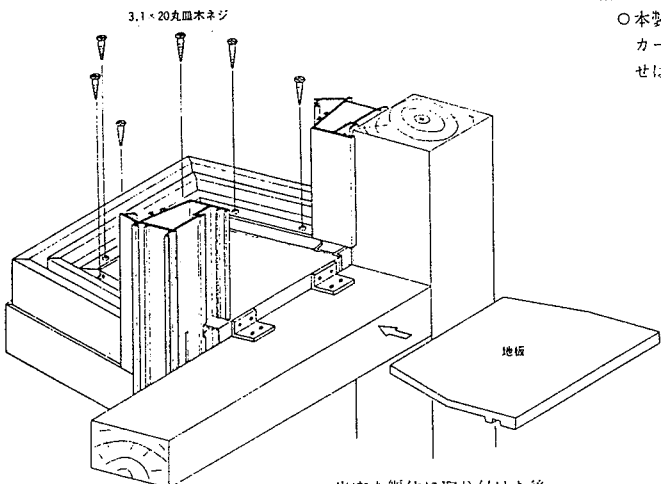
※額縁について

- 縦額縁の下端は地板に当るように切断して下さい。

※カーテンレールについて

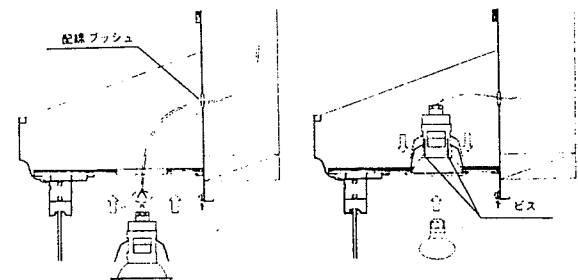
- 本製品は天井根木材にカーテンレールが取り付けられています。カーテンレールを使用しない時は、レール端部のストッパー金具をドライバーで外せばランナーが取れます。

地板の取付



出窓を躯体に取り付けた後、地板を取り付けて下さい。

高級タイプ(ライト付)について  
 ・箱中の説明書をご覧ください。



- ① 電球をはずしたライト本体にコードを接続して下さい。
- ② ビスをしめなおして固定した後、電球をいれて下さい。