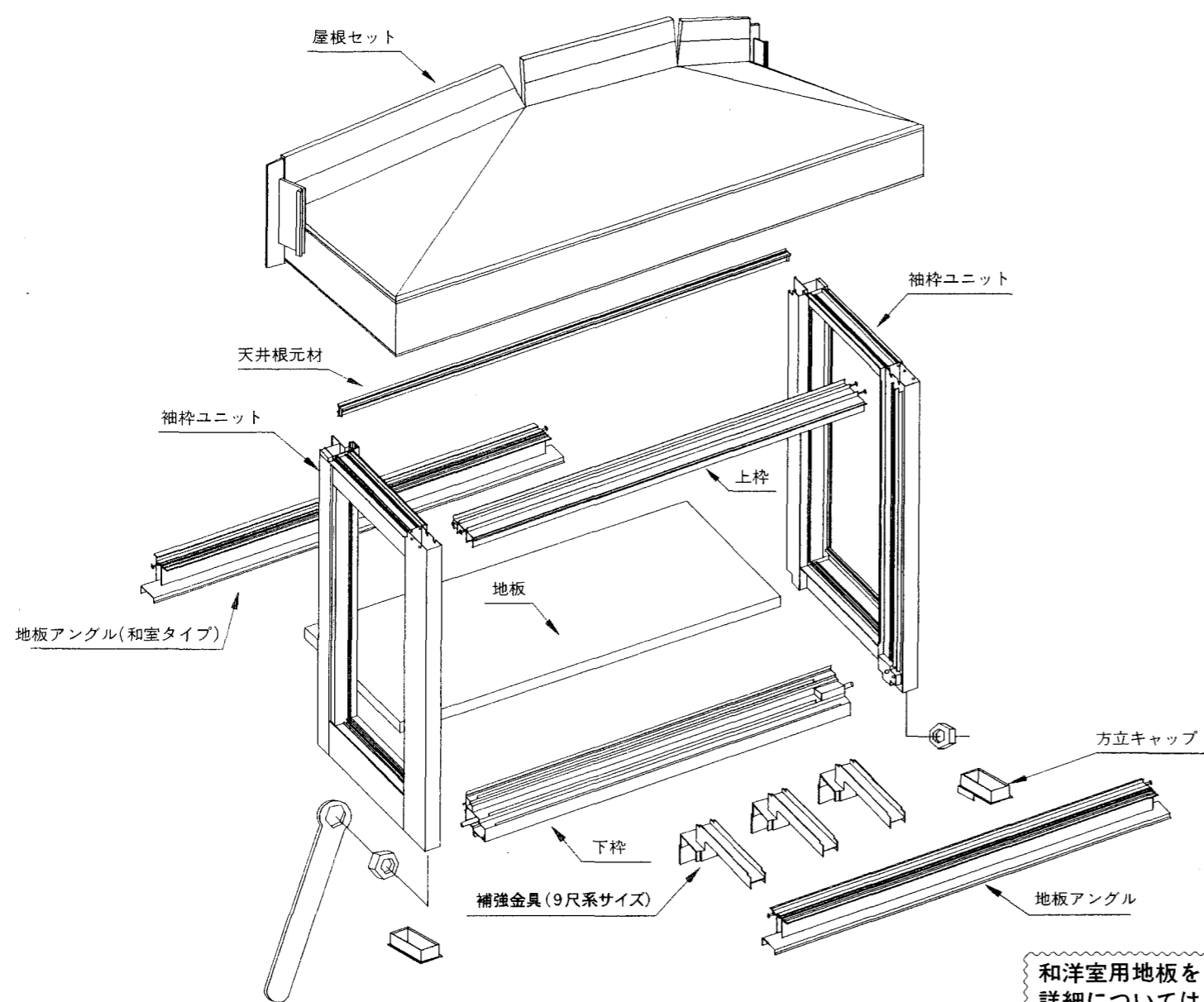


サンスペースKH型角型出窓(真壁納まりタイプ)組立説明書

改-5

取扱番号 MN-1030



☑ サンスペースKH型角型出窓(真壁納まりタイプ)は下記の梱包に分れています。

基本Bセット—— 屋根B+本体セット(障子含む)+地板+底板カバー

別売り品—— 網戸・面格子・化粧格子・グレージングチャンネル・グレージングビード

☑ 底板カバー取付けのタイミング(出窓本体を躯体に固定する前に取付ける場合)

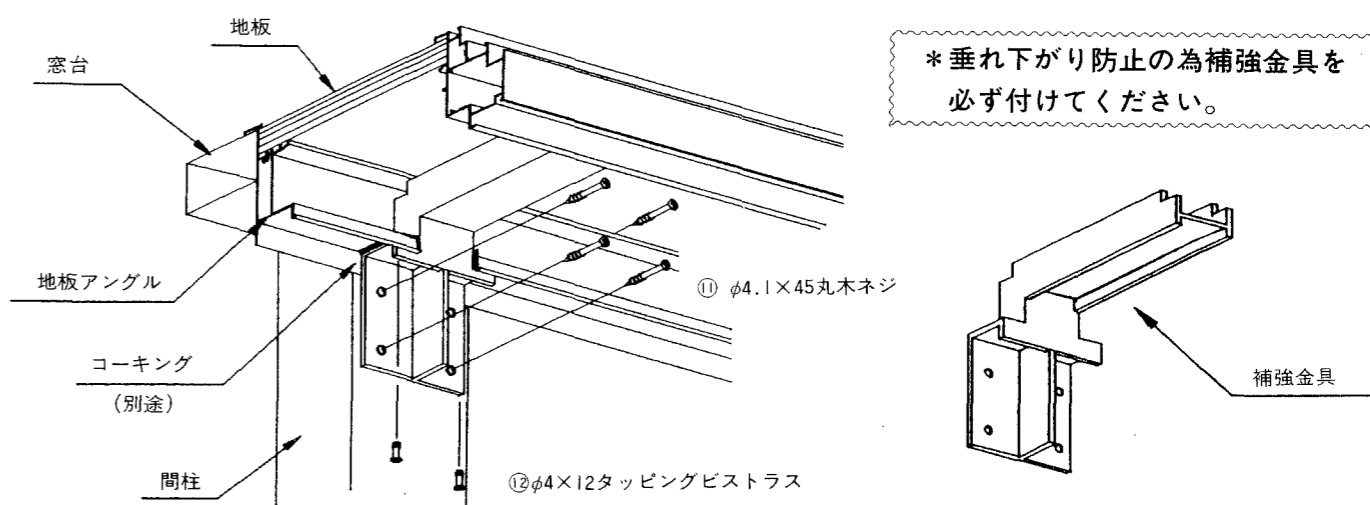
6尺系サイズ—— 下図②地板の取付けと地板アンクルの固定終了後に取付けてください。

9尺系サイズ—— 裏面④補強金具の取付け終了後に取付けてください。

☑ 和洋室納まりの場合、地板アンクルを交換してください。

(本体セットの中に入っている和室タイプの地板アンクルは不要となります。)

☑ 9尺系サイズの場合は補強金具が付きます。



*垂れ下がり防止の為補強金具を必ず付けてください。

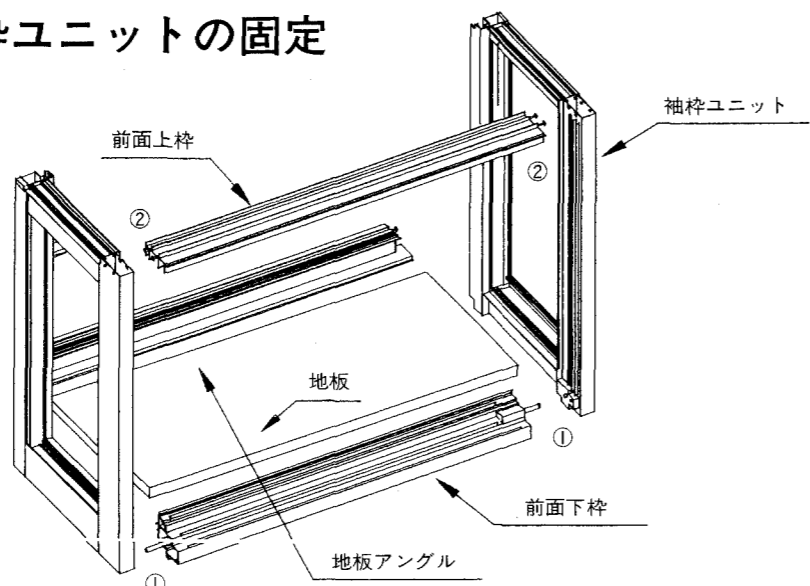
☑ 施工時出窓の室内側に雨がかからない様に御注意ください。

和洋室用地板をご使用の場合、地板アンクルの交換をお願いします。
詳細については、地板梱包内の説明書(MN-1035)を参照してください。

組立手順

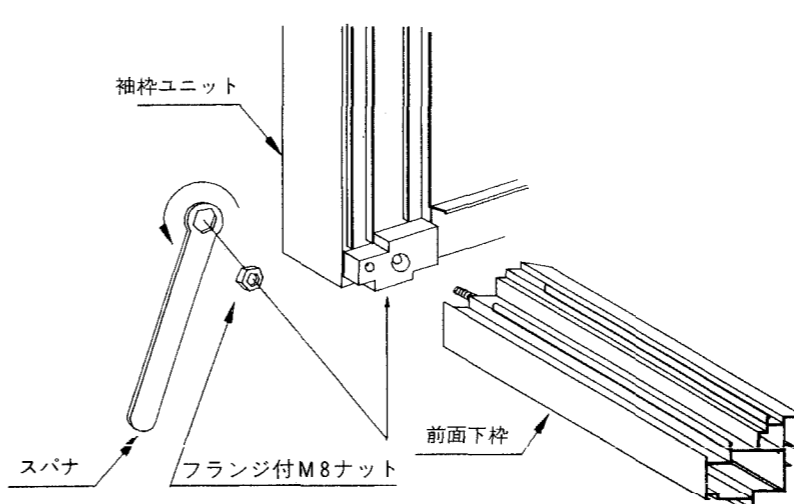
組立順序を守り添え付けのビス、木ネジ類でしっかりと固定してください。

1 前面上枠 前面下枠 と袖枠ユニットの固定



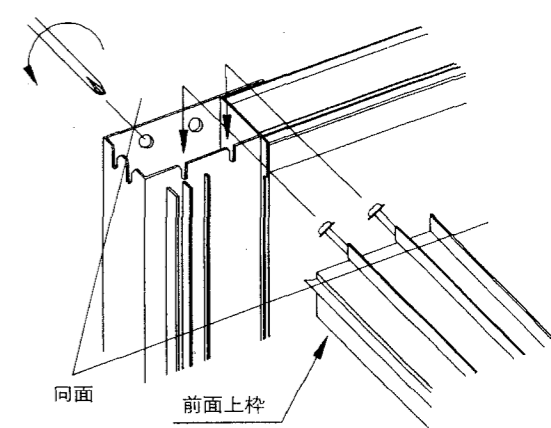
① 前面下枠と袖枠ユニットの固定

方立と下枠の間に隙間が開かない様にしっかりと固定して下さい(両側)

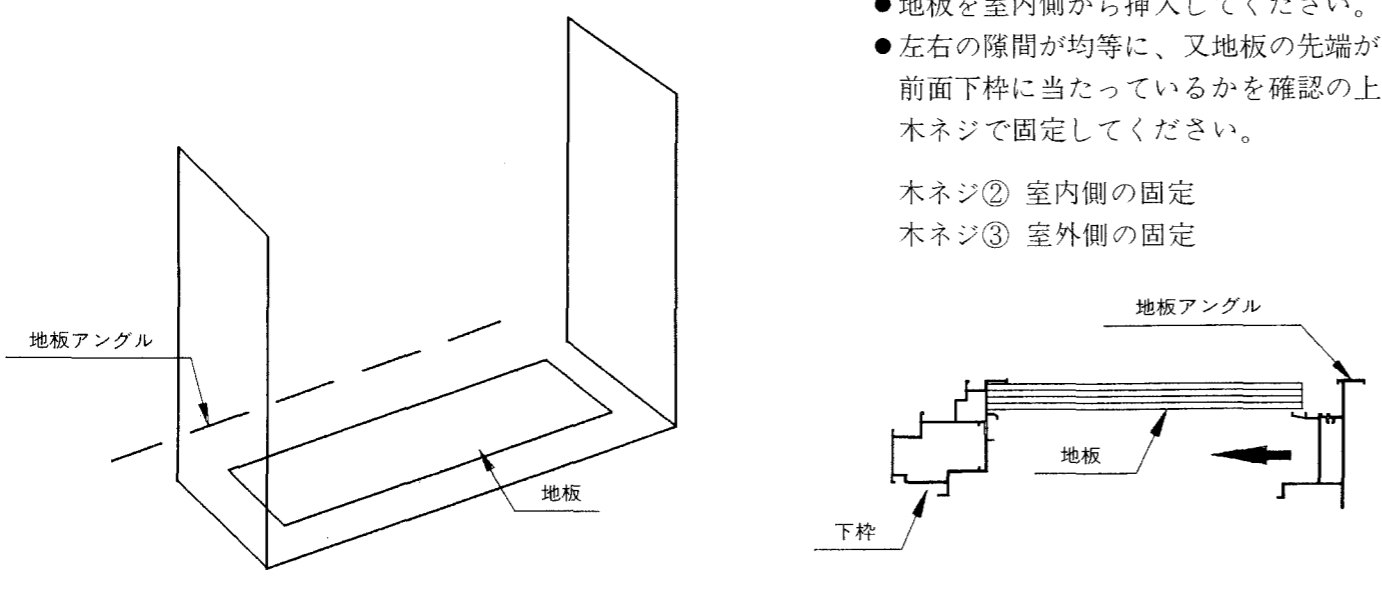


② 前面上枠と袖枠ユニットの固定

上面を合わせてしっかりと締め付けて下さい(両側)

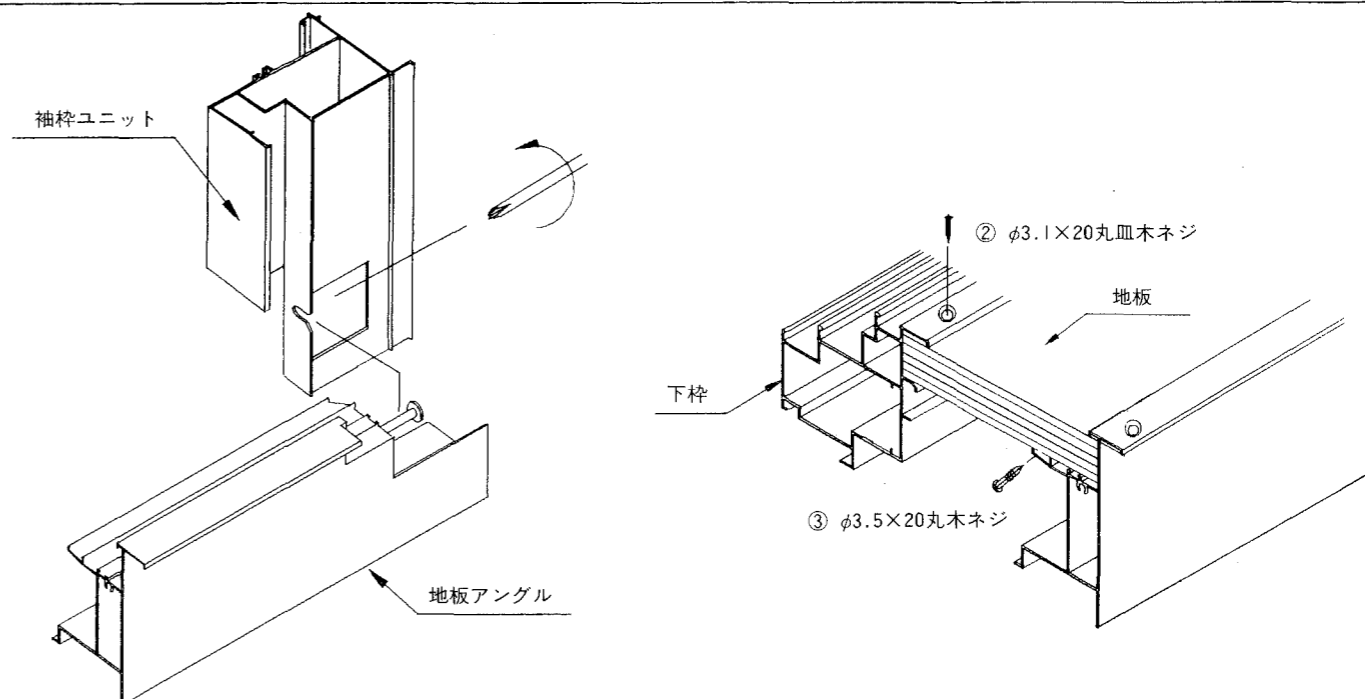


2 地板の取付けと地板アンクルの固定

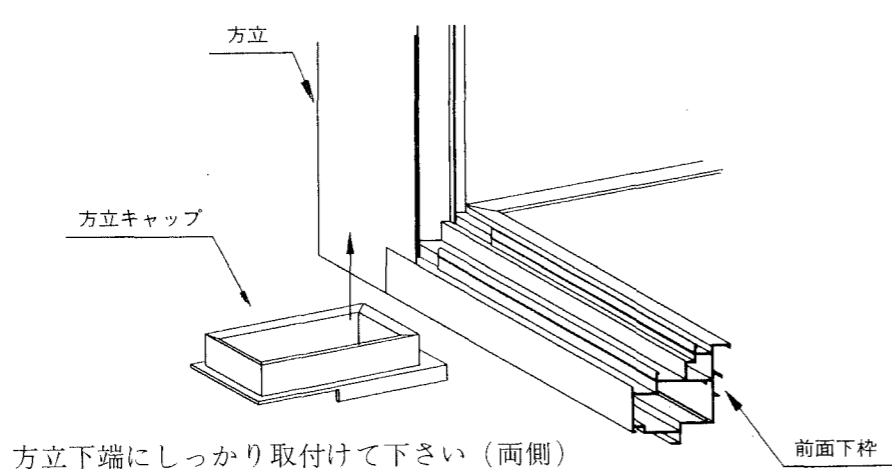


- 地板を室内側から挿入してください。
- 左右の隙間が均等に、又地板の先端が前面下枠に当たっているかを確認の上木ネジで固定してください。

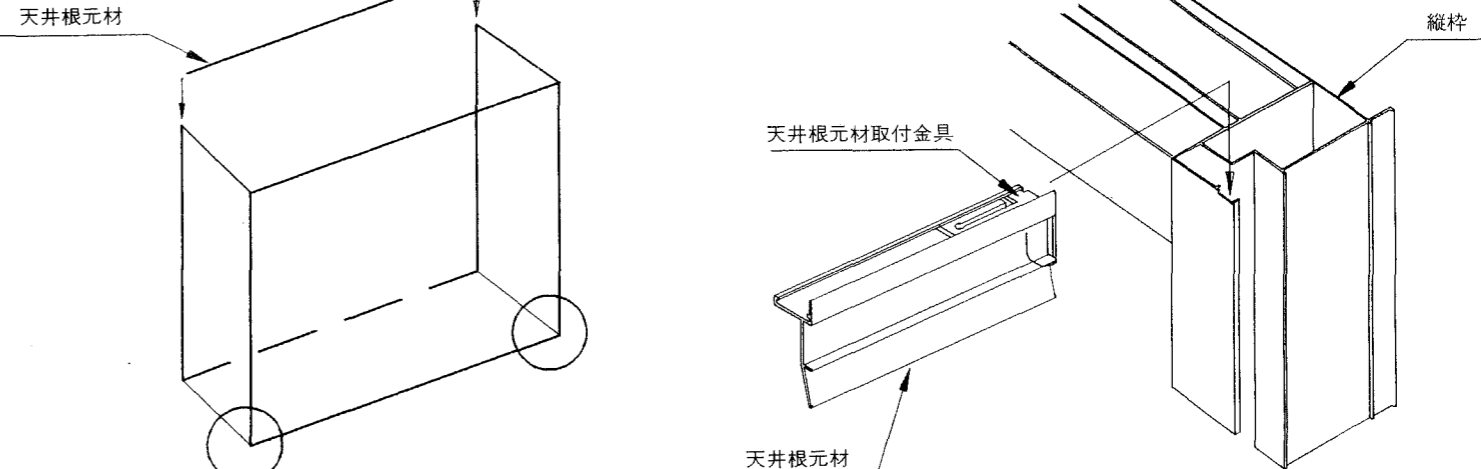
木ネジ② 室内側の固定
木ネジ③ 室外側の固定



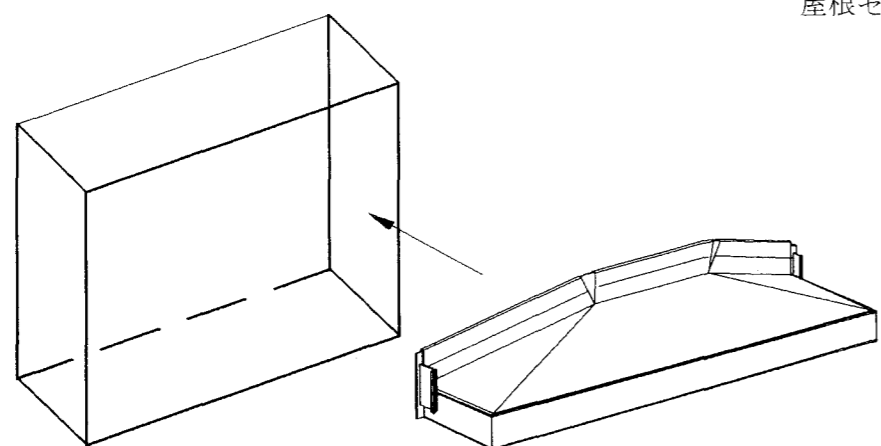
3 方立キャップの取り付け



4 天井根元材の差し込み

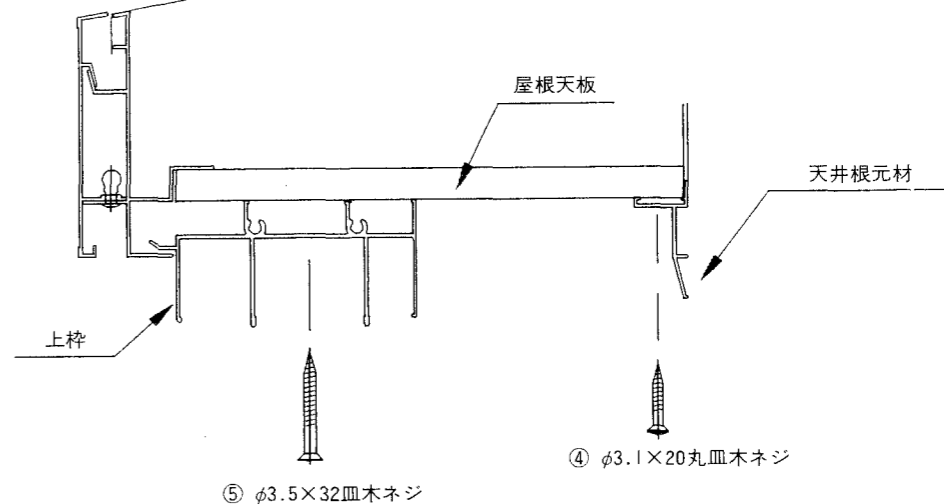


5 屋根セットの挿入及び固定



* 屋根セットは施工現場でも取付け可能です。

屋根セットを本体枠に挿入し、木ネジで固定してください。



☑ 底板カバーの取付けは、底板カバー梱包内の取説(MN-1031)をご覧ください。

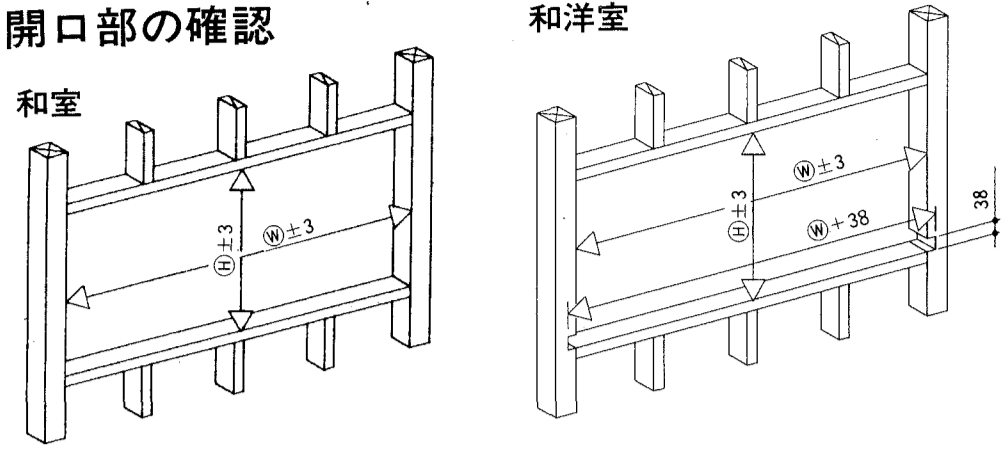
6尺系サイズについては躯体に固定する前後どちらでも取付可能です。(9尺系サイズは後付のみです。)

サンスペースKH型角型出窓(真壁納まりタイプ)取付説明書

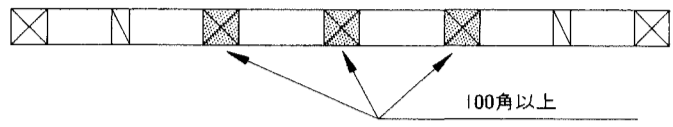
改-5
取説番号 MN-1030A

取付け手順

① 開口部の確認



9尺系サイズには補強金具が付きます。間柱は角100%以上を御使用ください。



開口部内法巾(㉔)、内法高さ(㉕)を下表の寸法に調整してください。

旧寸法と新寸法のW寸法は同じです。()内新寸法体系のサイズを表す。

開口部	関東圏			関西圏		九州・四国圏	
	W:12 (W:126)	W:17 (W:172)	W:26 (W:263)	W:19 (W:191)	W:18 (W:181)	W:18 (W:181)	W:18 (W:181)
サツW	1267	1721	2630	1915	1812	1812	1812
(㉔)	1262	1716	2625	1909			1807

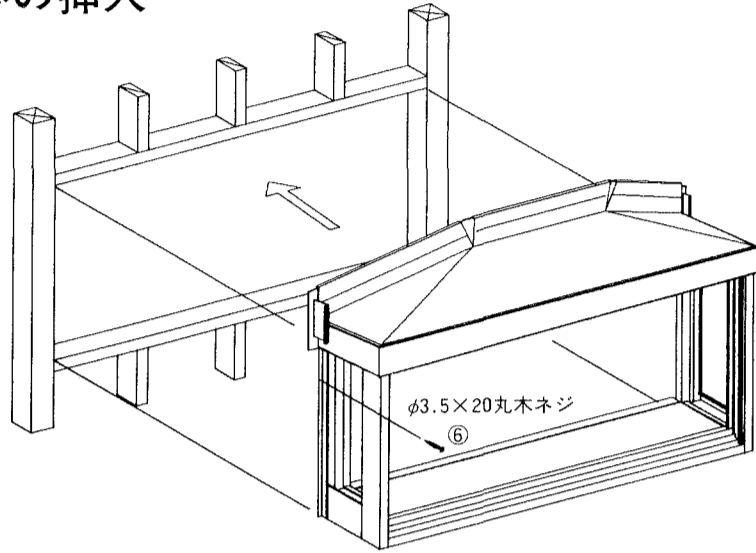
旧寸法体系	単位mm				新寸法体系	単位mm		
	H:09	H:10	H:12	H:13		H:09	H:11	H:13
サツH	912	1064	1215	1366	902	1102	1302	
(㉕)	910	1060	1210	1365	900	1100	1300	

旧寸法体系	単位mm				新寸法体系	単位mm		
	H:09	H:10	H:12	H:13		H:09	H:11	H:13
和洋室	912	1064	1215	1366	902	1102	1302	
(㉕)	949	1099	1249	1404	939	1139	1339	

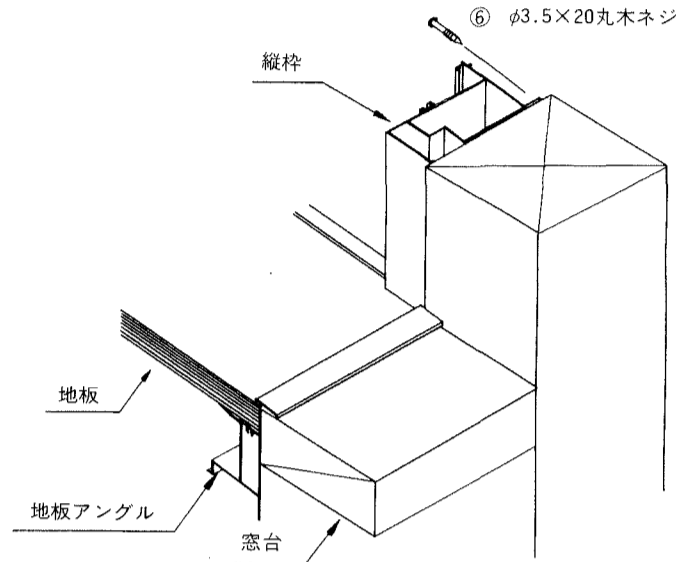
* 取付け面は面ズレしていないか、柱外面の通りを確認してください。

* 出窓取付後に、窓台が垂れ下りや、回転を起こさない様に丈夫な窓台を御使用下さい。

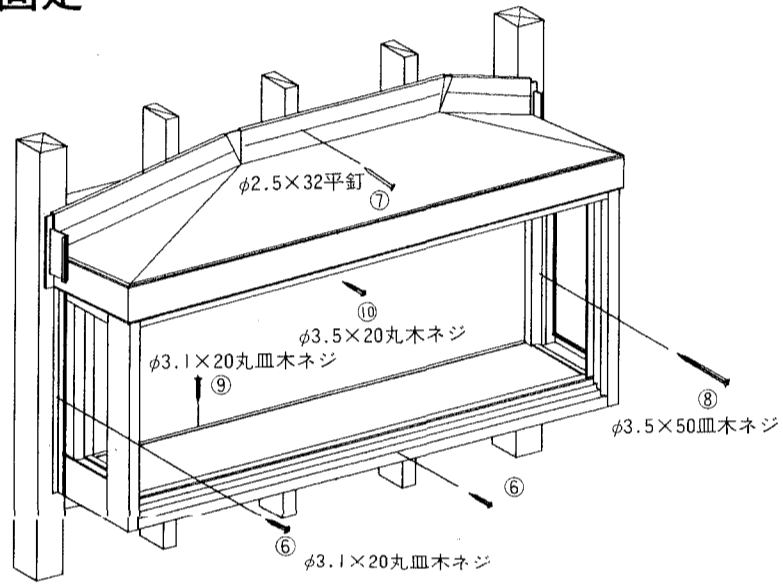
② 本体の挿入



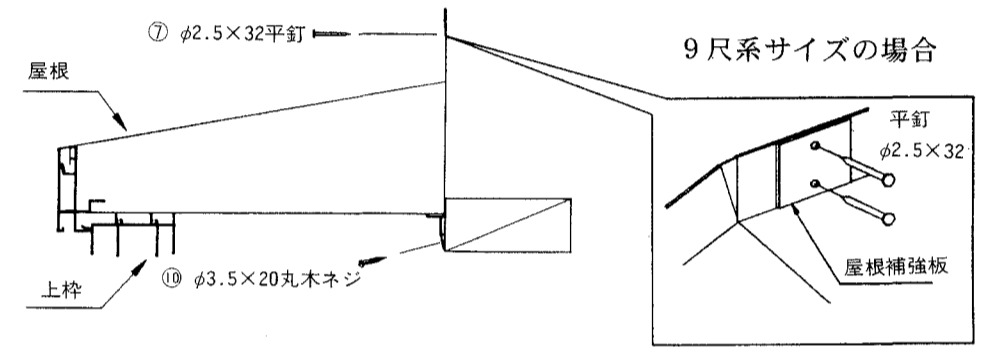
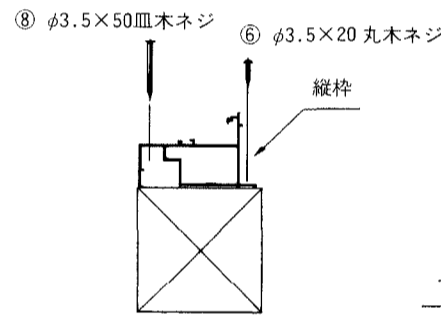
- 地板アングルが窓台に乗るように本体を挿入してください。
- 縦枠上部へ木ネジで仮止めし、下げ振り、さし金等で左右の隙間、出入りを調整してください。



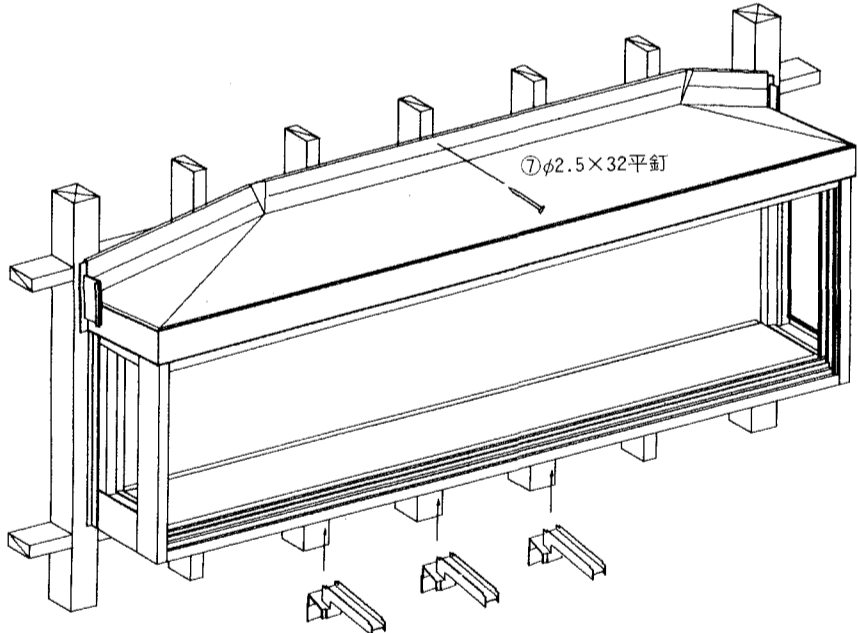
③ 本体の固定



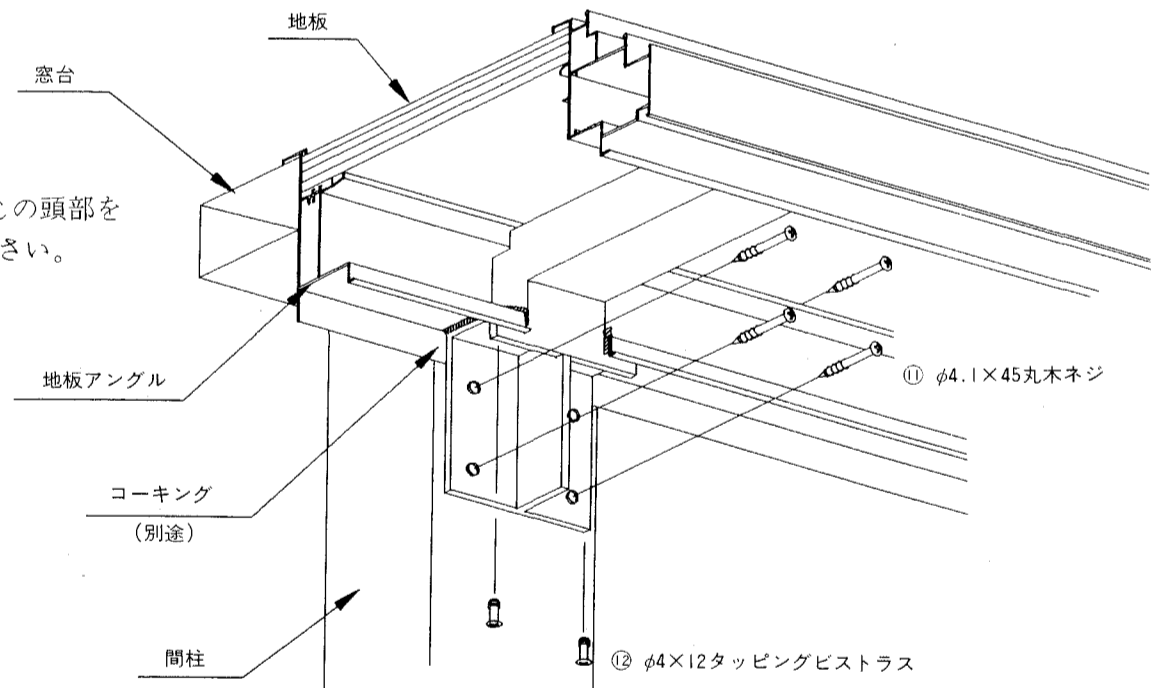
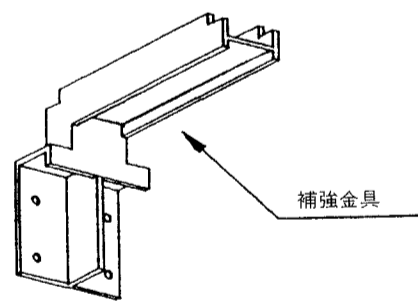
- 本体を木ネジと平針で固定してください。
- 木ネジ⑥~⑦ 室外側の固定
- 木ネジ⑧~⑨ 室内側の固定



④ 補強金具の取付け (9尺系サイズのみ)

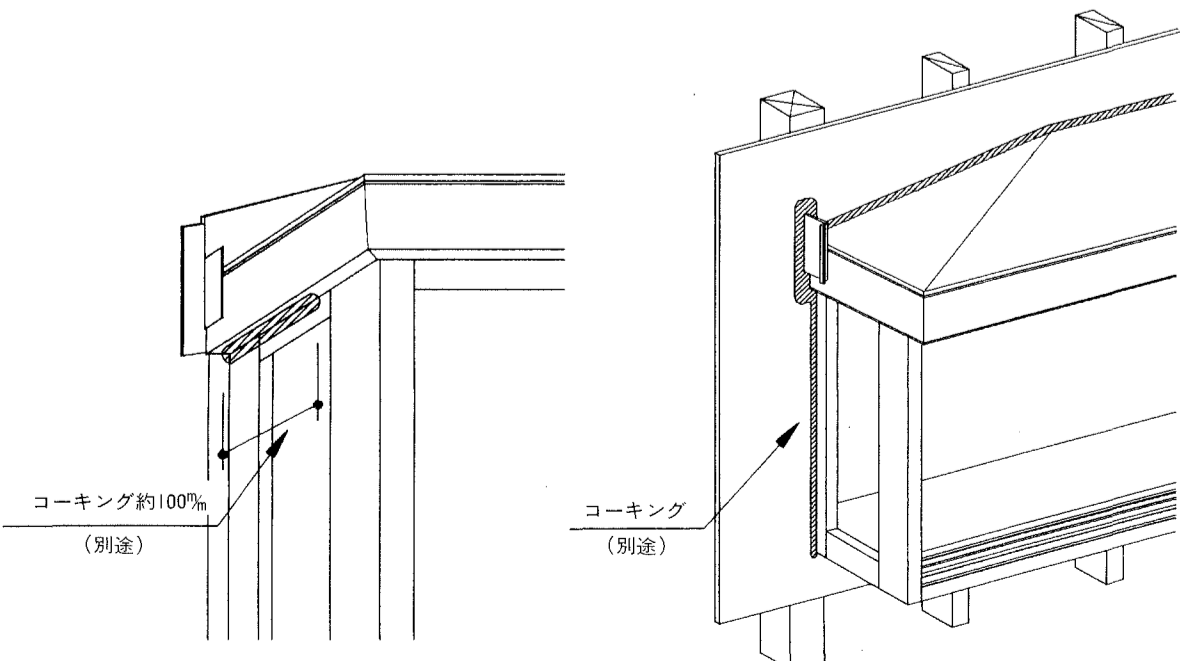


- 補強金具を地板アングルの切り欠き部にあわせて、丸木ネジで間柱に固定してください。
- 補強金具と地板アングルをビスで固定してください。
- 地板アングルと補強金具のつなぎ目及びビス・木ねじの頭部を雨仕舞いを良くする為にコーキング(別途)してください。



⑥ 出窓回りのコーキングについてお願い

- 雨仕舞いを良くする為に、外壁仕上げ前に屋根鼻隠しと袖枠上部の根元100%コーキング(別途)してください。
- 雨仕舞いを良くする為に、外壁仕上げ後、出窓と外壁納まり部には必ずコーキング(別途)してください。



参考納まり図 (木造モルタン真壁納まり)

<和室>

