

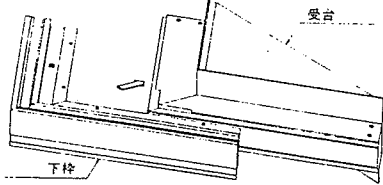
[サンスペースY型 三角出窓]

サンスペースT型“スリムタイプ”組立説明書

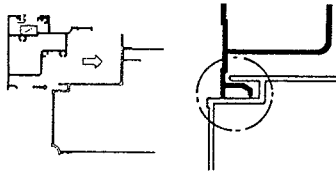
取組番号 MN-8

- 本説明書の図は、中級タイプの屋根・受台を使用していますが、高級タイプも組立は同様に行ってください。
- サンスペースT型は〈本体〉×〈屋根・受台〉×〈地板〉で1セットです。それぞれ別梱包になっていますので組合せに御注意下さい。
- 各組立ビス、取付木ねじは強度に影響しますので、しっかりと固定して下さい。

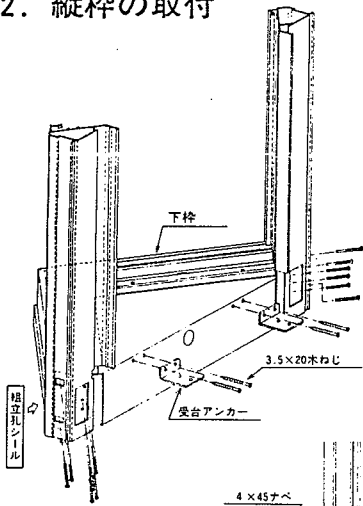
1. 下枠と受台の取付



下枠を受台に挿入して下下さい。
※かみ合いに注意して下さい。(右図参照)



2. 縦枠の取付



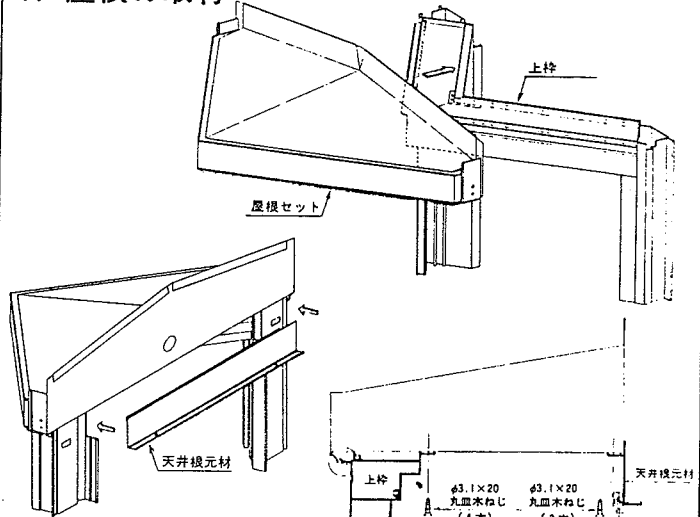
1) 縦枠の下部を受台と下枠にビスで固定して下さい。
※ビスの種類に注意して下さい。(下図参照)

ビス止めしたあと下図の位置に組立孔シールをはって下さい。

2) 受台アンカーを木ねじ(3.5×20)で固定して下さい。

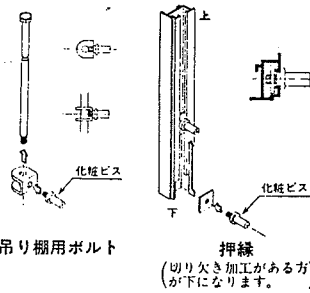


4. 屋根の取付



屋根セットを上枠に挿入してビスで固定し、天井根元材を屋根にビス止めして下さい。

5. 化粧ビスの取付



吊り棚用ボルト

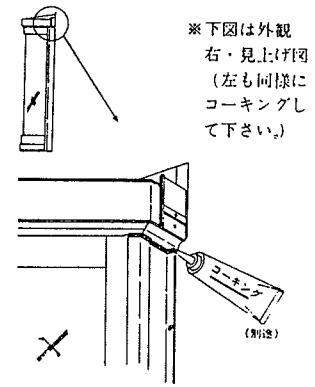
押縁
(切り欠き加工がある方が下になります。)

吊りボルト、押縁にガラス棚用の化粧ビスを仮り止めして下さい。

個数
H:09.....各1個
10. 12. 13. 15...各2個
17.....各3個

6. コーキング処理

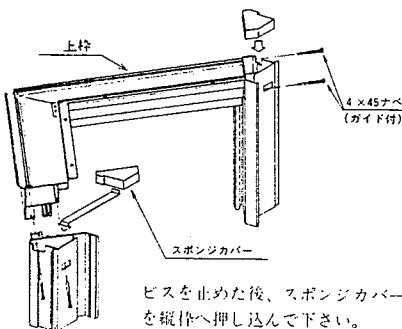
屋根と縦枠のつなぎ部分(下図)にコーキング処理を行なって下さい。



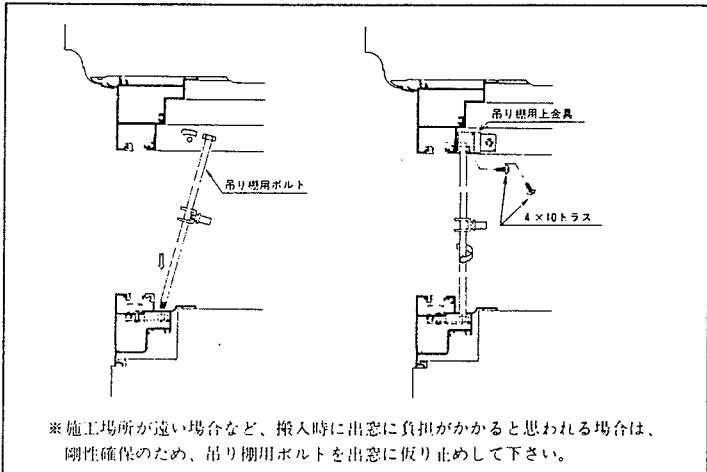
※下図は外観右・見上げ図(左も同様にコーキングして下さい。)

3. 上枠の取付

上枠を縦枠の上部にビスで固定して下さい。



ビスを止めた後、スポンジカバーを縦枠へ押し込んで下さい。



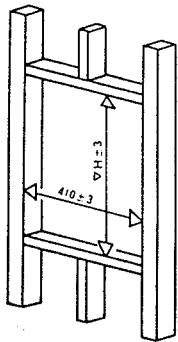
※施工場所が遠い場合など、搬入時に出窓に負担がかかると思われる場合は、剛性確保のため、吊り棚用ボルトを出窓に仮り止めして下さい。

[サンスペースY型 三角出窓]

サンスペースT型“スリムタイプ”取付説明書

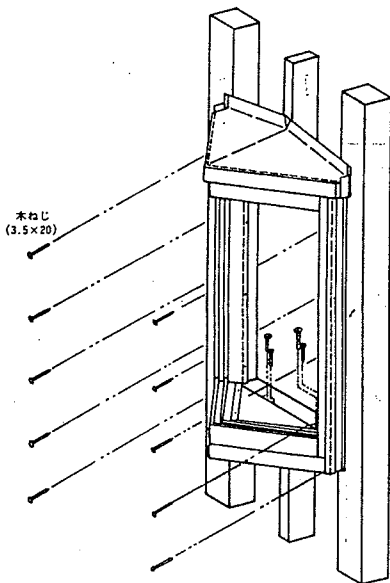
取付番号 MN-8

- 搬入時に吊りボルトを取付けた場合は、ガラス施工時に支障がありますので、とりはずして下さい。
- 外壁の施工が終了しだい、四方をコーキング処理して下さい。

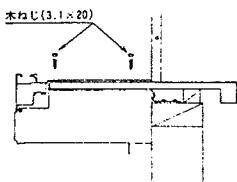
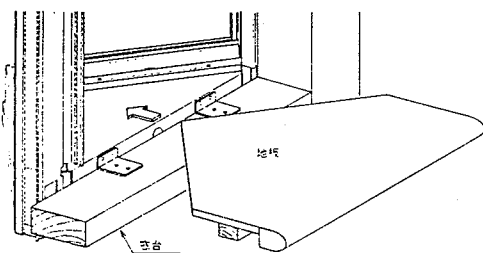


サイズ	ΔH
H:09	909
10	1061
12	1212
13	1364
15	1503
17	1830

- 出窓を取付ける開口部寸法は左表を参照して下さい。
- 特に窓台の水平度に気をつけて下さい。



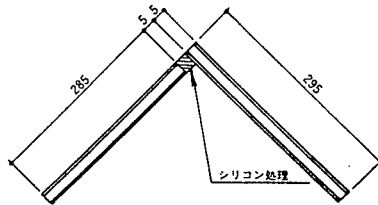
- 水平・垂直に注意して取付けて下さい。
- 木ねじは確実に打ち付けて下さい。(強度等に影響します)
- 高級タイプ(ライト付)の時は、屋根セットの背面についている配線ブッシュに配線を通して下さい。



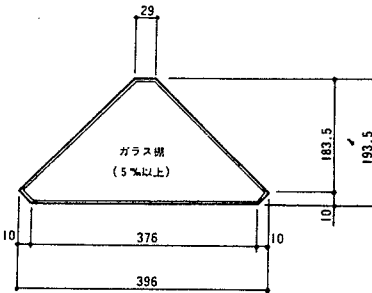
出窓を躯体に取付けた後、地板をとりつけて下さい。

ガラス寸法について

- 標準使用ガラスは5～6%です。
- 6.8%を使用する時は別売の後付ビードCGBA7(ホワイトはHGBA7)を使用して下さい。



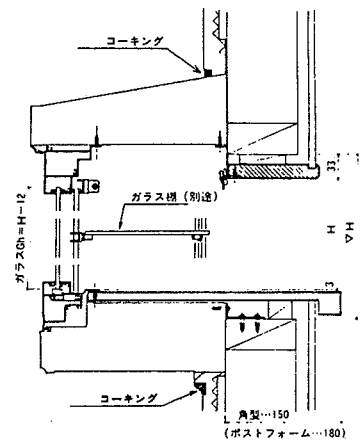
サイズ	ガラスのGh 切断寸法
H:09	824
10	976
12	1127
13	1279
15	1418
17	1745



- ガラス棚に使うガラスは5%以上として下さい。
- 使用枚数
H:09……………1枚
H:10.12.13.15…2枚
H:17……………3枚
- 危険防止のため、面取りを行なって下さい。

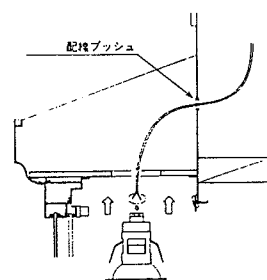
- ガラス棚について
 - ・ガラスをうける化粧ビスの高さをそろえて下さい。
 - ・又、棚を使用しない時でも強度確保のため、吊りボルトは取り付けて下さい。
- 額縁について
 - ・縦額縁の下端は、地板に当るように切断して下さい。
 - ・上額縁、縦額縁を添付の木ねじ(3.5×32皿木ねじ)で固定して下さい。
- カーテンレールについて
 - ・本製品は天井根元材にカーテンレールが取り付けられています。
 - ・カーテンを使用しない時は、レール端部のストッパー金具をドライバーではずせば、ランナーがはずれます。

基本おさまり図



高級タイプ(ライト付)について

- ・箱中の説明書をご覧下さい。



① 電球をはずしたライト本体にコードを接続して下さい。

② ビスをしめなおして固定した後、電球をいれて下さい。

新日軽株式会社