



トステム株式会社

# マイスターII 引違い半外付型(枠) 組立て説明書

## ■組み立てられる方へのお願い

●本説明書で使われているマークには、以下のような意味があります。

**▲注意** …取扱いを誤った場合に、使用者が中・軽傷を負う危険及び物的損害の発生が想定されます。冒頭にまとめて記載していますので必ずお読みください。

## ▲注意

●縦枠両側に張り付けてあるコーキングシーラーが、上・下枠のまわりにはみ出すように合わせてからねじ止めしてください。漏水の原因になるおそれがあります。

## ■組立て上へのお願い

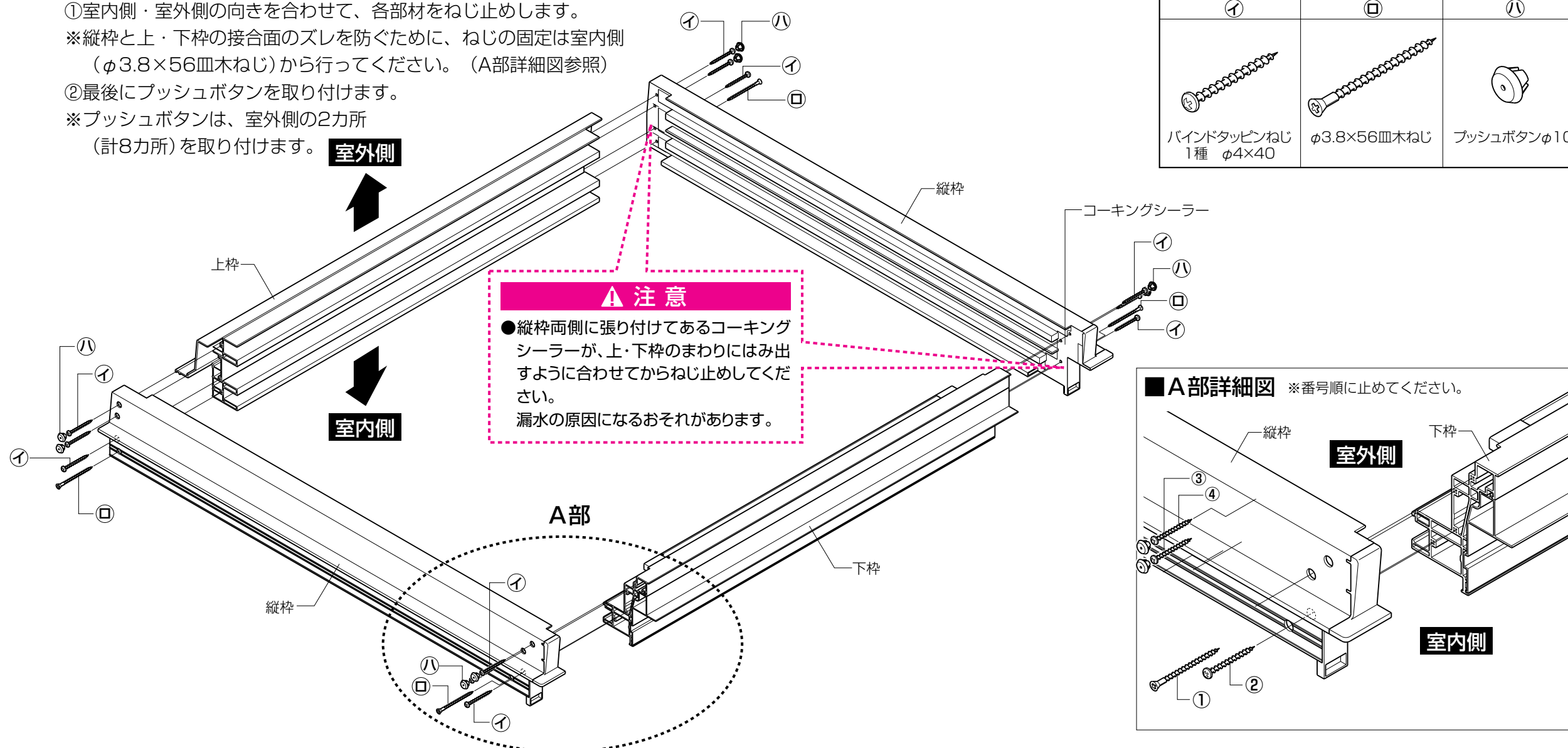
- 必ず指定の組立てねじを使用してください。
- 障子の組立ては、「障子組立て説明書」をご覧ください。
- 枠の取付けは、「枠取付け説明書」をご覧ください。
- 取付け説明書及び取付けねじセット(袋ごと)は、必ず施工される方へお渡しください。

## ■枠の組立て

- ①室内側・室外側の向きを合わせて、各部材をねじ止めします。  
※縦枠と上・下枠の接合面のズレを防ぐために、ねじの固定は室内側(φ3.8×56皿木ねじ)から行ってください。(A部詳細図参照)
- ②最後にプッシュボタンを取り付けます。  
※プッシュボタンは、室外側の2カ所(計8カ所)を取り付けます。

## ■組立てねじ一覧表

①	②	③
バインドタッピンねじ 1種 φ4×40	φ3.8×56皿木ねじ	プッシュボタンφ10



## ▲注意

●縦枠両側に張り付けてあるコーキングシーラーが、上・下枠のまわりにはみ出すように合わせてからねじ止めしてください。漏水の原因になるおそれがあります。

## ■A部詳細図 ※番号順に止めてください。

