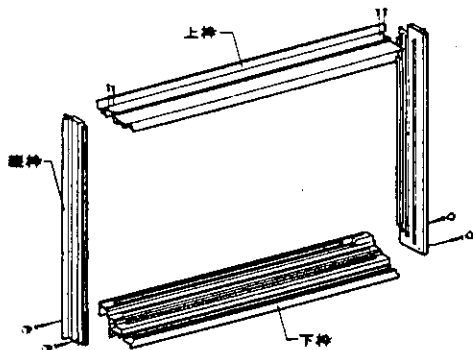


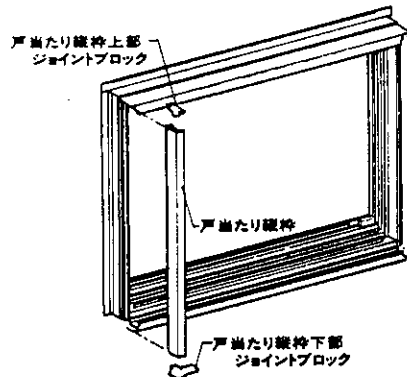
## ■ 組立て順序

### 1. サッシ枠の組立て

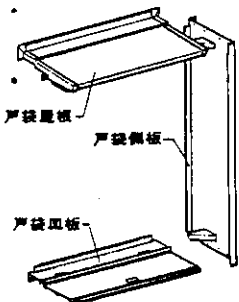


### 2. 戸当たり縦枠の取付け

- ① 戸当たり縦枠の上部に、ジョイントブロックを差し込みます。
- ② サッシ枠に戸当たり縦枠を取り付けます。
- ③ 戸当たり縦枠の下部にジョイントブロックを差し込みます。

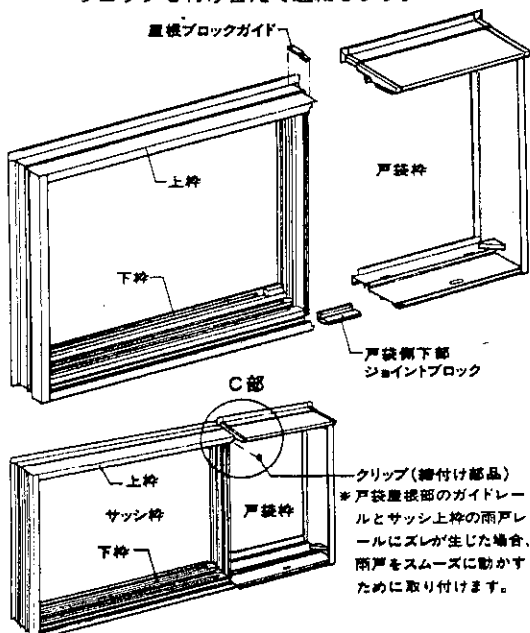


### 3. 戸袋枠の組立て

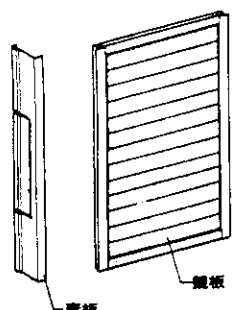


### 4. サッシ枠と戸袋枠の連結

- サッシ上枠に屋根ブロックガイド、下枠にジョイントブロックを取り付けます。
- ※ 無目止まり戸袋の場合は、サッシ枠へ屋根ブロックを付け替えて連結します。



■ 妻板と鏡板は纏体取付け時に取り付けます。



## ■ お願い

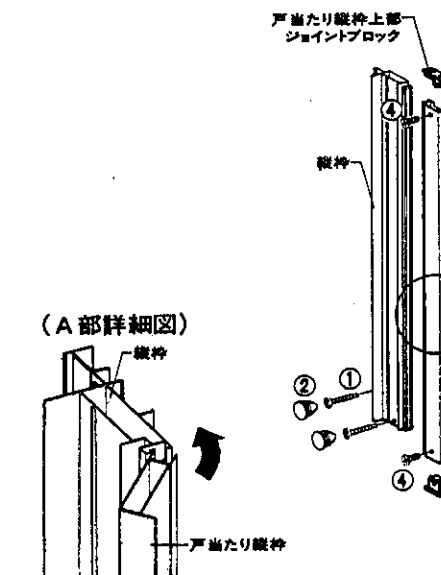
- 図中の番号は、ネジの種類です。同梱のネジ台紙の番号を確認のうえ、使用してください。
- 戸袋部の組立てネジは、戸袋用ネジ台紙をご使用ください。(④ 白ヌキの数字が戸袋用です。)
- 左右勝手は、戸当たり縦枠と戸袋の取付け方で決まります。
- 現場の左右勝手を確認したのち、組み立ててください。
- 無目止まり戸袋は、左・右とも専用戸袋になります。通し戸袋は左・右兼用です。

## ■ 組立て詳細図

※ □ の箇所は、組み立て後、市販のコーキングで処理してください

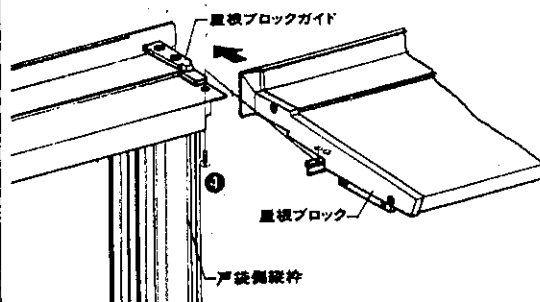
### 窓及びテラス通し枠の場合▼

- 戸当たり縦枠の取付け (A部詳細図)
- 1. 縦枠の溝に、戸当たり縦枠のツメをひっかけ、サッシ枠の内側へ押し込みます。

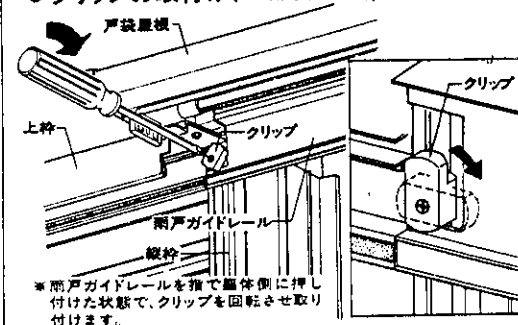


### ● サッシ枠と戸袋の連結 (B部詳細図)

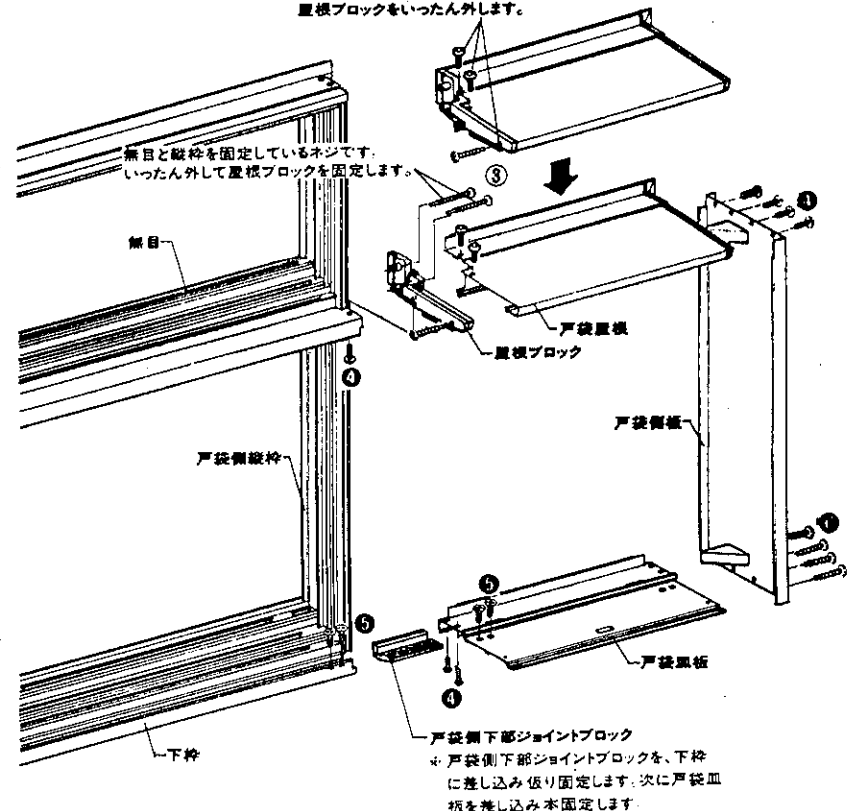
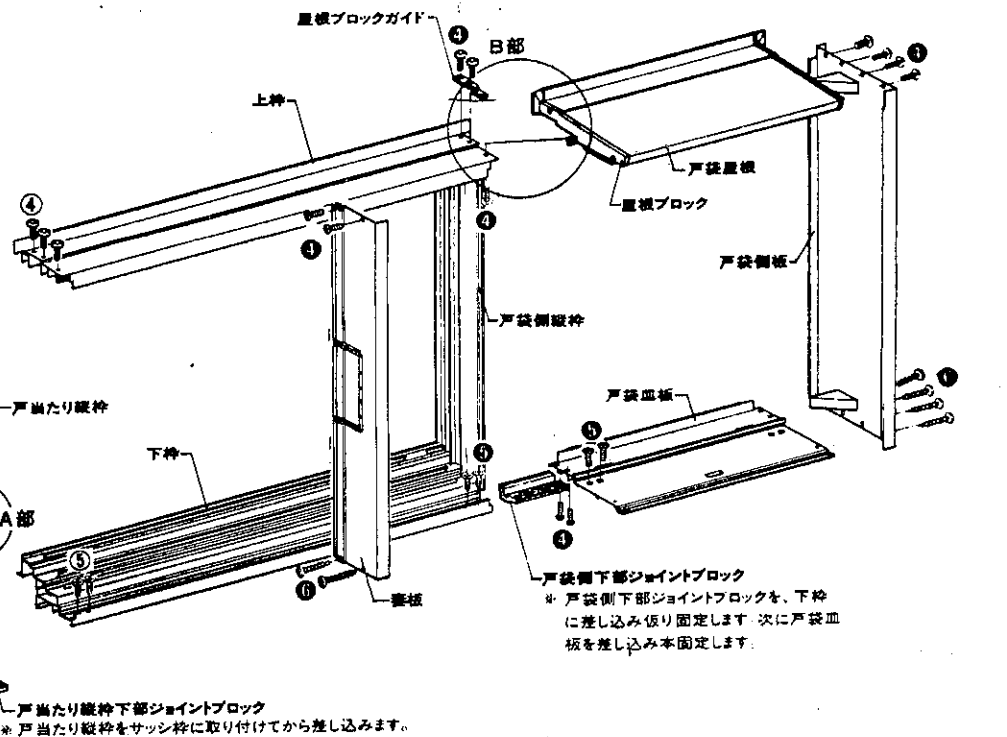
1. 屋根ブロックガイドを上枠に固定します。
2. 戸袋屋根(屋根ブロック)を正面から屋根ブロックガイドに差し込み、上枠下側からネジで固定します。



### ● クリップの取付け (C部詳細図)



※ 雨戸ガイドレールを指で裏側に押し付けた状態で、クリップを回転させ取り付けます。

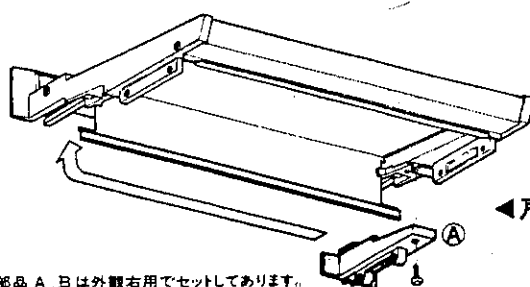
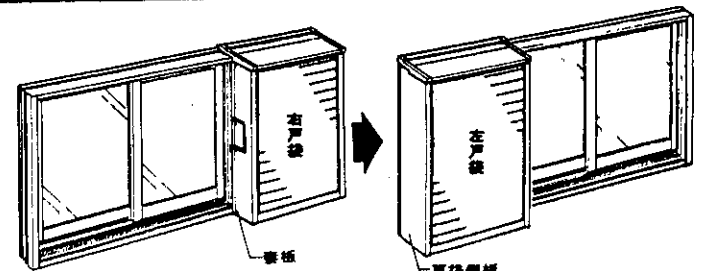


### ▲ 無目止まり戸袋の場合

- 戸袋は、左右とも専用になります。梱包の表示を確認してください。
- 1. 戸袋屋根に付いている屋根ブロックを、いったん外します。
- 2. 屋根ブロックを戸袋側縦枠の無目固定穴に差し込み、無目と一緒に固定した後、戸袋枠(戸袋屋根)を取り付けます。

## ■ 外観左戸袋にする場合

- 無目止まり戸袋の場合は、左右の戸袋が専用で用意してあります。
- 窓及びテラス通し枠の場合、右戸袋はそのまま取り付けます。
- 1. 左戸袋にする場合は、図のように部品④ ⑤を反対側に付け替えてから組み立てます。
- 2. 妻板及び戸袋側板は天地を逆転して使用します。



※ 部品 A, B は外観右用でセットしてあります。

### ◀ 戸袋屋根の場合

### ▶ 戸袋皿板の場合▶

