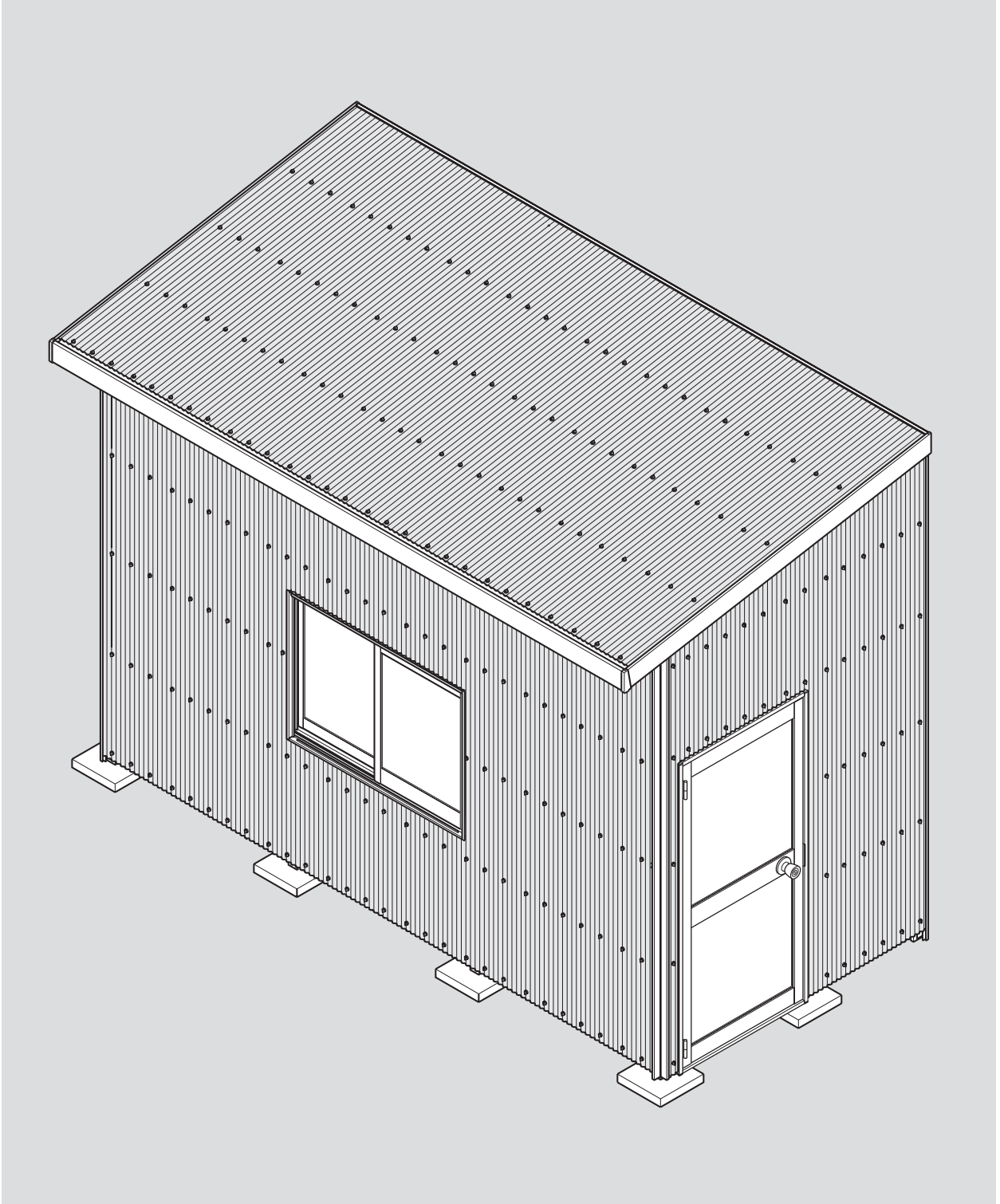


囲い上手 加工・取付け説明書



INDEX

■安全について	1
■各部名称図	2
■標準姿図	3
■基本断面図	3~5
■取付け順序	6・7
■設計基準	7
■加工図	8~11
■取付け詳細	12~17
— ■前枠・垂木・垂木掛け・野縁の取付け	12
— ■波板カバー・波板上部カバー・躯体柱の取付け	13
— ■正面・側面用横棧の取付け	13
— ■波板の取付け	14
— ■雨樋でんでんの取付け	15
— ■引違いサッシの取付け	15
— ■ドアの取付け・枠の組立て	16
— ■連結タイプ	16
— ■出隅	17

安全について

■取付けされる方へのお願い

●本説明書で使われているマークには、以下のような意味があります。

▲ 注意 …取付けを誤った場合に、使用者などが中程度の傷害・軽傷を負う危険又は物的損害の発生が想定されます。
冒頭にまとめて記載していますので必ずお読みください。

▲ 注意

■躯体への固定

●倒壊するおそれがありますので、下記事項をお守りください。

- ・必ず指定のねじで取り付けてください。
- ・必ず柱等の躯体に取り付けてください。
- ・ねじの下穴には、指定された下穴より太いドリルを使用しないでください。

■部材の固定

●強度保持のため、組立てねじ・ボルトは、必ず指定のものを使用してください。
又、使用中緩まぬよう締め付けてください。

■施工時の足場について

●転落のおそれがありますので、取付け時は必ず足場を設けてください。

■タイプ

●当製品は一般地域用600タイプ（積雪20cm以下の地域用）です。
破損のおそれがありますので、寒冷地域には設置しないでください。

■シーリング処理について

●水漏れのおそれがありますので、部材を外壁の上から取り付ける場合は、シーリング材を下穴に充てんしてからねじ止めしてください。

■基礎について

●倒壊・強度低下のおそれがありますので、下記事項をお守りください。

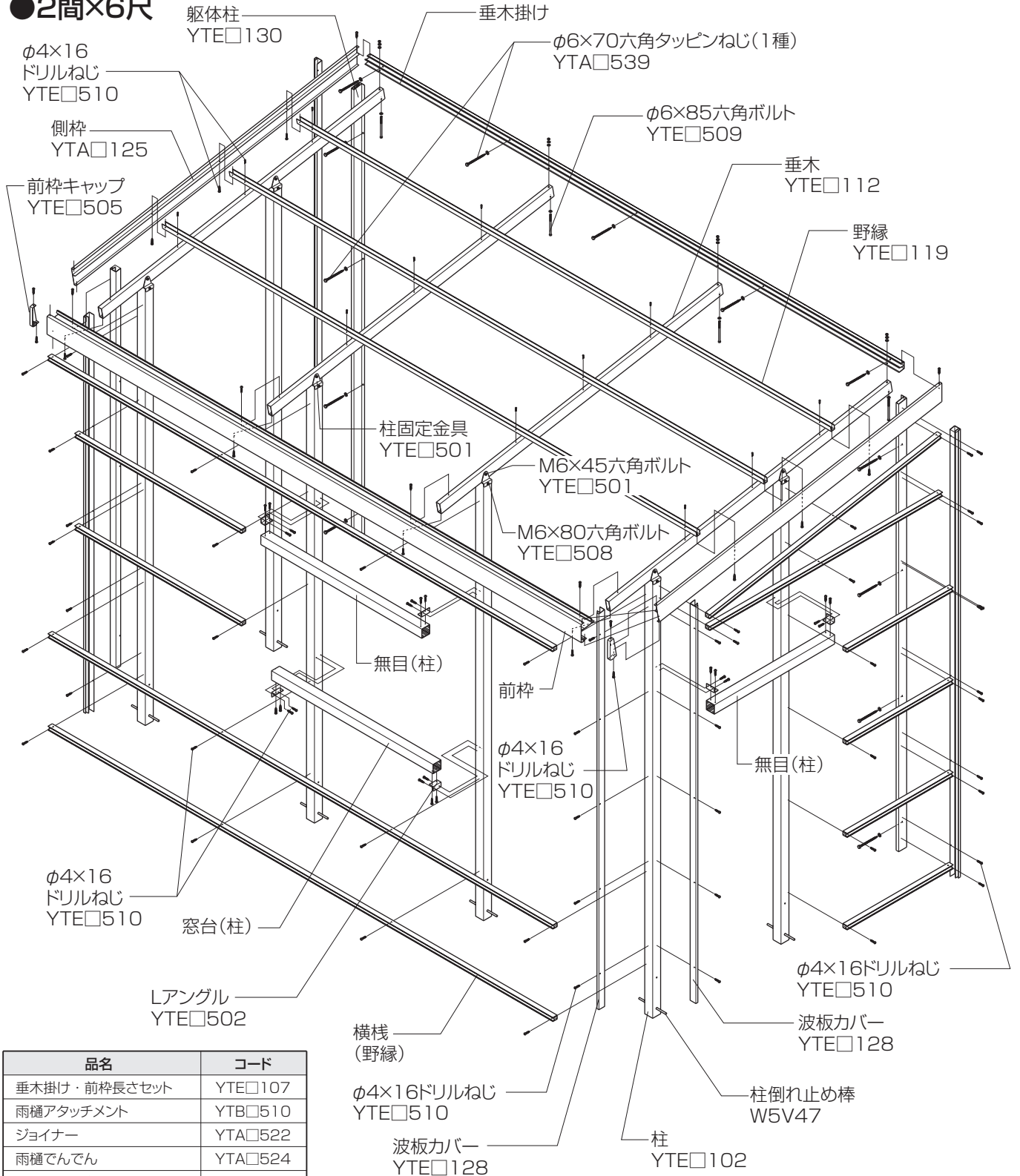
- ・コンクリート（またはモルタル）には急結剤は絶対に使用しないでください。
アルミが腐食し、強度が低下します。
- ・地下埋設物（給排水管など）に影響を及ぼさないようご注意ください。
- ・海砂はアルミの腐食のおそれがありますので、水洗いしたものをご使用ください。
- ・柱基礎には必ずぐり石を敷き、柱内の水抜きができるようにしてください。また柱と基礎の付根のところにも水抜き穴（φ6位）をあけておいてください。
- ・養生期間は十分（4日～1週間）にとり、養生期間中は重い物をのせたり、振動させたりしないようご指示ください。

各部名称図

■各部名称図

※材材及び主要部品の品名・コード番号を表示してあります。

●2間×6尺



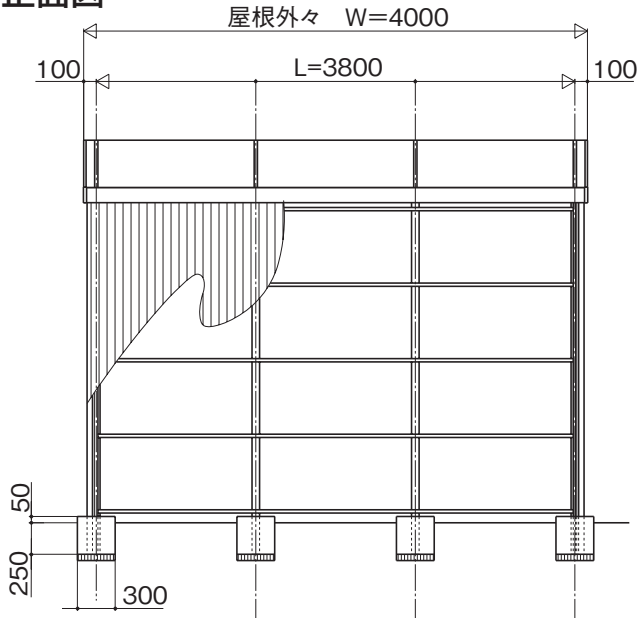
品名	コード
垂木掛け・前枠長さセット	YTE□107
雨樋アタッチメント	YTBS□510
ジョイナー	YTA□522
雨樋でんでん	YTA□524
ドレンエルボ	WXC□093
92°エルボ	WXC□096
縦樋セット(l=4000)	YTA□519
テラス・屋根取扱い説明書	YTAZ591

標準姿図 基本断面図

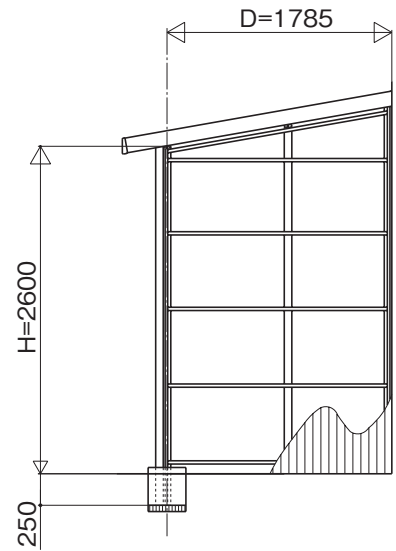
■標準姿図

■囲い上手 2間6尺

●正面図



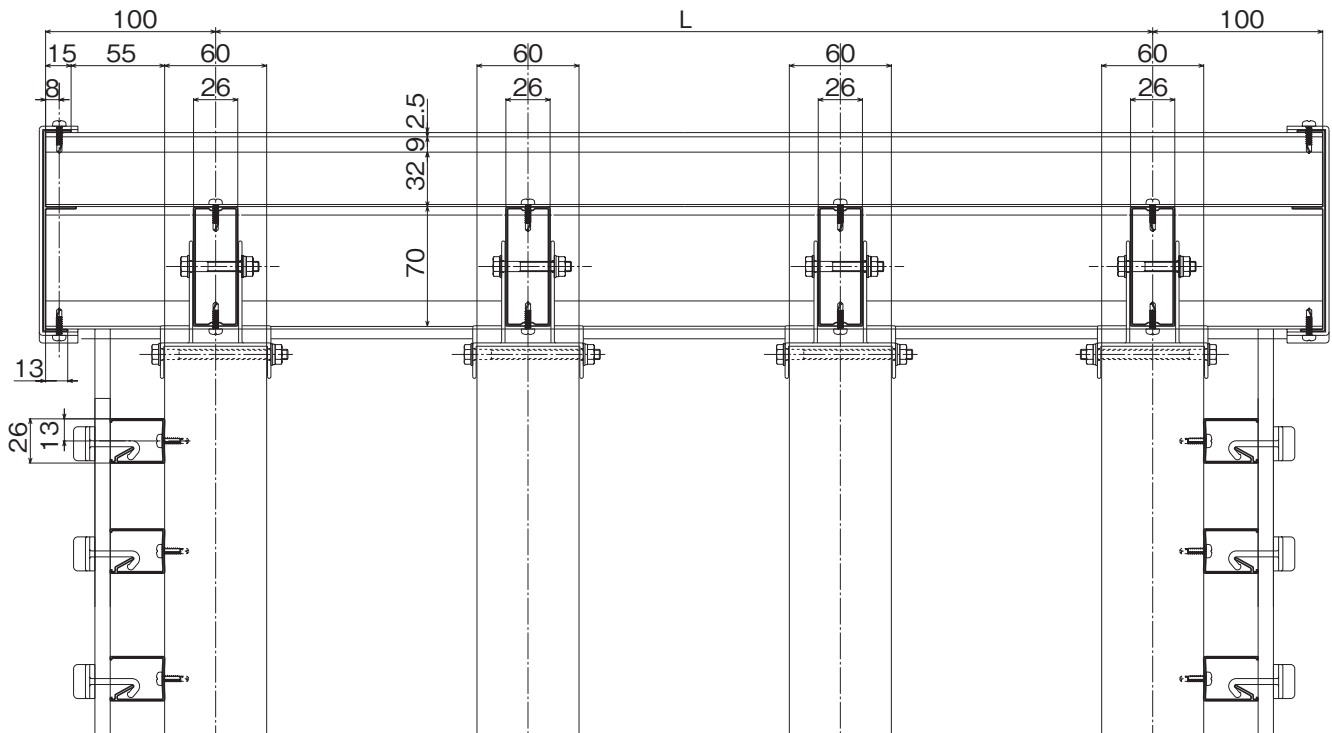
●側面図



■基本断面図

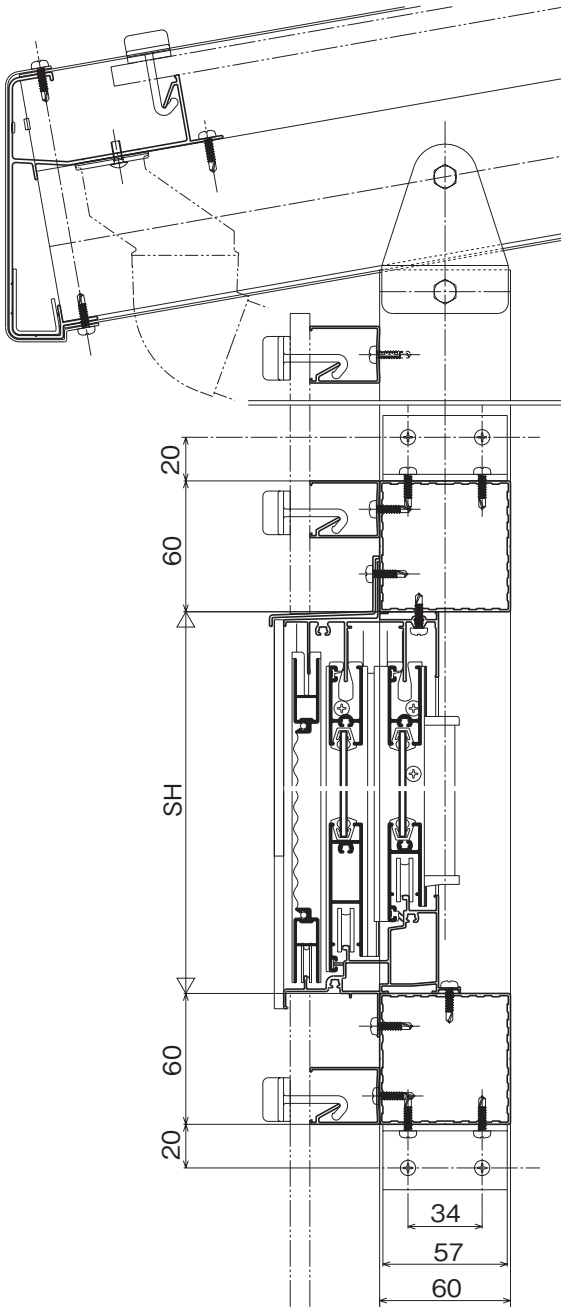
■囲い上手 6尺

●正面図



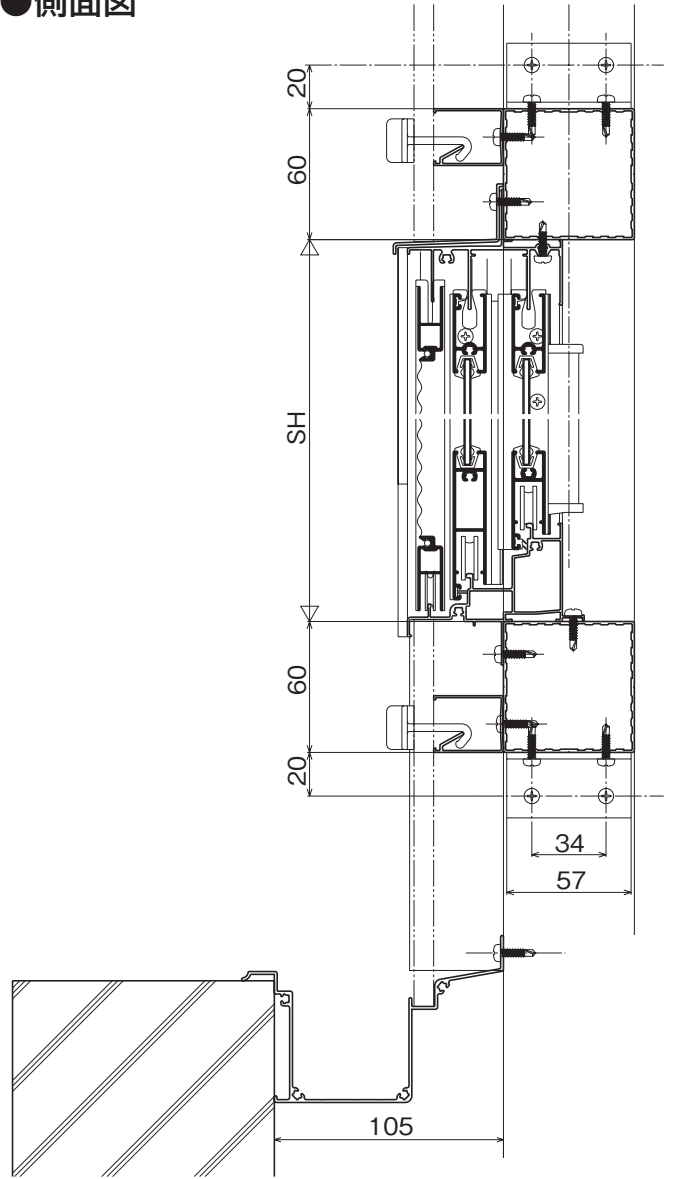
■引違いサッシ納まり

●側面図



■雨樋納まり

●側面図



取付け順序

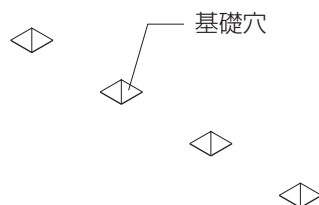
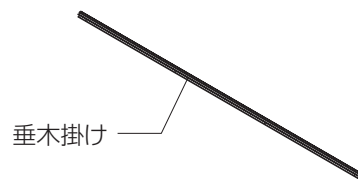
■取付け順序

① 垂木掛けの取付け

垂木掛けの位置を決め、柱又は間柱に六角タッピンねじで取り付けます。
※六角タッピンねじの下穴は、 $\phi 3.6$ 以下にしてください。

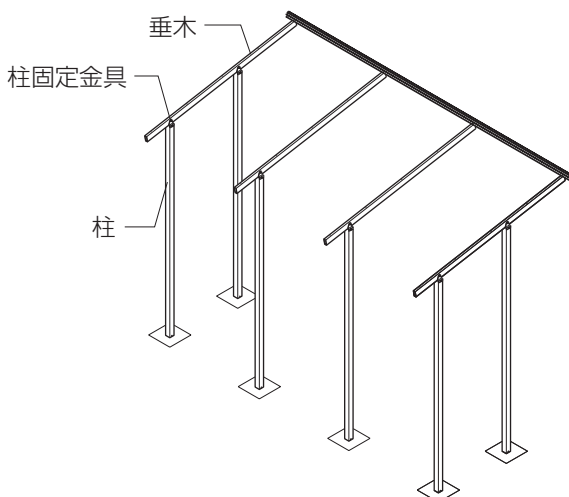
▲ 注意

- 垂木掛けは、必ず柱又は間柱に取り付けてください。
- ねじの下穴には、指定された下穴より太いドリルを使用しないでください。



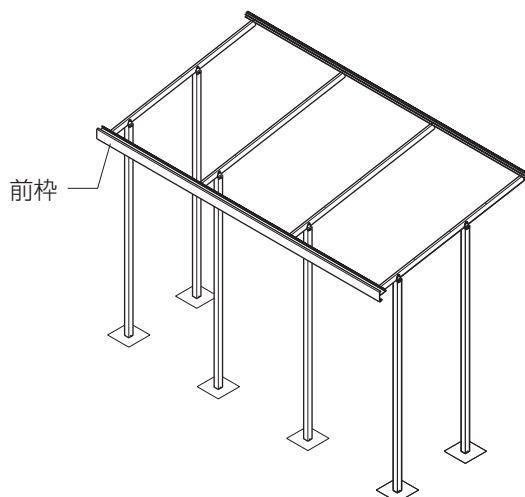
② 柱・垂木の取付け

柱に取り付けた柱固定金具に垂木を差し込み、垂木掛けに取り付けます。



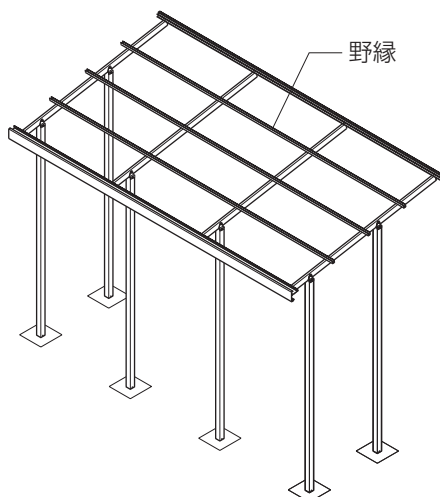
③ 前枠の取付け

前枠の位置を決め、垂木に取り付けます。



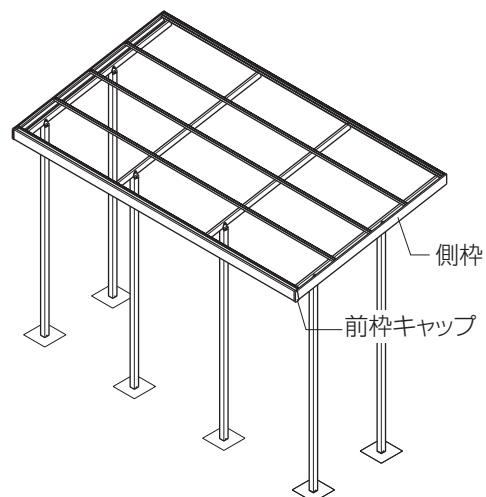
④ 野縁の取付け

野縁を垂木にねじ止めします。



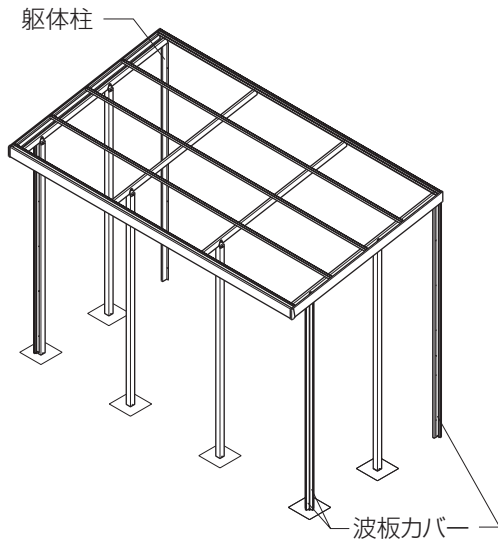
⑤ 側枠の取付け

側枠の前枠側に、前枠キャップを差し込み、側枠を前枠・野縁・垂木掛けにねじ止めします。



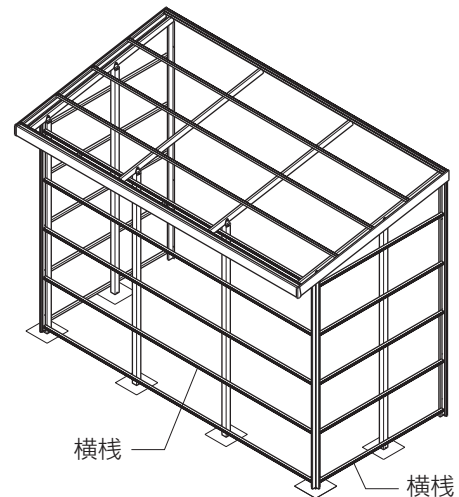
6 躯体柱・波板カバーの取付け

躯体柱を躯体に固定し、柱・躯体柱に波板カバーを取り付けます。



7 正面用・側面用横棧の取付け

柱・躯体柱に横棧を取り付けます。
※サッシ・ドアの取付けについては、「取付け詳細」を参照してください。



設計基準

設計基準

困り上手 設計・製作上のご注意

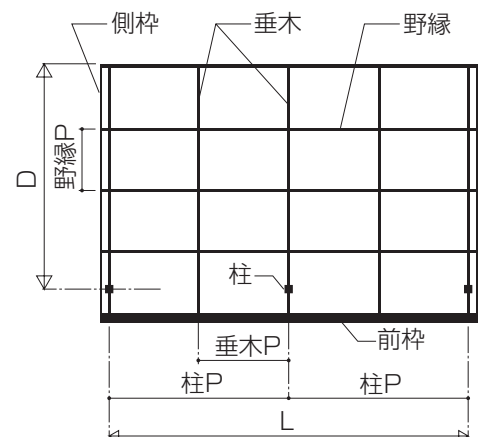
※困り上手を設計・製作する際は、下記項目を必ず守ってください。

(1) 柱ピッチ

※柱ピッチは正面・側面とも1400mm以下にしてください。

(2) 垂木ピッチ

D(出幅)		垂木P	
		6尺用垂木 YTE□110 YTE□111 YTE□112 YTE□113 YTE□116	12尺用垂木 YTE□114 YTE□115 YTE□117
5尺	1485	垂木P ≤ 1400	垂木P ≤ 1400
6尺	1785		
7尺	2085		
8尺	2385		
9尺	2685	垂木P ≤ 800	垂木P ≤ 800
10尺	2985		
11尺	3285	—	垂木P ≤ 800
12尺	3585		



(3) 野縁・横棧ピッチ

※野縁・横棧取付けピッチは600mm以下にしてください。

(4) 出隅

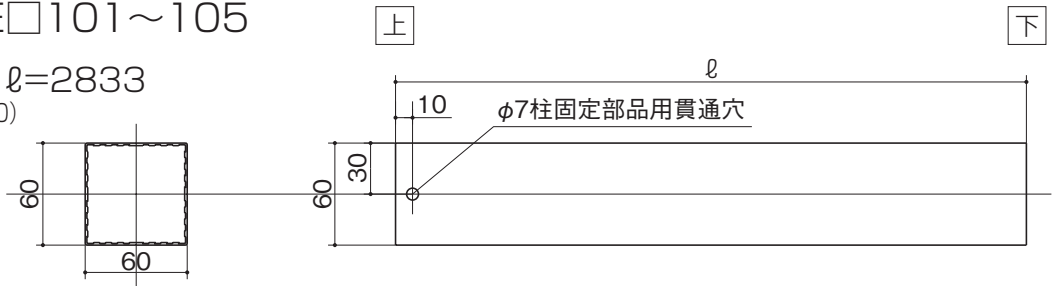
※出隅棟木はD=9尺(2685)までの対応となります。

加工図

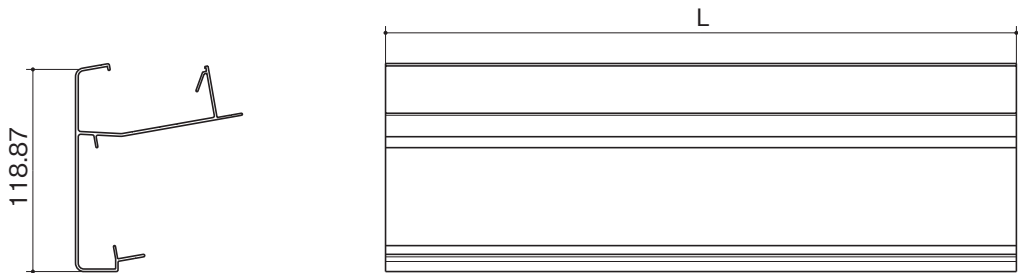
■ 囲い上手 加工

■ 柱 YTE□101~105

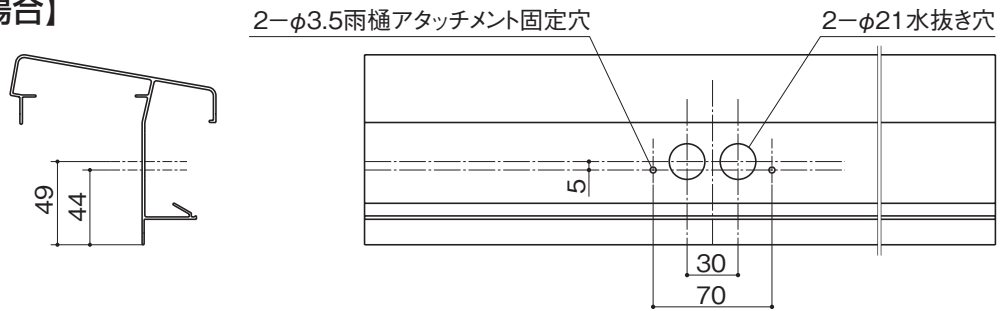
標準 $\ell=2833$
(H=2600)



■ 前枠 YTE□106~109、201、202

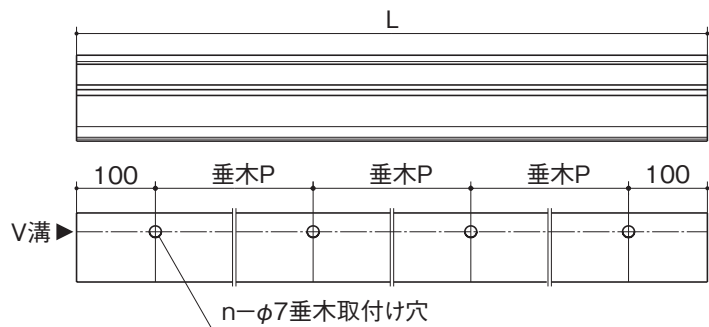


【雨樋を取付ける場合】



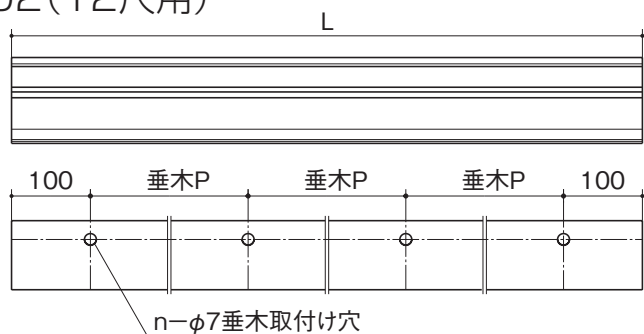
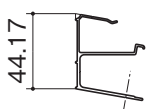
■ 垂木掛け YTE□106~107、201 (6尺用)

($D \leq 1850$)



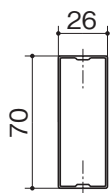
■ 垂木掛け YTE□108~109、202 (12尺用)

($D > 1850$)



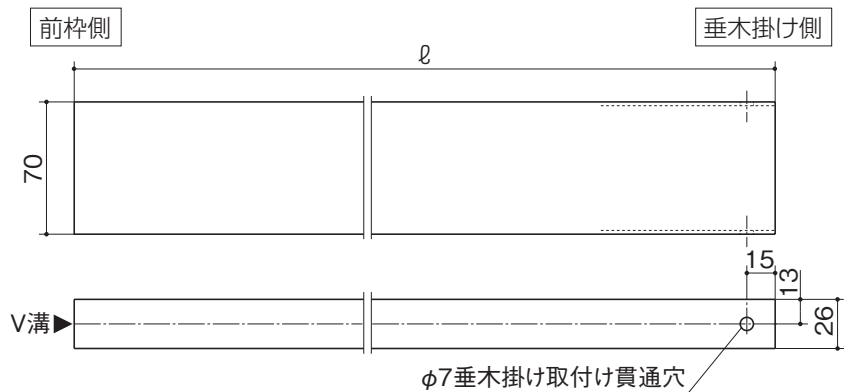
■垂木 YTE□110~113、116(5~6尺用)

(D ≤ 6尺)



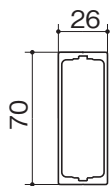
(単位：mm)

	D	垂木ℓ
5尺	1485	1843.5
6尺	1785	2143.5



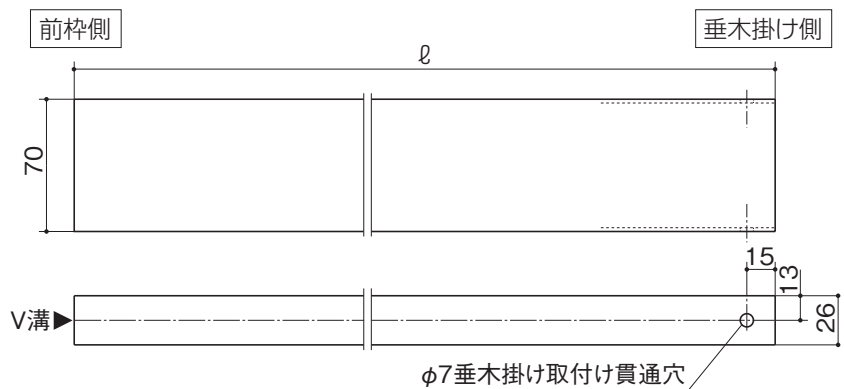
■垂木 YTE□114~115、117、211(7~12尺用)

(D > 6尺)

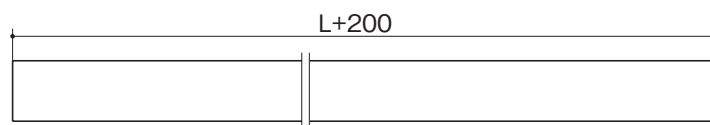
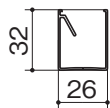


(単位：mm)

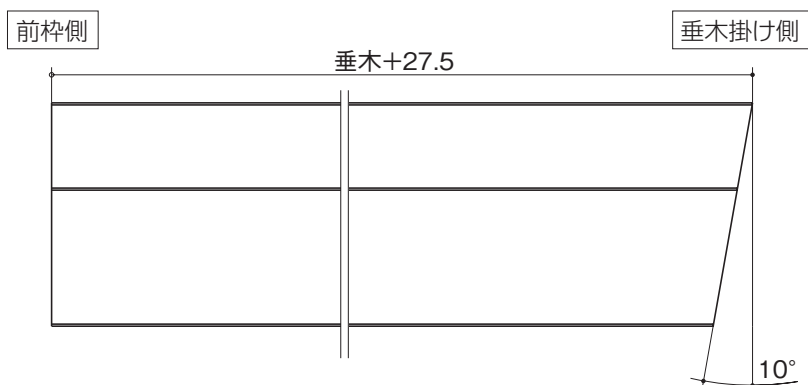
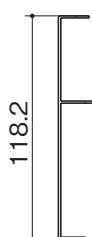
	D	垂木ℓ
7尺	2085	2443.5
9尺	2685	3053.5
10尺	2985	3343.5
12尺	3585	3963.5



■野縁 YTE□118~123



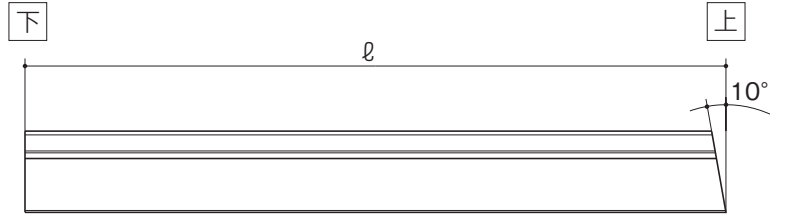
■側枠 YTE□124~127、221



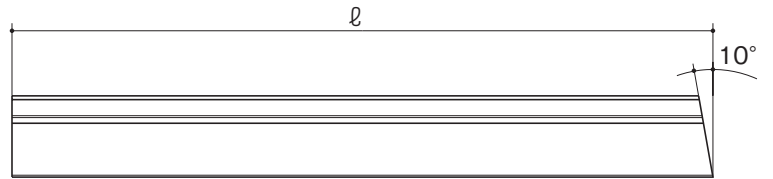
■波板カバー YTE□128



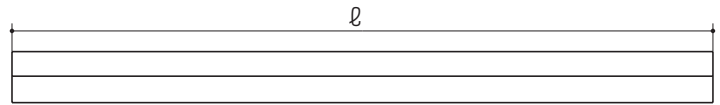
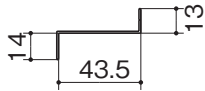
前枠側
標準 $\ell=2575$



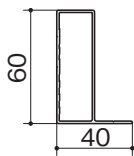
躯体側
標準 $\ell=2906$



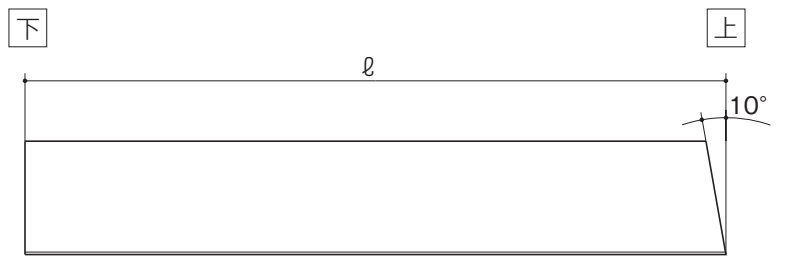
■水切り YTE□129



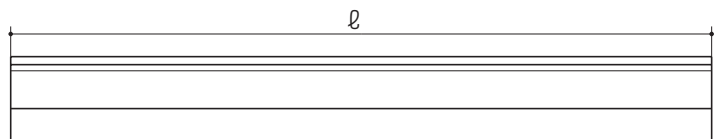
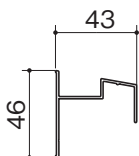
■躯体柱 YTE□130



標準 $\ell=2914$

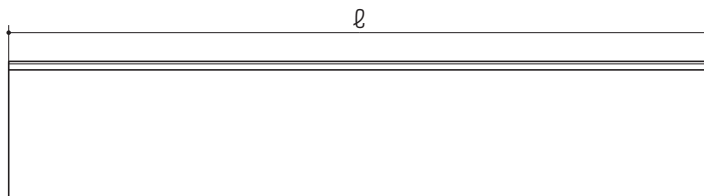
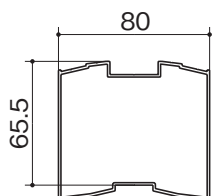


■波板上部カバー YTE□133



■ 囲い上手 加工(出隅用)

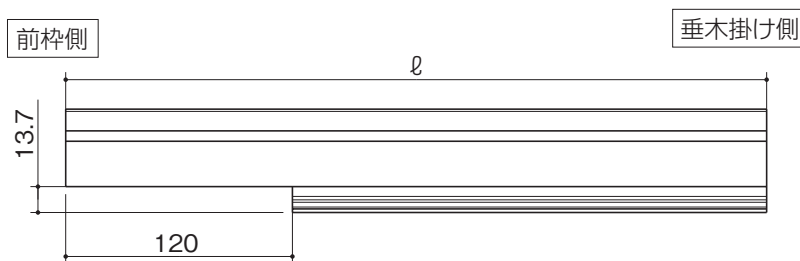
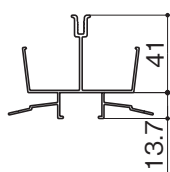
■ 出隅棟木 YTE□131



(単位 : mm)

	ℓ
5尺	2512.2
6尺	2927.0
7尺	3341.7
9尺	4184.9

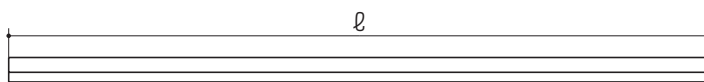
■ 出隅棟木雨樋 YTE□131



(単位 : mm)

	ℓ
5尺	2447.2
6尺	2862.0
7尺	3276.7
9尺	4119.9

■ 出隅棟木カバー YTE□131



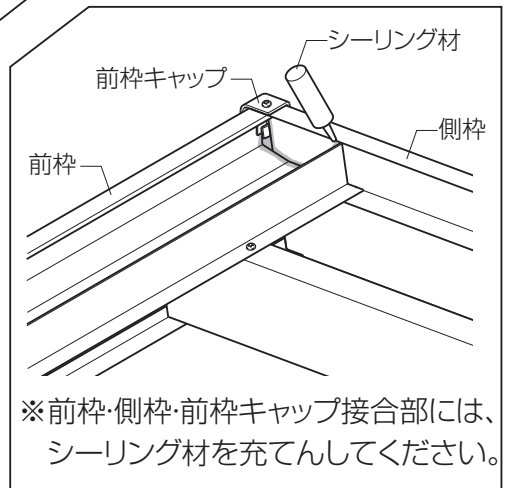
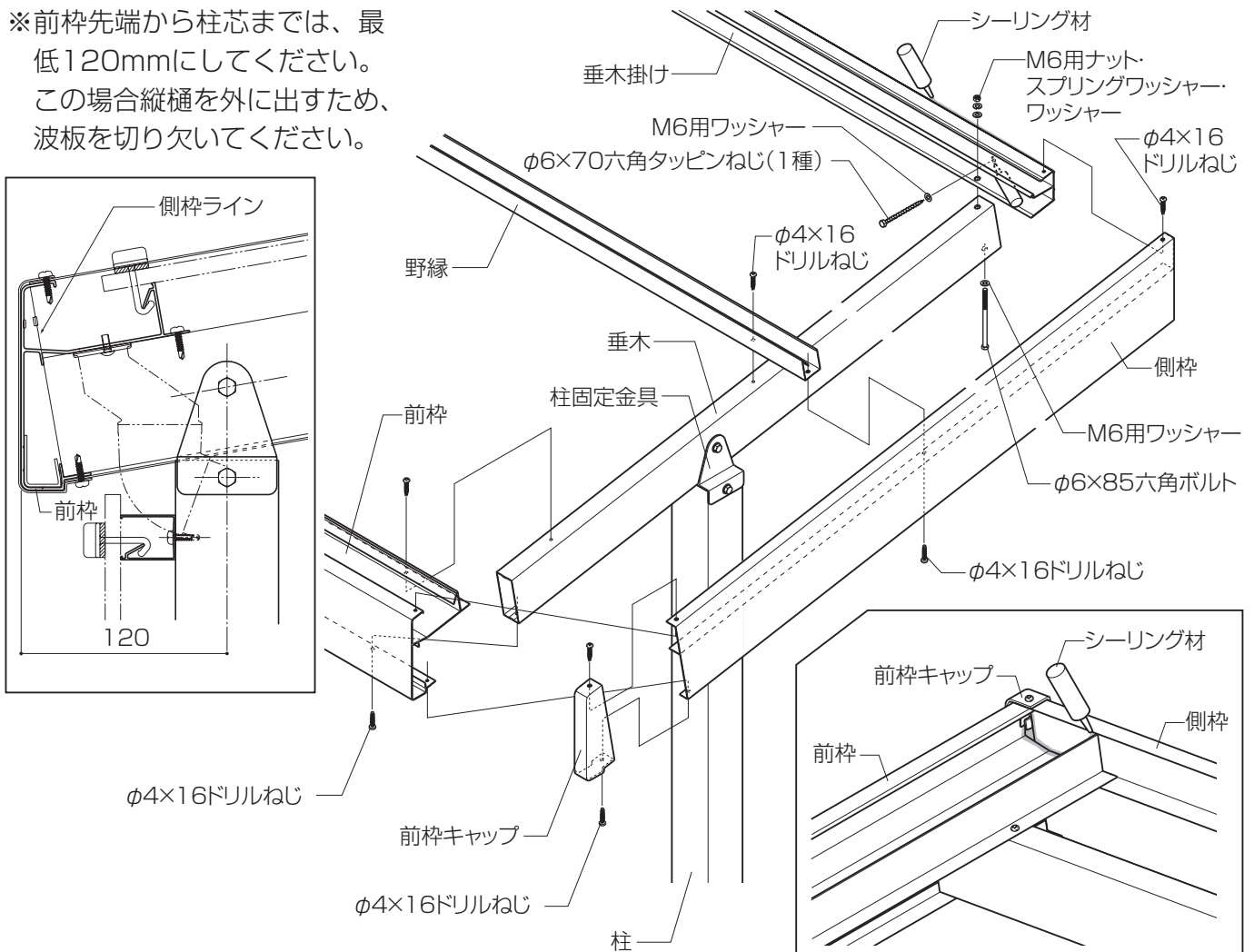
(単位 : mm)

	ℓ
5尺	2447.2
6尺	2862.0
7尺	3276.7
9尺	4119.9

取付け詳細

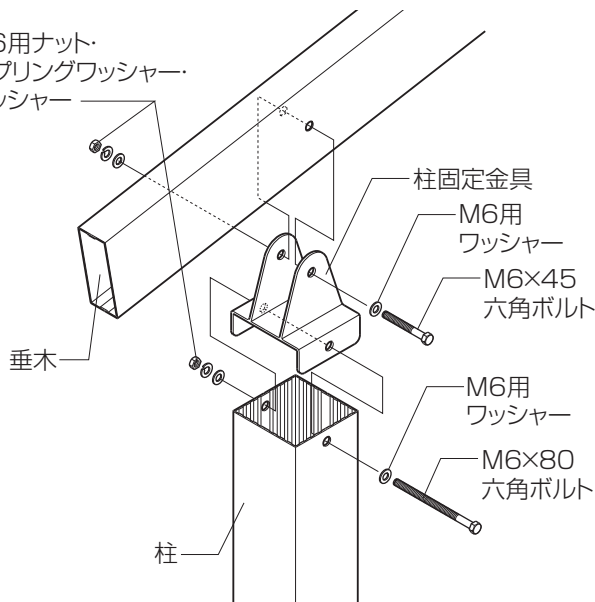
■前枠・垂木・垂木掛け・野縁の取付け

※前枠先端から柱芯までは、最低120mmにしてください。
 この場合縦樋を外に出すため、波板を切り欠いてください。

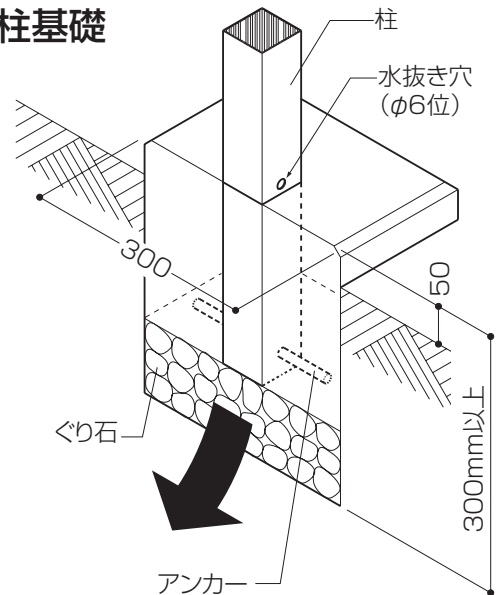


■柱・柱固定金具・垂木の取付け

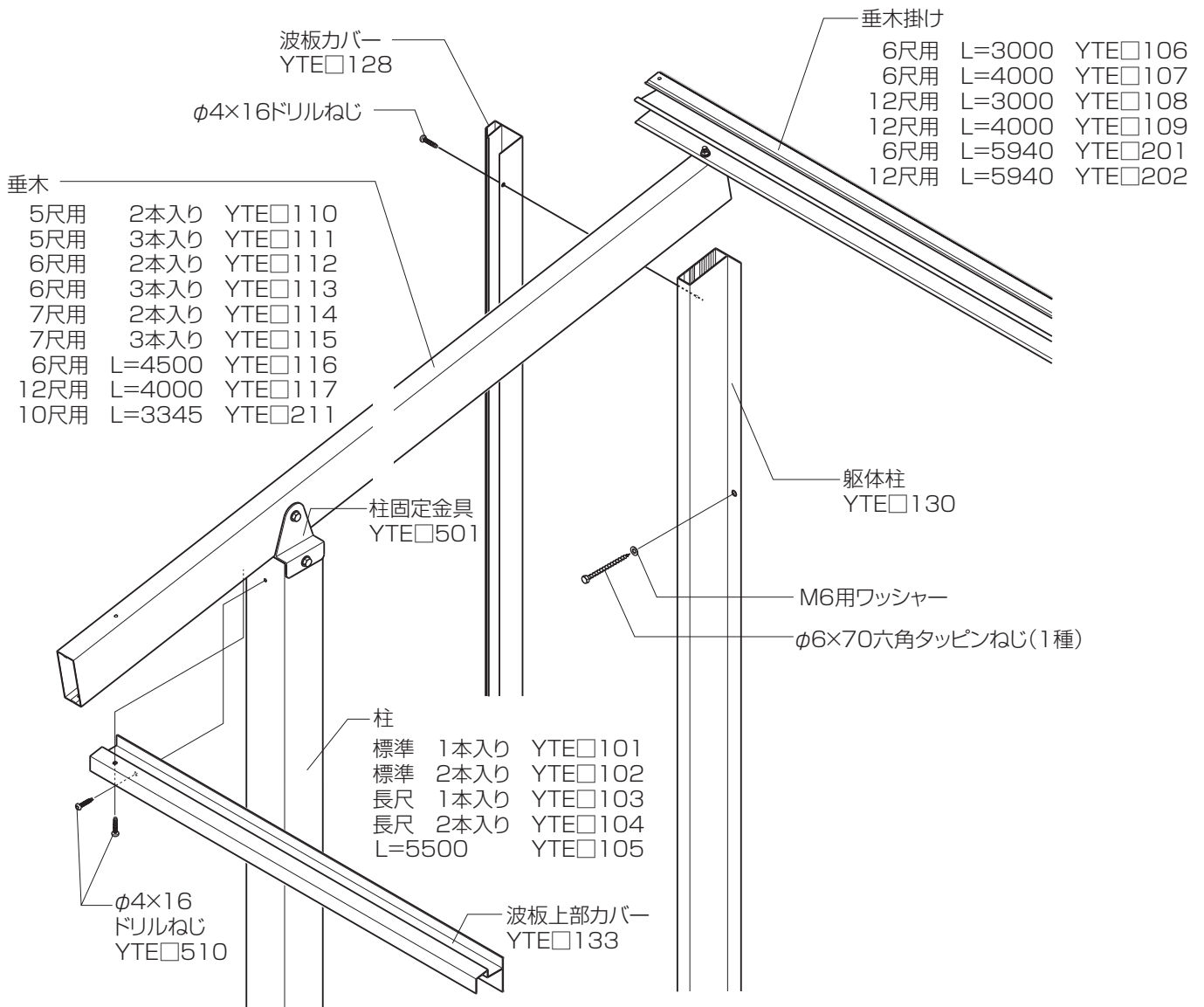
M6用ナット・スプリングワッシャー・ワッシャー



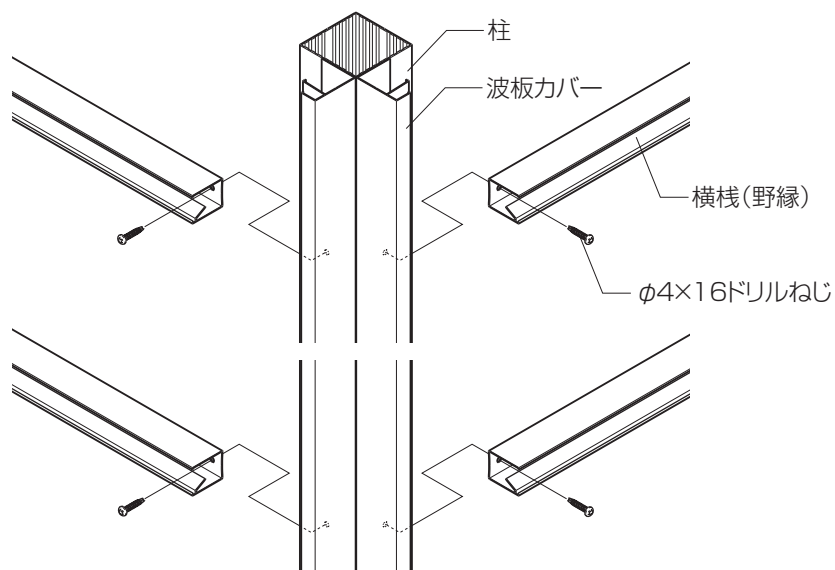
■柱基礎



■波板カバー・波板上部カバー・躯体柱の取付け



■正面・側面用横棧の取付け



■波板の取付け

■波板寸法

D寸法	波板寸法(mm)
5尺	1820
6尺	2120
7尺	2420
9尺	3030
10尺	3330 (1210×1+2420×1)
12尺	3940 (1210×1+3030×1)

■波板使用枚数

L寸法	屋根	正面
2000	2120×4枚	2420×4枚
4000	2120×7枚	2420×7枚
6000	2120×11枚	2420×11枚

※D=6尺での算出です。

D寸法	側面
5尺	3030×3枚
6尺	3030×4枚
7尺	3030×4枚
9尺	3030×5枚
10尺	3030×6枚
12尺	3030×6枚

※上記は片面のみの枚数です。

※屋根使用の波板寸法は出幅により異なります。上表の寸法を基準に基準に使用してください。

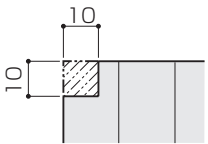
※前面使用枚数はH寸法によって波板寸法が異なります。上表はH=2600での使用寸法です。

■波板の止め位置

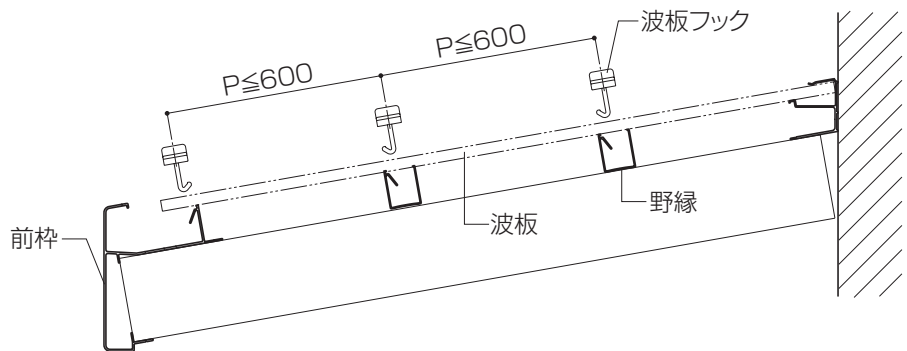
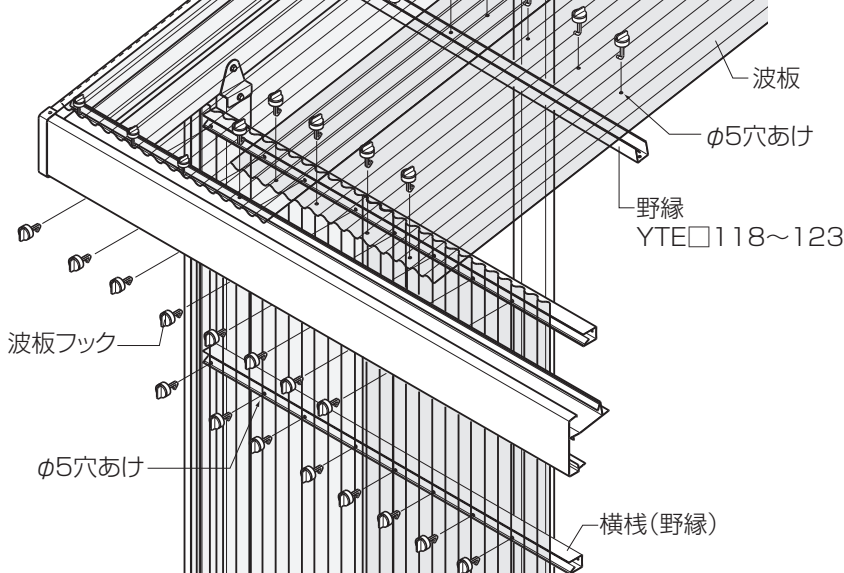
※波板の固定ピッチは600以下になるように、屋根出寸法により野縁本数を変えてください。

※前面・側面の波板を横棧に取り付けてください。

※テラス両端の波板の垂木掛けコーナー部は、以下の寸法で切り欠いてください。



側桟
YTE□124~127
221



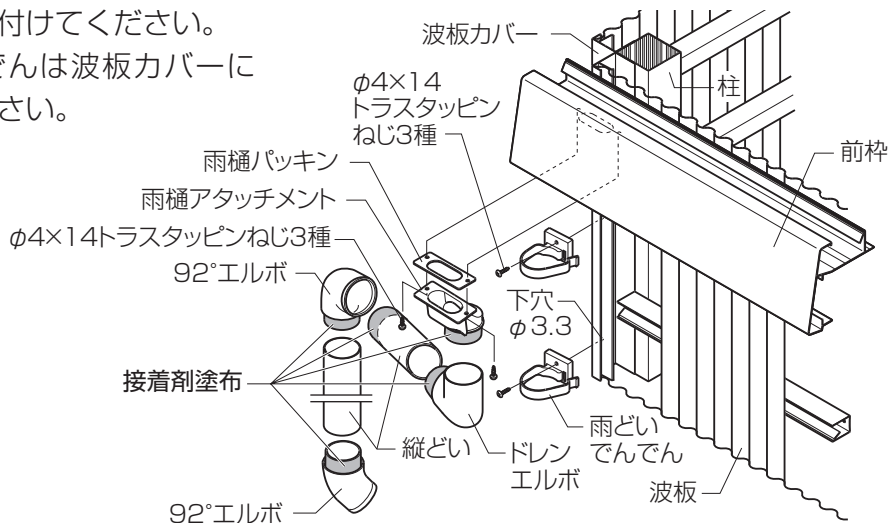
側面FIX側波板
※波板1枚につき
フック4列止め

側面ドア側波板
※波板1枚につき
フック4列止め

前面波板
※波板1枚につき
フック4列止め

■雨どいの取付け

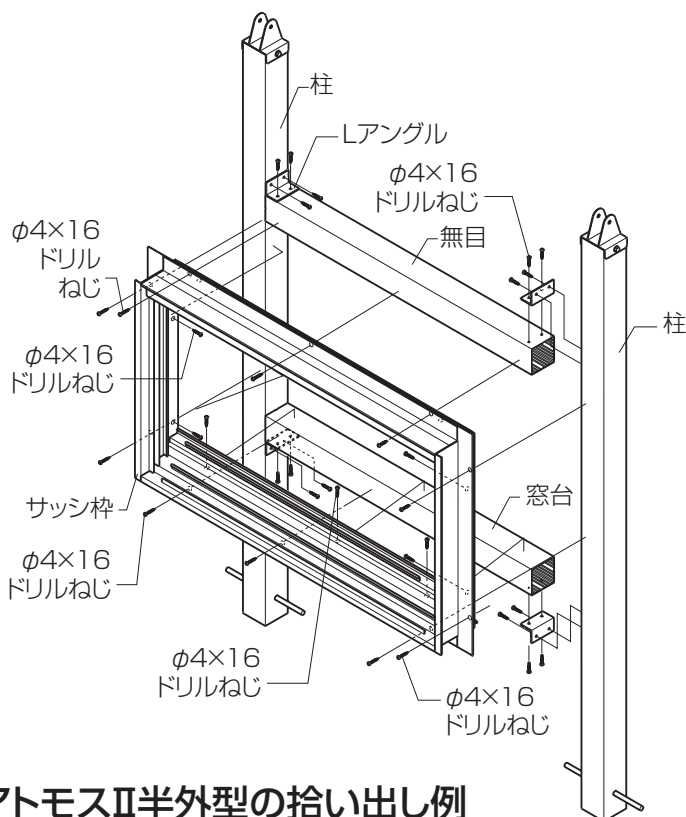
- 図のように取付けてください。
- 雨どいでんでは波板カバーに取付けてください。



■引違いサッシの取付け

■無目・窓台の取付け

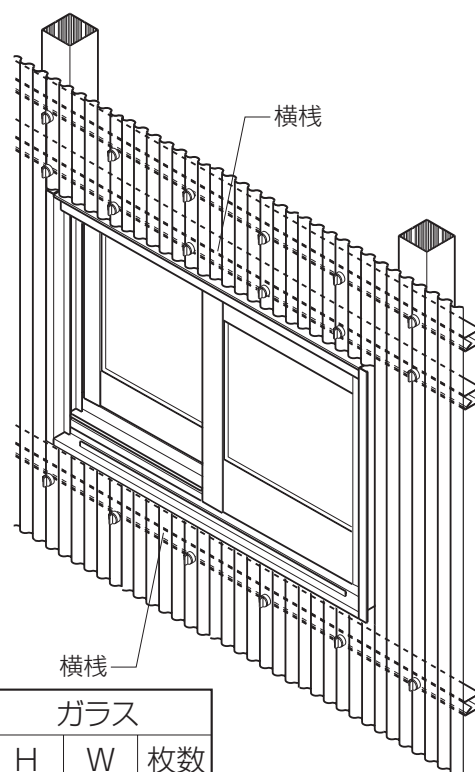
- 無目・窓台をLアングルで柱に取り付けます。
- ※窓台は水平・垂直を正確に測って取り付けてください。開閉に支障が出る場合があります。



■サッシ枠の組立て・取付け

- サッシを組み立てます。
- ※サッシ枠の組立てについては、アトモスⅡ半外付型の組立て・要領に従ってください。
- ※サッシ枠を取り付けます。

■完成図



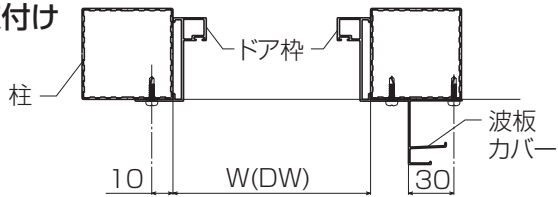
●アトモスⅡ半外型の拾い出し例

名称	商品コード	ガラス		
		H	W	枚数
引違い窓取り付け部材セット 1.0間用L	1789.5	WMM□044	475 861	2
引違い窓取り付け部材セット 1.5間用L	1764.5	WMM□045	475 848	2

■ドアの取付け

- ※ドアは必ず側面用横棧を取り付ける前に施工してください。
- ※ドア本体及びドア枠の組立てについては、ドアの組立て要領に従ってください。
- ※ドア本体・ドア枠の組立て及び下枠アンカーの取付けには、ドアに同梱のねじを使用してください。

■ドアの取付け

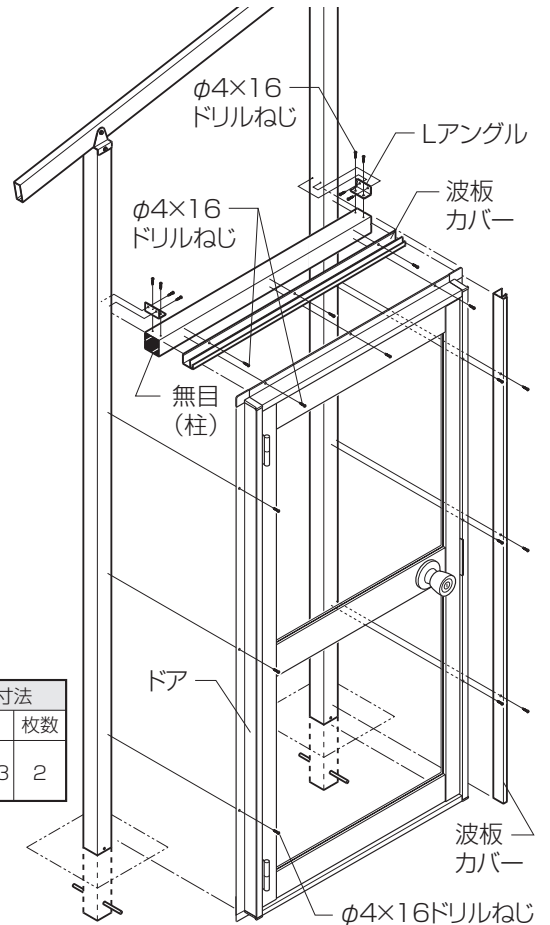


●ドアの拾い出し例

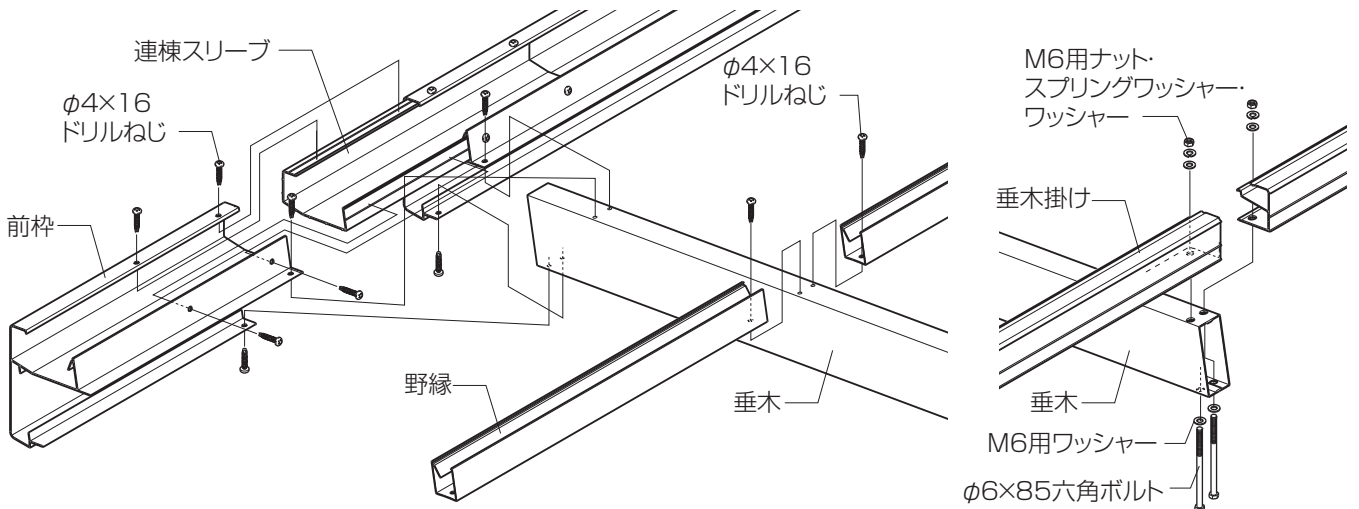
・クリアガラスドア 内付型 中棧付仕様

呼称	B	W	T G K	S	ガラス寸法		
	DCG-07-19N(R/L)				gw	gh	枚数
枠(H19) 商品コード	L1H01/02	L1E01/02	B☆L1H01/02	L5H01/02	659	773	2
本体 商品コード	L7D01A/02A	L7M01A/02A	B☆L7D01A/02A	L5D01A/02A			

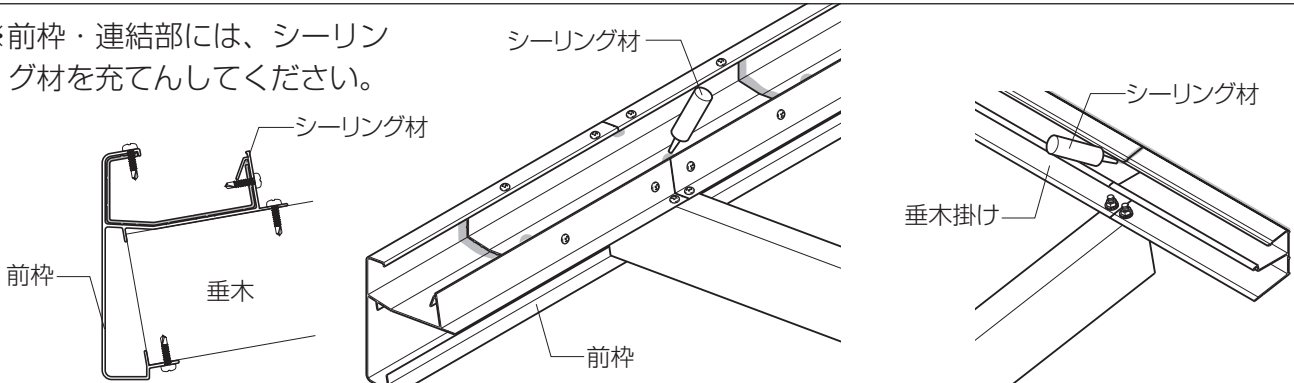
- ※商品コードの☆内にブラックはL、オートムブラウンはG、シャイングレーはKが入ります。



■連結タイプ



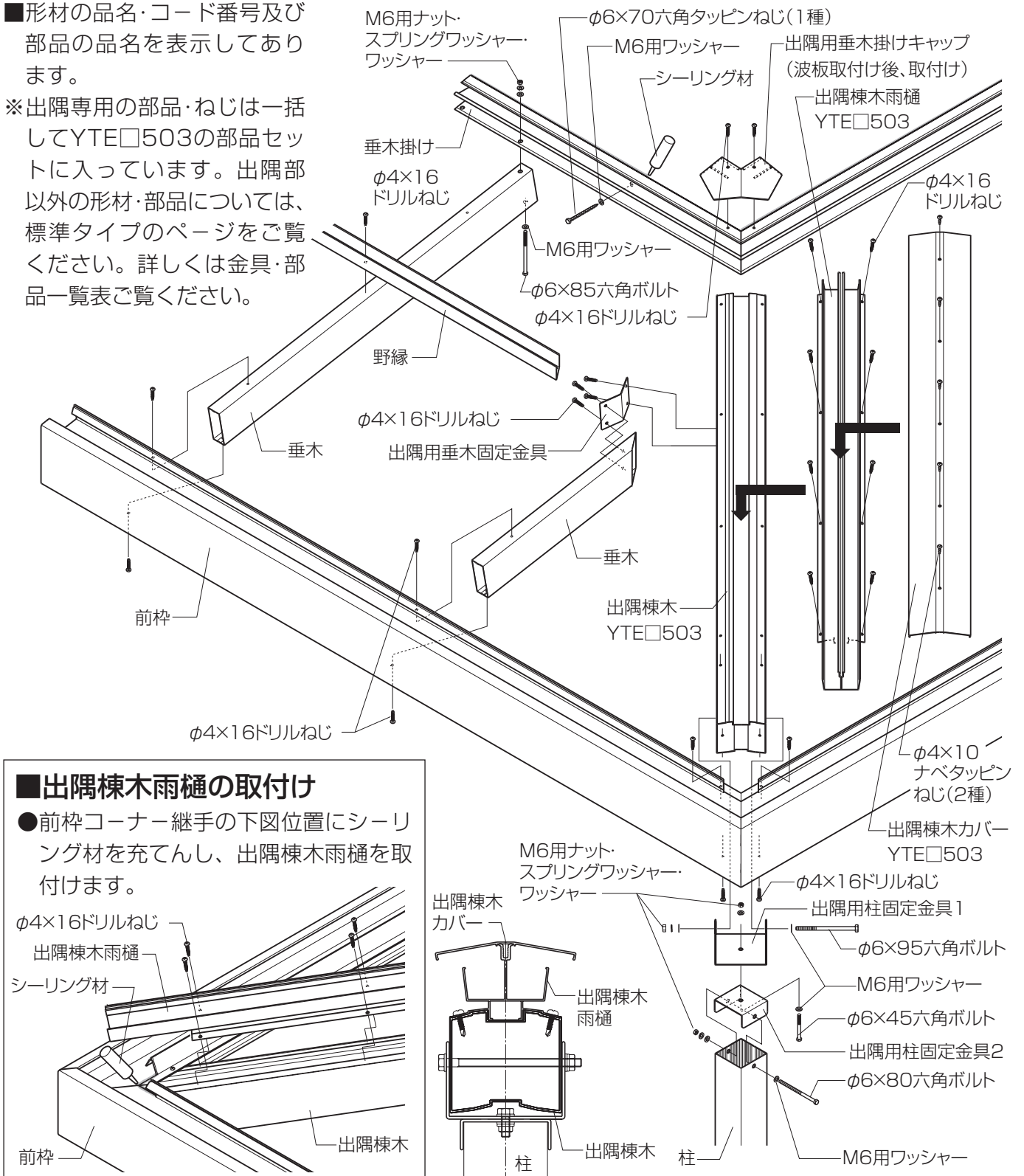
※前枠・連結部には、シーリング材を充てんしてください。



■出隅

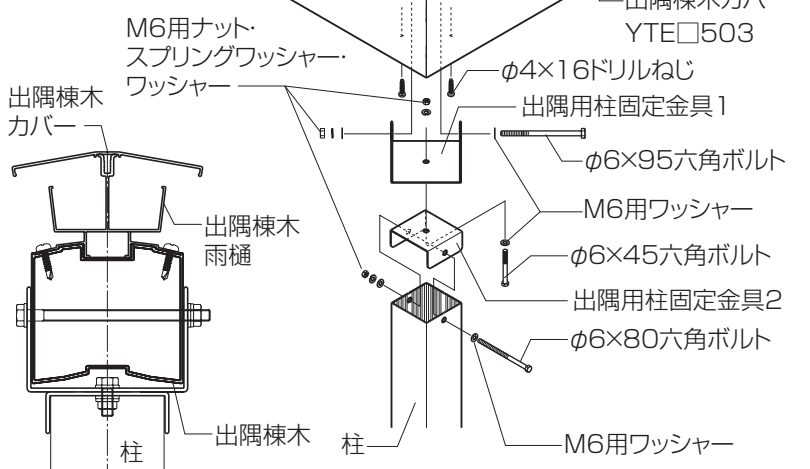
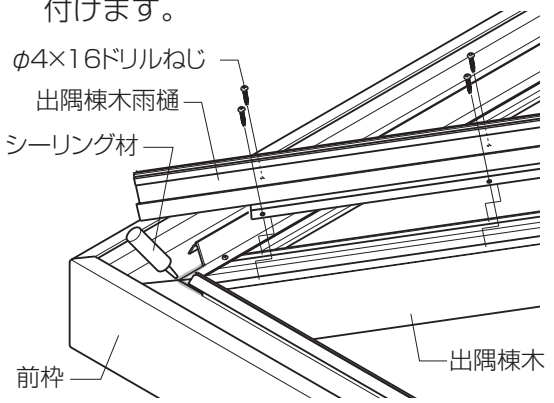
■ 形材の品名・コード番号及び部品の品名を表示してあります。

※ 出隅専用の部品・ねじは一括してYTE□503の部品セットに入っています。出隅部以外の形材・部品については、標準タイプのページをご覧ください。詳しくは金具・部品一覧表をご覧ください。



■出隅棟木雨樋の取付け

● 前枠コーナー継手の下図位置にシーリング材を充てんし、出隅棟木雨樋を取付けます。



▲ 注意

- 垂木掛けは、必ず柱又は間柱に取り付けてください。
- ねじの下穴には、指定された下穴より太いドリルを使用しないでください。

トステム社商品に関する商品相談は
お客様相談室

 **0120-126-001**

Tel 03-3638-8181 Fax 03-3638-8447

- 受付時間・・・月～金 9:00～18:30 土・日・祝 9:00～18:00
- 外壁材商品に関する商品相談は・・・旭トステム外装(株) サービスデスク
ナビダイヤル0570-001-117

販売店・工務店・建設会社様へのお願い

〈商品選択上のお願い〉

■商品には、使用用途、場所などを限定するもの、専門施工を必要とするものがあります。商品仕様をご確認のうえ、商品を選択願います。

〈組立・施工上のお願い〉

■商品には、組立・施工説明書を用意しているものがあります。商品の組立・施工は必ず説明書に従ってください。

〈お施主様引渡し時のお願い〉

■使用上の注意事項、商品保証などを記載した取扱説明書を用意している商品があります。必ず、お施主様や建築物を管理されている方にお届けしていただきますようお願いいたします。



■ ご用命は ■

トステム株式会社

本社 〒136-8535東京都江東区大島 2-1-1 ホームページ <http://www.tostem.co.jp>

トステムはチーム・マイナス6%に参加しています。



住まいで減らそうCO₂

チーム・マイナス6%

商品改良のため、予告なしに仕様の変更を行うことがありますのでご了承ください。商品の色は、印刷の特性上、実物とは多少違うことがありますのでご了承ください。商品の価格は、予告なしに改定する場合がありますのでご了承ください。

