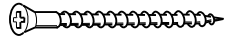
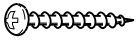
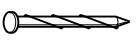


## ■施工上のお願

- この説明書は、施工される方にお渡しください。
- 取付けねじは、必ず指定のものを使用し、完全に取り付けてください。
- 化粧額縁部分は、下枠下端より100mm出ますので、現場の納まりに合わせて切断してください。
- 本製品は土間納まり専用の商品です。その他に使用する場合は防水処理を行ってください。

## ■使用ねじ一覧表

a	b	(仮止め用)
		
φ3.8×45皿木ねじ	φ4×25ナベタッピンねじ	スクリュー釘φ2.1×25

## ■取付け順序

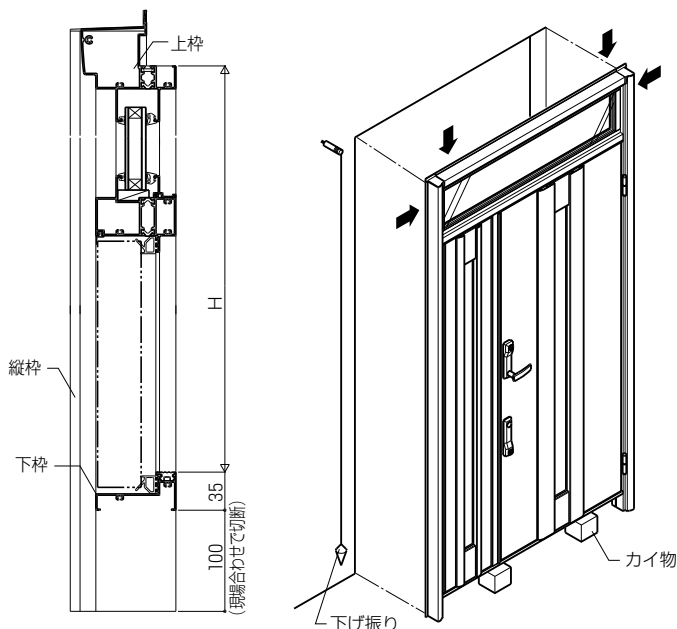
### 1 開口部の確認

- ①開口寸法(H・W)は、下表(製品基本寸法)をもとに確認してください。
- ②下げ振り等で前後・左右の狂いや柱同士のネジレなどを正しく調整し、水準器でマグサの水平を出してください。
- ③扉を枠につり込み、一体にして開口部に仮止めします。  
→印付付近に、仮止め用の釘穴(長穴)があります。

### ■製品基本寸法

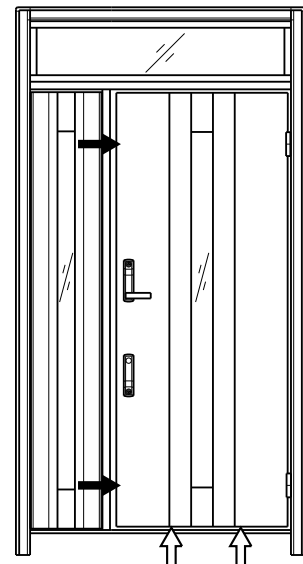
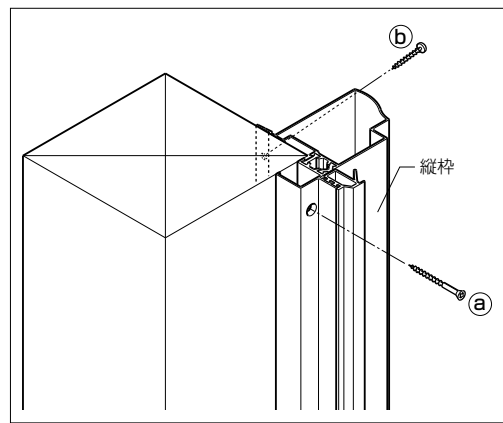
		タイプ	開口寸法	商品機種	単位: mm
H	23	ランマなし	2330	アルペーロ・ポイズII・グランザ・フォルマ	
	22	ランマなし	2212	アスティ	
	20	ランマ付き	2330	フォルマ・ポイズII	
W	3R		873	アルペーロ・ポイズII	縦枠 下枠 100 (埋合めがせで切断)
			924	アスティ・グランザ・フォルマ	
			1240	アルペーロ・ポイズII・グランザ・フォルマ	
	4.5R		1320	アスティ	
		4.5R(入隅)	1138	アルペーロ・ポイズII・グランザ・フォルマ	
		4.5R(片袖/パネル)	1240	ポイズII	
	6R(両開き)		1692	アルペーロ・ポイズII・グランザ・フォルマ	
			1820	アスティ	
			1692	アスティ	
6R(片袖親子)		1607	ポイズII		
		1607	ポイズII		
		1607	ポイズII		

※商品機種によってW寸法が異なりますので、取付けの際は確認してください。



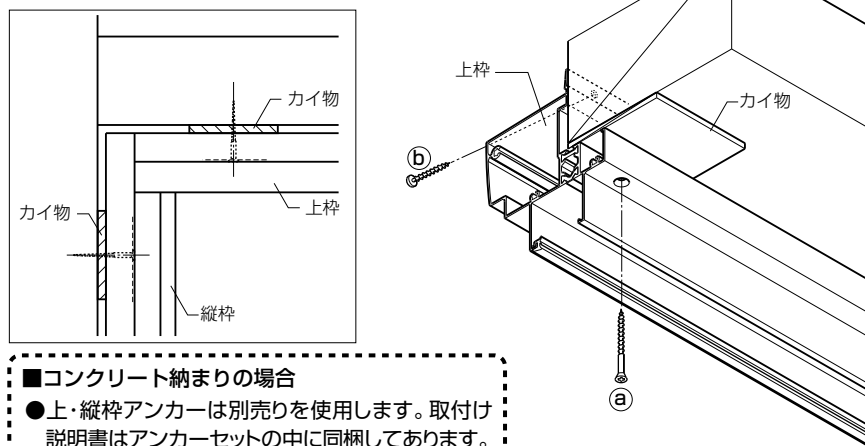
### 2 躯体への取付けと透き間(チリ)の調整

- ①上下(↑)及び、左右(→)の透き間を均等にし、戸当り気密材が扉と密着するように枠のネジレ・コロボを調整します。



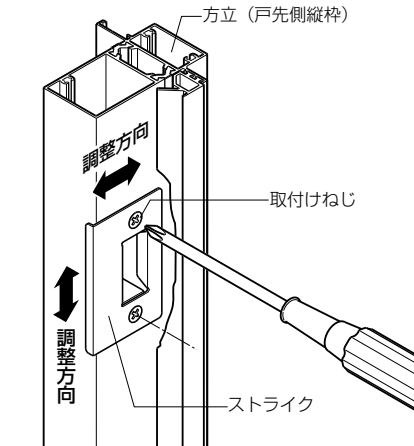
### 3 躯体への取付け(カイ物のお願)

- 枠と躯体との透き間には、カイ物を当てて、固定してください。
- ※カイ物を当てずに固定すると、枠のゆがみやネジレを生じますのでご注意ください。



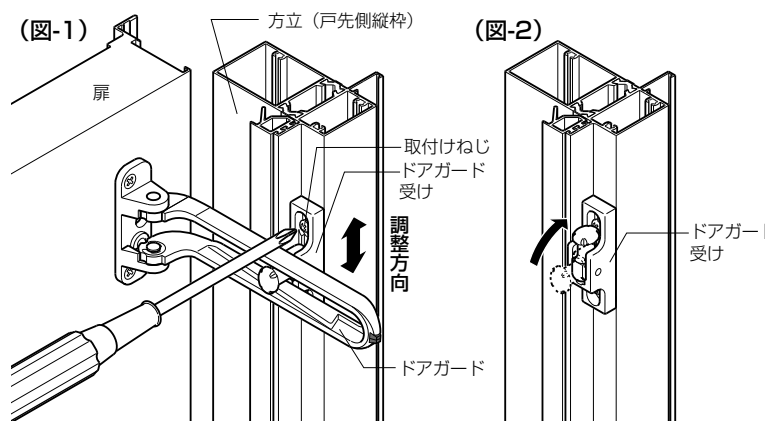
### 4 ストライクの調整

- ドアロックのラッチがかからない場合は、ストライクの取付けねじをゆるめ、ストライクの位置を調整してください。



### 5 ドアガードの調整

- ※ドアガードが受けに掛からない場合は、受けの取付けねじをゆるめ、位置を調整してください。(本体側のドアガードは調整できません。)
- ドアガードアームがスムーズに操作できるか確認してから本固定してください。(図-1)
- ドアガードを使用しない場合は、受けの突起を起こしてください。(図-2)



### ■コンクリート納まりの場合

- 上・縦枠アンカーは別売りを使用します。取付け説明書はアンカーセットの中に同梱してあります。

## ■建付け調整

※本体(又は子扉)をつり込んだ後、枠と本体(又は子扉)の透き間が納まり図通りになっているか確認してください。透き間が納まり図通りになっていない場合は、以下の手順で透き間を調整してください。(納まりは右図を参考にしてください。)

### ■左右方向の透き間の調整

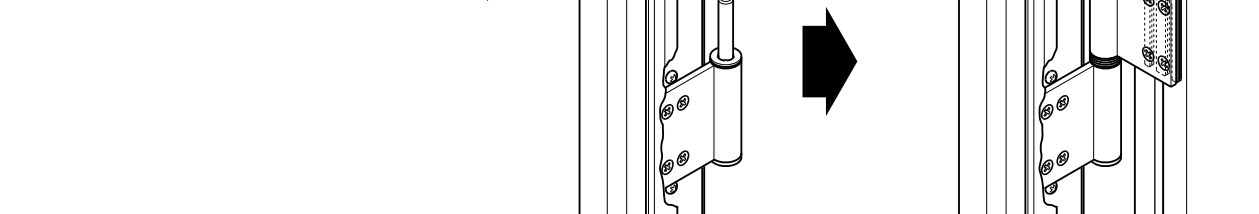
- ※スペーサーはあらかじめ本体に取り付けてあります。
- ①スペーサー取付けねじを外します。
- ②丁番取付けねじ(4本)をゆるめます。
- ③スペーサーを引き抜いて外します。
- ④丁番ねじを締め付けます。
- ※スペーサーを1枚外すと1.5mm、2枚外すと3mm ドア本体が元側へ寄りやすくなります。
- ※スペーサーを追加すると、戸先側へ寄りやすくなります。

### ■お願い

- 丁番取付けねじを全部外さないでください。本体が脱落します。

### ■上下方向の透き間の調整

- ドアを枠から外し、丁番の軸に付属の高さ調整スペーサー(丁番と同梱)を入れます。
- ※1枚入れると1.5mm、2枚入れると3mm ドアが上に上がります。

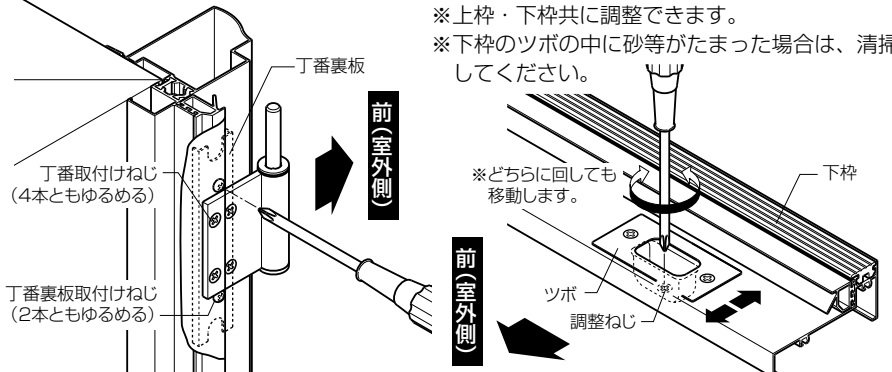


### ■前後(室内・室外側)方向の調整

- ①ドア本体を枠から外し、枠側の丁番取付けねじ(4本)と丁番裏板取付けねじ(2本)をゆるめます。

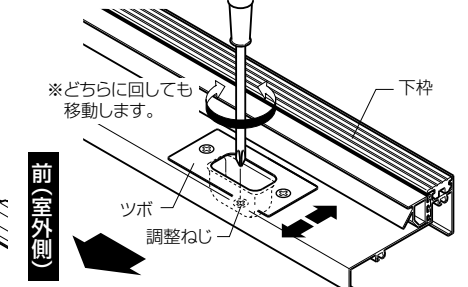
- 取付けねじ全部を外さないでください。丁番裏板が脱落し、丁番が取り付けられなくなります。

- ②丁番裏板ごと前に出すと室外側に1.5mm、後にずらすと-1.5mmまでドア本体が動きます。
- ③①でゆるめた丁番取付けねじと丁番裏板取付けねじを締め付けます。



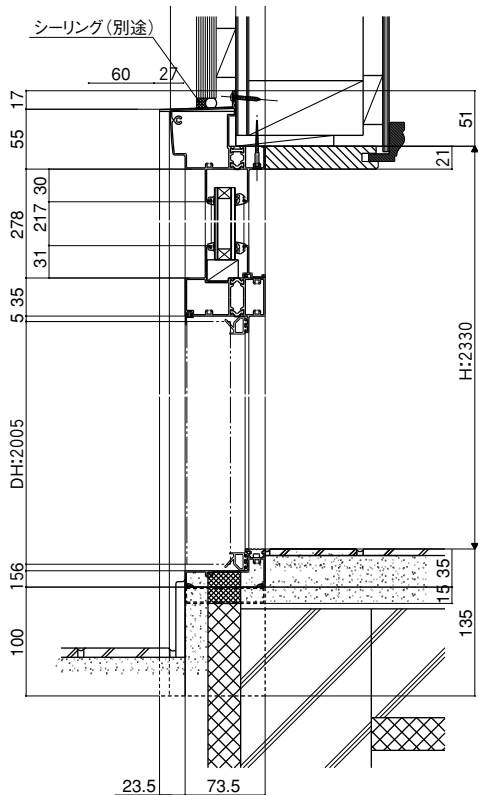
### ■子扉の前後方向の調整(親子ドアの場合)

- ①子扉を開けます。
- ②ツボ内部の調整ねじを回すと、室外側に4mmまで子扉が動きます。
- ※上枠・下枠共に調整できます。
- ※下枠のツボの中に砂等がたまった場合は、清掃してください。



## ■参考納まり図

### ●縦断面図



### ●横断面図

