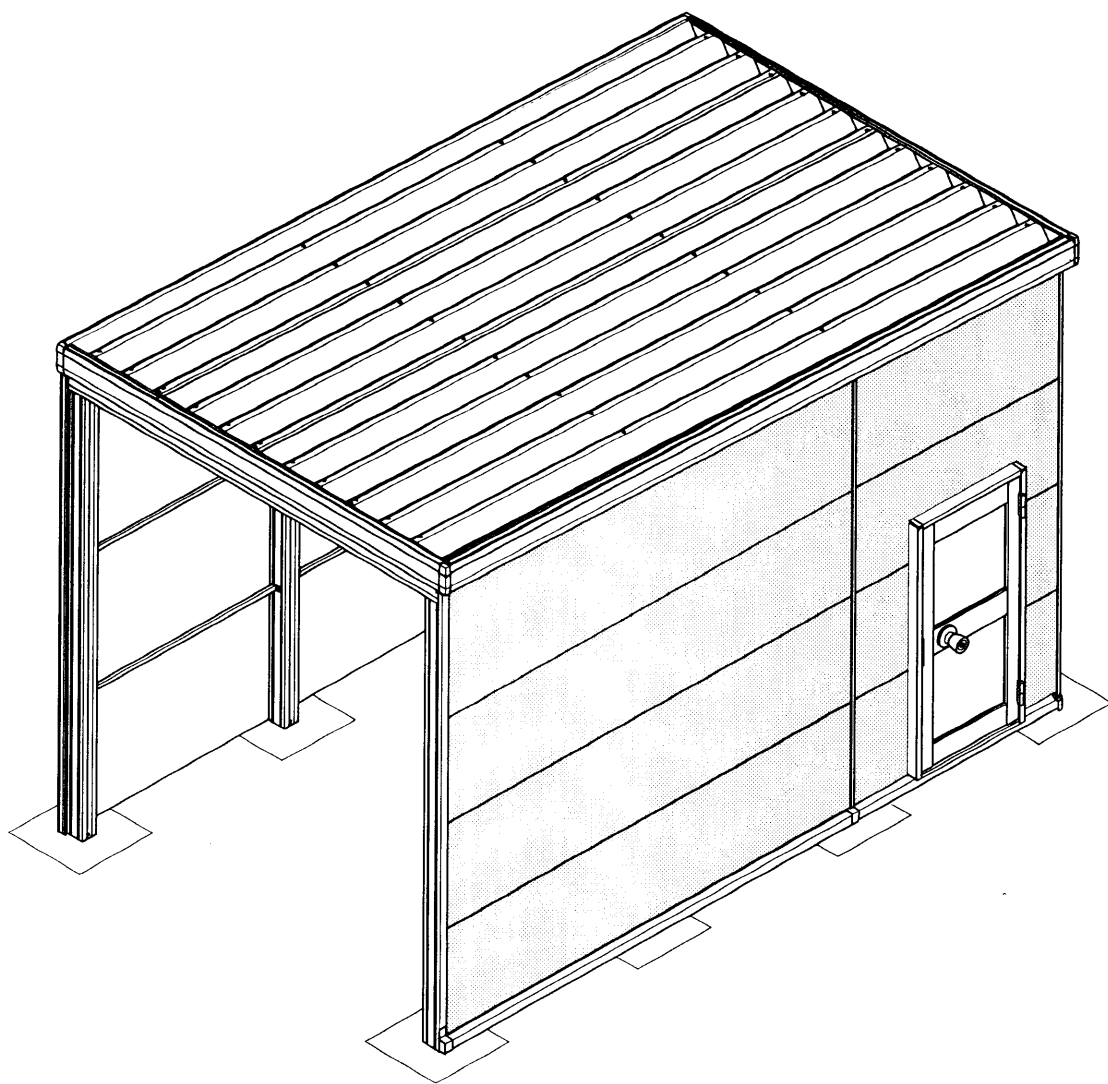


TOSTEM

テリオスポーツ

波板・サイディング囲い

加工・取付け説明書



目次

■目次	1
■P L	2
■形材一覧表	3
■部品一覧表	4
■波板梱包一覧表	7
■構成図	8
■取付け準備（波板囲い・サイディング囲い）	10
■本体取付け（波板囲い・サイディング囲い）	13
■波板囲い部 加工、取付け	15
■サイディング囲い部 加工、取付け	29
■基本図・姿図	50

■施工される方へのお願い

- 同梱されている取扱い説明書は、必ず施主様へお渡しください。
- 本説明書で使われているマークには以下のような意味があります。
- 囲い部以外の組立て・取付けはテリオスポーツ本体に同梱してある説明書をご覧ください。

▲注意 …取付けを誤った場合に、使用者が中程度の傷害・軽傷を負う危険又は物的損害の発生が想定されます。冒頭にまとめて記載していますので必ずお読みください。

▲注意

※製品破損による人への被害・物的損害が想定されますので下記事項をお守りください。

■施工について

- 施工は専門業者が行ってください。専門知識がない方が施工されますと下記不具合の発生原因となることがあります。

■部材に固定

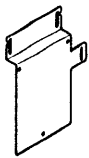
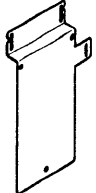
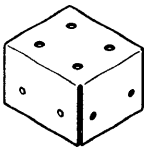
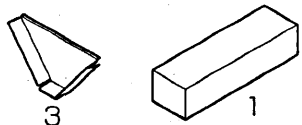
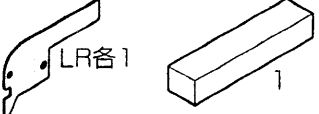
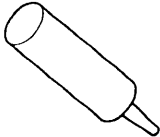
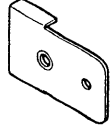
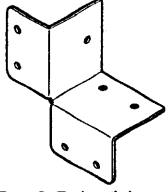
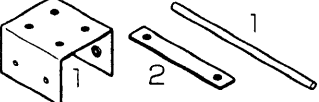
- 必ず指定の組立てねじ・ボルトを使用してください。又施工後ねじ・ボルトにゆるみがないか点検してください。
- タッピングねじの下穴には指定より太いドリルを使用しないでください。（ $\phi 4$ に対し $\phi 3.5$ 、 $\phi 5$ のねじに対し $\phi 4.5$ のドリルを使用してください。）

■設置条件


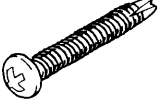


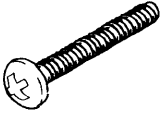

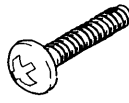
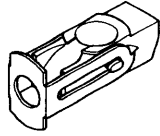
- 囲い取付けの際、本体柱ピッチは指定以下にしてください。
（必要に応じて柱本数を増設してください。）
 - 囲いは単体のみです。連棟時は取付けできません。
- ※水漏れのおそれがありますので下記事項を厳守してください。
- 指定の個所にシーリング材を充てんしてください。

部品一覧表

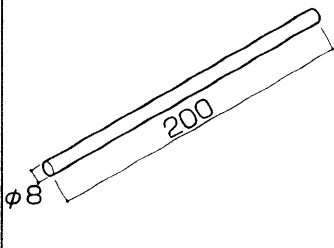
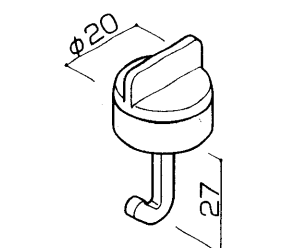
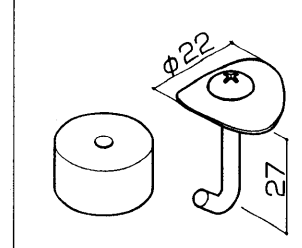
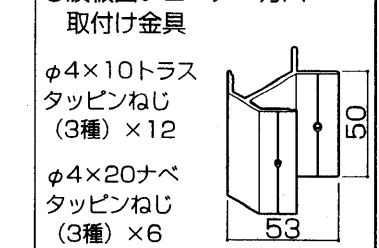
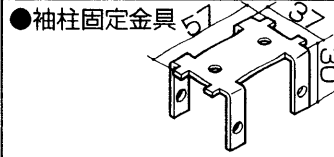
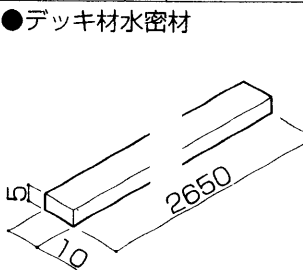
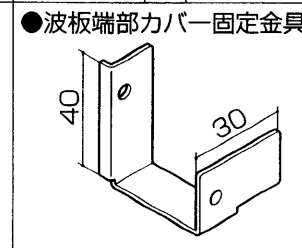
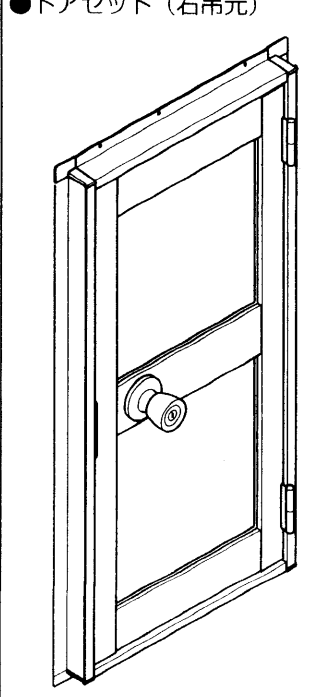
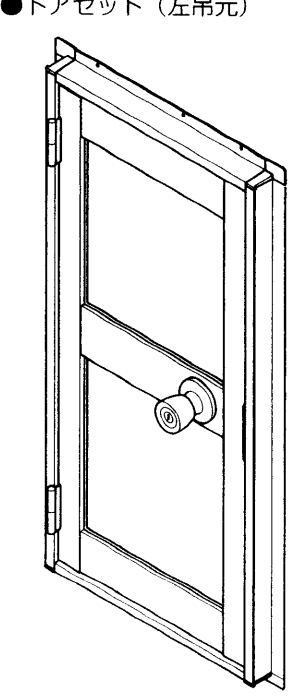
■部品

●囲い用はりキャップ (はり小用) 			●囲い用はりキャップ (はり大用) 			●囲い用はり固定金具セット 			●水上面戸セット  ・φ4×16ナベテクスねじ×6			
入り数	色	商品コード	入り数	色	商品コード	入り数	色	商品コード	入り数	色	商品コード	
LR各1	B	PYABN951	LR各1	B	PYABN952	2	Z	PYAZN953	3 1	Z	PYAZN955	
	T	PYATN951		T	PYATN952							
	G	PYAGN951		G	PYAGN952							
●囲い水止め部品セット  ・φ4×20ナベタッピンねじ (2種) ×4 ・φ4×19ナベテクスねじ×3			●シリコンセット (屋根用)  ※サイディング用変性シリコンは現場別途手配です。			●サイディング横棧固定金具  ・φ4×20皿タッピンねじ (2種) ×2 ・φ4×19ナベテクスねじ×2			●横材固定部品セット  ・φ5×16ナベタッピンねじ (3種) ×14			
入り数	色	商品コード	入り数	色	商品コード	入り数	色	商品コード	入り数	色	商品コード	
LR各1 1	B	PYABN957	1	Z	PYAZN958	2	B	PYABN959	LR各1	B	PYABJ090	
	T	PYATN957					T	PYATN959		T	PYATJ090	
	G	PYAGN957					G	PYAGN959		G	PYAGJ090	
●柱固定部品セット  ・M10×25六角ボルト×4 ・M10×20六角ボルト×4 ・M10ワッシャー×8 ・M10スプリングワッシャー×8 ・M10ナット×4												
入り数	色	商品コード	入り数	色	商品コード	入り数	色	商品コード	入り数	色	商品コード	
1 2 1	B	PYABN950										
	T	PYATN950										
	G	PYAGN950										
入り数	色	商品コード	入り数	色	商品コード	入り数	色	商品コード	入り数	色	商品コード	

■部品

●φ4×19皿テクスねじ (SUS410スズメッキ)			●φ4×30ナベテクスねじ (SUS410スズメッキ)			●φ4×19皿テクスねじ (SUS305)			●φ4×19ナベテクスねじ		
											
入り数	色	商品コード	入り数	色	商品コード	入り数	色	商品コード	入り数	色	商品コード
50	Z	PYAZN960	50	Z	PYAZN961	20	B	YTAB549	50	B	YTAB541
							W	YTAW549		W	YTAW541
							T	YTAT549		T	YTAT541
					G		YTAG549	G		YTAG541	
●φ4×20ナベタッピン ねじ3種			●φ5×14ナベタッピン ねじ3種			●φ4×14トラスタッピン ねじ3種			●M4用ターンナット		
											
入り数	色	商品コード	入り数	色	商品コード	入り数	色	商品コード	入り数	色	商品コード
50	B	YTAB537	30	B	YTAB546	50	B	YTAB543	20	S	YTAS575
	W	YTAW537		W	YTAW546		W	YTAW543			
	T	YTAT537		T	YTAT546		T	YTAT543			
	G	YTAG537		G	YTAG546		G	YTAG543			
入り数	色	商品コード	入り数	色	商品コード	入り数	色	商品コード	入り数	色	商品コード
入り数	色	商品コード	入り数	色	商品コード	入り数	色	商品コード	入り数	色	商品コード

■部品

<p>●柱倒れ止め棒</p> 			<p>●波板フック</p> 			<p>●ステンレスフック</p> 			<p>●波板囲いコーナーカバー 取付け金具</p> <p>φ4×10トラス タッピンねじ (3種)×12</p> <p>φ4×20ナベ タッピンねじ (3種)×6</p> 		
入り数	色	商品コード	入り数	色	商品コード	入り数	色	商品コード	入り数	色	商品コード
10	Z	W5V47	50	Z	YTBZ513	50	Z	YTBZ512	6	Z	YTCZ513
<p>●袖柱固定金具</p>  <p>M5×12六角ボルト×4 M5ナット×4 M5平ワッシャー×4 M5スプリングワッシャー×4 M5ナベ小ねじ×8</p>			<p>●デッキ材水密材</p> 			<p>●波板端部カバー固定金具</p>  <p>M4×19ナベテクスねじ2本</p>					
入り数	色	商品コード	入り数	色	商品コード	入り数	色	商品コード	入り数	色	商品コード
2	B	YTGB512	1	Z	WXHZ537	2	Z	YTCZ503			
	W	YTCW512									
	T	YTGT512									
	G	YTCG512									
<p>●ドアセット (右吊元)</p>  <p>ロンカラー半外付型</p>			<p>●ドアセット (左吊元)</p>  <p>ロンカラー半外付型</p>								
入り数	色	商品コード	入り数	色	商品コード	入り数	色	商品コード	入り数	色	商品コード
1	B	DLGB001	1	B	DLGB002						
	W	DLGW001		W	DLGW002						
	T	DLGT001		T	DLGT002						
	G	DLGG001		G	DLGG002						

■ (正面・側面用) 波板梱包一覧表

●塩ビ波板

商品コード	商品名	梱包内容
WAJZ438	正面用波板 (ミルク)	8尺用 (L=2420mm) × 3枚入り
WAJZ458	正面用波板 (ミルク)	8尺用 (L=2420mm) × 5枚入り
WAJZ439	正面用波板 (ミルク)	9尺用 (L=2730mm) × 3枚入り
WAJZ459	正面用波板 (ミルク)	9尺用 (L=2730mm) × 5枚入り
WAJZ410	側面用波板 (ミルク)	10尺用 (L=3030mm) × 1枚入り
WAJZ430	側面用波板 (ミルク)	10尺用 (L=3030mm) × 3枚入り
WAJZ440	側面用波板 (ミルク)	10尺用 (L=3030mm) × 4枚入り
WAJZ450	側面用波板 (ミルク)	10尺用 (L=3030mm) × 5枚入り

●ポリカ波板

商品コード	商品名	梱包内容
WAJZ617	正面用波板 (ブロンズ)	7尺用 (L=2420mm) × 1枚入り
WAJZ647	正面用波板 (ブロンズ)	7尺用 (L=2420mm) × 4枚入り
WAJZ657	正面用波板 (ブロンズ)	7尺用 (L=2420mm) × 5枚入り
WAJZ618	正面用波板 (ブロンズ)	8尺用 (L=2730mm) × 1枚入り
WAJZ648	正面用波板 (ブロンズ)	8尺用 (L=2730mm) × 4枚入り
WAJZ658	正面用波板 (ブロンズ)	8尺用 (L=2730mm) × 5枚入り
WAJZ619	側面用波板 (ブロンズ)	9尺用 (L=3030mm) × 1枚入り
WAJZ649	側面用波板 (ブロンズ)	9尺用 (L=3030mm) × 4枚入り
WAJZ659	側面用波板 (ブロンズ)	9尺用 (L=3030mm) × 5枚入り

※波板の必要枚数はP21を参照して算出してください。

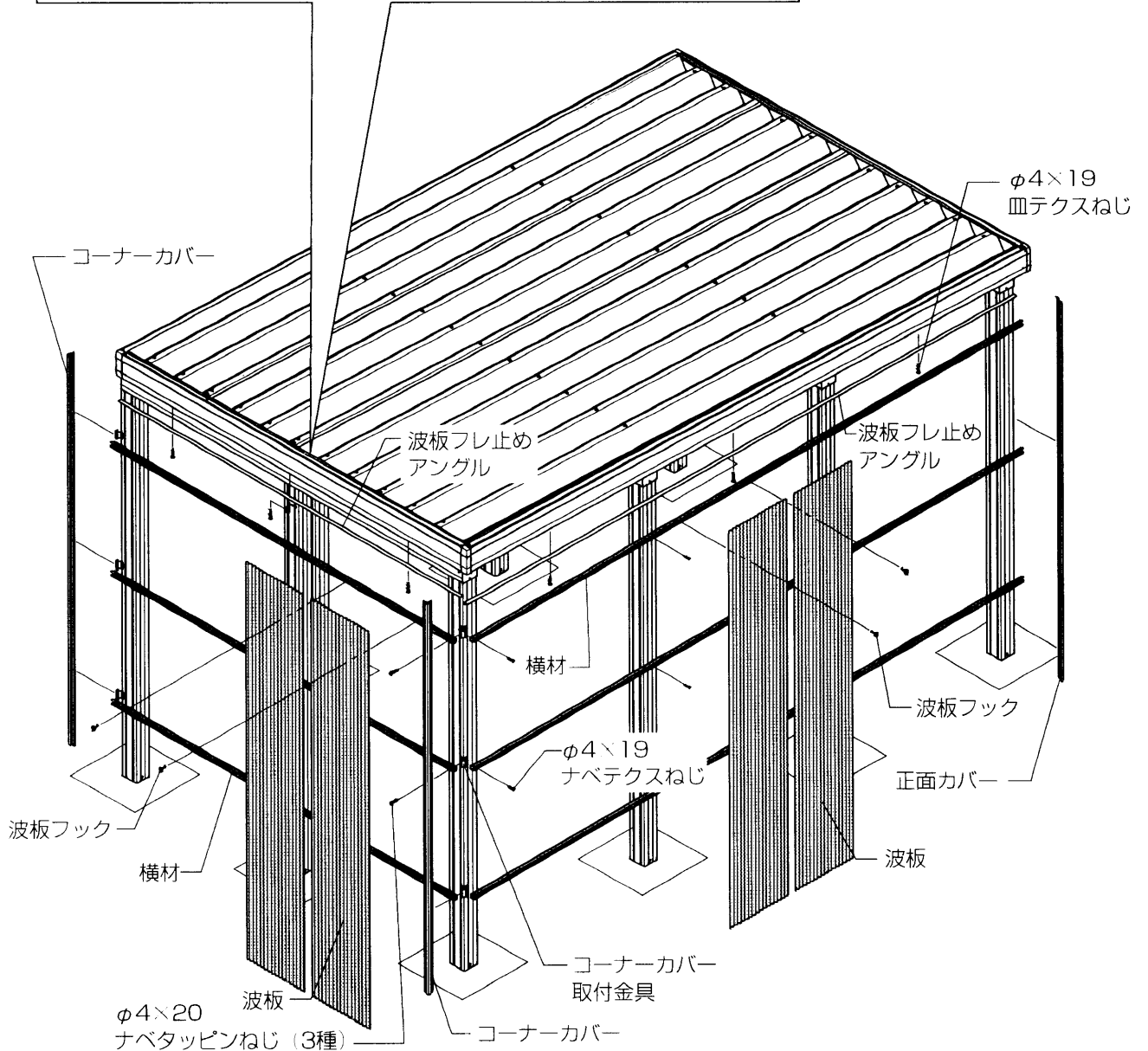
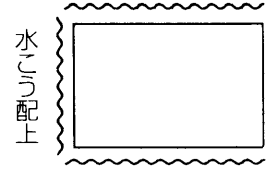
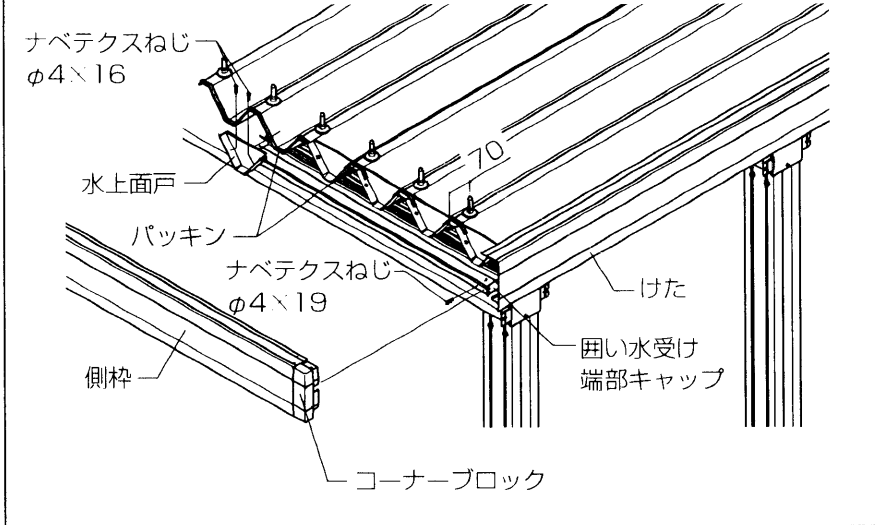


構成図

■波板囲い構成図

※幅方向は、水こう配上のみ取付け可能です。

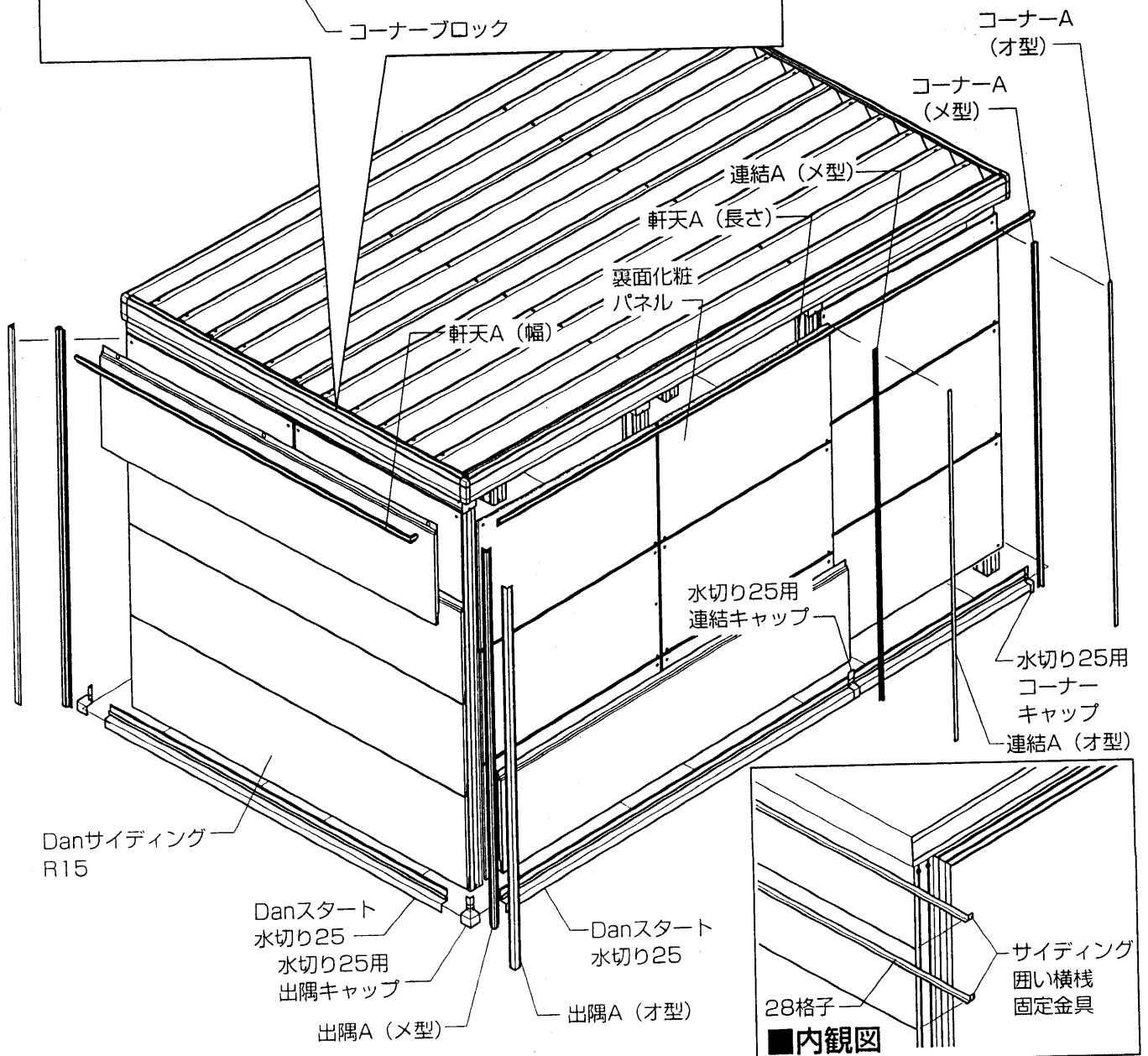
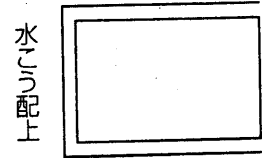
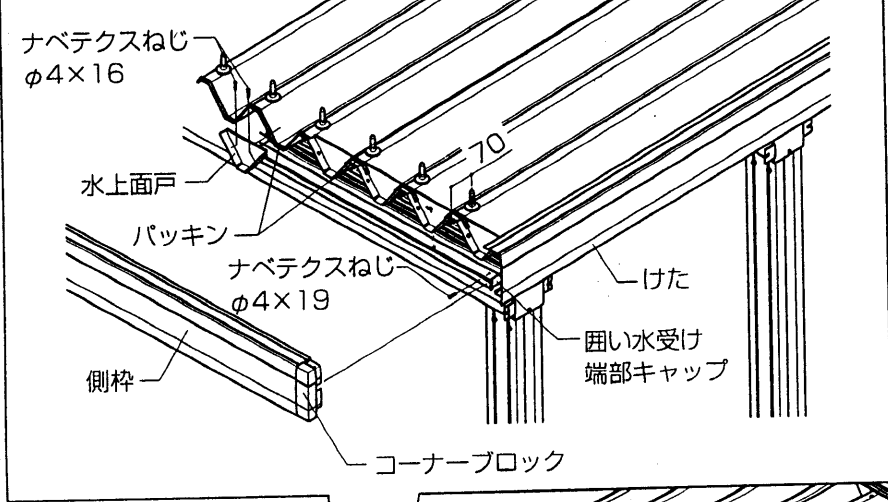
■折板こう配上構成図



■サイディング囲い構成図 (金属サイディング)

※幅方向は、水こう配上のみ取付け可能です。
 ※サイディングは金属サイディング厚さ15mmのものを使用します。

■折板こう配上構成図



取付け準備

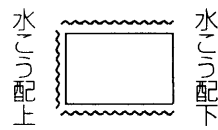
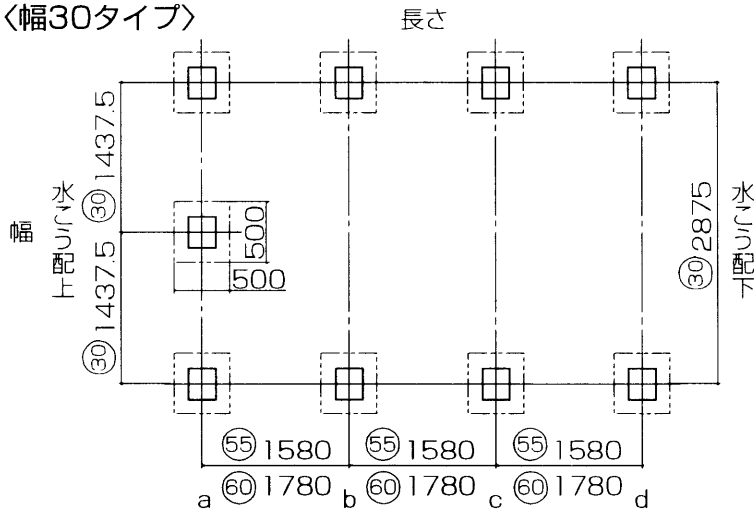
■ 本体の取付け準備

■ 基礎の墨だし位置

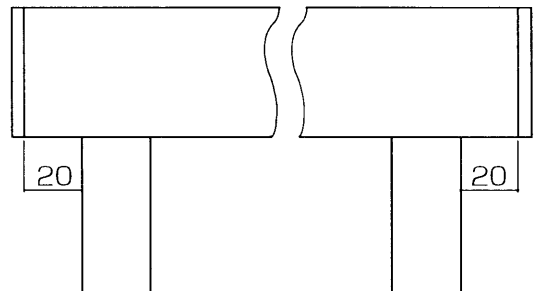
※柱、はりを1組追加します。
 ※水こう配上、幅方向に柱を追加します。

● 波板囲い

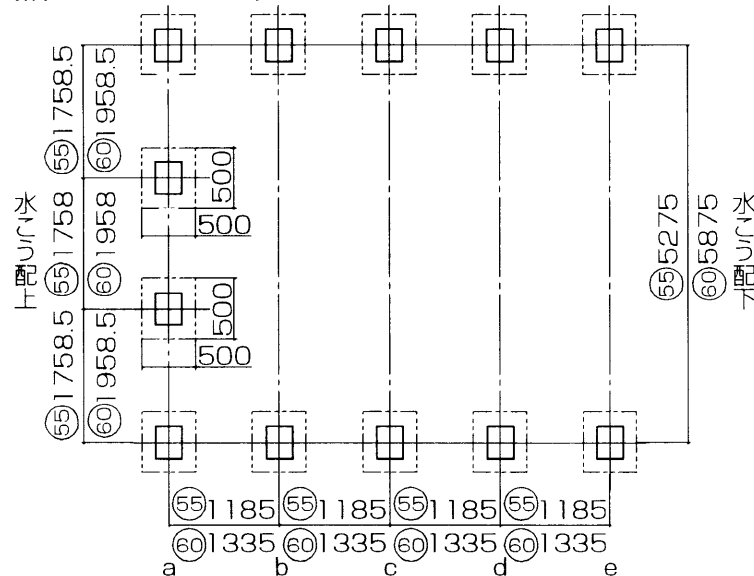
〈幅30タイプ〉



※両端柱取付位置は、標準より片側20mm内側に取り付けます。



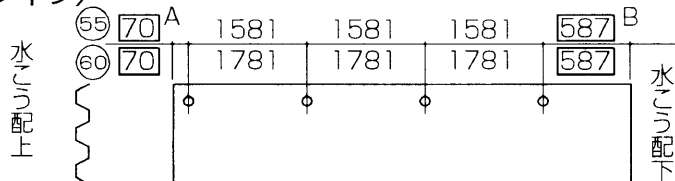
〈幅55・60タイプ〉



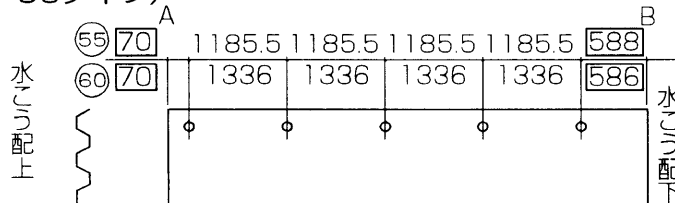
● 埋め込み深さ () 内は、凍上柱の場合

	a	b	c	d	e
幅30	55 (1019.5)	574.7 (1074.7)	629.8 (1129.8)	685 (1185)	-
	60 (998.5)	560.7 (1060.7)	622.8 (1122.8)	685 (1185)	-
幅55	55 (1019.5)	560.9 (1060.9)	602.2 (1102.2)	643.6 (1143.6)	685 (1185)
	60 (1019.5)	545.1 (1045.1)	591.8 (1091.8)	638.4 (1138.4)	685 (1185)

● 折板取付け穴ピッチが専用になります。
 〈幅30タイプ〉 (下記70mmは必ず守って下さい。)



〈幅55・60タイプ〉

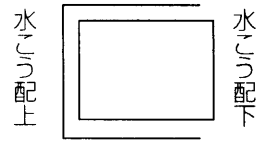
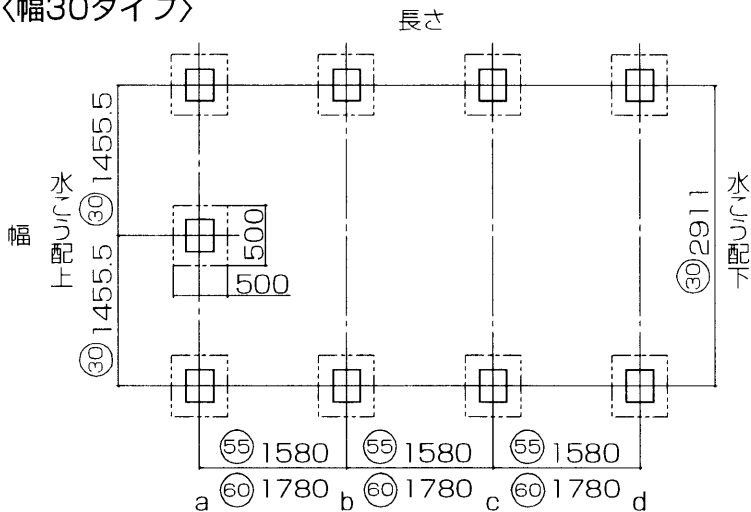


※ 柱移動

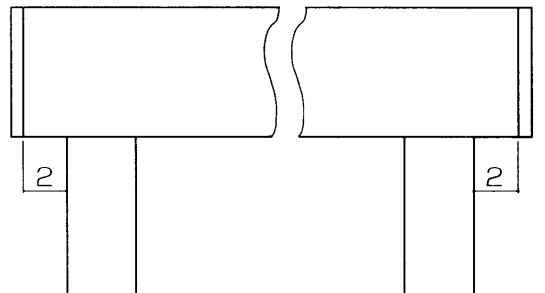
- A 70mmは固定
- Bは250mm以上
- 長さ方向中間ピッチ
 - 幅30 55 +300まで
 - 幅30 60 +100まで
 - 幅55・60 55 } +300まで
 - 幅55・60 60 }
- 幅方向 (水こう配上)
 - 幅30 } 2000まで
 - 幅55 }
 - 幅60 }

●サイディング囲い

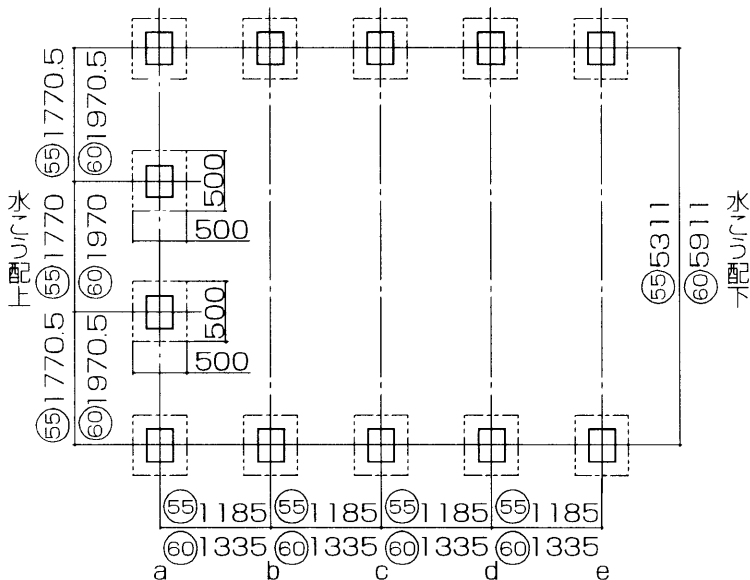
〈幅30タイプ〉



※両端柱取付位置は、標準より片側2mm内側に取り付けます。



〈幅55・60タイプ〉



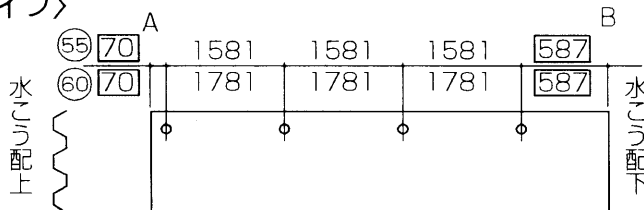
●埋め込み深さ () 内は、凍上柱の場合

		a	b	c	d	e
幅 30	55	519.5 (1019.5)	574.7 (1074.7)	629.8 (1129.8)	685 (1185)	
	60	498.5 (998.5)	560.7 (1060.7)	622.8 (1122.8)	685 (1185)	
幅 55 60	55	519.5 (1019.5)	560.9 (1060.9)	602.2 (1102.2)	643.6 (1143.6)	685 (1185)
	60	498.5 (1019.5)	545.1 (1045.1)	591.8 (1091.8)	638.4 (1138.4)	685 (1185)

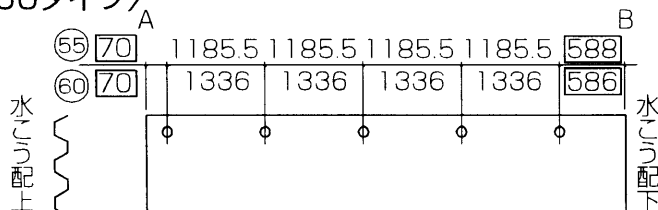
●折板取付け穴ピッチが専用になります。

(下記70mmは必ず守って下さい。)

〈幅30タイプ〉



〈幅55・60タイプ〉



※柱移動

●A 70mmは固定

●Bは250mm以上

●長さ方向中間ピッチ

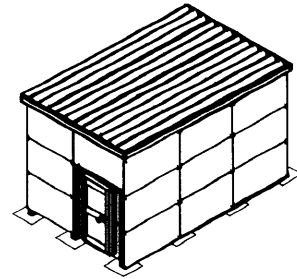
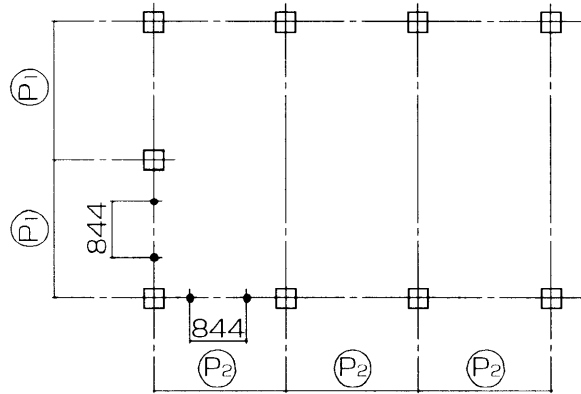
幅30 55 +300まで
60 +100まで

幅55・60 55 } +300まで
60 }

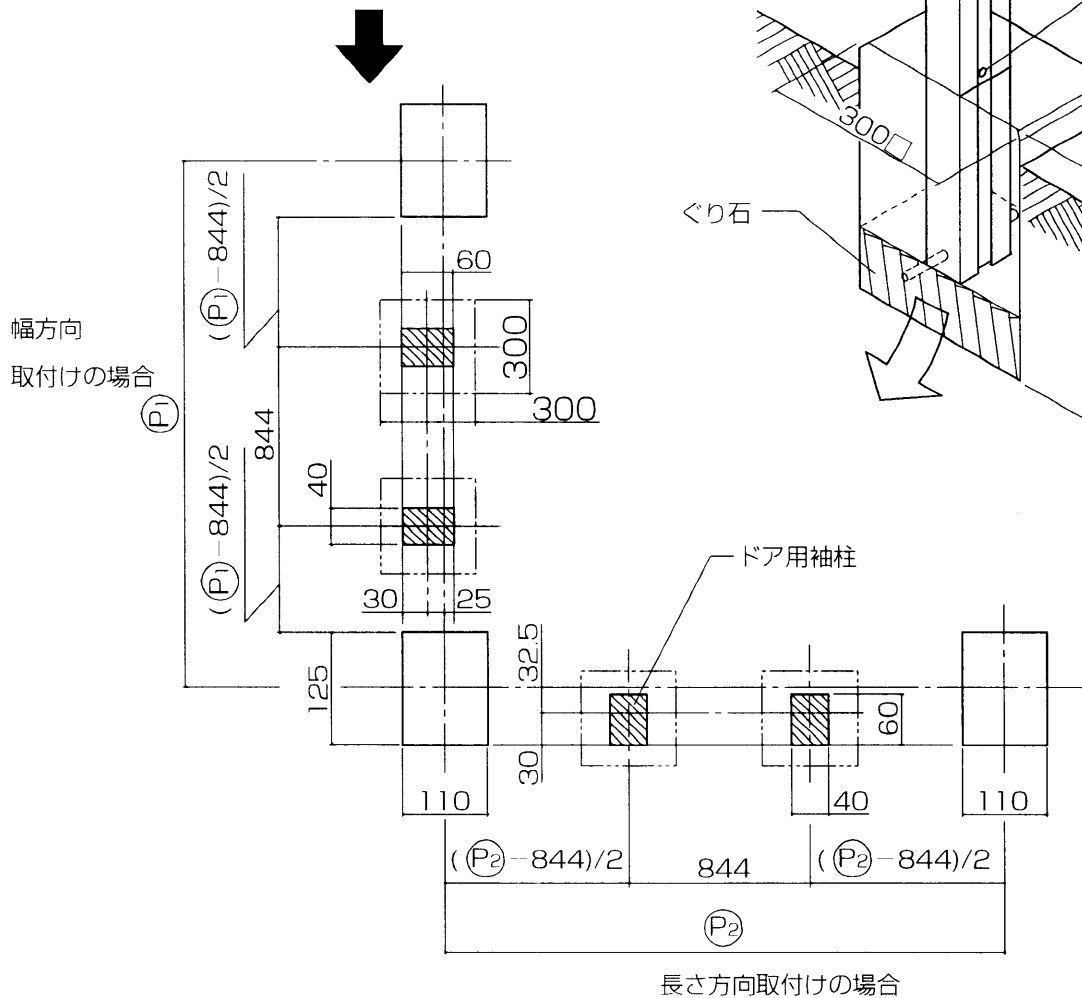
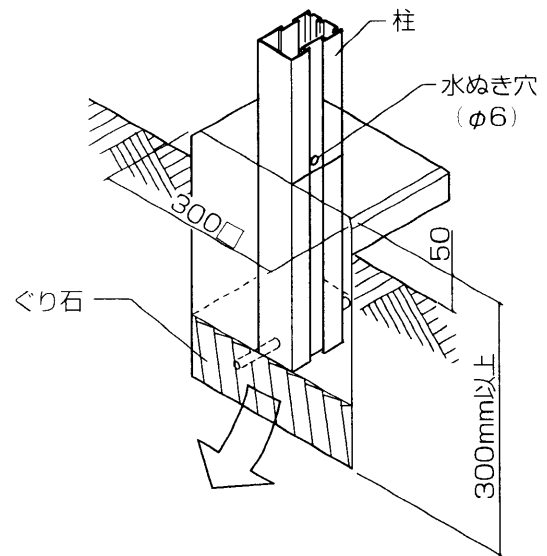
●幅方向 (水こう配上) 幅30 } 2000まで
幅55 }
幅60 }

■ドア取付けの場合

- ドア用袖柱が追加になります。

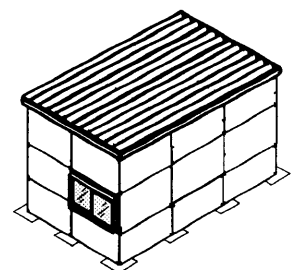


■柱基礎



■サッシ取付けの場合

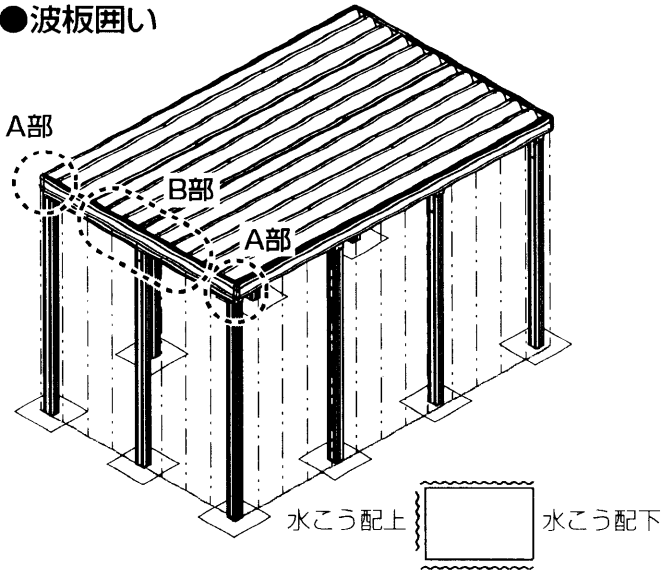
- フリーヤードの引違い窓取付部材セットを使用します。柱内々寸法は、1790mm以下にしてください。
- サッシ枠、障子（アトモスⅡ半外付 単窓）は特注にて対応します。ただし、柱内々寸法が1790mm、1765mmの場合は、フリーヤード引違い窓セットがそのまま使えます。（1.0間用WMM*034、1.5・2.0間用WMM*035）



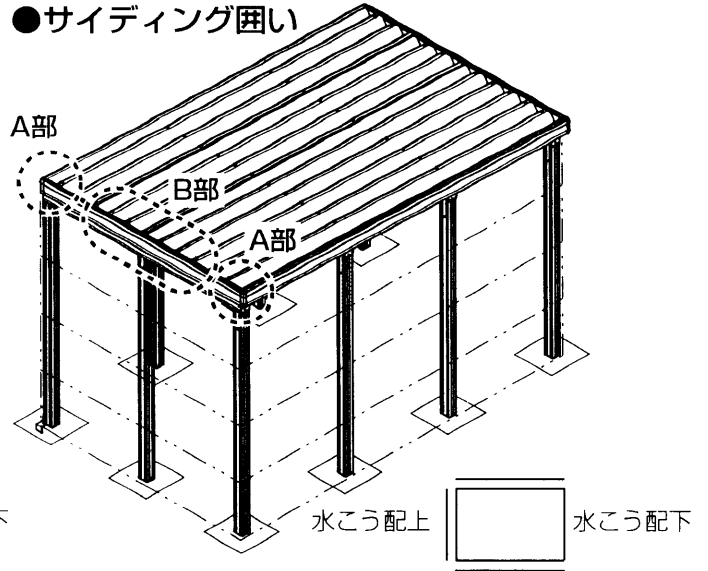
本体取付け

■本体取付け

●波板囲い



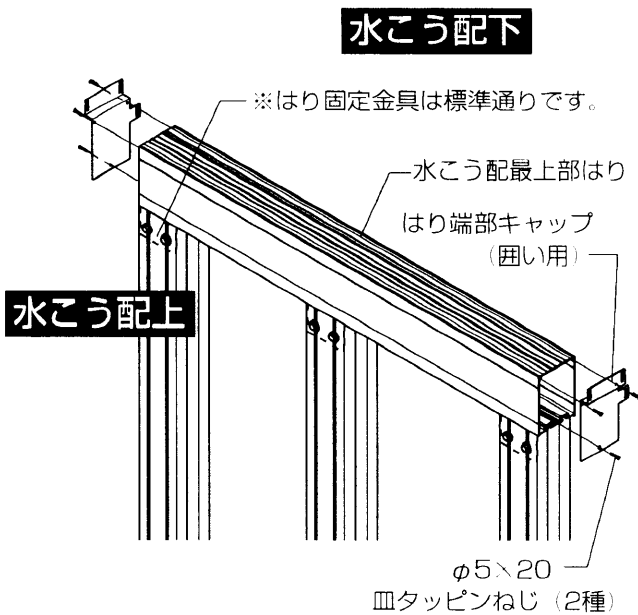
●サイディング囲い



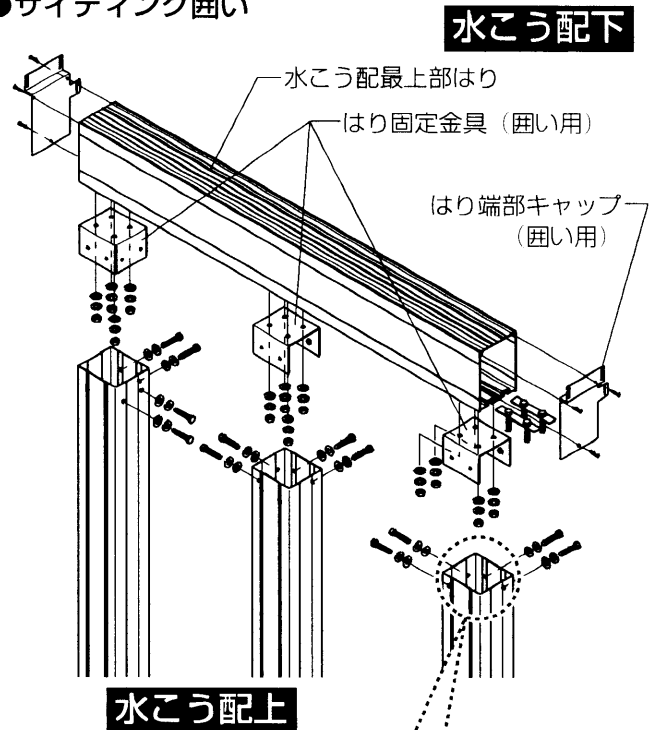
■A部詳細

- 囲いの場合、水こう配最上部のはり端部キャップが専用部品になります。
- サイディング囲いの場合、水こう配最上部につく柱の固定金具が専用部品になります。

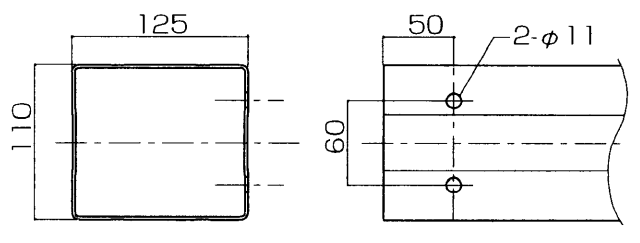
●波板囲い



●サイディング囲い



■柱上部加工



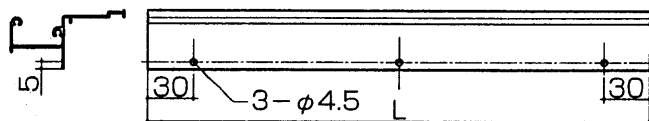
■B部詳細

● 囲いの場合、水勾配最上部のほりに水受け材を取り付けます。

● 折板端末に水上面戸を取り付けコーキングします。

1 囲い水受け材の取付け

① 囲い水受け材の加工

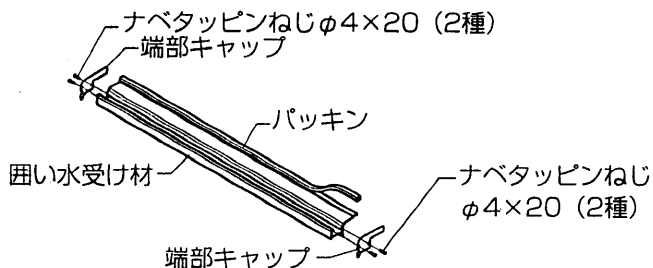


L=はり切断長さ-44

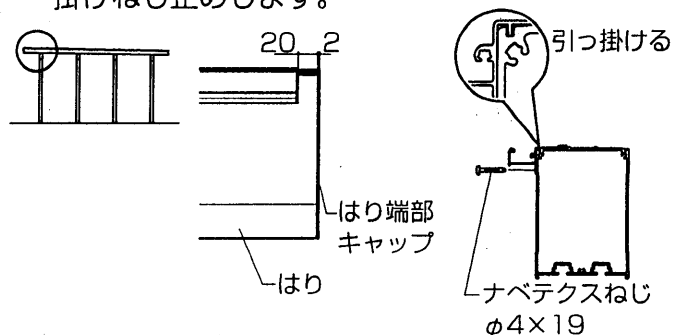
(単位mm)

	L
幅30	2996
幅55	5396
幅60	5996

② 囲い水受け材にパッキンを張り付け、両端に端部キャップをねじ止めします。

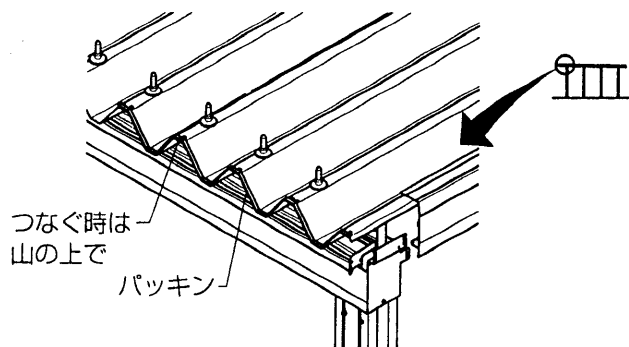


③ 水こう配最上部のほりに囲い水受け材を引っ掛けねじ止めします。

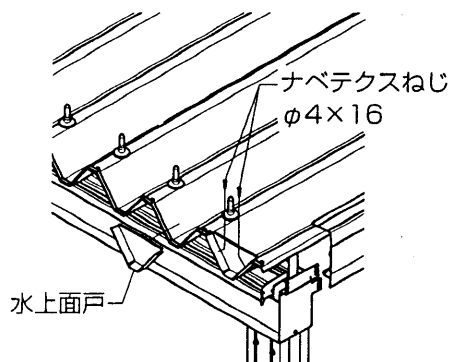


2 水上面戸の取付け

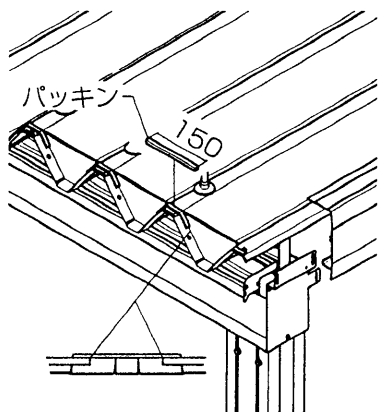
① 折板取付け後、こう配上折板の端部にパッキンを張り付け水上面戸をはめ込みます。



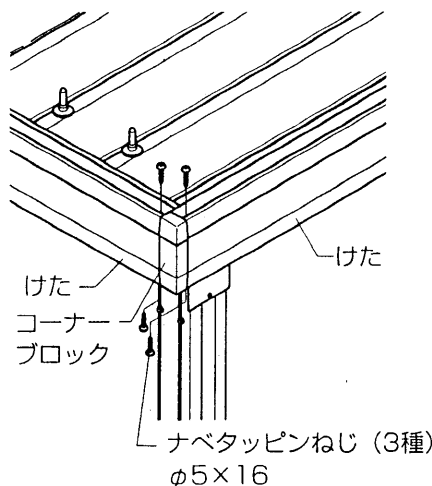
② 水上面戸を奥まで押し込み、ナベテクスねじφ4×16で固定します。



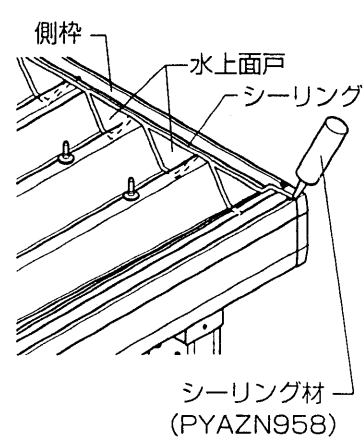
③ パッキンを約150mmにカットし、水上面戸、折板に張り付けます。



④ 本体側枠を取り付けます。



⑤ 側枠、水上面戸をシーリングします。



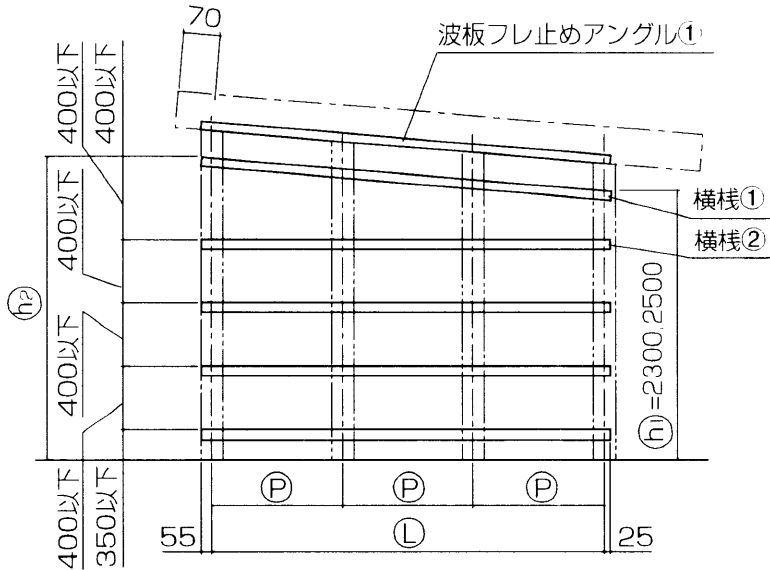
※ 水上面戸コーナーに合わせて張り付ける。

波板囲い部 加工、取付け

波板囲い取付け

部材の加工

1.長さ 横部材

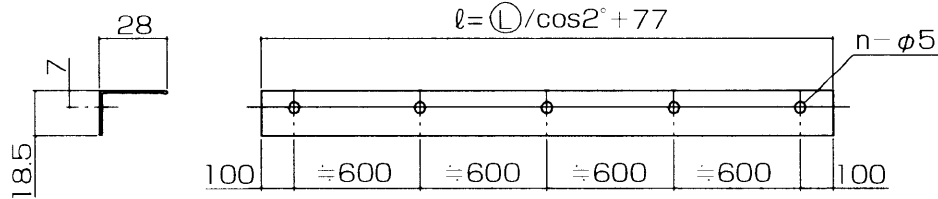


$\tan 2^\circ = 0.035$
 $\cos 2^\circ = 0.999$

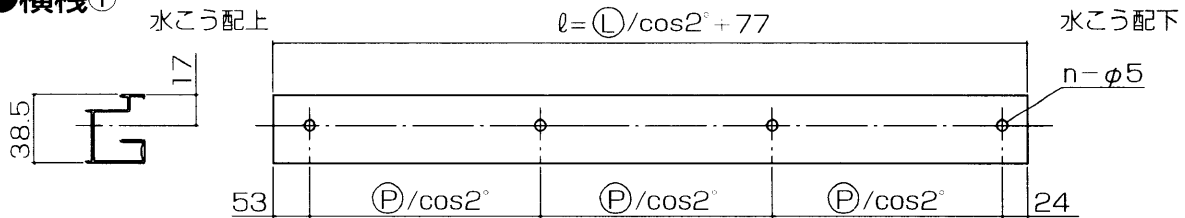
● $h_2 = h_1 + L \times \tan 2^\circ$

	公式
波板フレ止めアングル①×2本	$l = \text{Ⓛ} / \cos 2^\circ + 77$
横棧①×LR各1	$l = \text{Ⓛ} / \cos 2^\circ + 77$
横棧②×(h ₂ /400の整数部)本×2	$l = \text{Ⓛ} + 80$

●波板フレ止めアングル①

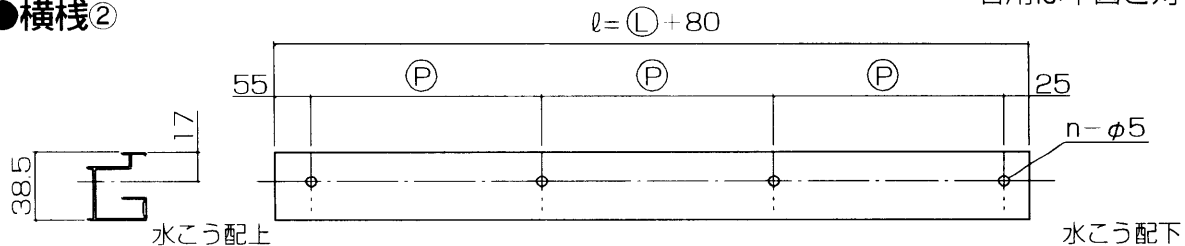


●横棧①



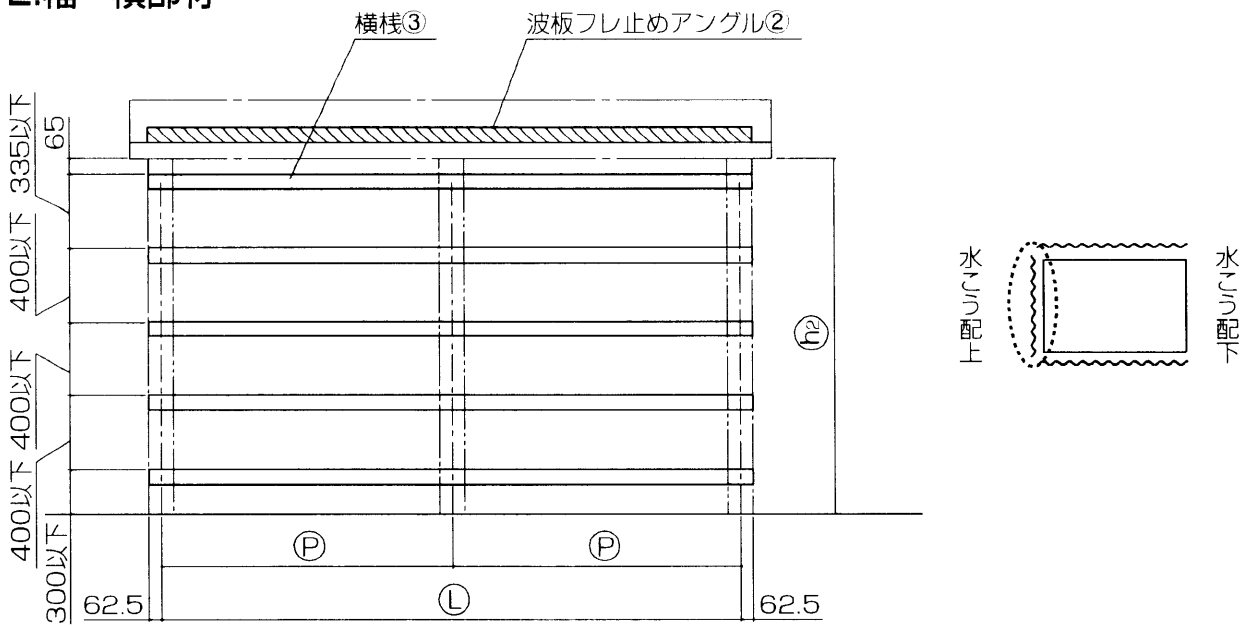
※本図は内観左用を示す。
右用は本図と対称

●横棧②



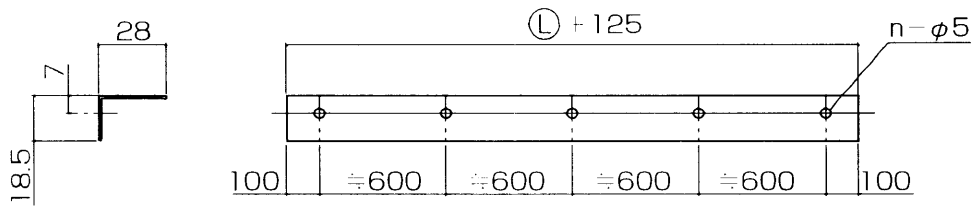
※本図は内観左用を示す。
右用は本図と対称

2.幅 横部材

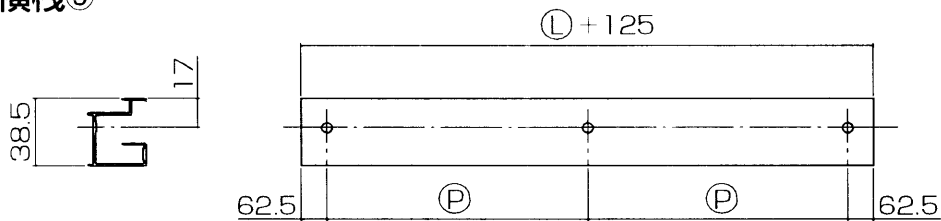


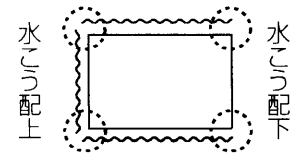
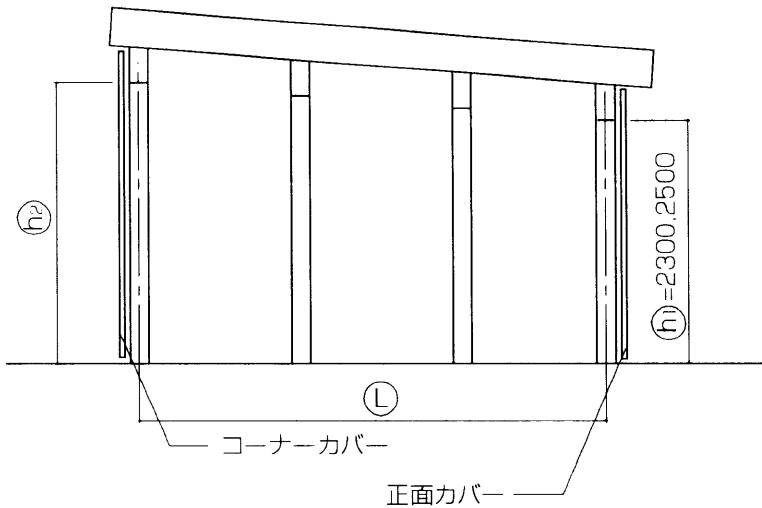
	公式
波板フレ止めアングル ②×1	$L + 125$
横棧③×(h ₂ /400の整数部+1)本	$L + 125$

●波板フレ止めアングル②



●横棧③



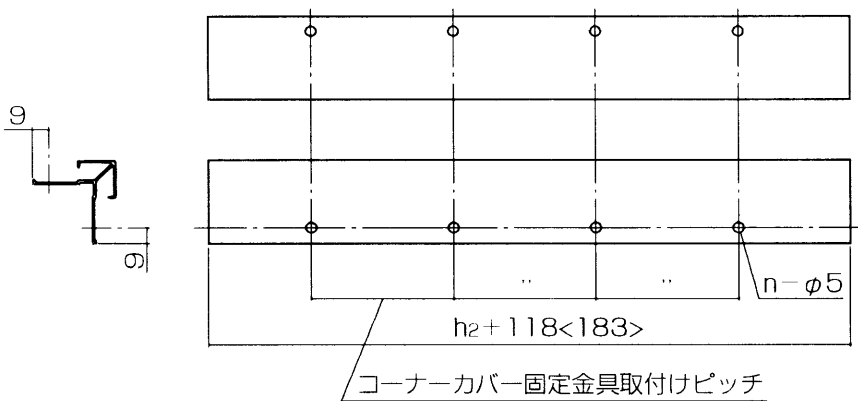


● $h_2 = h_1 + L \times \tan 2^\circ \quad * \tan 2^\circ = 0.035$

		公式
正面カバー	×2	$h_1 + 115 < 180 >$
コーナーカバー	×2	$h_2 + 118 < 183 >$

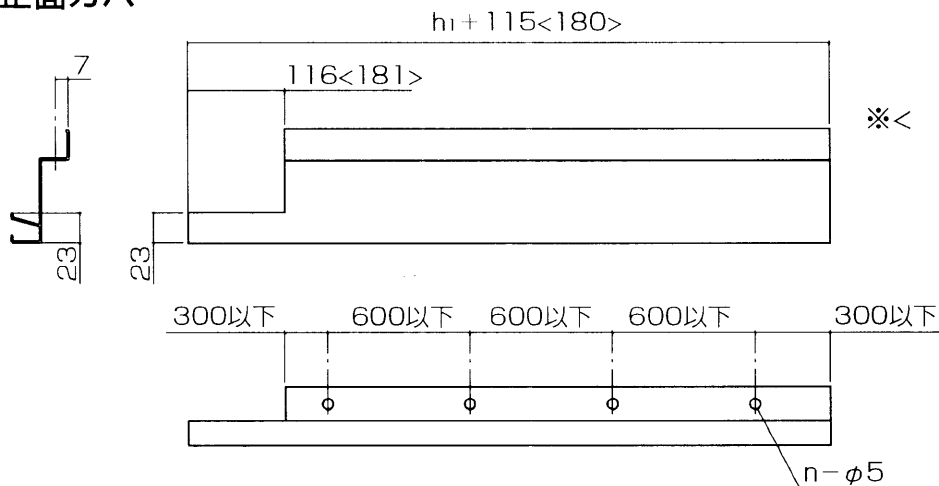
※ < >内は、はり (大) の場合

●コーナーカバー



※ < >内は、はり (大) の場合

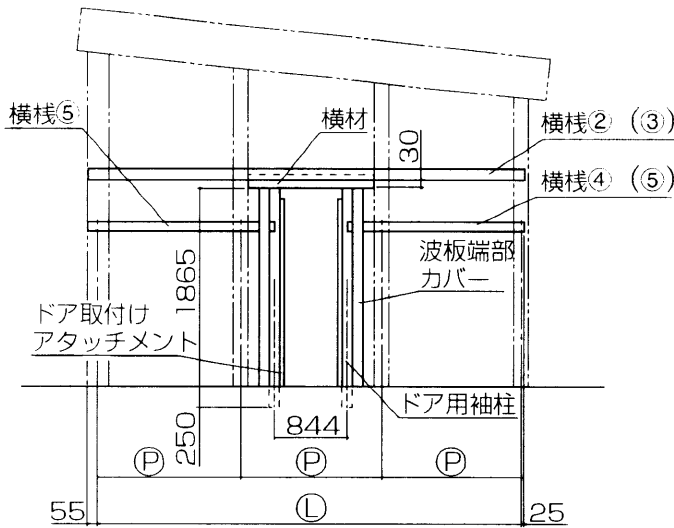
●正面カバー



※ < >内は、はり (大) の場合

※本図は内観左用を示す。
右用は本図と対称

3. ドア取付けの場合

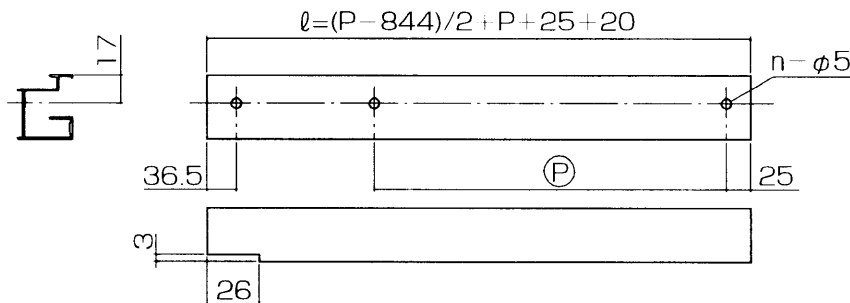


	公式
横材×1本	$(P-110 < 125 >)$
ドア用袖柱×LR各1本	2115
ドア取付けアタッチメント×2本	1840
波板端部カバー×LR各1本	1893
横棧④ 4本	$(P-844)/2 + P + 25 + 20$
横棧⑤ 4本	$(P-844)/2 + P + 55 < 62.5 > + 20$

※< >内は、幅方向取付けの場合
 ※幅方向取付の場合は、
 横棧④は横棧⑤
 横棧②は横棧③になります。

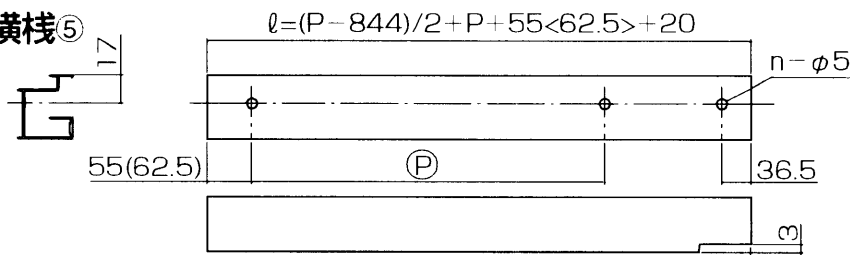
●横棧④ ドア用袖柱側

柱側



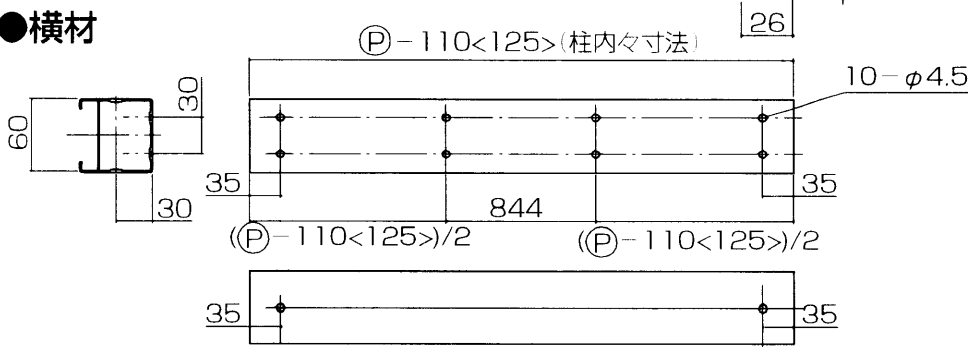
※本図は内観左用を示す。
 右用は本図と対称

●横棧⑤



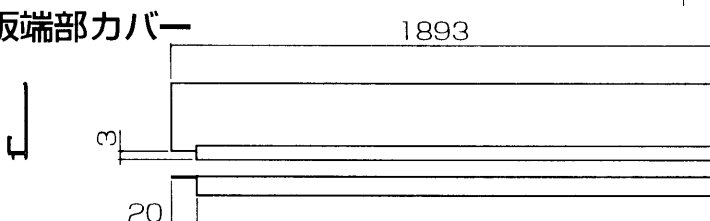
※本図は内観左用を示す。
 右用は本図と対称
 ※< >内は、
 幅方向取付けの場合

●横材



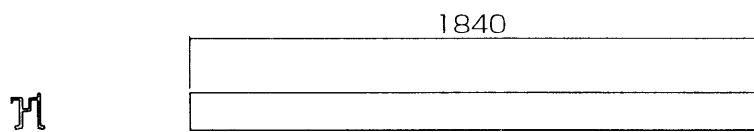
※< >内は、
 幅方向取付けの場合

●波板端部カバー

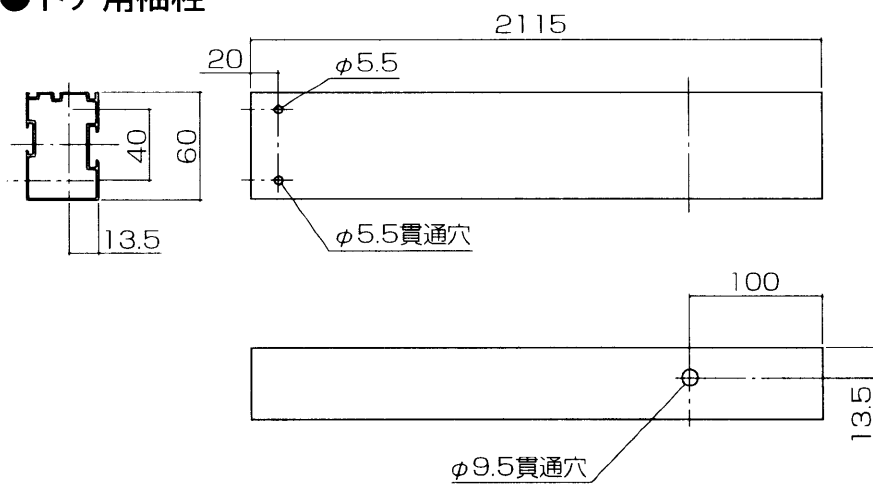


※本図は内観右用を示す。
 左用は本図と対称

● ドア取付けアタッチメント

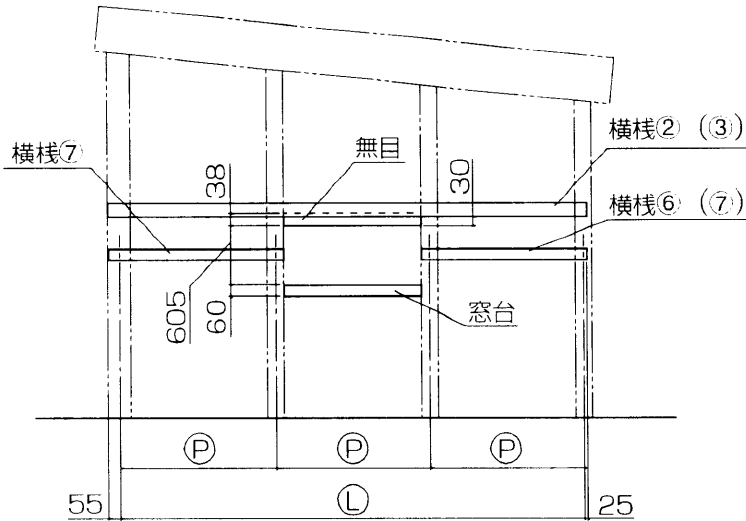


● ドア用袖柱



※本図は内観右用を示す。
左用は本図と対称

4. サッシ取付けの場合



	公式
無目×1本	$\textcircled{P}-110<125>$
窓台×1本	$\textcircled{P}-110<125>$
横棧⑥1本	$\textcircled{P}+55<62.5>+25$
横棧⑦1本	$\textcircled{P}+55<62.5>+55<62.5>$

※< >内は、幅方向取付けの場合

※幅方向取付けの場合は、

横棧⑥は横棧⑦

横棧②は横棧③になります。

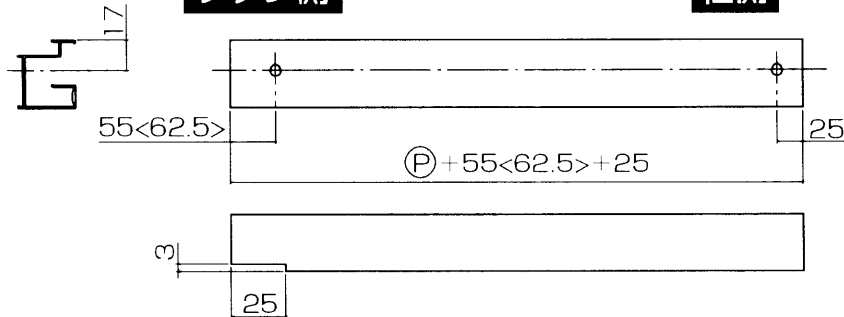
サッシ	SH=605-1
	SW= $\textcircled{P}-110<125>-1$
網戸	H=サッシH-29.5
	W=サッシW/2+6

※使用サッシ アトモスⅡ半外付型

●横棧⑥

サッシ側

柱側

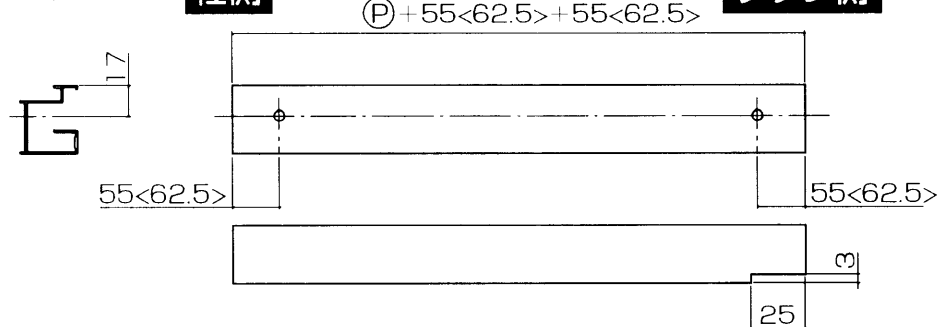


※< >内は、幅方向取付けの場合

●横棧⑦

柱側

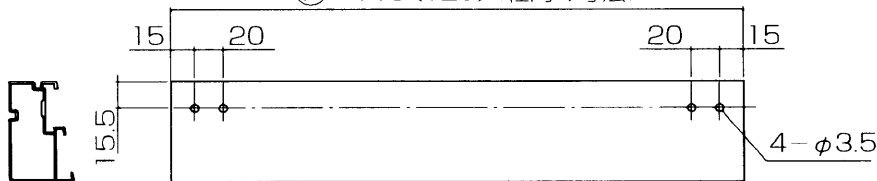
サッシ側



※< >内は、幅方向取付けの場合

●無目

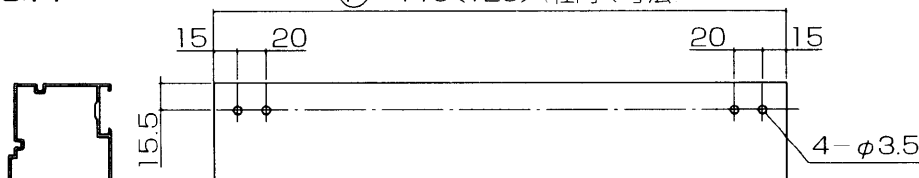
$\textcircled{P}-110<125>$ (柱内々寸法)



※< >内は、幅方向取付けの場合

●窓台

$\textcircled{P}-110<125>$ (柱内々寸法)

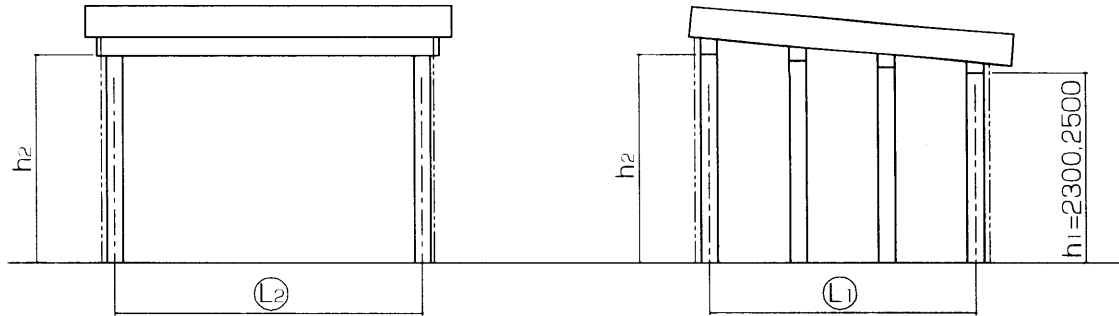


※< >内は、幅方向取付けの場合

■波板寸法、必要枚数

幅

長さ



①波板必要枚数

長さ $n \geq \frac{L_1 + 89}{608}$ で少数点切上げ
(枚数)

$L_1 = 4740$ の場合

$$\frac{4740 + 89}{608} = 7.94 \Rightarrow 8 \text{枚}$$

幅 $n \geq \frac{L_2 + 161.5}{608}$ で少数点切上げ
(枚数)

$L_2 = 2875$ の場合

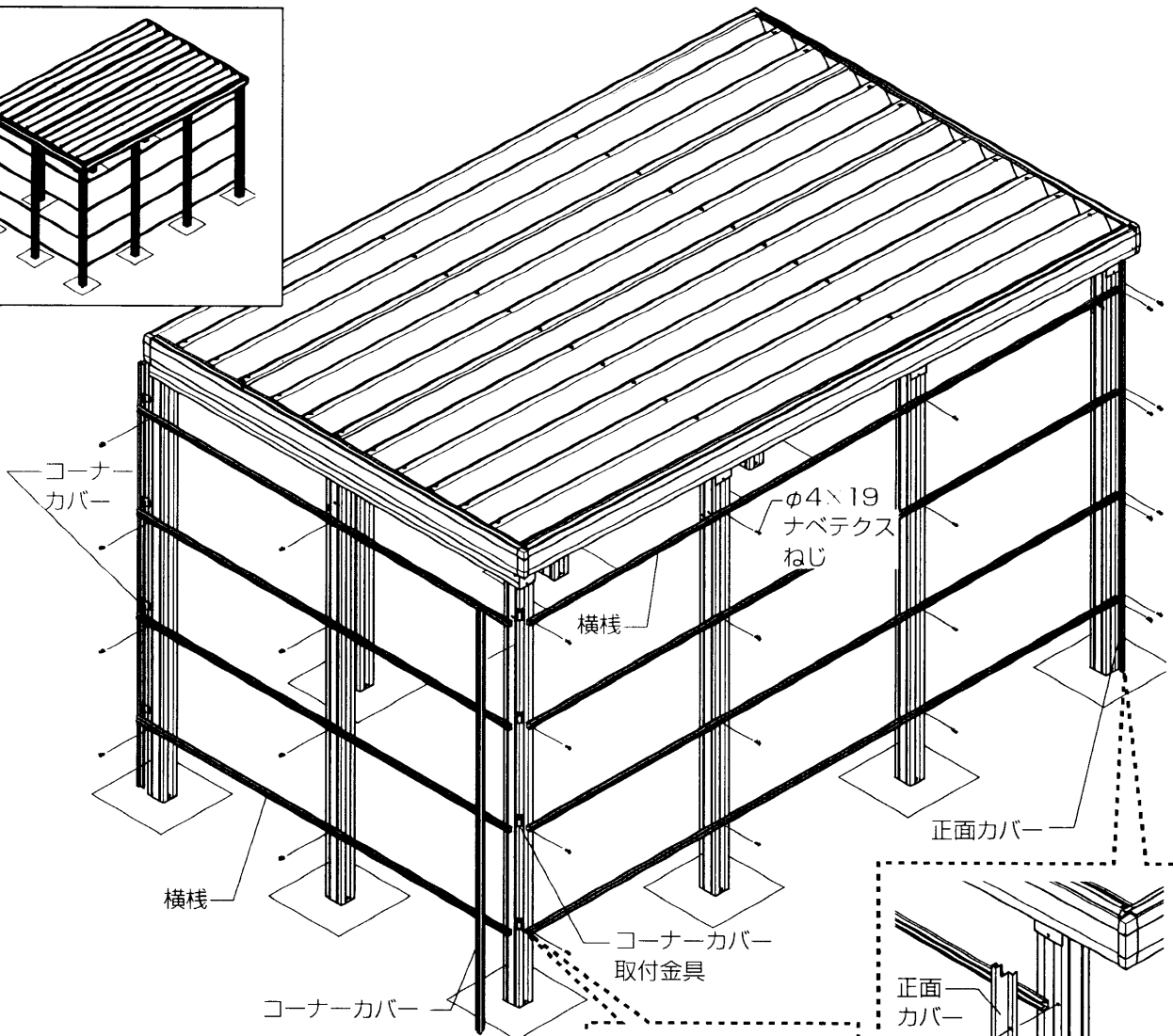
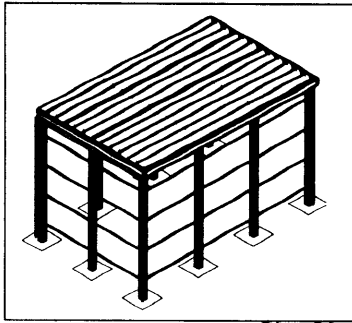
$$\frac{2875 + 161.5}{608} = 4.99 \Rightarrow 5 \text{枚}$$

②波板寸法

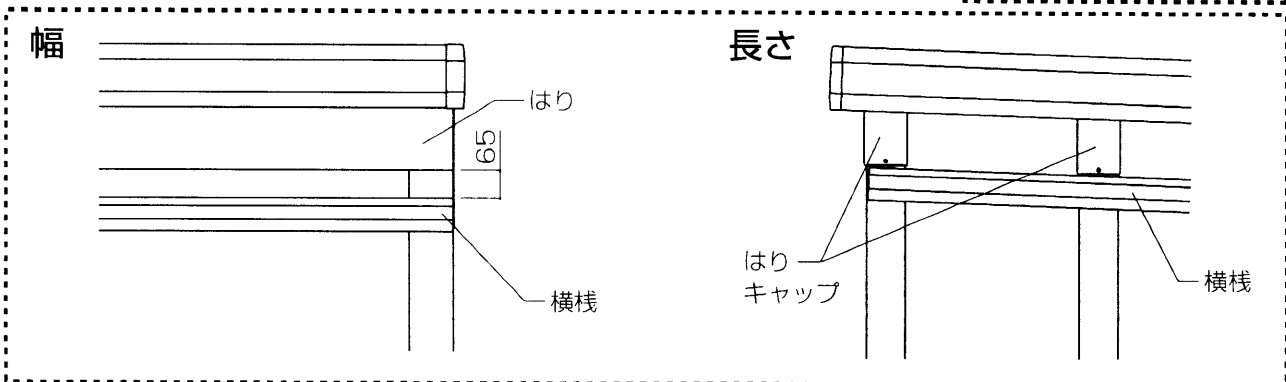
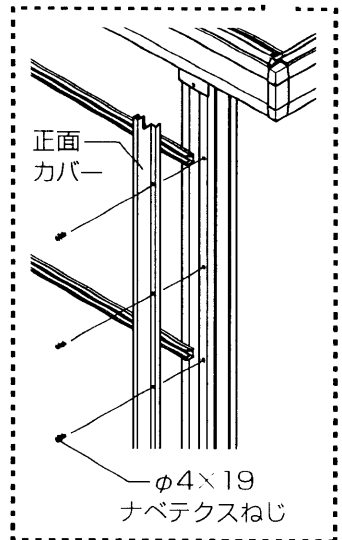
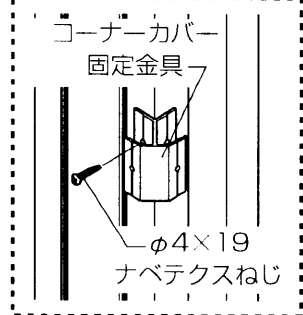
$$h_2 + 115 < 180 >$$

※< >内は、はり (大) の場合

■正面カバー・コーナーカバー・横棧の取付け

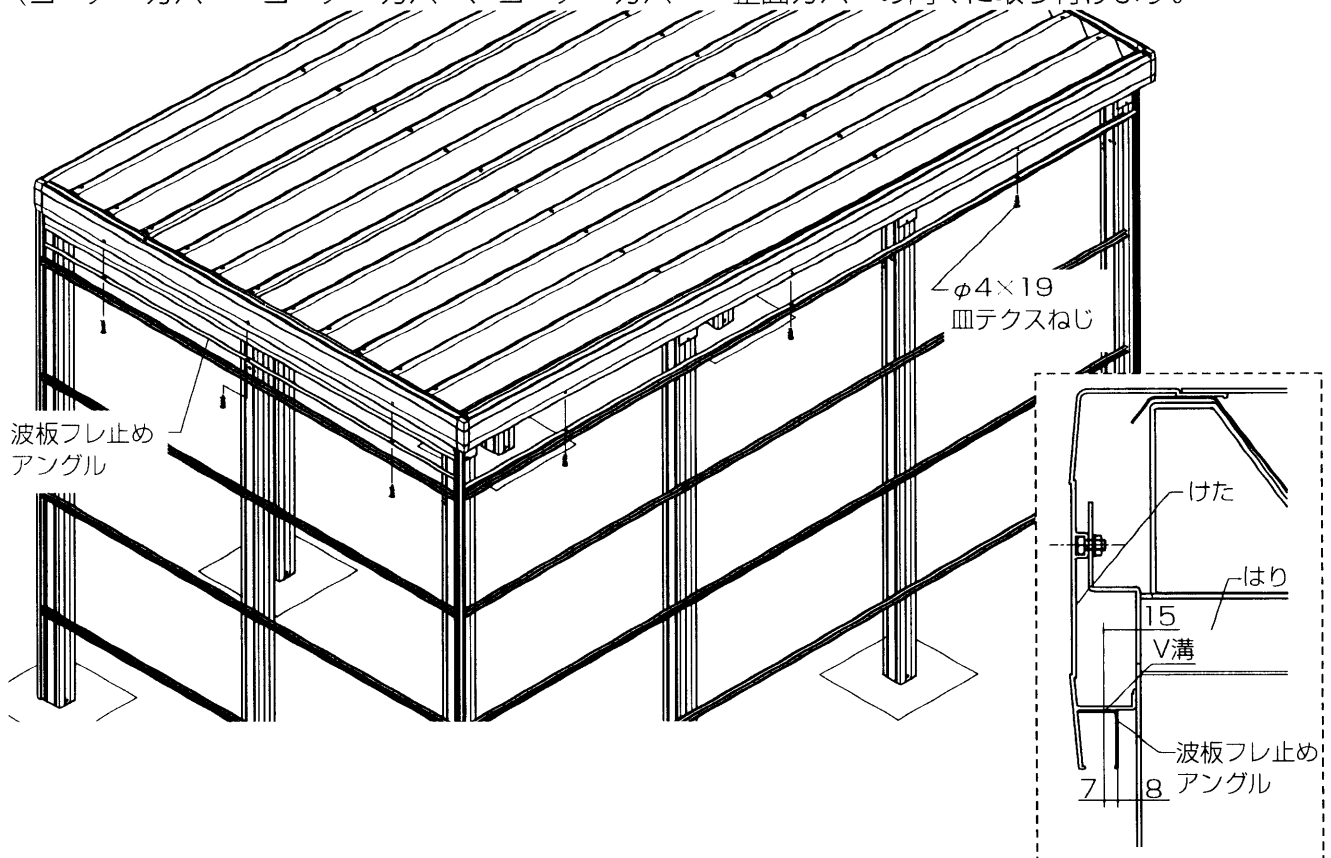


- 水こう配下の柱に正面カバーを取り付けます。
- 水こう配上の柱にコーナーカバー固定金具を取り付け（横棧と横棧の中間位置に取り付けます。）コーナーカバーを固定します。
- 横棧を固定します。（最上部ははりの65mm下（幅方向）、はりキャップの下端ギリギリ（長さ方向）に取り付けます。）



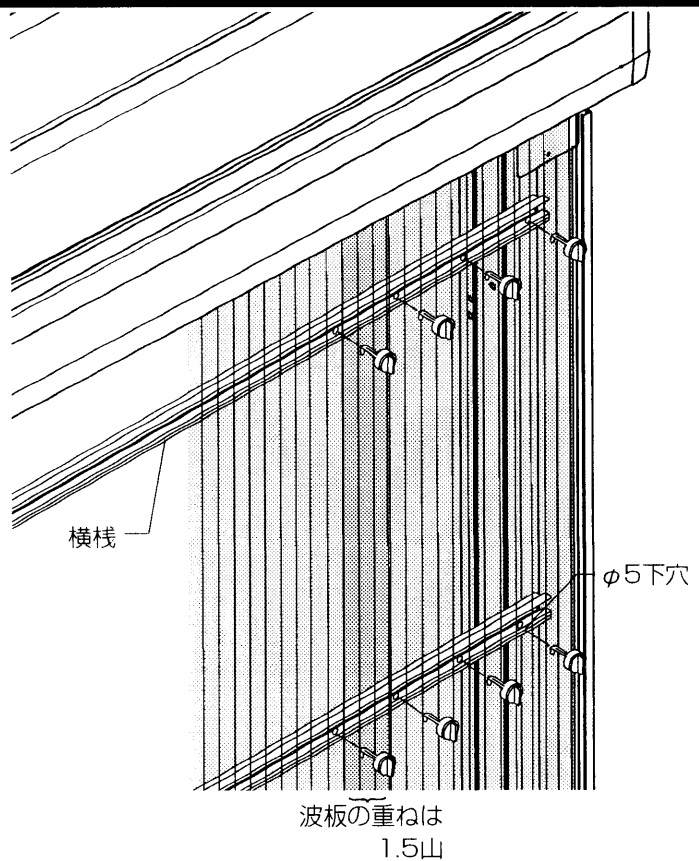
■波板フレ止めアングル取付け

- 波板フレ止めアングルをけた及び側枠に取り付けます。
 (コーナーカバー～コーナーカバー、コーナーカバー～正面カバーの内々に取り付けます。)

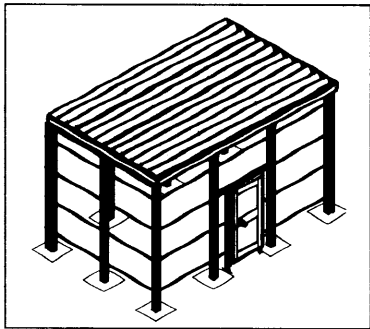


■波板の取付け

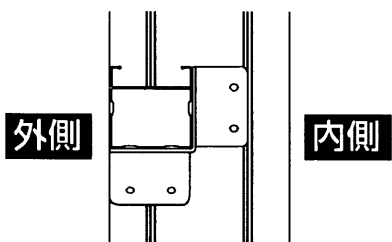
- 波板を横棧に取り付けます。
 (波板一枚につき、フック4列止め)



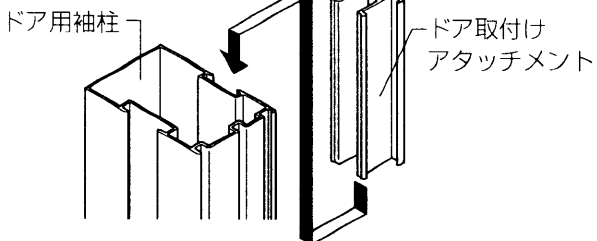
■ドアの取付け



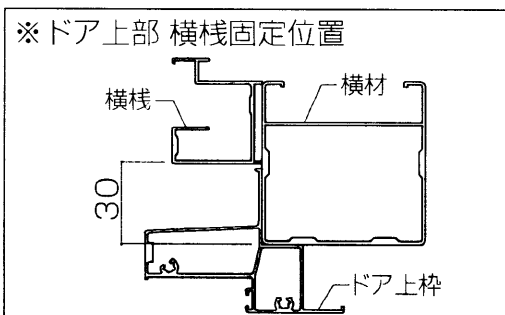
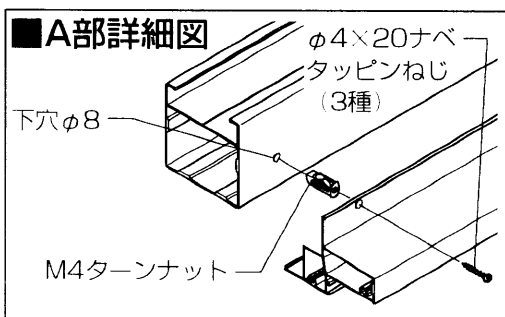
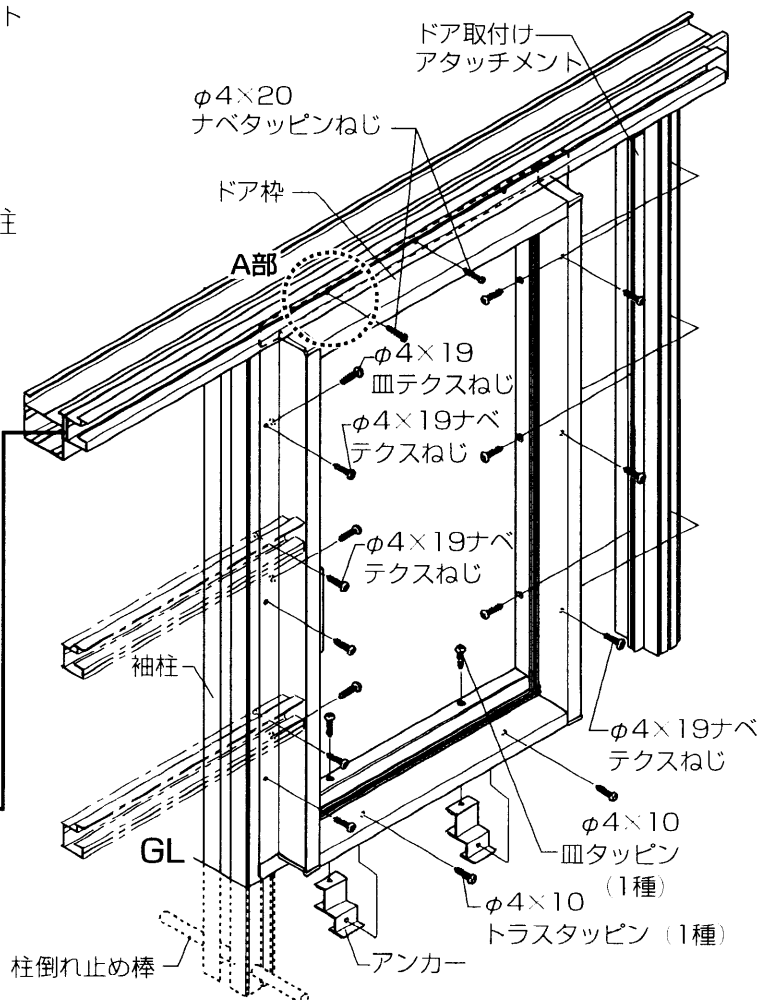
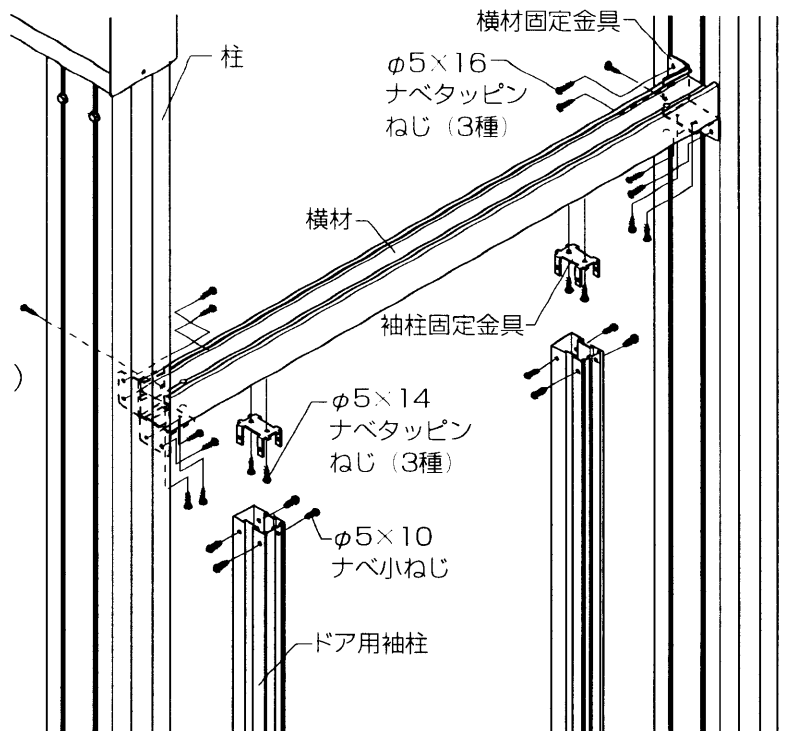
- 横材を柱に取り付けます。
(横材が柱外づらに来るよう取り付けます。)



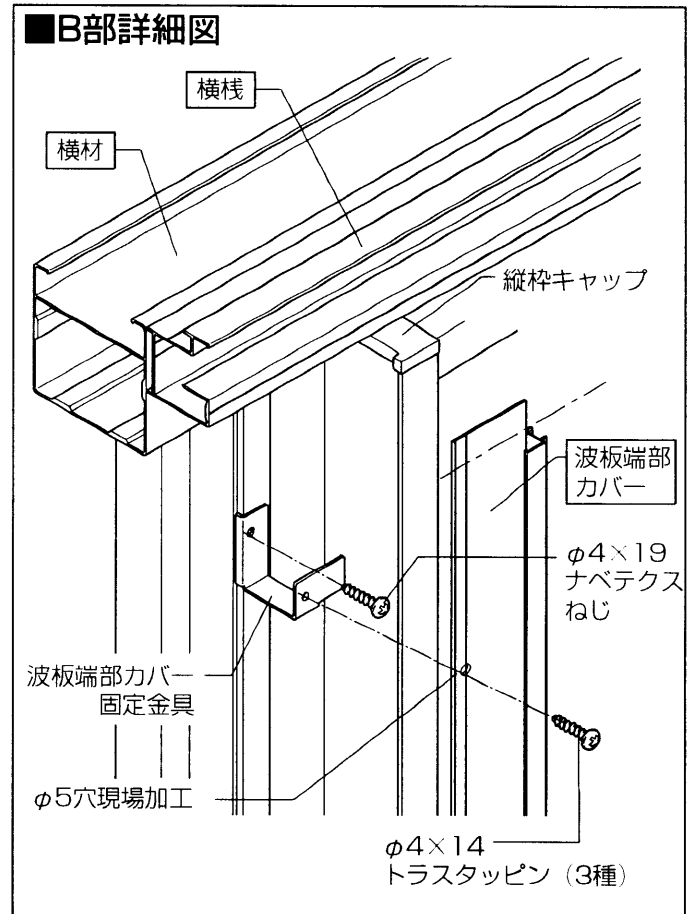
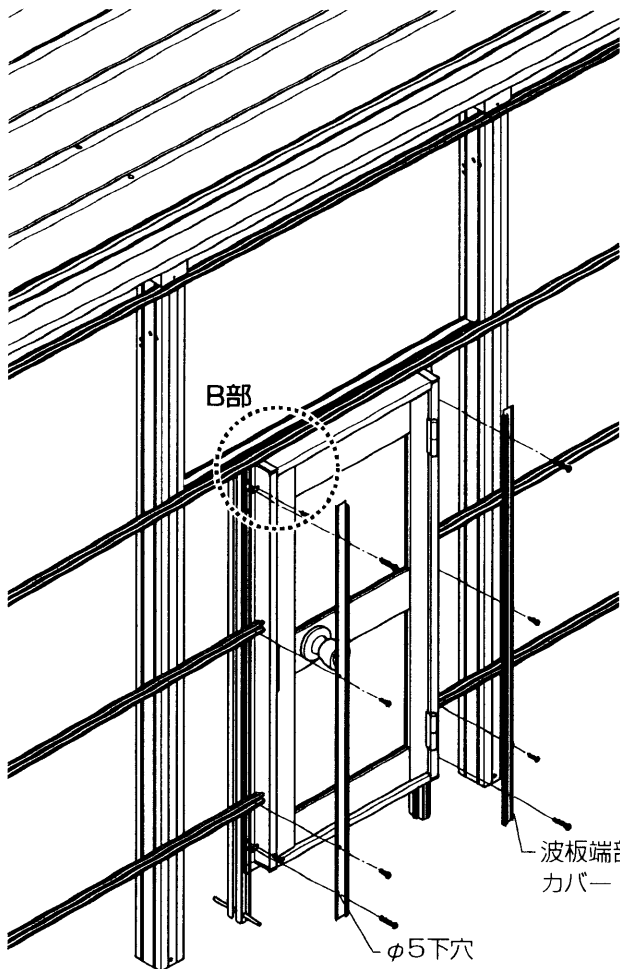
- ドア用袖柱に、ドア取付けアタッチメントを挿入します。



- 横材に袖柱固定金具を取り付け、ドア用袖柱と固定します。
- ドア枠をはめ込み固定します。



●波板端部カバー固定金具をドア用袖柱上・下に取り付け、波板端部カバーを取り付けます。



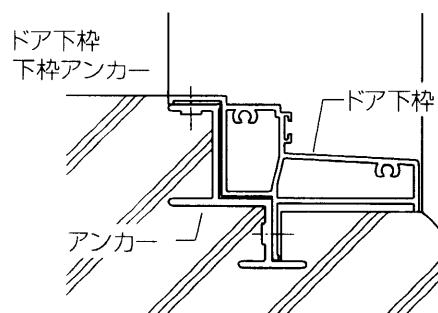
※ドアはロンカラーガラスドア（ランマなし枠）を使用してください。

※ドア本体・ドア枠の組立てはロンカラーの組立て要領に従ってください。

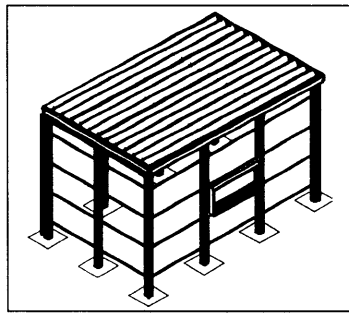
※ドア本体・ドア枠の組立ておよび下枠アンカーの取付けは、ドア同梱のねじを使用してください。

■アンカー使用の納まり例

●アンカーを使用した場合の納まり例



引き違いサッシの取付け



■無目・窓台の取付け

- ・無目、窓台に無目窓台取付け金具を取り付けます。
- ・柱の窓取付け位置にφ3.5の下穴をあけ無目、窓台を取り付けます。

■サッシ枠の組立て・取付け

- ・サッシ枠を組み立てます。
- ※サッシ枠の組立てはアトモスⅡ半外付型の組立て要領に従ってください。
- ・サッシ枠を取り付けます。
- ※サッシ枠の皿穴以外の取付け穴をφ4.5にあけなおしてください。

■障子の組立て・取付け

- ・アトモスⅡ半外付型の組立て要領に従って障子を組み立てます。

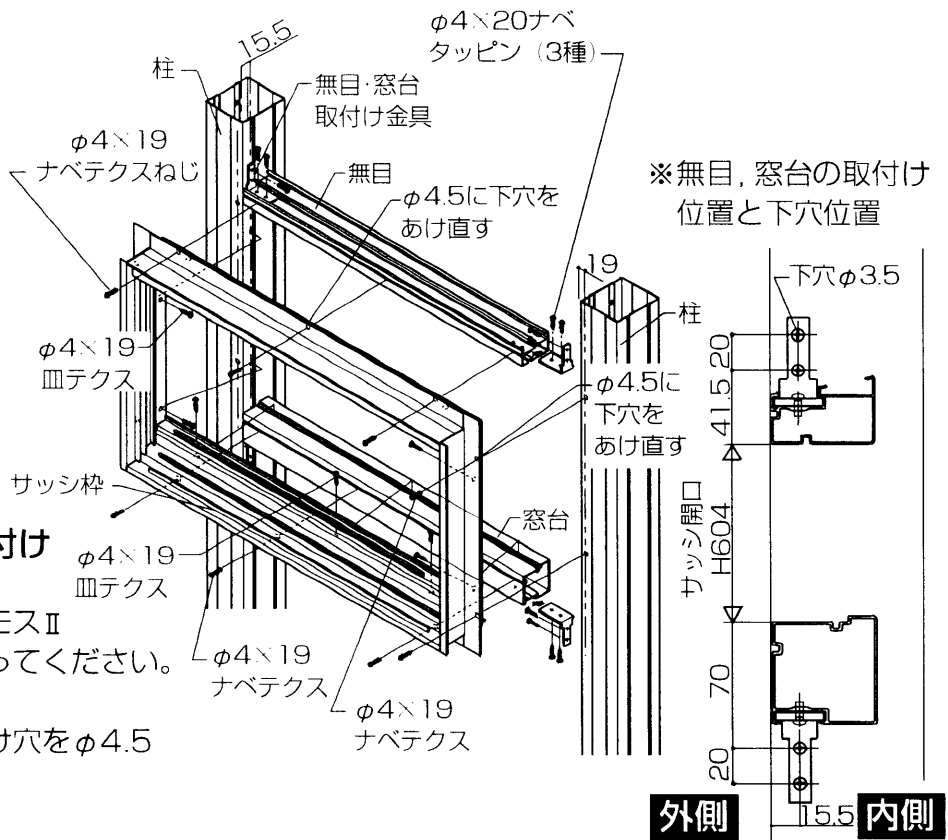
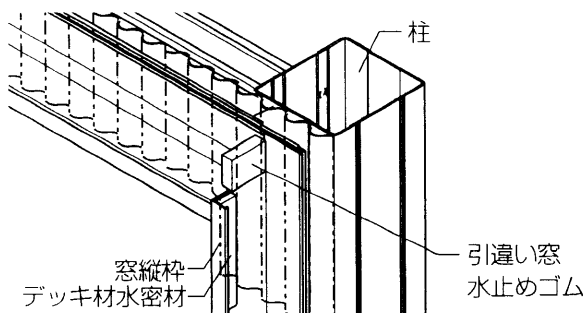
ガラス寸法	H	W
フリーヤード引き違い窓セットの場合		
1間用 WMM*034	475	861
1.5.2間用 WMM*035	475	848

※グレージングチャンネルは当社指定品（別売り）を使用してください。

※ガラスは2枚用意してください。

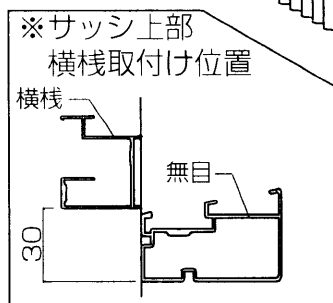
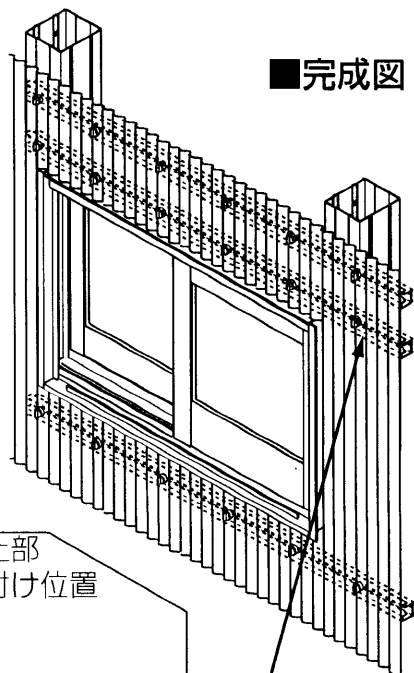
■防水処理

- ・サッシ上枠端部に引き違い窓水止めゴムを張り付けます。
- ・サッシたて部の波板つけ合わせ部にデッキ材水密材を張り付けます。
- ※以上の防水処理箇所をシーリング処理することにより更に水密性はアップします。



※無目、窓台は水平・垂直を正確に測って取り付けてください。直角がでてないと窓の開閉に支障をきたす場合があります。

■完成図



■波板囲い材料早見表

本拾い出し表は、H2300標準柱、3000タイプ、全面スチール折板にて拾い出してあります。本体に下記部材を追加してください。

その他のタイプは指示に従い変更追加してください。

※1 凍上、ハイルーフ、4500タイプの場合はそれぞれに対応する柱セットと変更してください。

※2 4500タイプの場合は4500用はりセットに変更してください。

※3 ポリカ折板組込みの場合はポリカ用タイトフレームセットに変更し、ポリカ折板補強部品セットをはり1本分追加します。

※4 ハイルーフ柱の場合は、本文を参照し、本数を追加してください。

	品名	商品コード	有効寸法	入数	必要数					
					サイズ					
					5530	6030	5555	6055	5560	6060
本体	※1 柱セット 2本入 3000タイプ	PYA*A112			1	1	1	1	1	1
	柱セット 1本入 3000タイプ	PYA*A101			1	1	2	2	2	2
	※2 はりセット 幅30 3000タイプ	PYA*E101			1	1				
	はりセット 幅55 長さ55用	PYA*E312					1			
	はりセット 幅55 長さ60用	PYA*E322						1		
	はりセット 幅60 長さ55用	PYA*E313							1	
	はりセット 幅60 長さ60用	PYA*E323								1
	※3 タイフレームセット 幅30 はり1本用	PYAZF111			1	1				
	※3 タイフレームセット 幅55 はり1本用	PYAZF121					1	1		
	※3 タイフレームセット 幅60 はり1本用	PYAZF131							1	1
	※2組立部品セット幅30はり1本用3000タイプ	PYA*H111			1	1				
	組立部品セット 幅55・60 はり1本用	PYA*H121					1	1	1	1
柱固定部品セット	PYA*N950			1	1	2	2	2	2	
バー材	波板フレ止め	PYA*X001	6000		3	3	3	3	3	3
	囲い水受け材	PYA*X005	6000		1	1	1	1	1	1
	※4 横棧	YTC*071	6030		18	18	21	21	21	21
	正面カバー	YTC*031	6030		1	1	1	1	1	1
	波板囲いコーナーカバー	YTC*151	6030		1	1	1	1	1	1
部品 セット	囲い用はりキャップ(はり小用)	PYA*N951		LR各1	1	1				
	囲い用はりキャップ(はり大用)	PYA*N952		LR各1			1	1	1	1
	水上面戸セット	PYAZN955		3	5	5	9	9	10	10
	囲い水止め部品セット	PYA*N957		LR各1	1	1	1	1	1	1
	シリコンセット	PYAZN958		LR各1	1	1	1	1	1	1
	波板フック	YTBZ513		50	10	11	11	12	12	13
	波板囲いコーナーカバー取付金具	YTCZ513		6	3	3	3	3	3	3
ねじ セット	φ4×19皿テクスねじ	YTA*549		20	2	2	2	2	2	2
	φ4×19ナベテクスねじ	YTA*541		50	2	2	3	3	3	3

■ドア取付けの場合の追加部材

ドア取付けの場合は1個所につき下記部材を上表に追加してください。

※5 柱内々寸法により選定してください。(本文参照)

	品名	商品コード	有効寸法	入数	必要数
本体	※5 横材セット 柱8本 長さ55用 1本入	PYA*J013			いずれか 1
	※5 横材セット 柱8本 長さ60用 1本入	PYA*J023			
	※5 横材セット 柱6本 長さ55用 2本入	PYA*J011			
バー材	ドア用袖柱	YTC*081	6030		1
	ドア取付けアタッチメント	YTC*141	4000		1
	波板端部カバー	YTC*121	4200		1
部品 セット	横材固定部品セット	PYA*J090		LR各1	1
	袖柱固定金具	YTC*512		2	1
	波板端部カバー固定金具	YTCZ503		2	2
	ドアセット(右吊元)	DLG*001			いずれか 1
	ドアセット(右吊元)	DLG*002			
ねじ セット	φ4×19皿テクスねじ(SUS305)	YTA*549		20	1
	φ4×19ナベテクスねじ	YTA*541		50	1
	φ4×20ナベTAP3種ねじ	YTA*537		50	1
	φ5×14ナベTAP3種ねじ	YTA*546		30	1
	φ4×14トラスTAP3種ねじ	YTA*543		50	1
	M4用ターンナット	YTAS575		20	1

●ガラス寸法

gh : 797 × gw : 681 (2枚)

■サッシ取付けの場合の追加部材

サッシ取付けの場合は1個所につき下記部材をP27の表に追加してください。

※6 柱内々寸法によって、いずれかを選択してください。

※7 柱内々寸法が、1789.5、1764.5の場合使います。その他の場合は特注対応。(本文参照)

	品名	商品コード	有効寸法	入数	必要数
本体	※6 引き違い窓取付け部材セット1.0間用 L1789.5	WMM*044			いずれか 1
	※6 引き違い窓取付け部材セット1.5間用 L1764.5	WMM*045			
部品 セット	デッキ材水密材	WXHZ537		1	1
	※7引き違い窓セット 1.0間用	WMM*034			いずれか 1
	※7引き違い窓セット 1.5間用	WMM*035			
ねじ セット	φ4×19皿テクスねじ	YTA*549		20	1
	φ4×19ナベテクスねじ	YTA*541		50	1

●ガラス寸法

1間用

gh : 475 × gw : 861 (2枚)

1.5、2間用

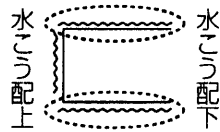
gh : 475 × gw : 848 (2枚)

サイディング (金属サイディング) 囲い部 加工、取付け

サイディング囲い取付け

部材の加工

1. [長さ] 裏面化粧パネル (現場手配)



※ $a_1 \sim a_4$ は柱スパンを示します。

$b_1 \sim b_3$ は裏板化粧パネルの高さ

b_1, b_2 は任意

$b_3 = h_1 - b_1 - b_2 - 7$

※ $h_1 = 2300, 2500$

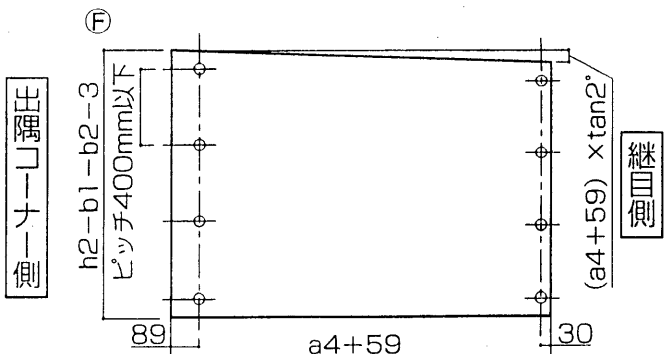
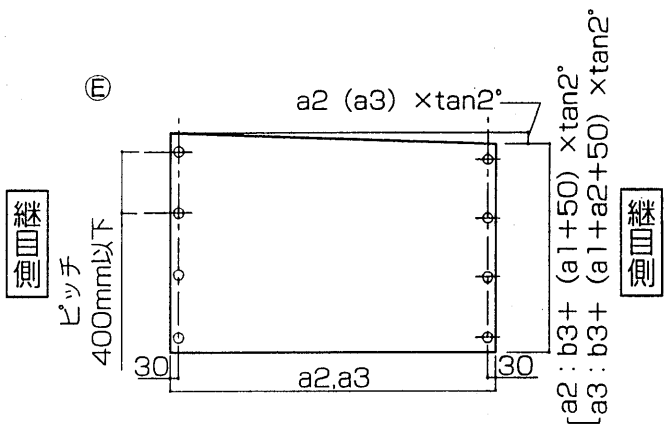
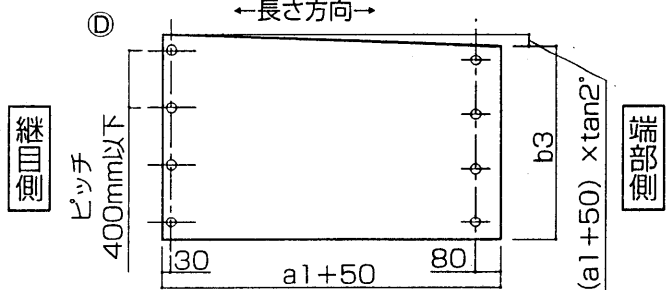
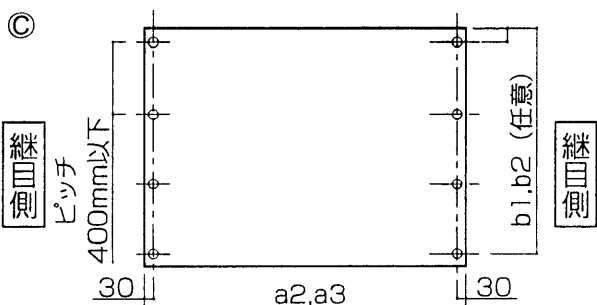
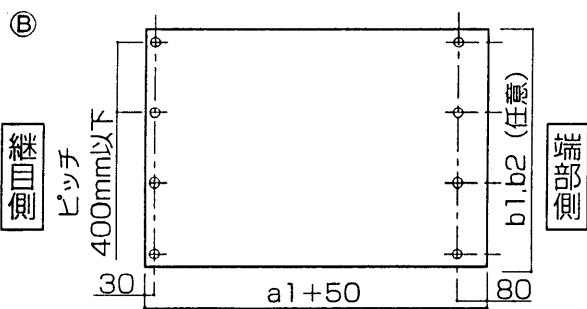
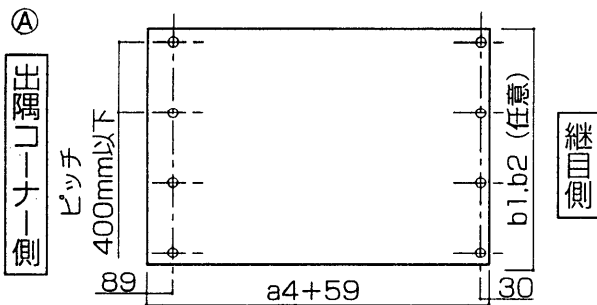
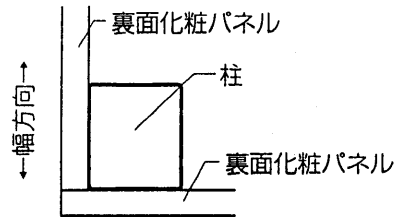
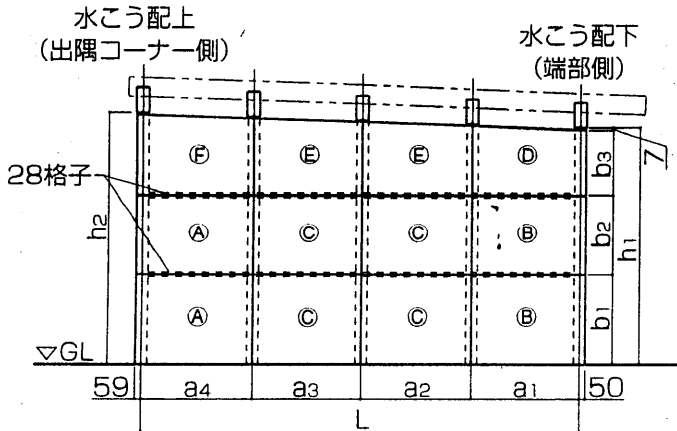
※ $h_2 = h_1 + L \tan 2^\circ$

※ $\tan 2^\circ = 0.035$

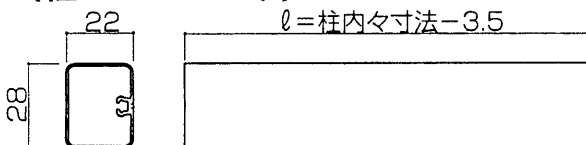
※裏面化粧パネルは厚さ4mmのものを現場手配してください。

※裏面化粧パネルにはアルポリック板が最適です。

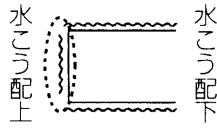
※下記寸法はコーナー部の納まりを長さ方向勝ちにした場合の寸法です。



●サイディング囲い横棧 (28格子) (柱スパン×2本)

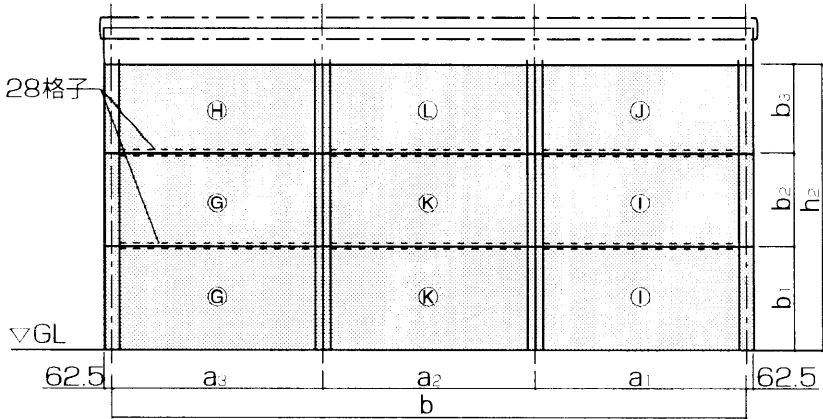


2. [幅] 裏面化粧パネル (現場手配)

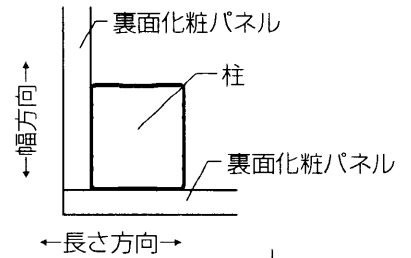


水こう配上
(出隅コーナー側)

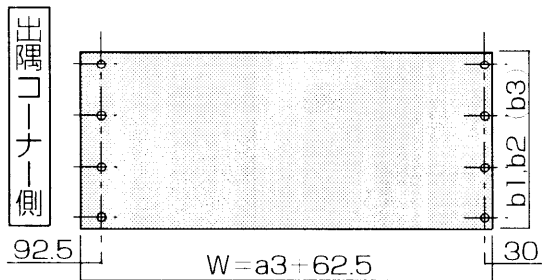
水こう配下
(出隅コーナー側)



- ※ $a_1 \sim a_3$ は柱スパンを示します。
- ※ $b_1 \sim b_3$ は裏板化粧パネルの高さ
- ※ b_1, b_2 は任意
- ※ $b_3 = h_2 - b_1 - b_2$
- ※ $h_2 = 2300 (2500) + L \tan 2^\circ$
(P29参照)
- ※ $\tan 2^\circ = 0.035$
- ※裏面化粧パネルは厚さ4mmのものを現場手配してください。
- ※裏面化粧パネルにはアルポリック板が最適です。
- ※下記寸法はコーナー部の納まりを長さ方向勝ちにした場合の寸法です。

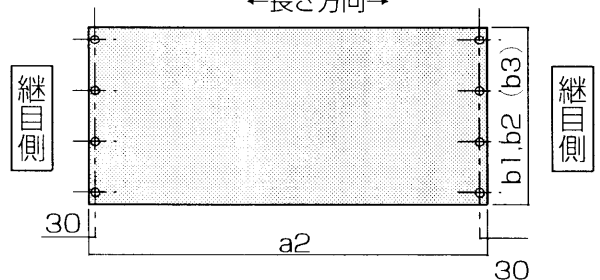


⑧⑨



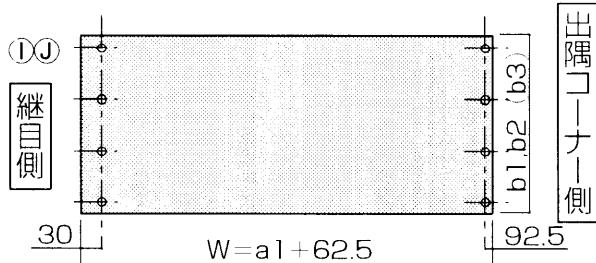
※ () 内は、⑧の寸法を示します。

⑩⑪



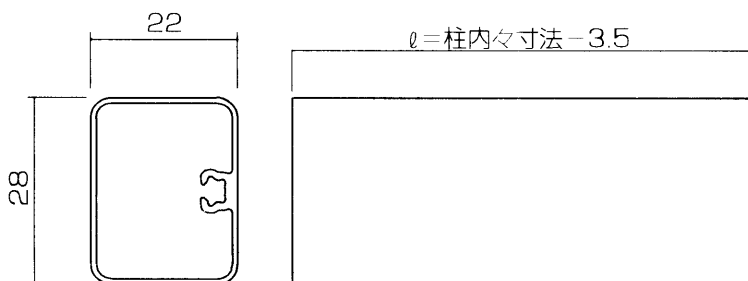
※ () 内は、⑩の寸法を示します。

⑫⑬



※ () 内は、⑫の寸法を示します。

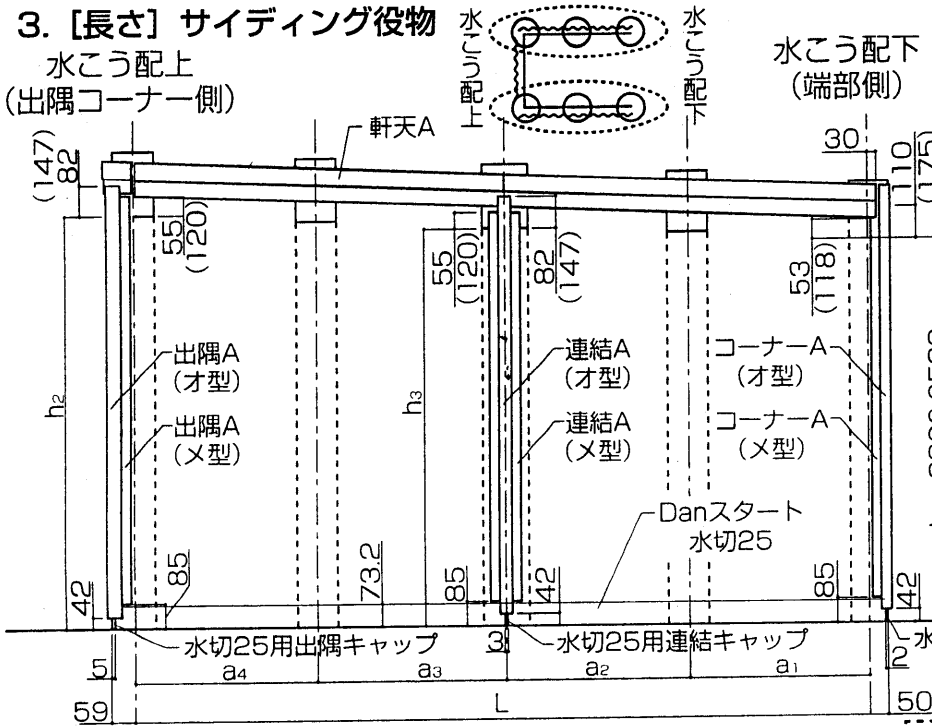
■サイディング囲い用横棧 (28格子) (柱スパン×2本)



3. [長さ] サイディング役物

水こう配上
(出隅コーナー側)

水こう配下
(端部側)



※サイディングは金属サイディング (厚さ15mm) を使用してください。

※ $a_1 \sim a_4$ は柱スパンを示します。

※ $h_1 = 2300, 2500$

※ $h_2 = h_1 + L \tan 2^\circ$

※ $h_3 = h_1 + (a_1 + a_2) \tan 2^\circ$

※ $\tan 2^\circ = 0.035$

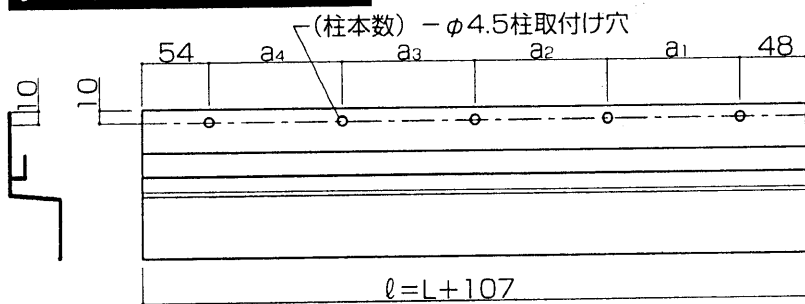
※Danサイディング以外のサイディングを使用する場合は、そのサイディングの専用役物を加工してください。

※コーナーA (オ型) と軒天A の納まりは、コーナーA (オ型) 勝ちにしてください。

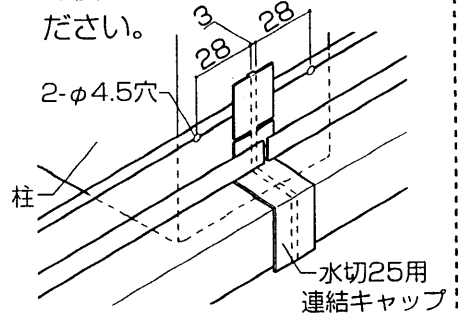
■Danスタート水切25 (LR×1本)

水こう配上 (出隅コーナー側)

水こう配下 (端部側)

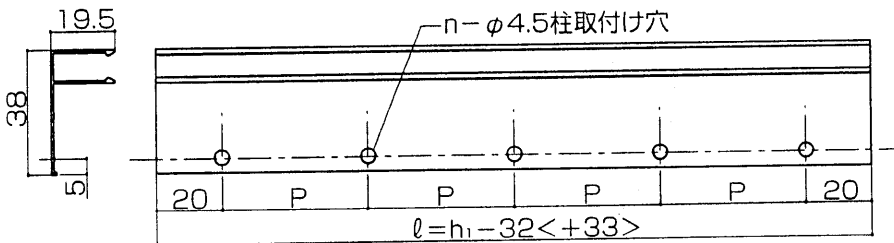


※連結する場合は連結キャップを使って柱の上で連結してください。



※左記 l 寸法よりキャップ分3mm引いてください。

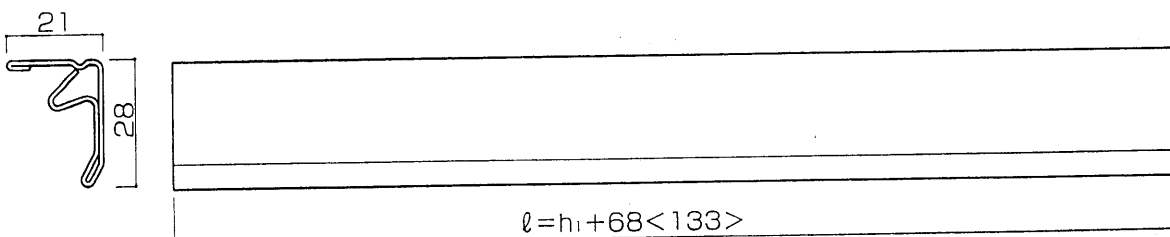
■コーナーA(メ型) (×2本)



※ $P \leq 600$

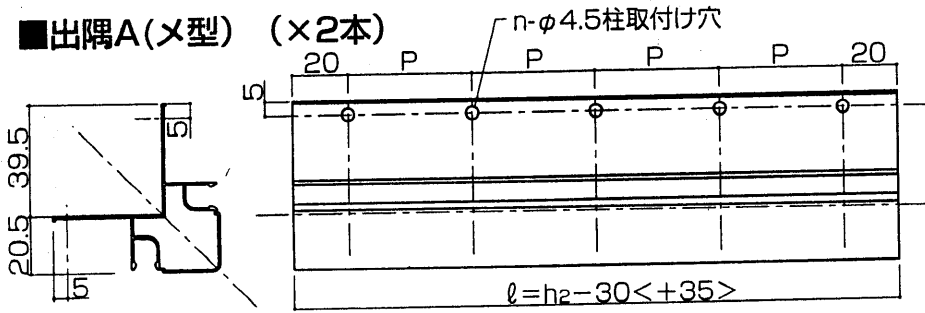
※ $\langle \rangle$ 内は、はり (大) の場合の寸法です。

■コーナーA(オ型) (×2本)



※ $\langle \rangle$ 内は、はり (大) の場合の寸法です。

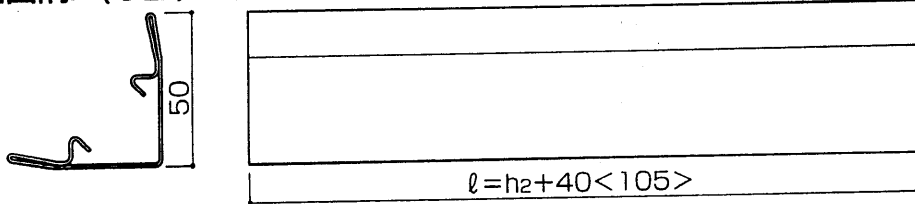
■出隅A(×型) (×2本)



※ $P \leq 600$

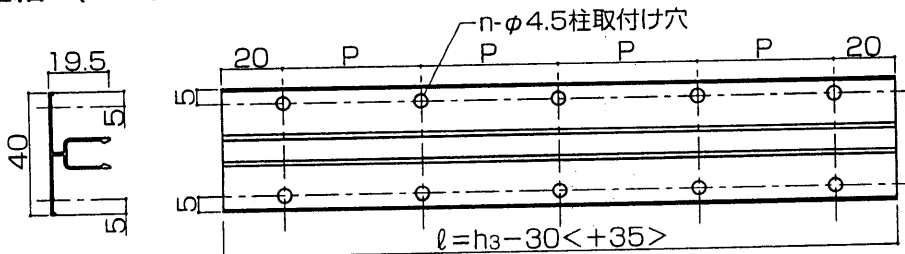
※< >内の寸法は、はり(大)の場合の寸法です。

■出隅A(才型) (×2本)



※< >内の寸法は、はり(大)の場合の寸法です。

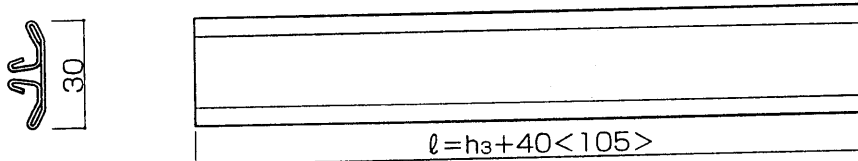
■連結A(×型) (連結箇所数×1本)



※ $P \leq 600$

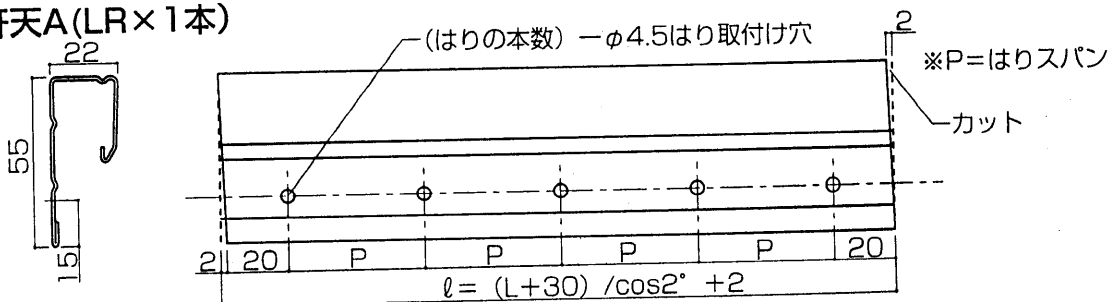
※< >内の寸法は、はり(大)の場合の寸法です。

■連結A(才型) (連結箇所数×1本)



※< >内の寸法は、はり(大)の場合の寸法です。

■軒天A(LR×1本)

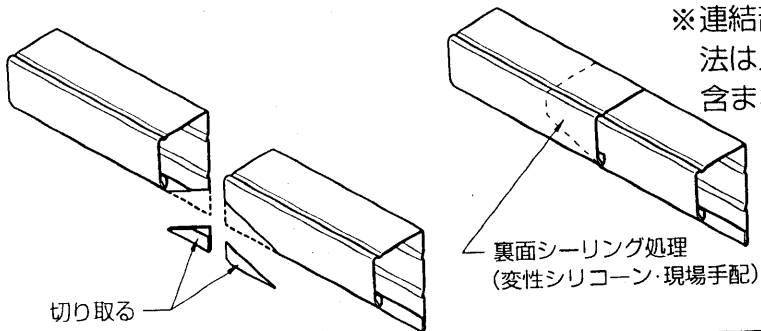


※ $P = \text{はりスパン}$

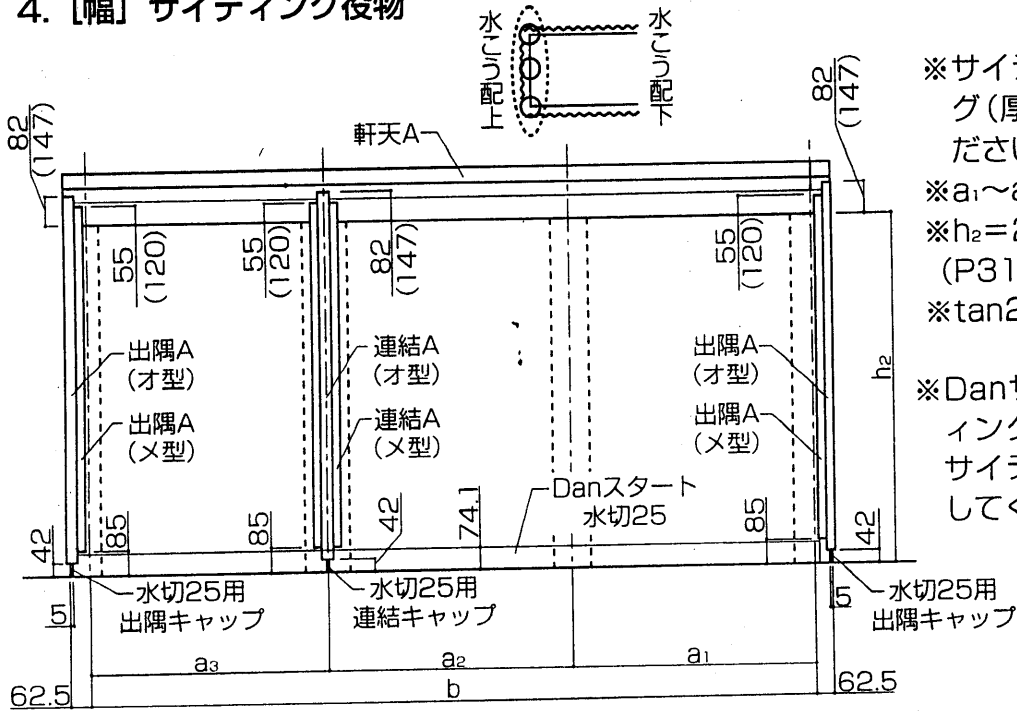
カット

【連結部の加工例】

- ①水切りに切り込みを入れ、図の様に加工します。
- ②2つの部材を重ねます。
- ③繋ぎ目部分にシーリング材を塗布します。



4. [幅] サイディング役物



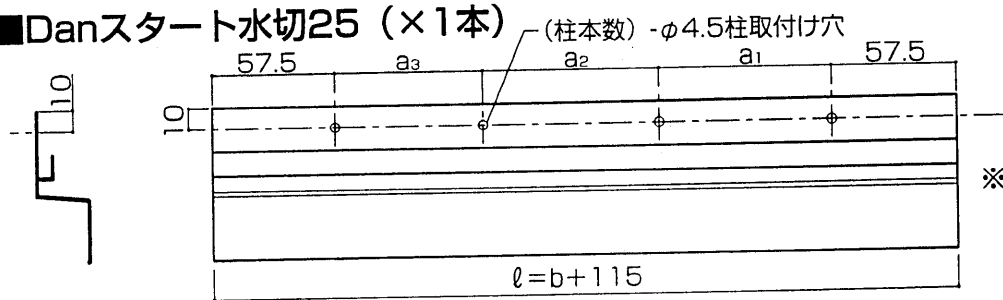
※サイディングは金属サイディング(厚さ15mm)を使用してください。

※ $a_1 \sim a_3$ は柱スパンを示します。
 ※ $h_2 = 2300 (2500) + L \tan 2^\circ$
 (P31参照)

※ $\tan 2^\circ = 0.035$

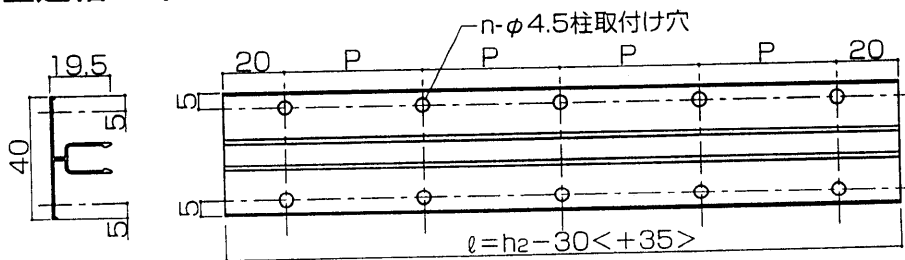
※Danサイディング以外のサイディングを使用する場合は、そのサイディングの専用役物を加工してください。

■Danスタート水切25 (×1本)



※連結する場合はP31を参照してください。

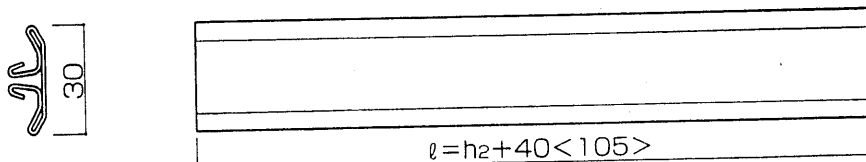
■連結A (X型) (連結個所数×1本)



※ $P \leq 600$

※< >内の寸法は、
 はり(大)の場合
 の寸法です。

■連結A (才型) (連結個所数×1本)



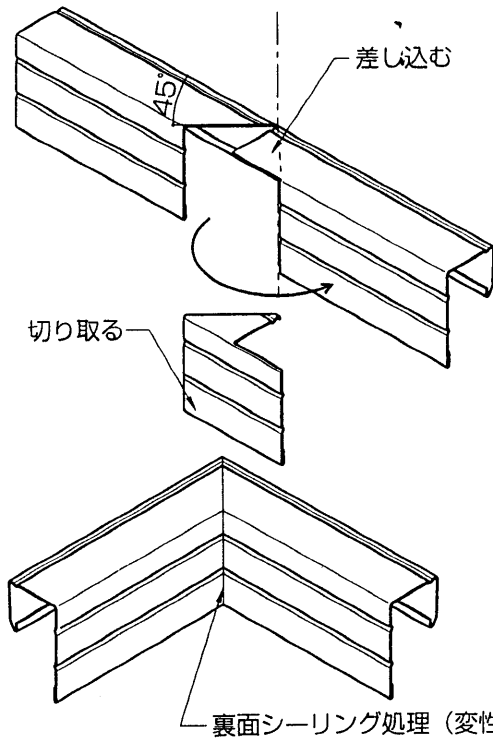
※< >内の寸法は、
 はり(大)の場合
 の寸法です。

■軒天A(1本)

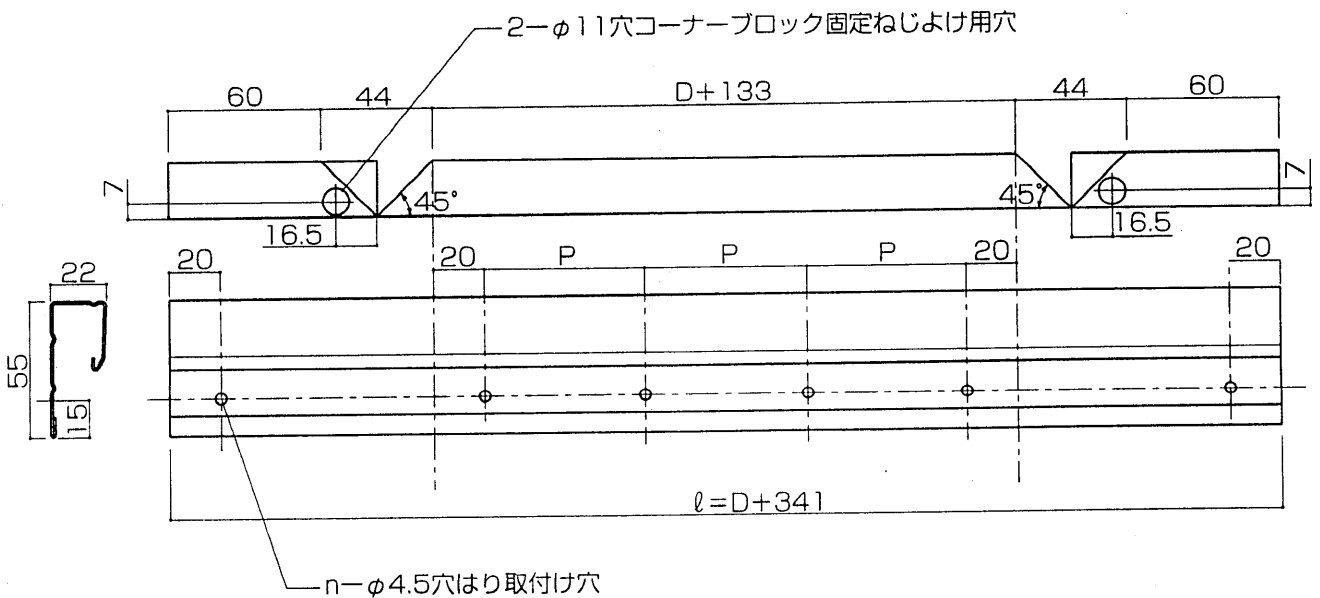
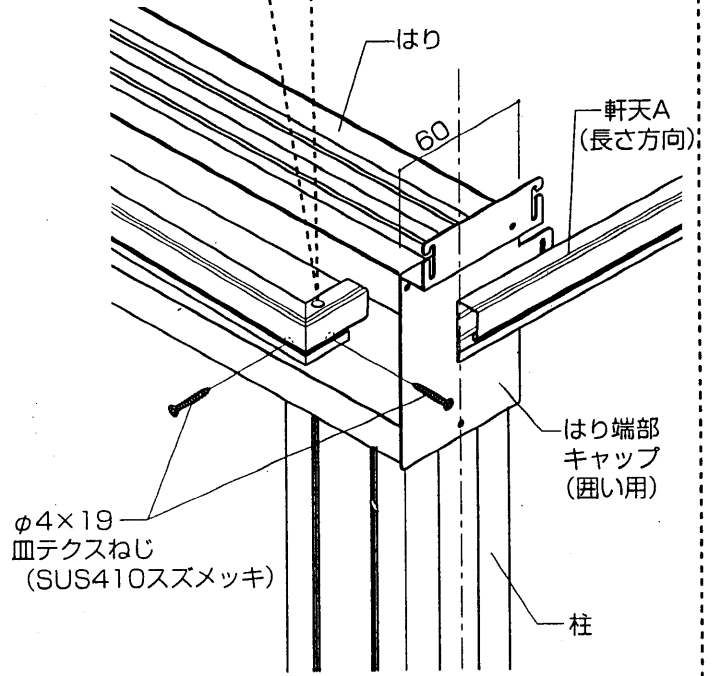
【コーナー部の加工例】

※コーナー部は下記のような納まりになります。

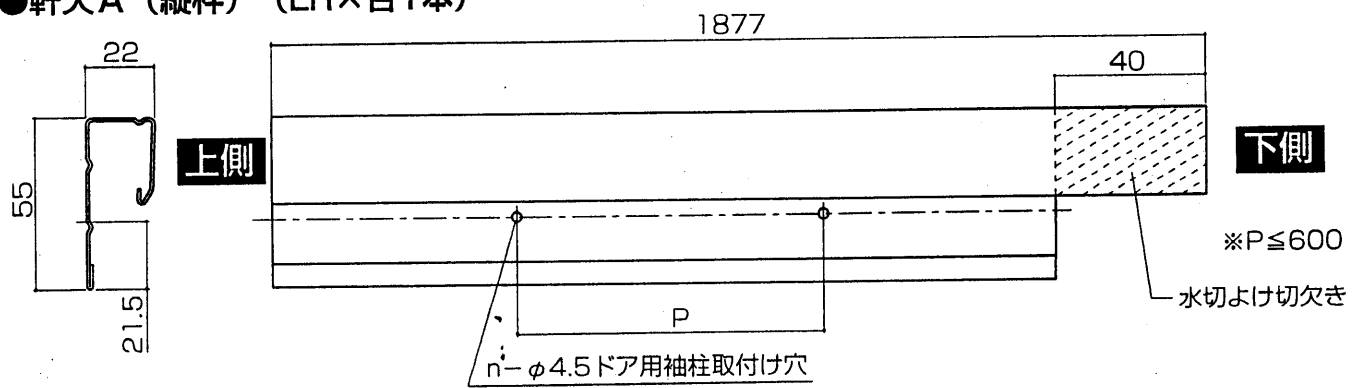
- ①水切りに切り込みを入れ、図のように加工します。
- ②重ね代が下側になるように折り曲げます。
- ③繋ぎ目部分にシーリング材を塗布します。



●コーナーブロック固定ねじよけ用の穴 ($\phi 11$) をあけてください。

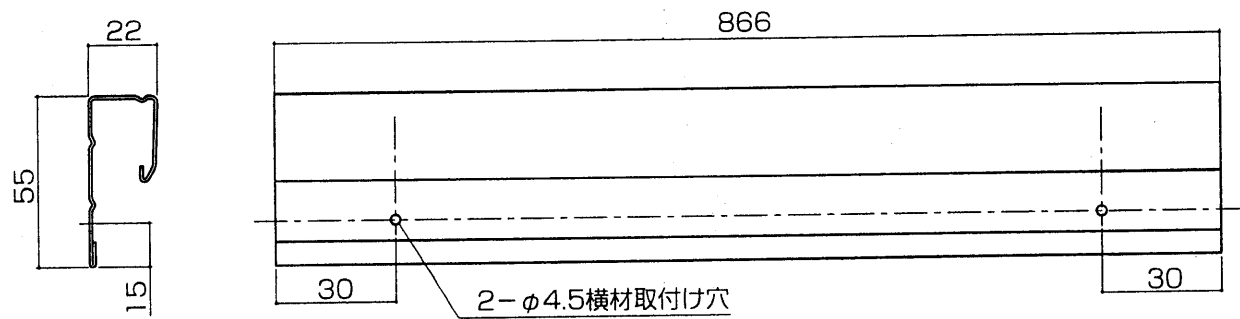


●軒天A (縦枠) (LR×各1本)

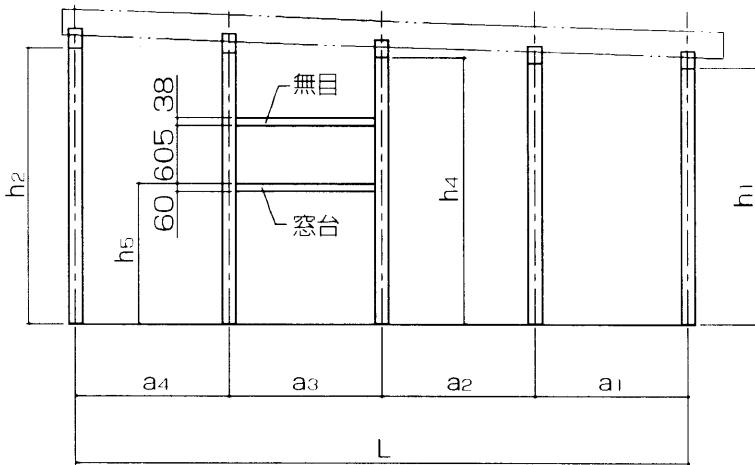


※本図は外観左側を示す。右側は本図と対称。

●軒天A (上枠) (1本)



6.引き違いサッシ取付けの場合

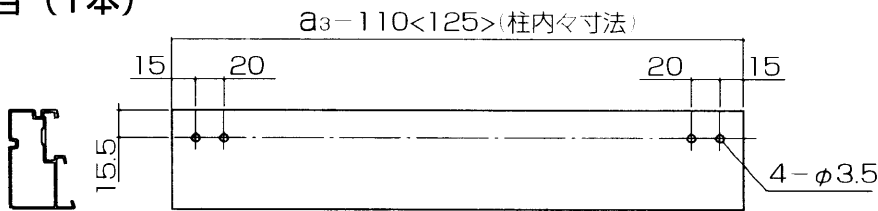


- ※ $h_1=2300,2500$
- ※ $h_2=h_1+L \times \tan 2^\circ$
- ※ $h_4=h_1+(a_1+a_2) \times \tan 2^\circ$
- ※ h_5 は任意の寸法

サッシSH=605-1
 SW= $a_3-110<125>-1$
 網戸H=サッシH-29.5
 W=サッシW/2+6

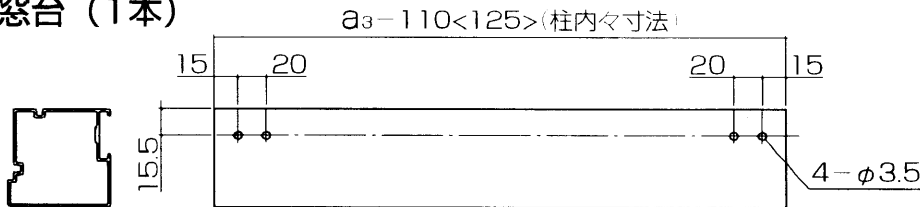
※使用サッシ アトモスⅡ半外付型
 < >は幅方向取付けの場合

●無目 (1本)



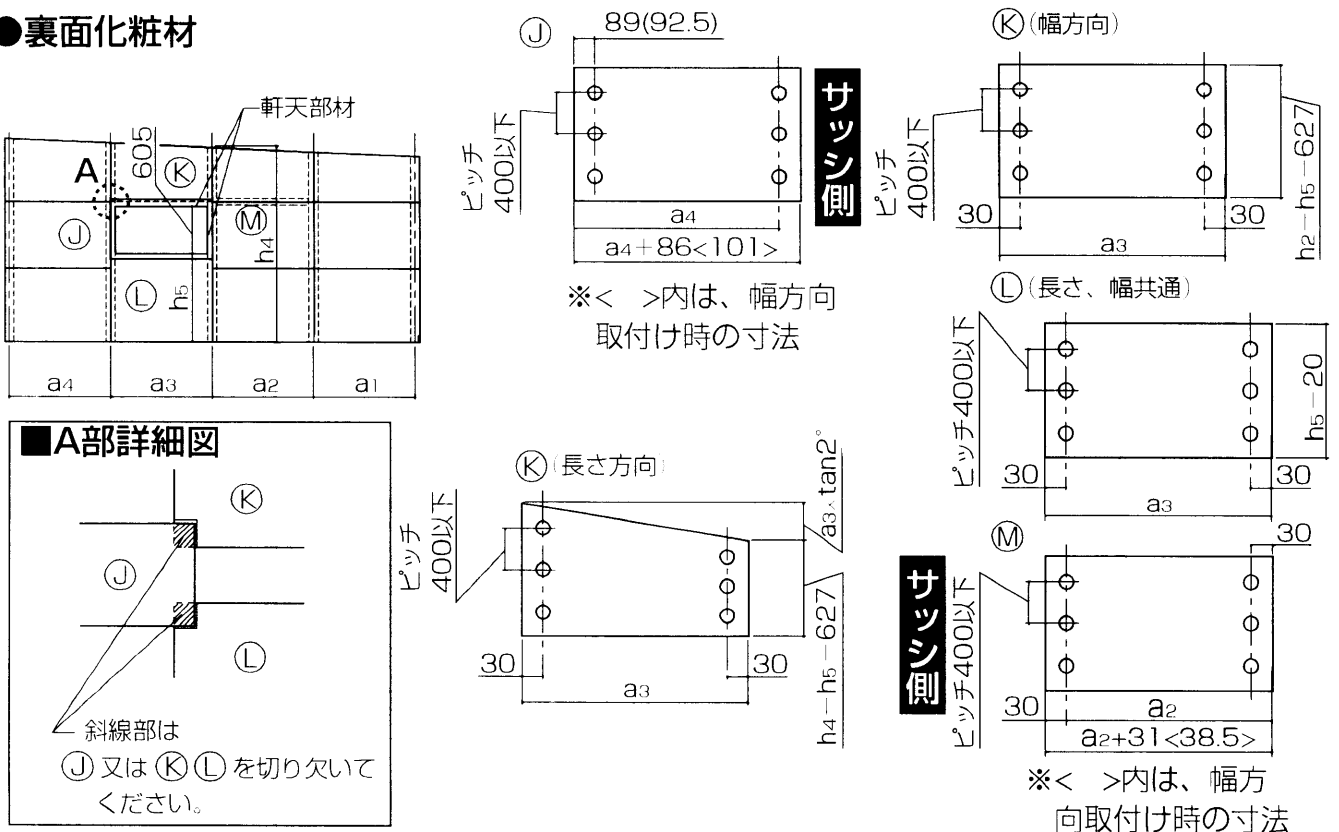
※< >内は、幅方向取付けの場合

●窓台 (1本)

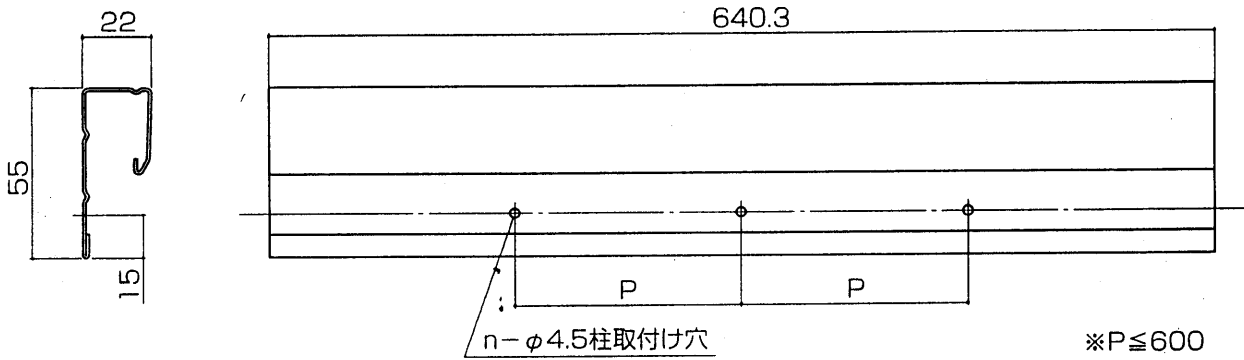


※< >内は、幅方向取付けの場合

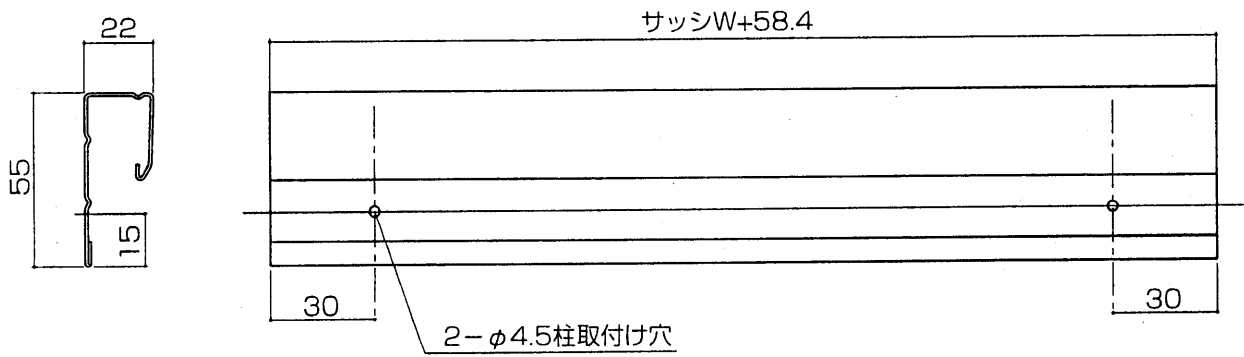
●裏面化粧材



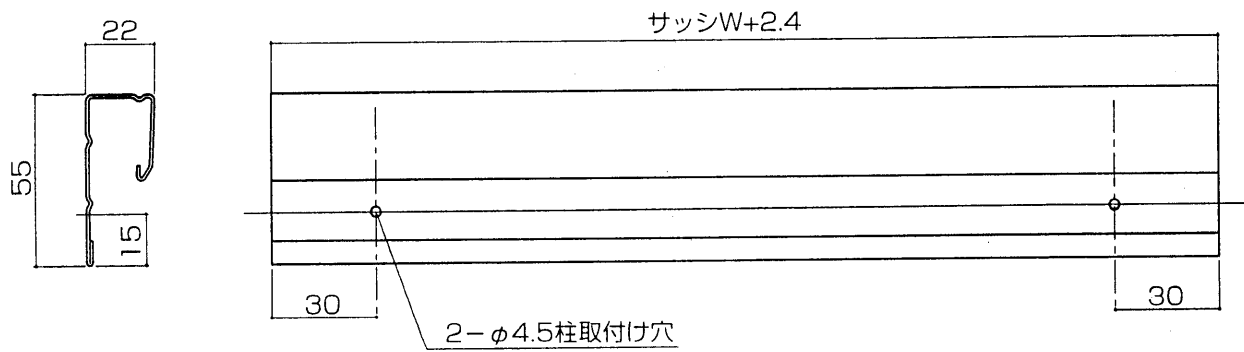
●軒天A (縦枠) (×2本)



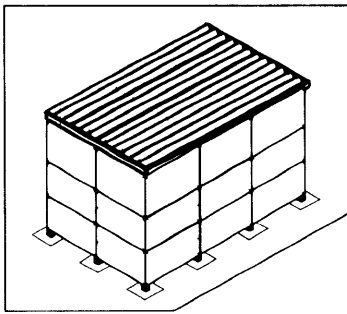
●軒天A (上枠) (×1本)



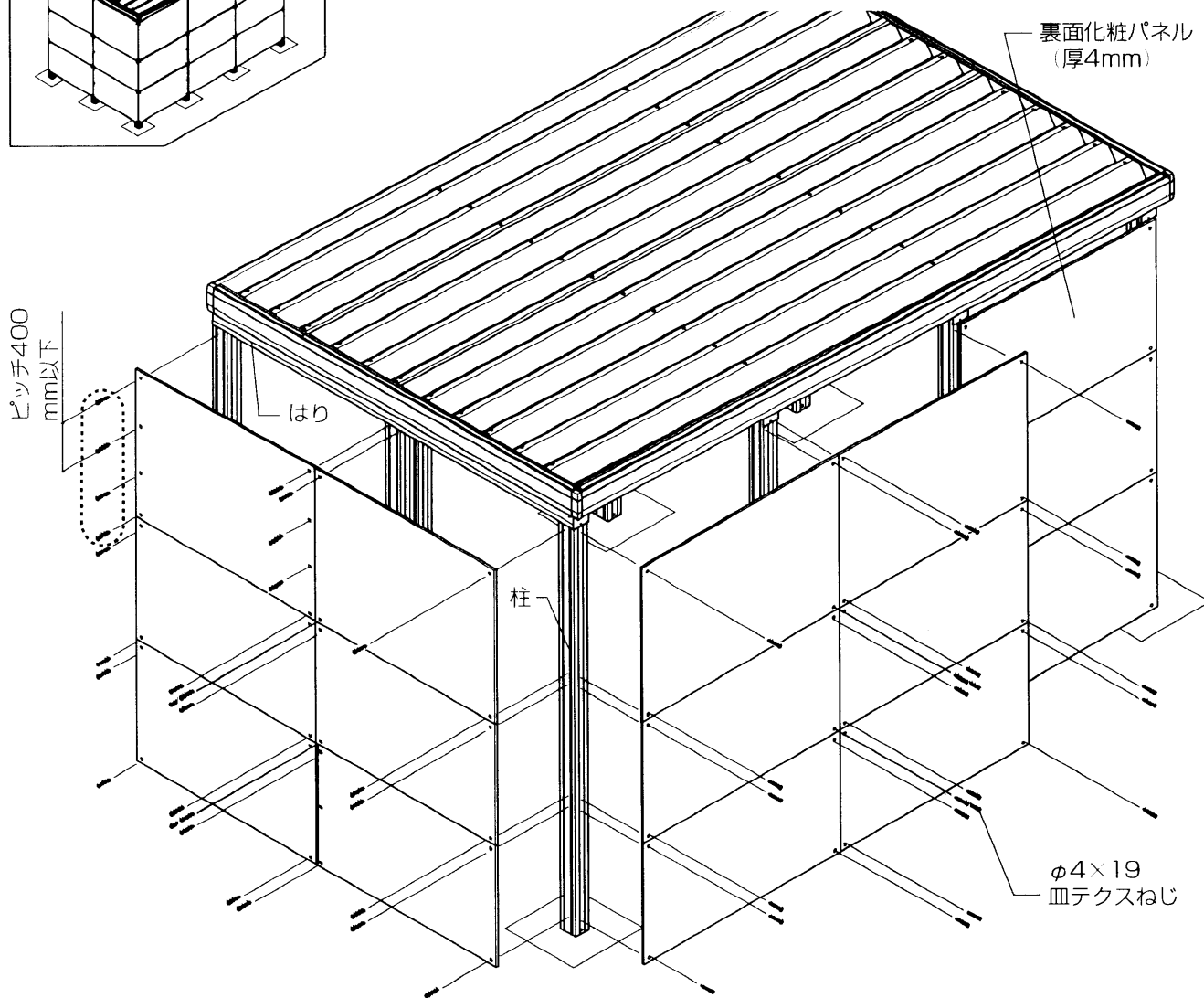
●軒天A (下枠) (×1本)



■裏面化粧パネルの取付け

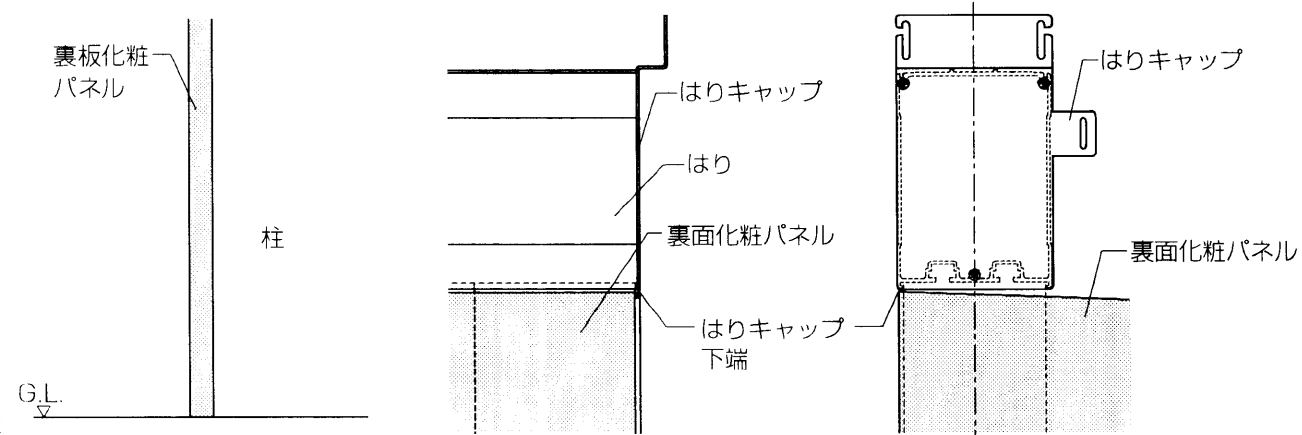


- テリオスポートの柱に裏面化粧パネルを取り付けます。
- ※裏面化粧パネルは厚さ4mmのものを現場で用意してください。
- ※裏面化粧パネルにはアルポリック板が最適です。

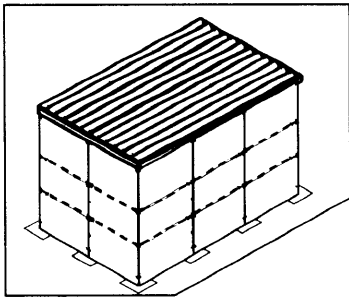


■裏面化粧パネル取付け位置

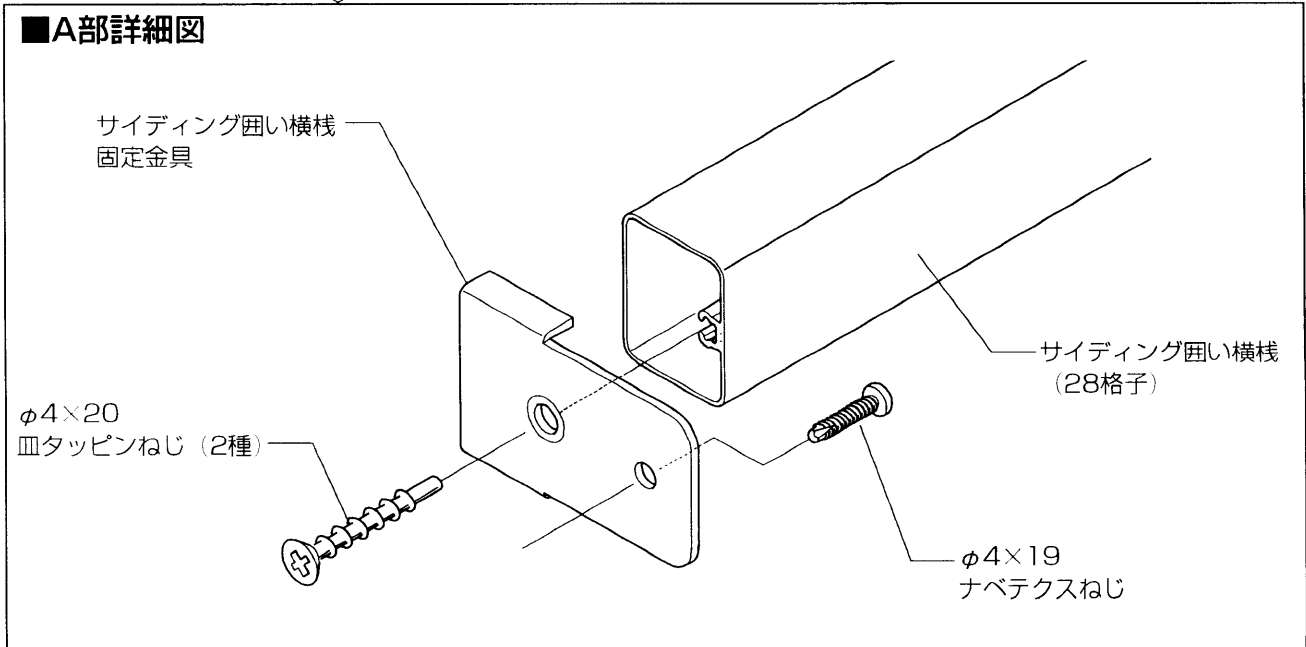
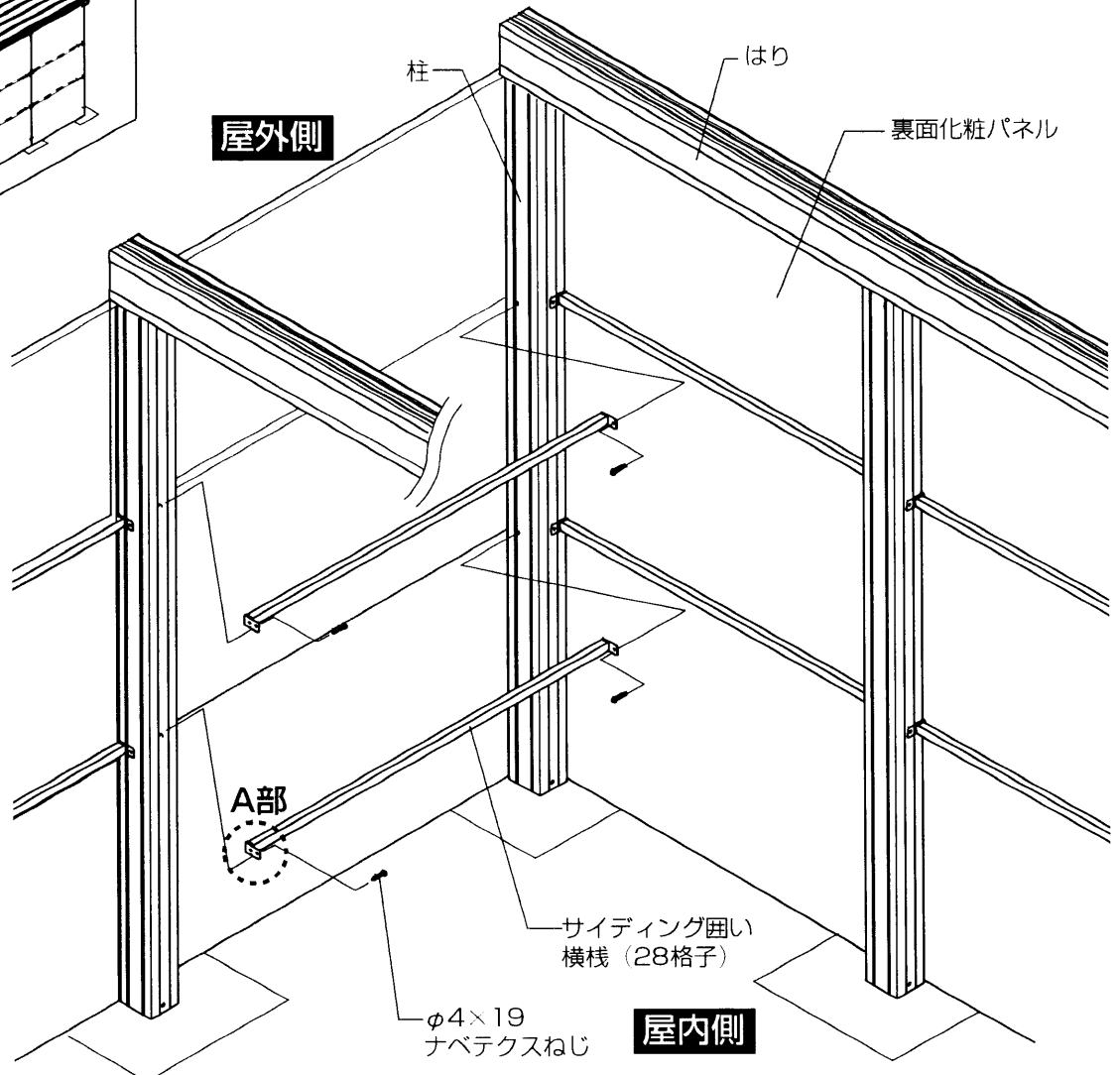
- 裏面化粧パネルはG.L.よりはり（はりキャップ）の下端まで取り付けます。



■サイディング囲い横棧（28格子）の取付け

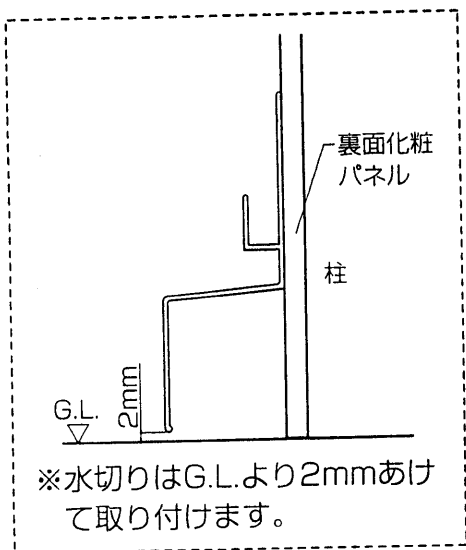
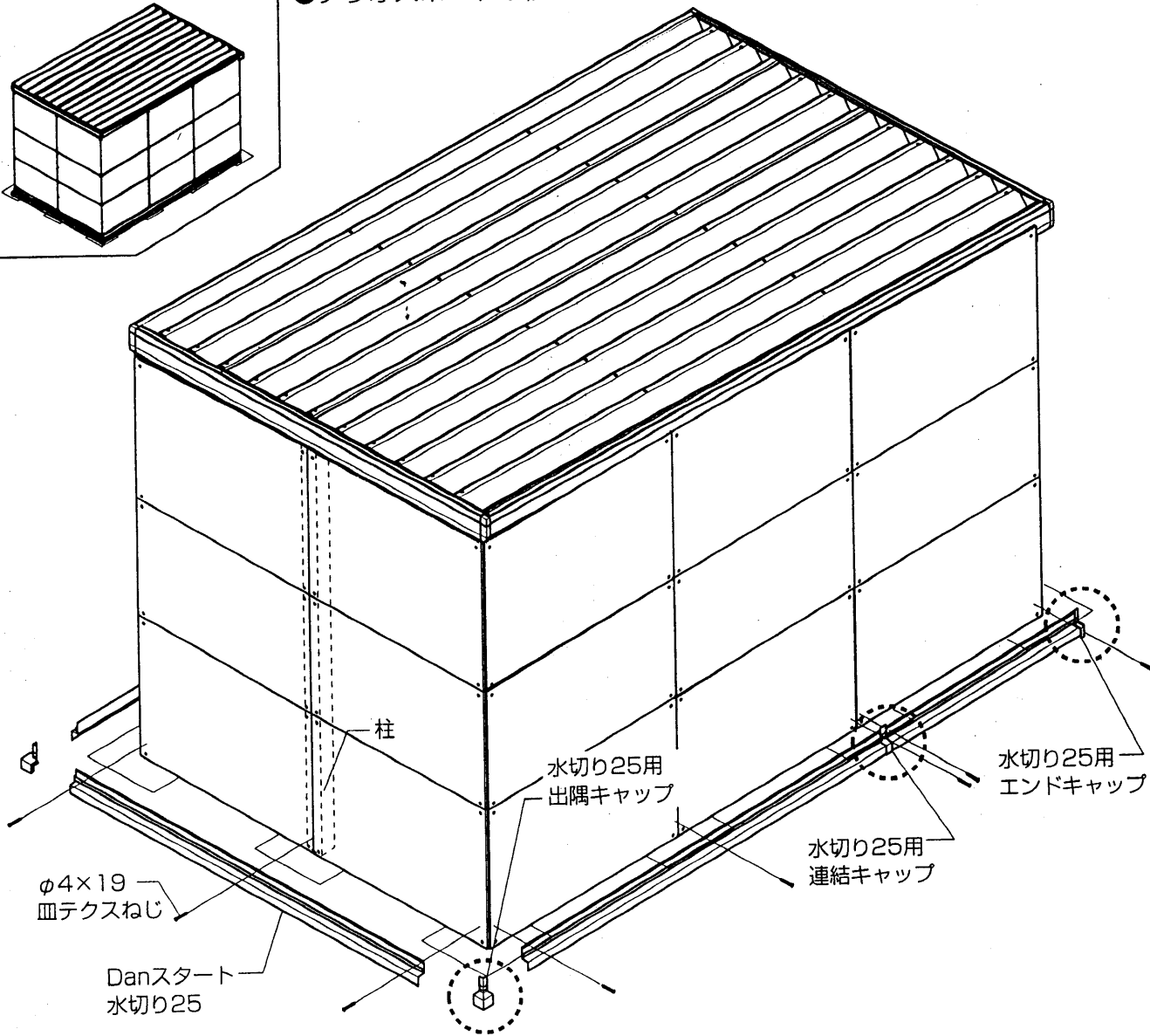
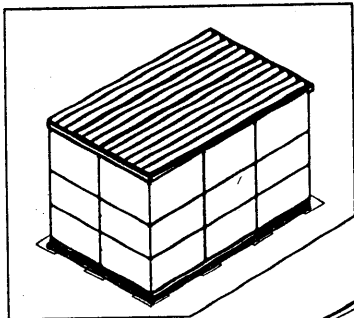


●裏面化粧パネルの目地を隠すため、屋内側より柱の内々にサイディング
囲い横棧（28格子）を取り付けます。



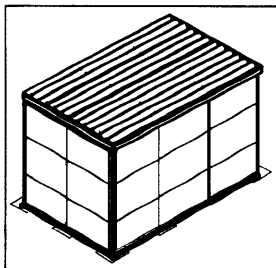
■水切りの取付け

●テリオサポートの柱に水切りを取り付けます。

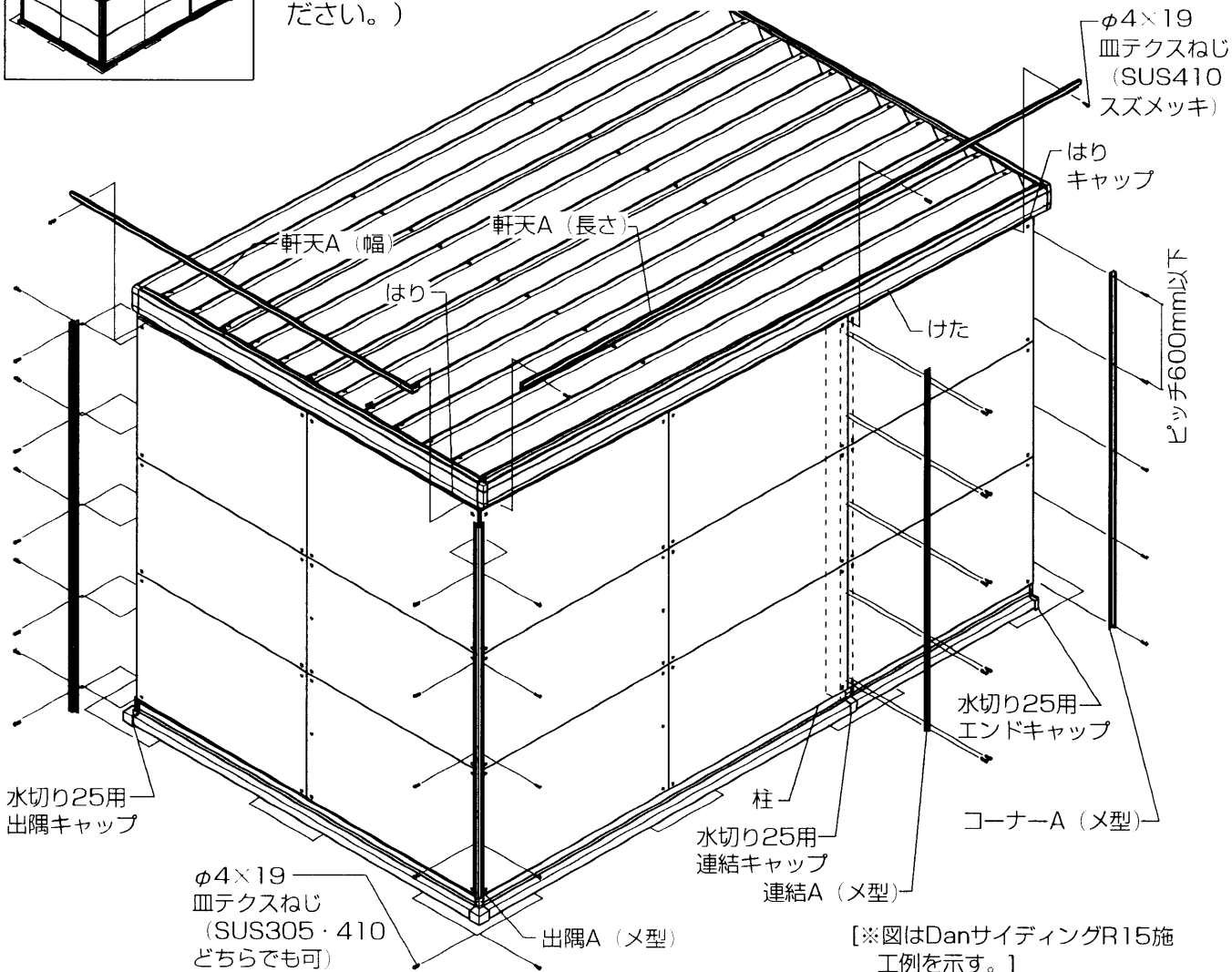


●水切り25用出隅キャップ	●水切り25用連結キャップ	●水切り25用エンドキャップ

■サイディング役物の取付け

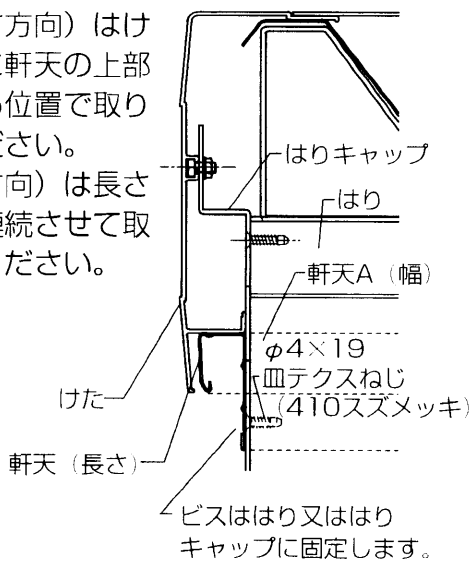


- 軒天および出隅(メ型)、コーナー(メ型)、連結(メ型)部材を取り付けます。
- ※出隅、コーナー、連結部材は必ず柱(裏面化粧パネル通し)に固定してください。
- ※軒天は必ずはり、はりキャップに固定してください。(はりキャップに固定する場合のねじはφ4×19皿テクスねじ(SUS410スズメッキ)を使用してください。)

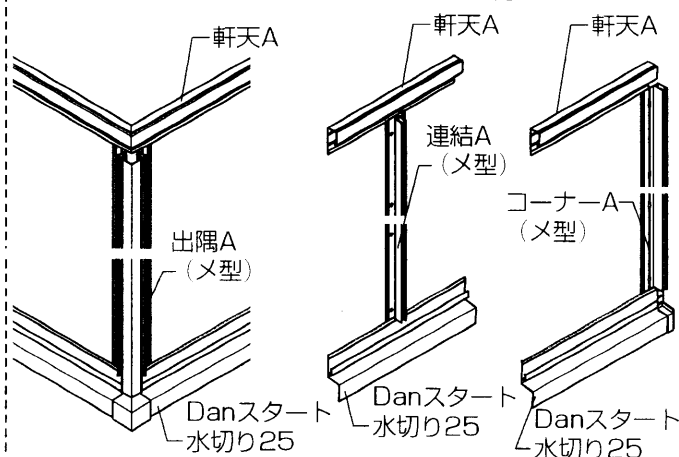


[※図はDanサイディングR15施工例を示す。]

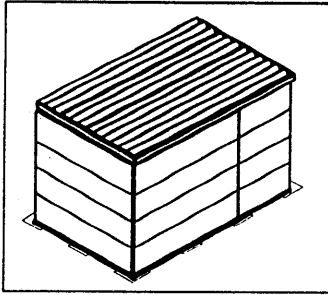
- ※軒天(長さ方向)はけたの下端に軒天の上部が合わさる位置で取り付けてください。
- ※軒天(幅方向)は長さ方向より連続させて取り付けてください。(P34参照)



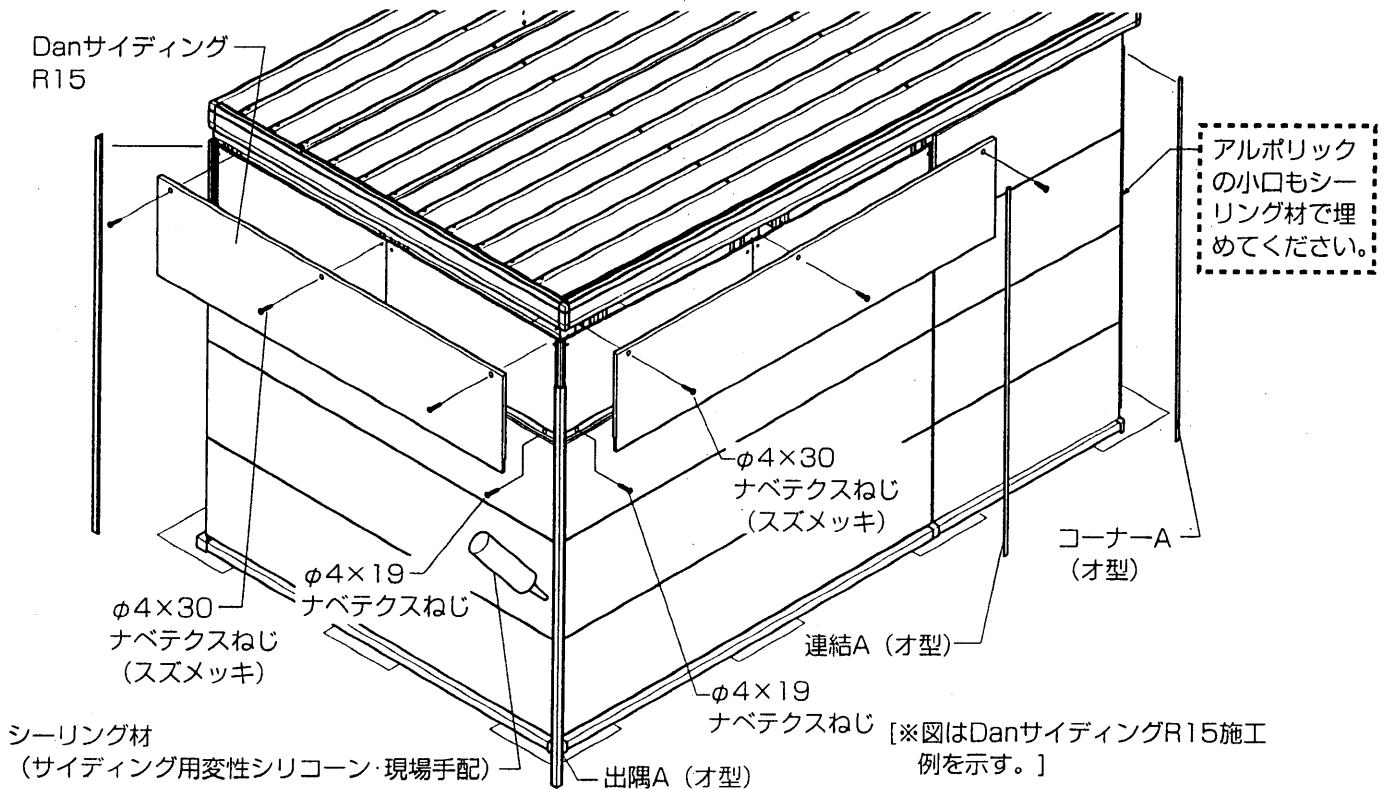
- ※出隅(メ型)、コーナー(メ型)、連結(メ型)部材はそれぞれ軒天と水切り(各キャップ類)の内々に入るようにして取り付けます。



■サイディングの取付け



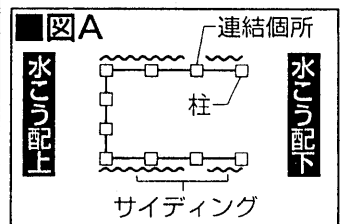
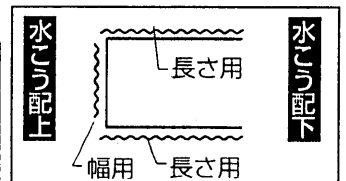
- サイディングを裏面化粧パネルを通して柱に固定します。
- ※最上段のサイディングは、はり、はりキャップに固定します。
- ※サイディングは金属サイディングで厚さが15mm程度（軒天部材の見込み寸法が24mm以下であること）の横張りを使用してください。
- ※サイディングは必ず下地に柱、はり、はりキャップのある位置に固定してください。
- 出隅（オ型）、コーナー（オ型）、連結（オ型）をはめ込みます。
- ※サイディングの施工要領に準じてサイディング小口及び役物個所にはシーリング材（変性シリコン・現場手配）を十分に充てんしてください。



■サイディング切断寸法計算式及び使用枚数

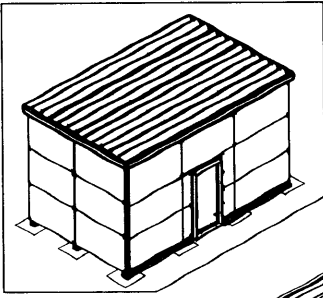
※サイディング1枚の長ささは12.5尺（3788）以下を想定した場合の連結の有無、及び枚数です。
 ※下表は柱本数が偶数の場合、連結個所を水こう配下側の柱で連結した時の寸法を示しています。
 （図A参照）

タイプ	サイズ	連結	計算式	使用枚数	
				h2300	h2500
長さ用	長さ55(30)	有	① (柱ピッチ×2) +32.5 (水こう配上側) ② (柱ピッチ×1) +28 (水こう配下側)	14	16
	長さ55(55.60)	有	① (柱ピッチ×2) +32.5 (水こう配上側) ② (柱ピッチ×2) +28 (水こう配下側)	14	16
	長さ60(30)	有	① (柱ピッチ×2) +32.5 (水こう配上側) ② (柱ピッチ×1) +28 (水こう配下側)	14	16
	長さ60(55.60)	有	① (柱ピッチ×2) +32.5 (水こう配上側) ② (柱ピッチ×2) +28 (水こう配下側)	14	16
幅用	幅30	無	①D+100	7	8
	幅55	有	① (柱ピッチ×2) +40 ② (柱ピッチ×1) +40	7	8
	幅60	有	① (柱ピッチ×2) +40 ② (柱ピッチ×1) +40	7	8

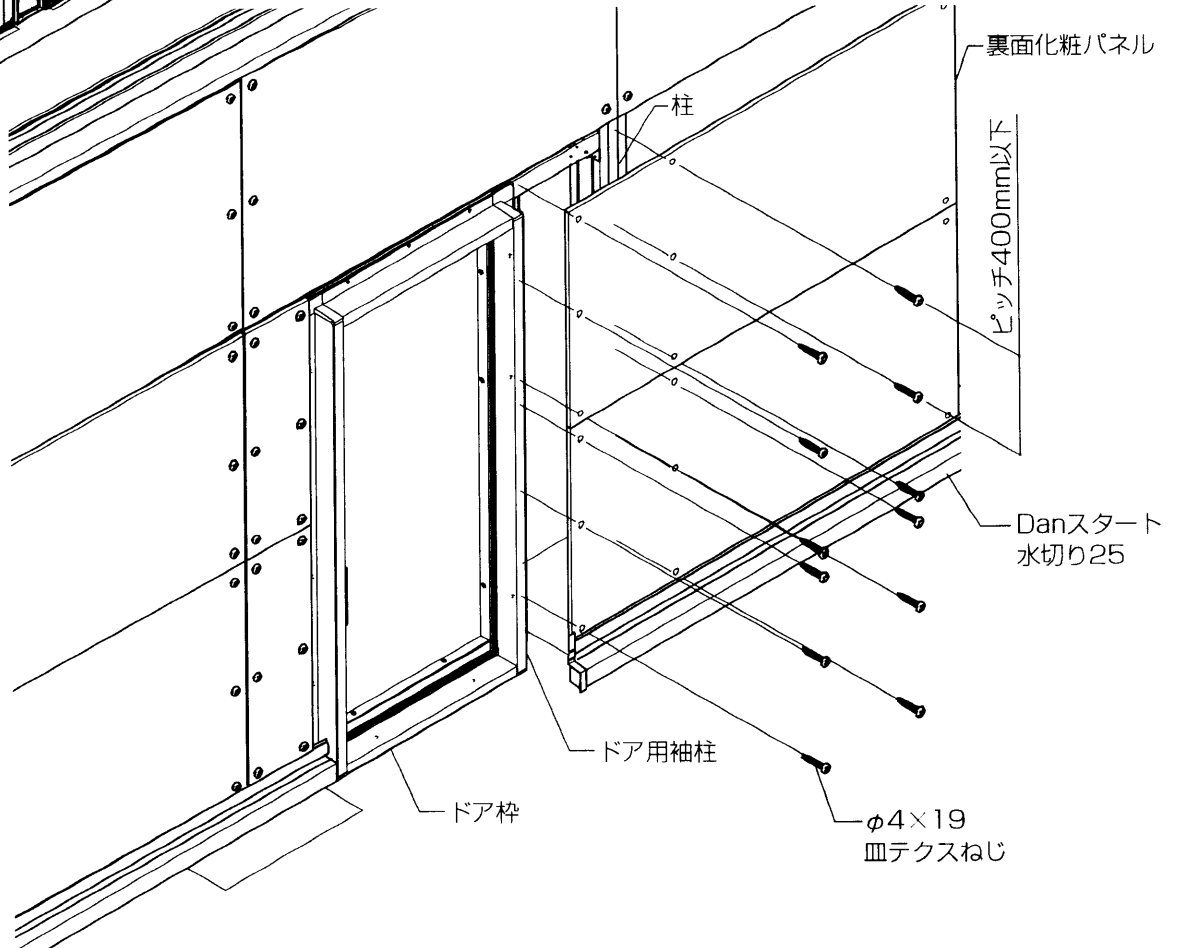


※最上部のサイディングは現場採寸にて切断及び角度切断してください。

■ドアの取付け



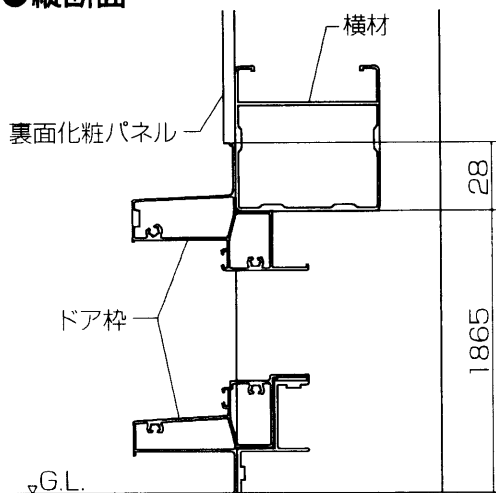
- ①ドアを取り付けます。
※横材、ドア用袖柱、ドア（ドア枠）の取付けはP24を参照してください。
（波板囲い用の横棧、波板端部カバーは取付け不要です。）
- ②裏面化粧パネルを取り付けます。
※裏面化粧パネルは必ず柱又はドア用袖柱に固定してください。



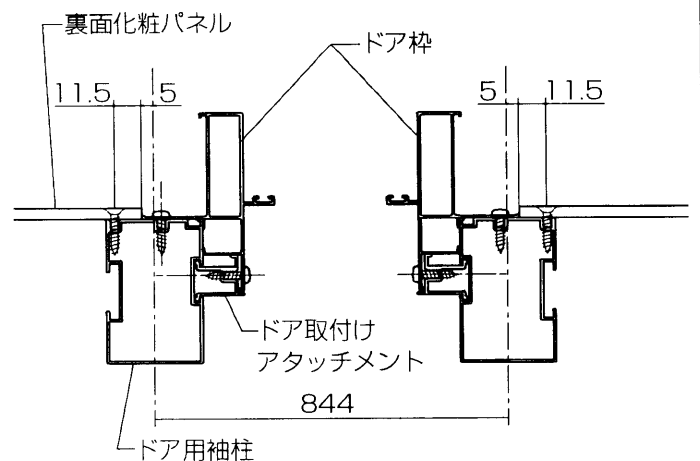
■裏面化粧パネル取付け位置

※裏面化粧パネルはドア枠のフィンの回りより取り付けてください。

●縦断面



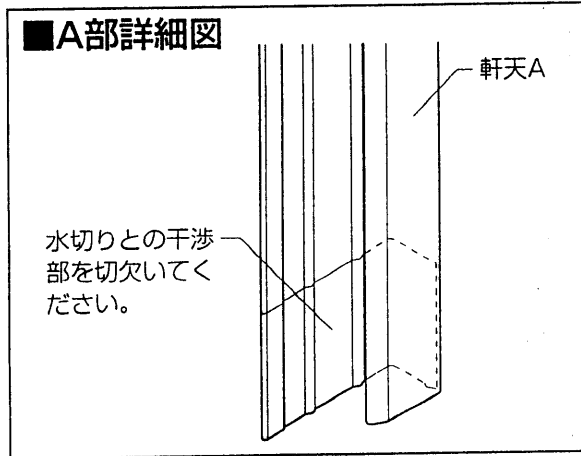
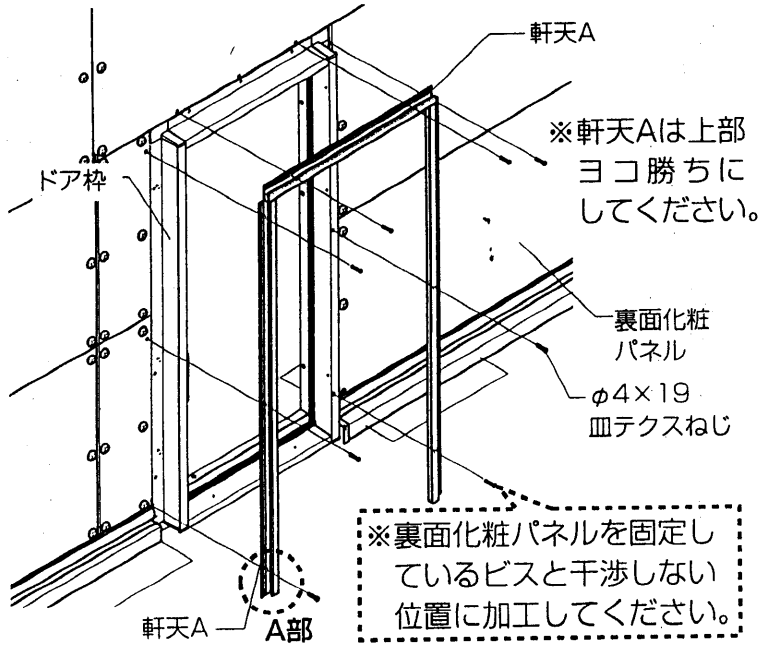
●平面断面



③軒天部材を取り付けます。

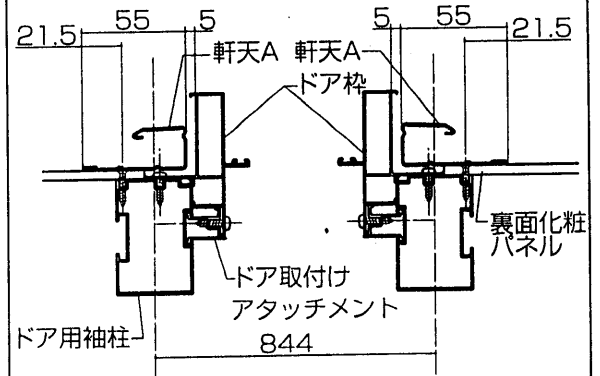
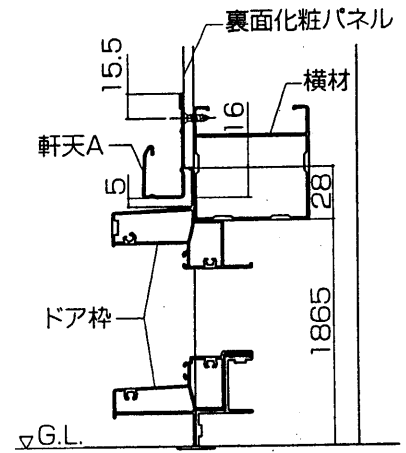
※軒天は柱、ドア用袖柱に固定してください。

※図はDanサイディングR15の施工例を示す。



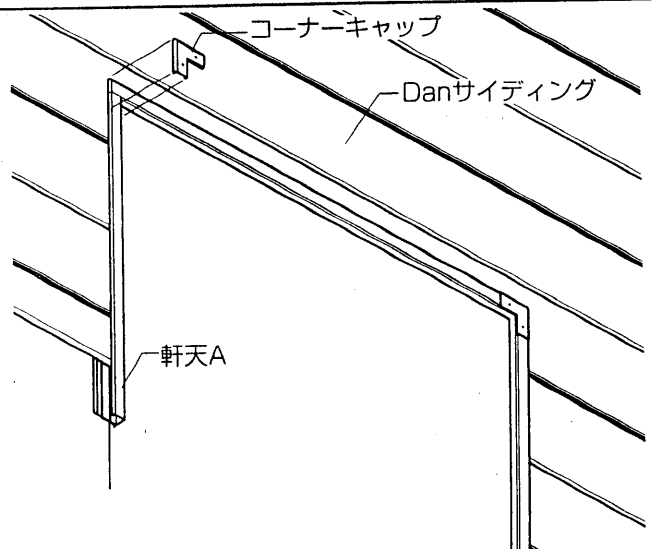
■軒天取付け位置

※軒天はドア枠より5mm離れた位置に取り付けてください。

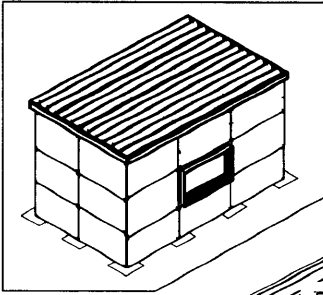


④軒天部材のコーナー部にコーナーキャップを取り付けます。

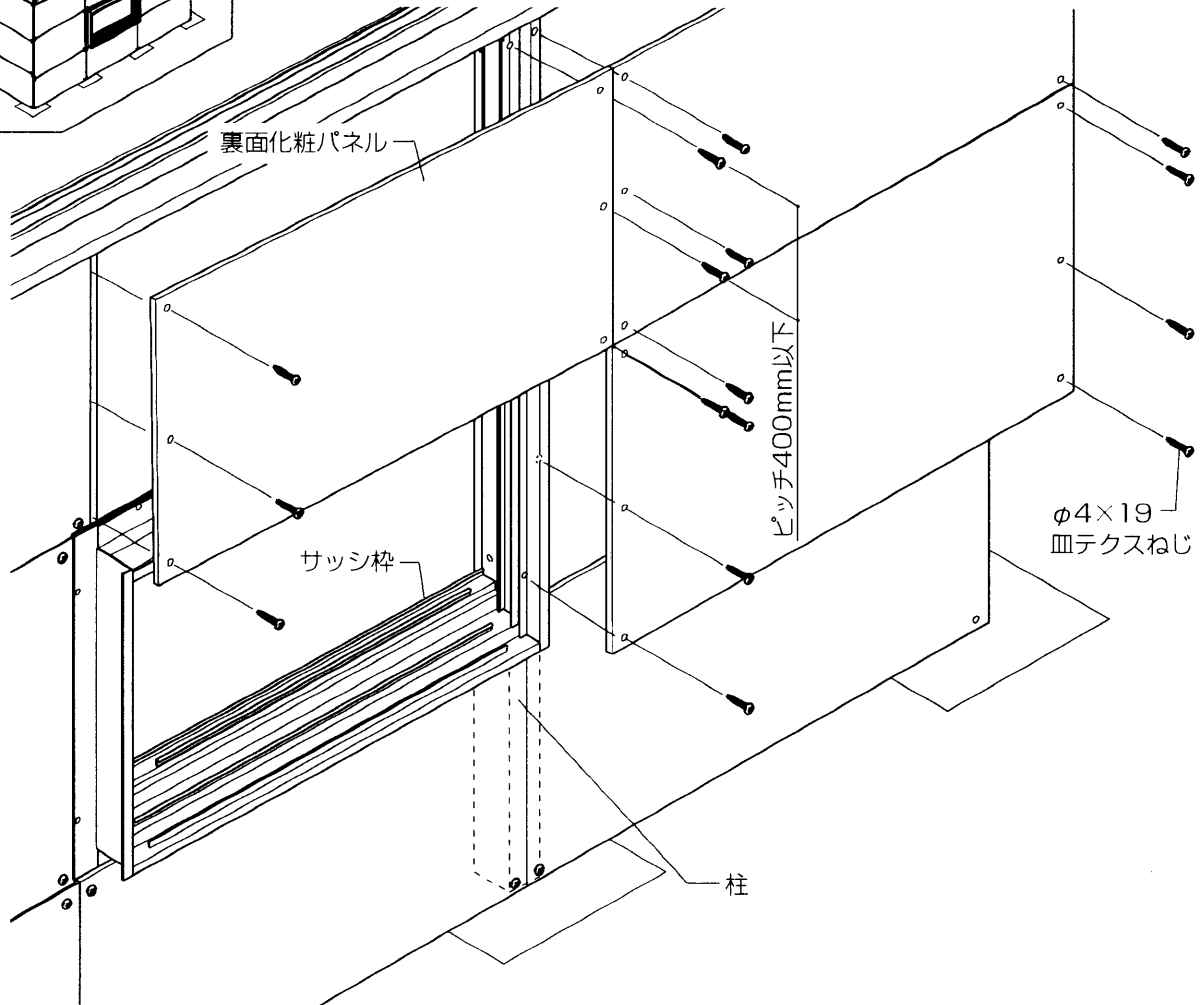
※軒天部材のコーナー部は、使用した軒天部材専用のコーナーキャップで納めてください。



■ドアの取付け



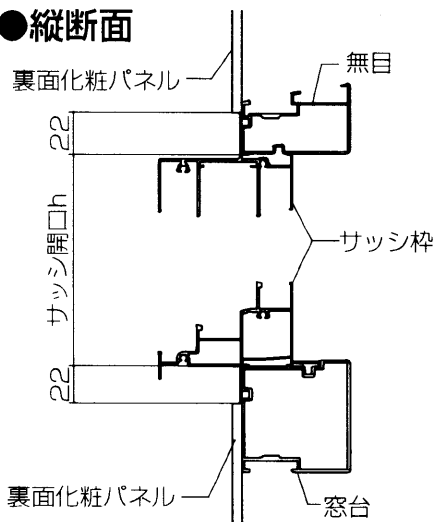
- ①引違いサッシを取り付けます。
※無目、窓台、サッシ枠、障子の取付けはP26を参照してください。
- ②裏面化粧パネルを取り付けます。
※裏面化粧パネルは必ず柱に固定してください。



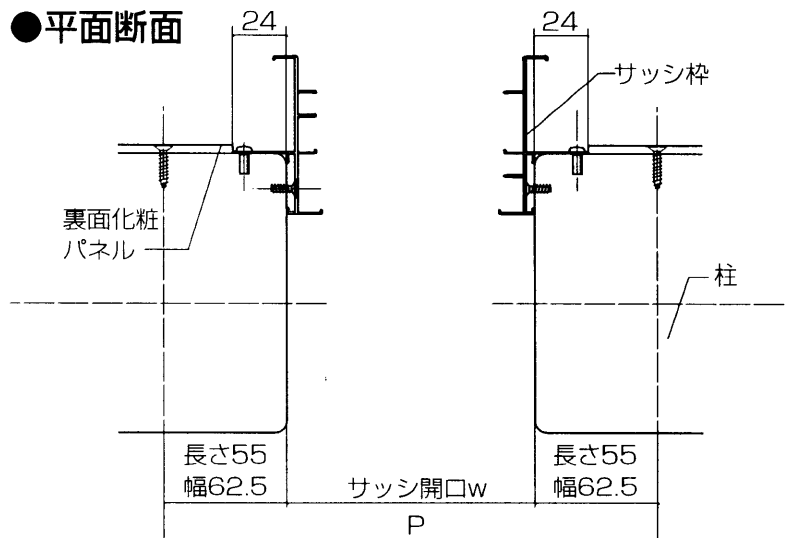
■裏面化粧パネル取付け位置

※裏面化粧パネルはドア枠のフィンの回りより取り付けてください。

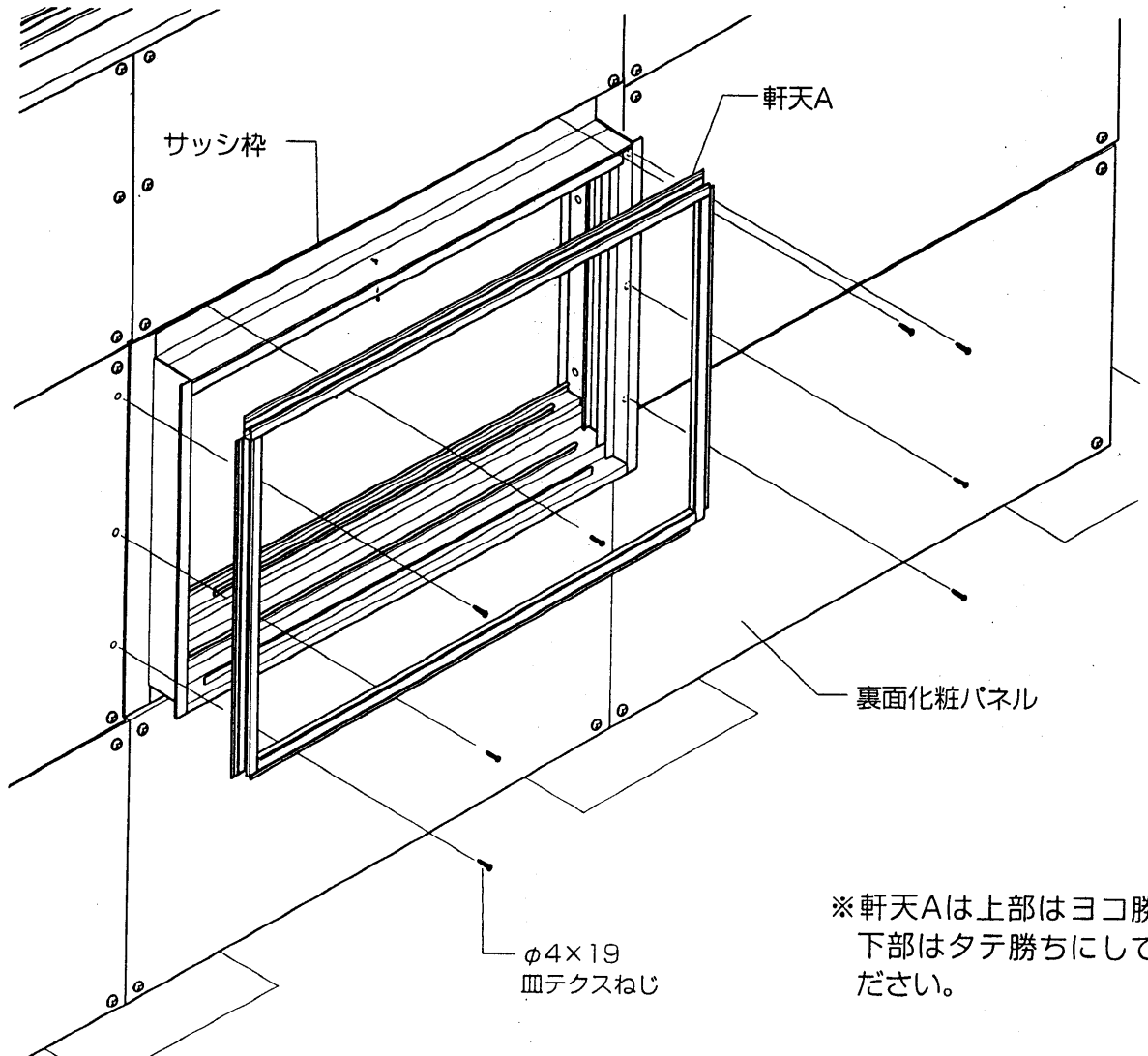
●縦断面



●平面断面



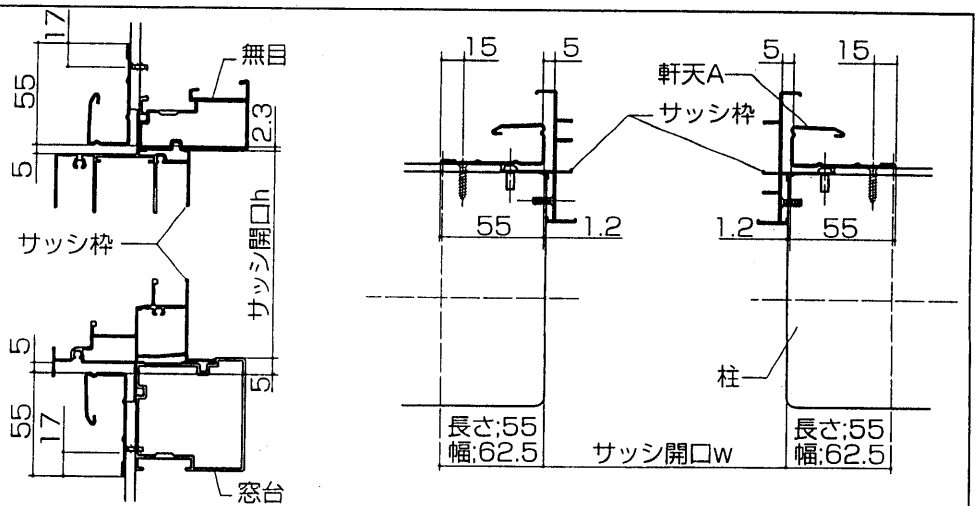
③軒天部材を取り付けます。
 ※軒天は柱に固定してください。



※軒天Aは上部はヨコ勝ち、下部はタテ勝ちにしてください。

■軒天取付け位置

※軒天はドア部より5mm離れた位置に取り付けてください。



④軒天部材のコーナーにコーナーキャップを取り付けます。
 (P45参照)

■サイディング囲い材料早見表

本拾い出し表は、H2300標準柱、3000タイプ、全面スチール折板にて拾い出してあります。本体に下記部材を追加してください。その他のタイプは指示に従い変更追加してください。

- ※1 凍上、ハイルーフ、4500タイプの場合はそれぞれに対応する柱セットと変更してください。
- ※2 4500タイプの場合は4500用はりセットに変更してください。
- ※3 ポリカ折板組込みの場合はポリカ用タイトフレームセットに変更し、ポリカ折板補強部品セットを1本分追加します。
- ※4 ハイルーフ柱の場合は、本文を参照し、本数を追加してください。
- ※5 裏面化粧パネルは厚さ4mmのものを現場にて用意してください。裏面化粧パネルにはアルポリックパネルをお勧めします。
- ※6 サイディングはDanサイディングR15を例にして拾い出しています。サイディング及び役物に関しては外装建材のカタログよりお好みのものを拾い出してください。
- ※7 スタート水切り25用ブロンズ色のキャップ類はオータムブラウン色と共通になります。

	品名	商品コード	有効寸法	入数	必要数						
					サイズ						
					5530	6030	5555	6055	5560	6060	
本体	※1 柱セット 2本入 3000タイプ	PYA*A112			1	1	1	1	1	1	
	柱セット 1本入 3000タイプ	PYA*A101			1	1	2	2	2	2	
	※2 はりセット 幅30 3000タイプ	PYA*E101			1	1					
	はりセット 幅55 長さ55用	PYA*E312					1				
	はりセット 幅55 長さ60用	PYA*E322						1			
	はりセット 幅60 長さ55用	PYA*E313							1		
	はりセット 幅60 長さ60用	PYA*E323								1	
	※3 タイフレームセット 幅30 はり1本用	PYAZF111			1	1					
	※3 タイフレームセット 幅55 はり1本用	PYAZF121					1	1			
	※3 タイフレームセット 幅60 はり1本用	PYAZF131							1	1	
	※2組立部品セット幅30はり1本用3000タイプ	PYA*H111			1	1					
	組立部品セット 幅55・60 はり1本用	PYA*H121					1	1	1	1	
柱固定部品セット	PYA*N950			1	1	2	2	2	2		
バ-材	28格子	WXH*201	6100		4	5	6	7	6	7	
	囲い水受け材	PYA*X005	6000		1	1	1	1	1	1	
部品 セット	囲い用はりキャップ(はり小用)	PYA*N951		LR各1	1	1					
	囲い用はりキャップ(はり大用)	PYA*N952		LR各1			1	1	1	1	
	水上面戸セット	PYAZN955		3	5	5	9	9	10	10	
	囲い水止め部品セット	PYA*N957		LR各1	1	1	1	1	1	1	
	シリコンセット(屋根の防水用、サイディング用は別途。)	PYAZN958		LR各1	1	1	1	1	1	1	
	はり固定金具(囲い用)	PYAZN953		2	1	1	1	1	1	1	
	サイディング横棧固定金具	PYA*N959		2	16	16	22	22	22	22	
ねじ セット	φ4x19皿テクスねじ(SUS305)	YTA*549		20	14	14	18	18	19	19	
	φ4x19皿テクスねじ(SUS410スズメッキ)	PYAZN960		50	1	1	1	1	1	1	
	φ4x19ナベテクスねじ	YTA*541		50	4	4	4	4	4	4	
	φ4x30ナベテクスねじ(SUS410スズメッキ)	PYAZN961		50	1	1	1	1	1	1	
裏面化粧 パネル	910×1820(厚さ4mm)	※5		1	24	24	24	24	24	24	
	1000×2400(厚さ4mm)	※5		1			9	9	9	9	
サイディング 本体	12.5尺以上	※6		8	3	3	1	1	0	0	
	10尺以上	※6		8	2	2	5	5	7	7	
サイディング 用部材	Danスタート 水切り25	ブロンズ	WGLZ119	4000	1	5	5	6	6	6	6
		ブラック	WGLZ219								
		オータムブラウン	WGLZ319								
	軒天A	※6	3030	1	5	5	6	6	6	6	
	出隅A×型	WGLZ111	3030	1	2	2	2	2	2	2	
	出隅オ型	※6	3030	1	2	2	2	2	2	2	
	コーナーA×型	WGLZ113	3030	1	2	2	2	2	2	2	
	コーナーAオ型	※6	3030	1	2	2	2	2	2	2	
	連結A×型	WGLZ112	3030	1	2	2	3	3	4	4	
	連結Aオ型	※6	3030	1	2	2	3	3	4	4	

	品名	商品コード	有効寸法	入数	タイプ					
					5530	6030	5555	6055	5560	6060
サイディング 用部品	水切り25用 出隅キャップ	ブロンズ ※7	WYTA004	10	1	1	1	1	1	1
		ブラック	WYTA003							
		オータムブラウン	WYTA004							
	水切り25用 連結キャップ	ブロンズ ※7	WYTA204	10	1	1	1	1	1	1
		ブラック	WYTA203							
		オータムブラウン	WYTA204							
水切り25用 エンドキャップ	ブロンズ ※7	WYTA304	LR各2	1	1	1	1	1	1	
	ブラック	WYTA303								
	オータムブラウン	WYTA304								

○その他、バックアップ材、サイディング用シーリング材(変性シリコーン)は現場にて用意してください。

■ドア取付けの場合の追加部材

ドア取付けの場合は1個所につき下記部材をP48の表に追加してください。

※8 柱内々寸法により選定してください。(本文参照)

※9 ドアの付く位置により上記表のサイディング及び裏面化粧パネルの拾い出し枚数が変わる場合があります。事前にサイディング及び裏面化粧パネルの割付け図を書いて枚数を確認してください。

	品名	商品コード	有効寸法	入数	必要数
本体	※8 横材セット 柱8本 長さ55用 1本入	PYA*J013			いずれか 1
	※8 横材セット 柱8本 長さ60用 1本入	PYA*J023			
	※8 横材セット 柱6本 長さ55用 2本入	PYA*J011			
バー材	ドア用袖柱	YTC*081	6030		1
	ドア取付けアタッチメント	YTC*141	4000		1
部品 セット	横材固定部品セット	PYA*J090		LR各1	1
	袖柱固定金具	YTC*512		2	1
	ドアセット(右吊元)	DLG*001			いずれか 1
	ドアセット(右吊元)	DLG*002			
ねじ セット	φ4×19皿テクスねじ(SUS305)	YTA*549		20	1
	φ4×19ナベテクスねじ	YTA*541		50	1
	φ4×20ナベTAP3種ねじ	YTA*537		50	1
	φ5×14ナベTAP3種ねじ	YTA*546		30	1
	M4用ターンナット	YTAS575		20	1
サイディング用部材	軒天A	※6	3030	1	1
サイディング用部品	コーナーキャップC	※6		20	1

●ガラス寸法
gh: 797×gw: 681(2枚)



■サッシ取付けの場合の追加部材

サッシ取付けの場合は1個所につき下記部材をP48の表に追加してください。

※10 柱内々寸法によって、いずれかを選択してください。

※11 柱内々寸法が、1789.5、1764.5の場合使います。その他の場合は特注対応。(本文参照)

※12 サッシの取付く位置により上記表のサイディング及び裏面化粧パネルの拾い出し枚数が変わる場合があります。事前にサイディング及び裏面化粧パネルの割付け図を書いて枚数を確認してください。

	品名	商品コード	有効寸法	入数	必要数
本体	※10 引き違い窓取付け部材セット1.0間用 L1789.5	WMM*044			いずれか 1
	※10 引き違い窓取付け部材セット1.5間用 L1764.5	WMM*045			
部品 セット	デッキ材水密材	WXHZ537		1	1
	※11 引き違い窓セット 1.0間用	WMM*034			いずれか 1
	※11 引き違い窓セット 1.5間用	WMM*035			
ねじ セット	φ4×19皿テクスねじ(SUS305)	YTA*549		20	1
	φ4×19ナベテクスねじ	YTA*541		50	1
サイディング用部材	軒天A	※6	3030	1	1
サイディング用部品	コーナーキャップC	※6		20	1

●ガラス寸法
1間用
gh: 475×gw: 861 (2枚)
1.5、2間用
gh: 475×gw: 848 (2枚)

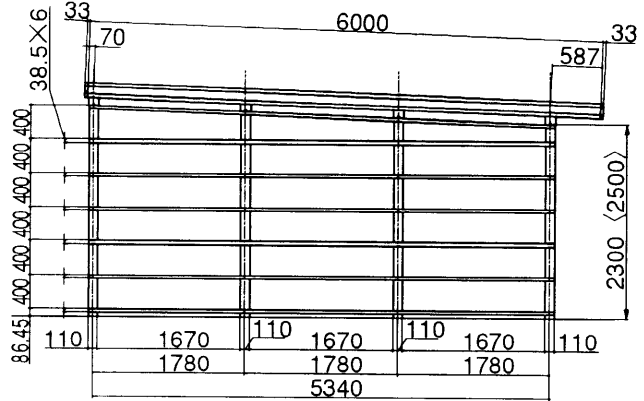
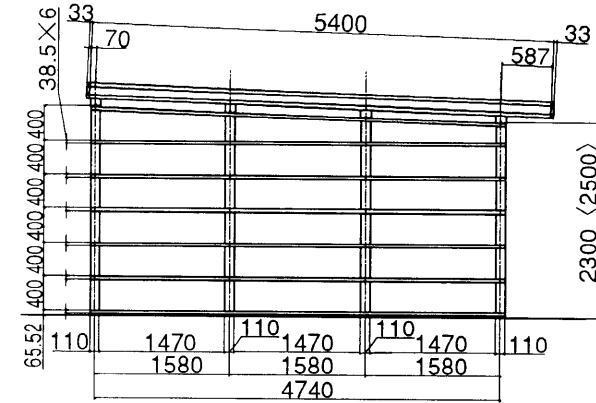
基本図・姿図

■基本図

●波板囲い幅30タイプ

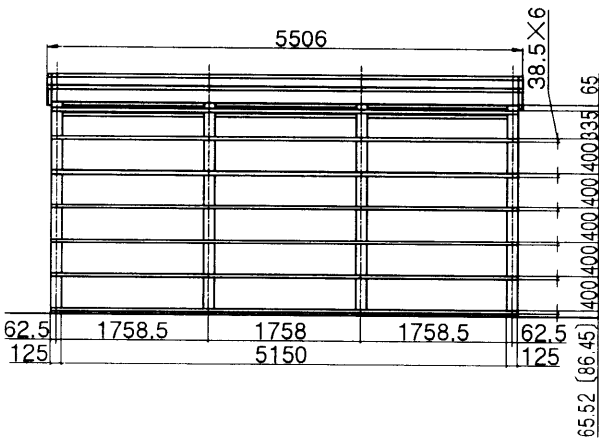


※ [] 内は長さ60タイプの寸法です。

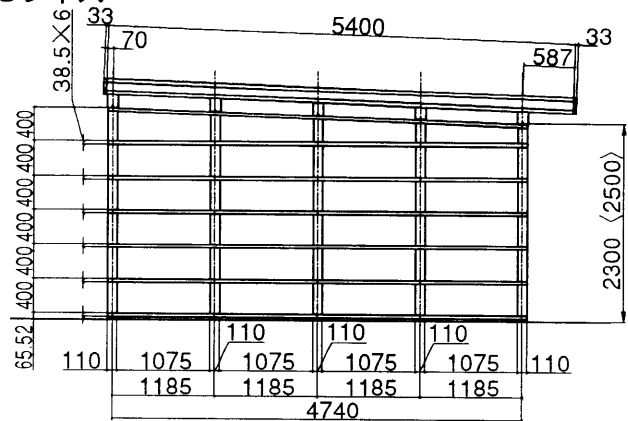


●波板囲い幅55・60タイプ

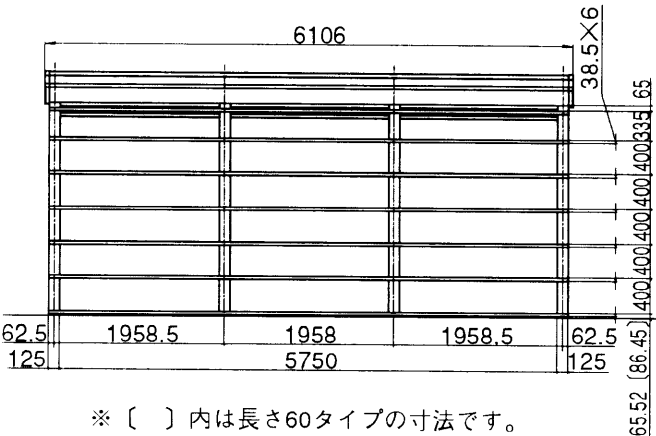
間口55



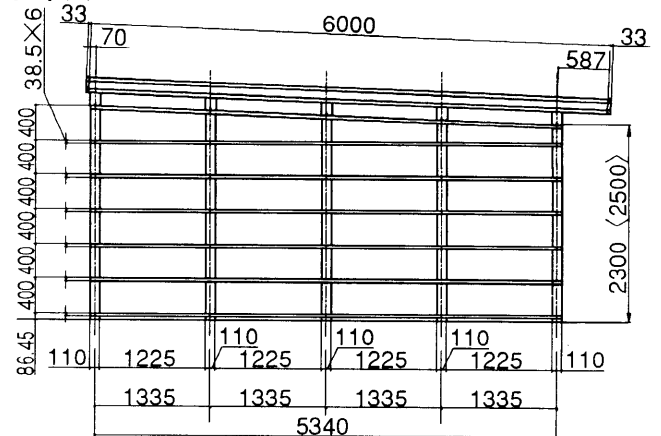
55サイズ



間口60



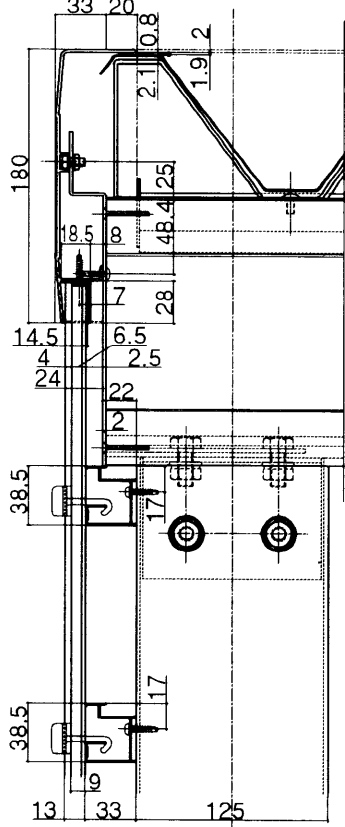
60サイズ



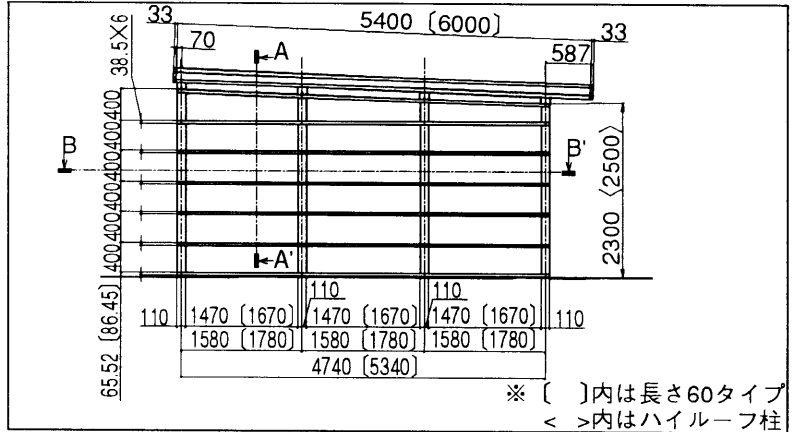
※ [] 内は長さ60タイプの寸法です。

●波板囲い

正面縦断面

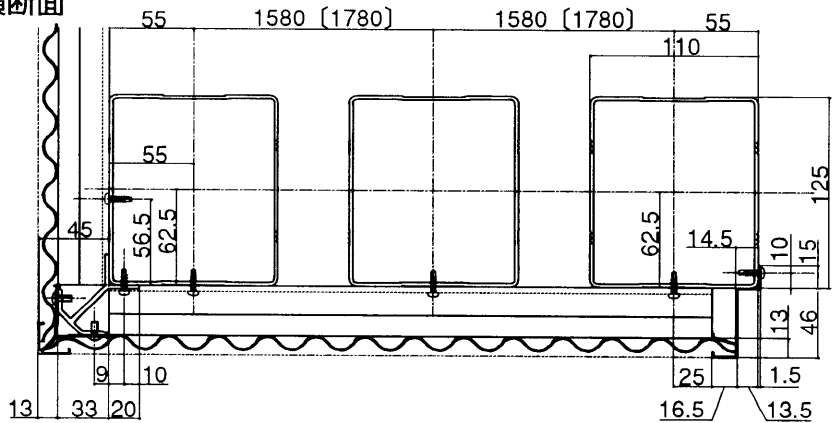


A-A'断面



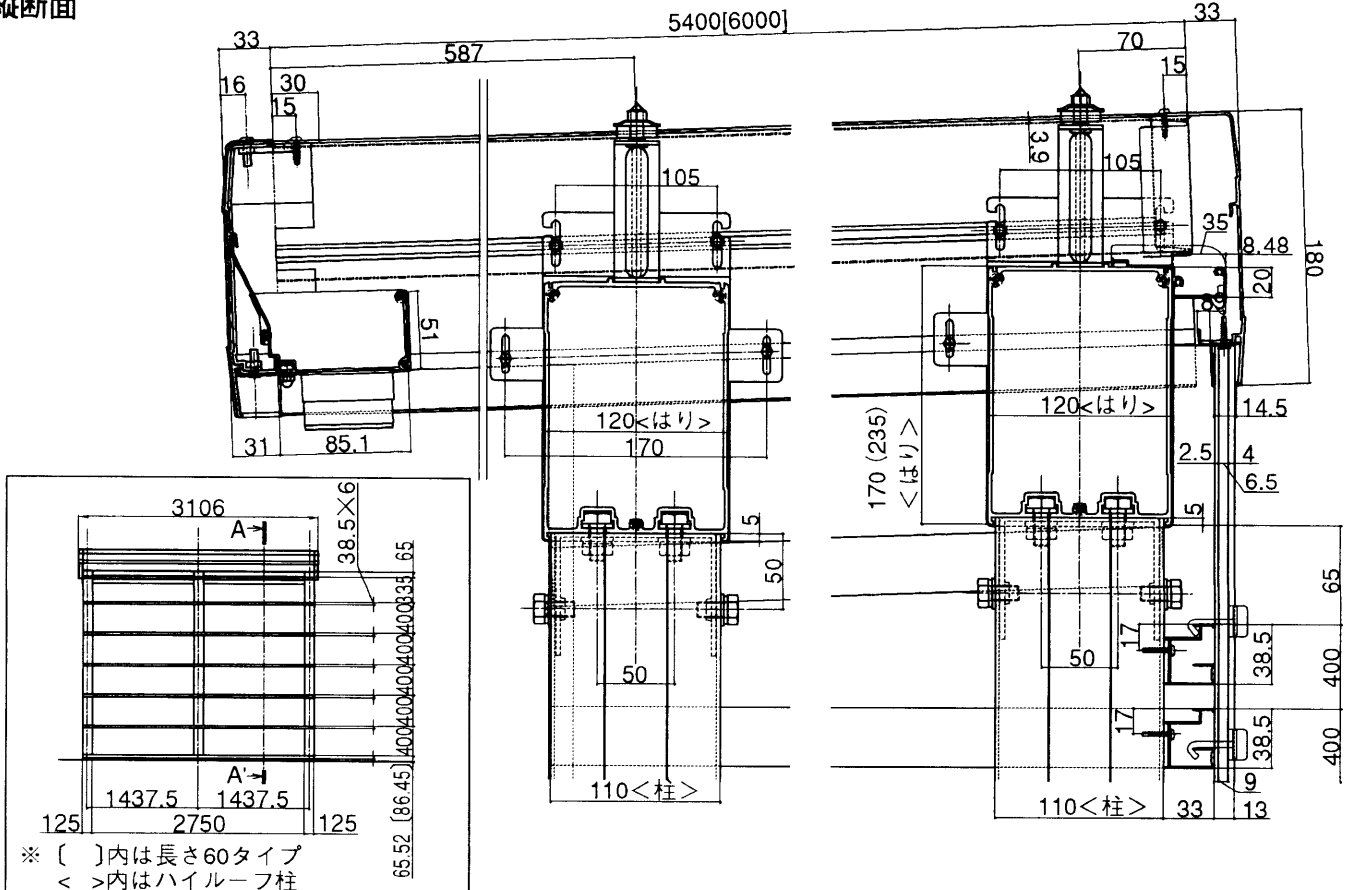
※ []内は長さ60タイプ
< >内はハイルーフ柱

横断面



B-B'断面

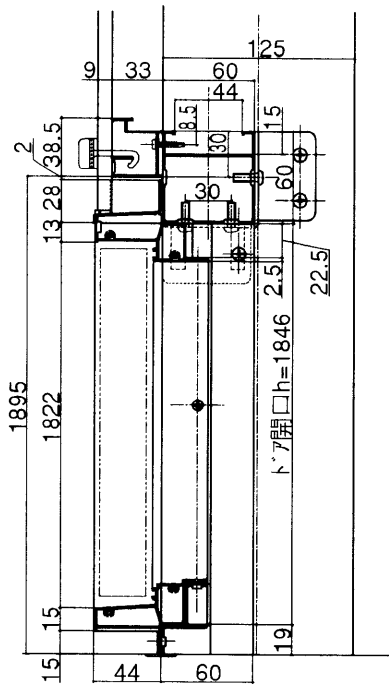
縦断面



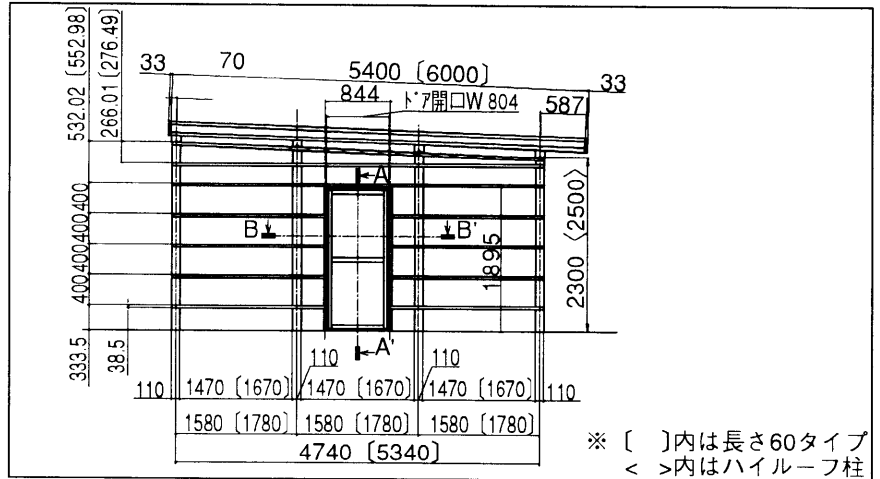
※ []内は長さ60タイプ
< >内はハイルーフ柱

●波板囲いドア

正面縦断面

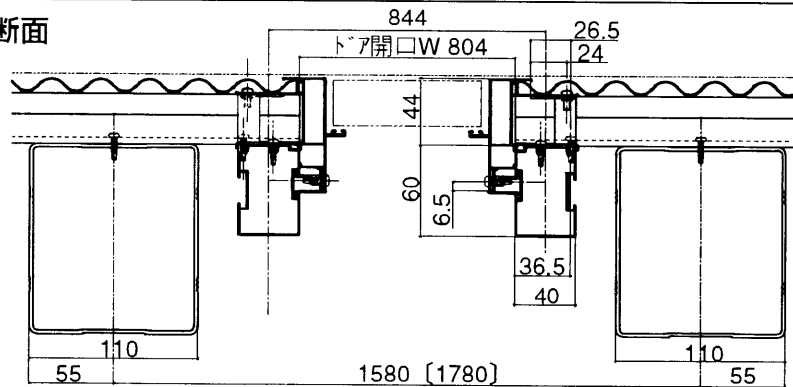


A-A'断面



※ []内は長さ60タイプ
< >内はハイルーフ柱

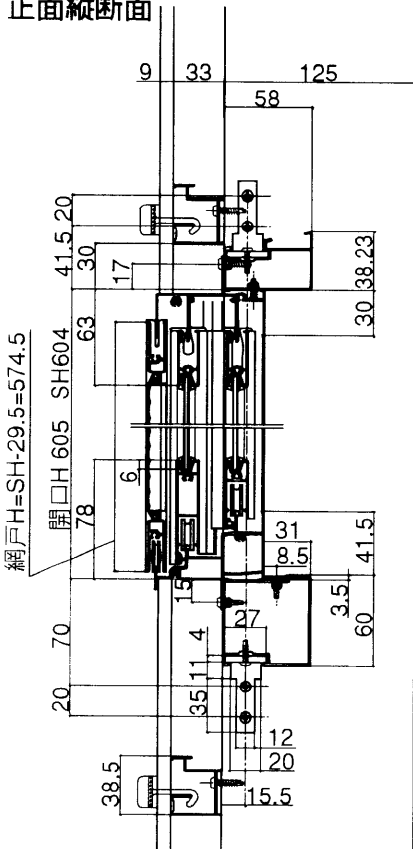
横断面



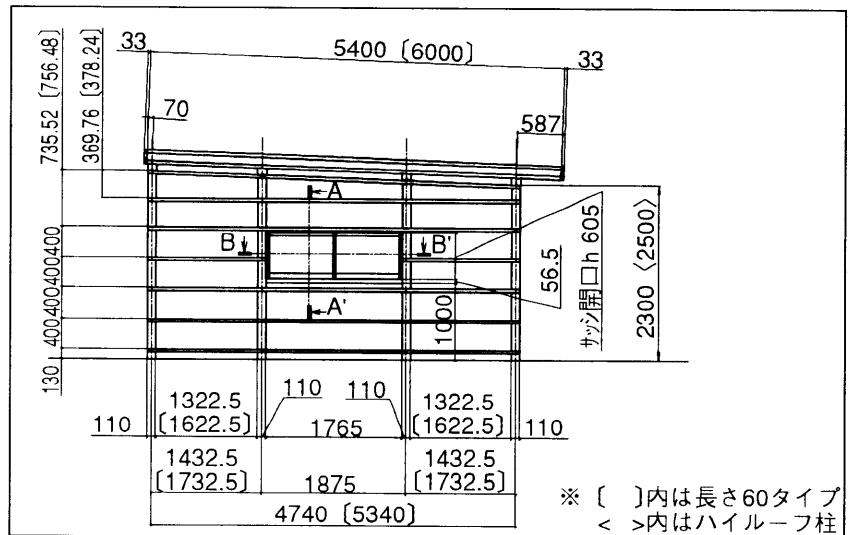
B-B'断面

●波板囲いサッシ

正面縦断面

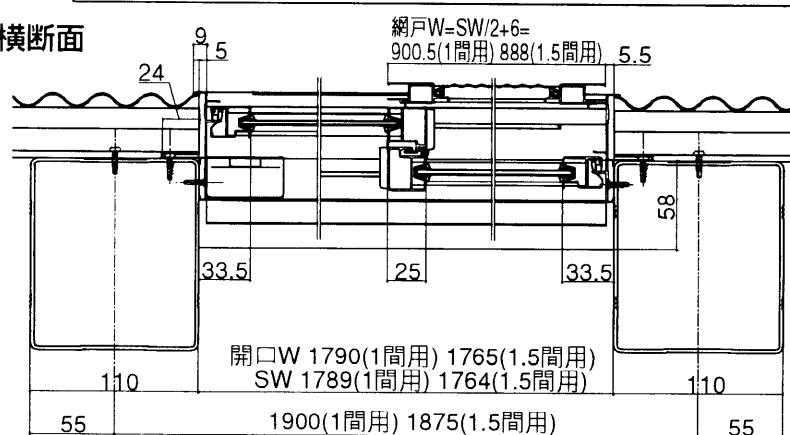


A-A'断面



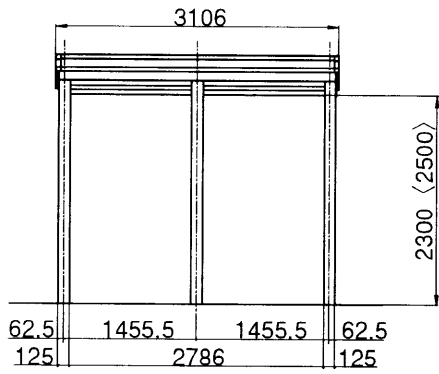
※ []内は長さ60タイプ
< >内はハイルーフ柱

横断面

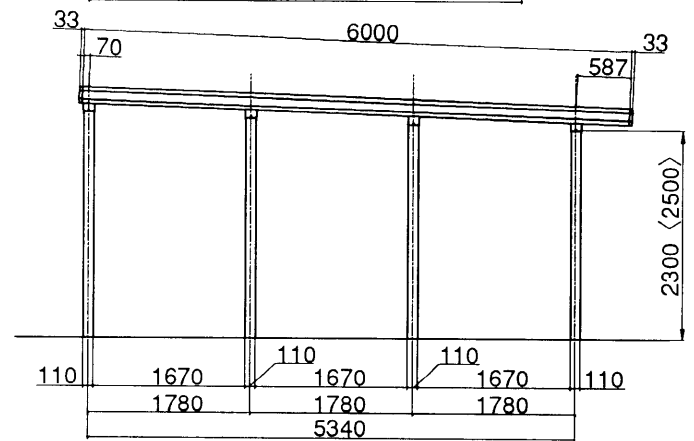
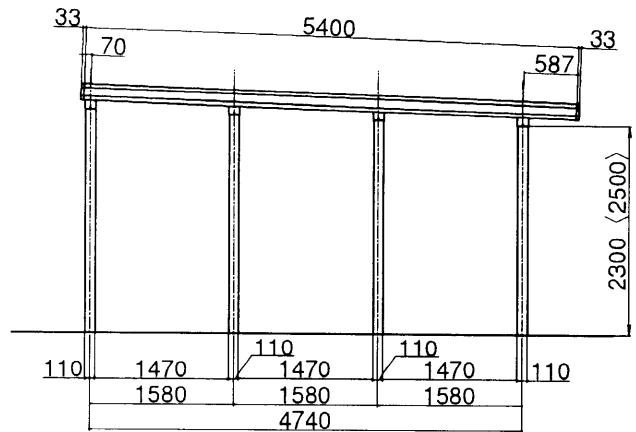


B-B'断面

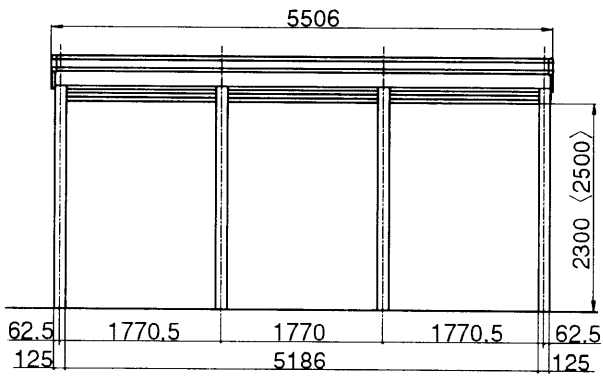
●サイディング囲い幅30タイプ



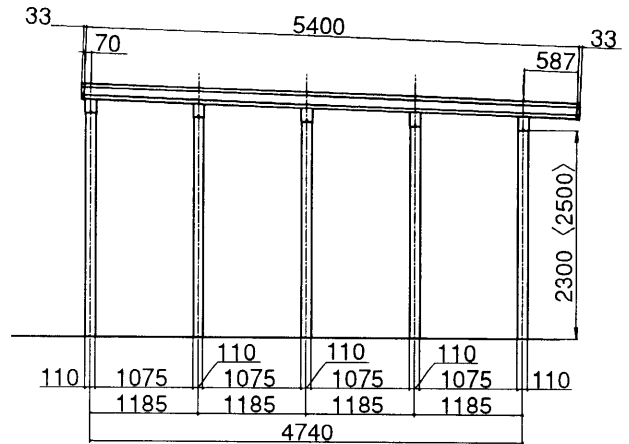
※ [] 内は長さ60°の寸法です。



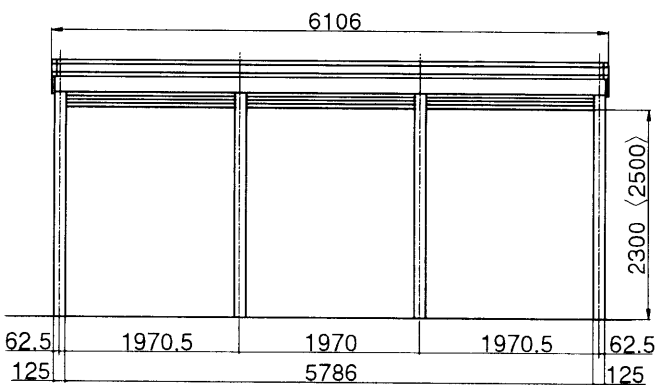
●サイディング囲い幅55・60タイプ
間口55



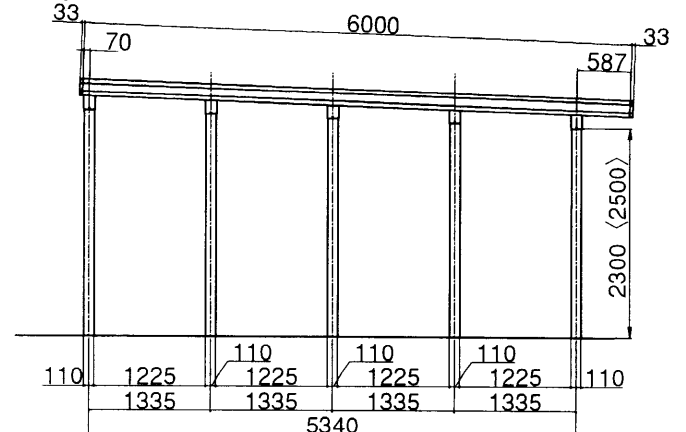
55サイズ



間口60



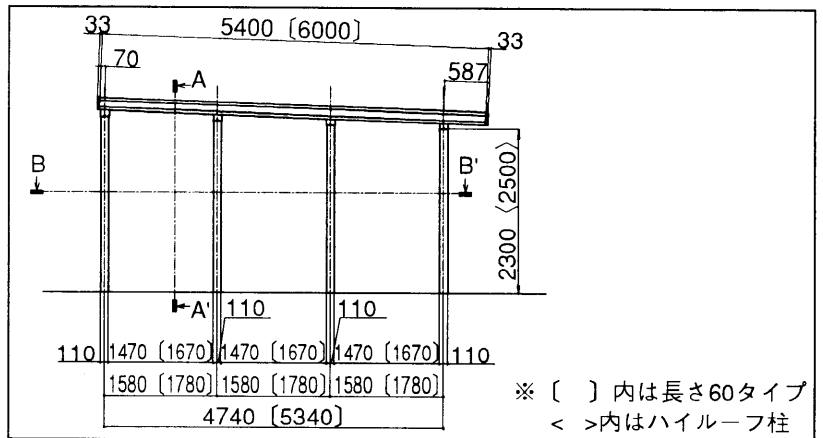
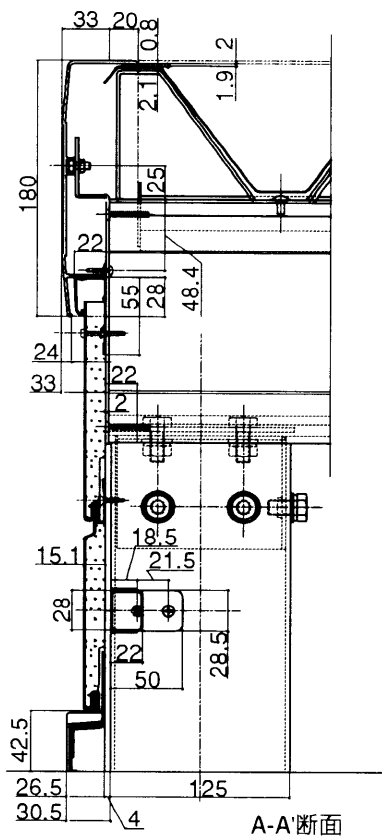
60サイズ



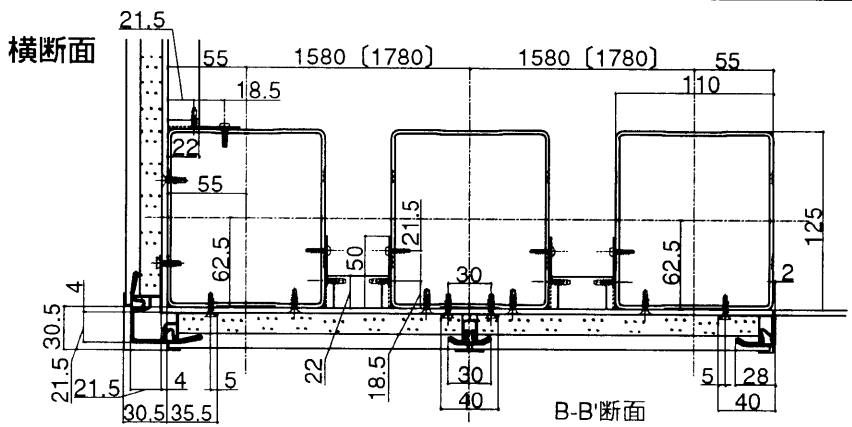
※ [] 内は長さ60°の寸法です。

●サイディング囲い

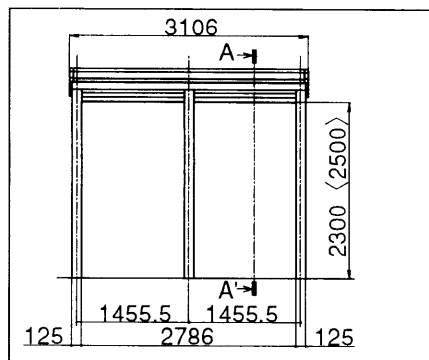
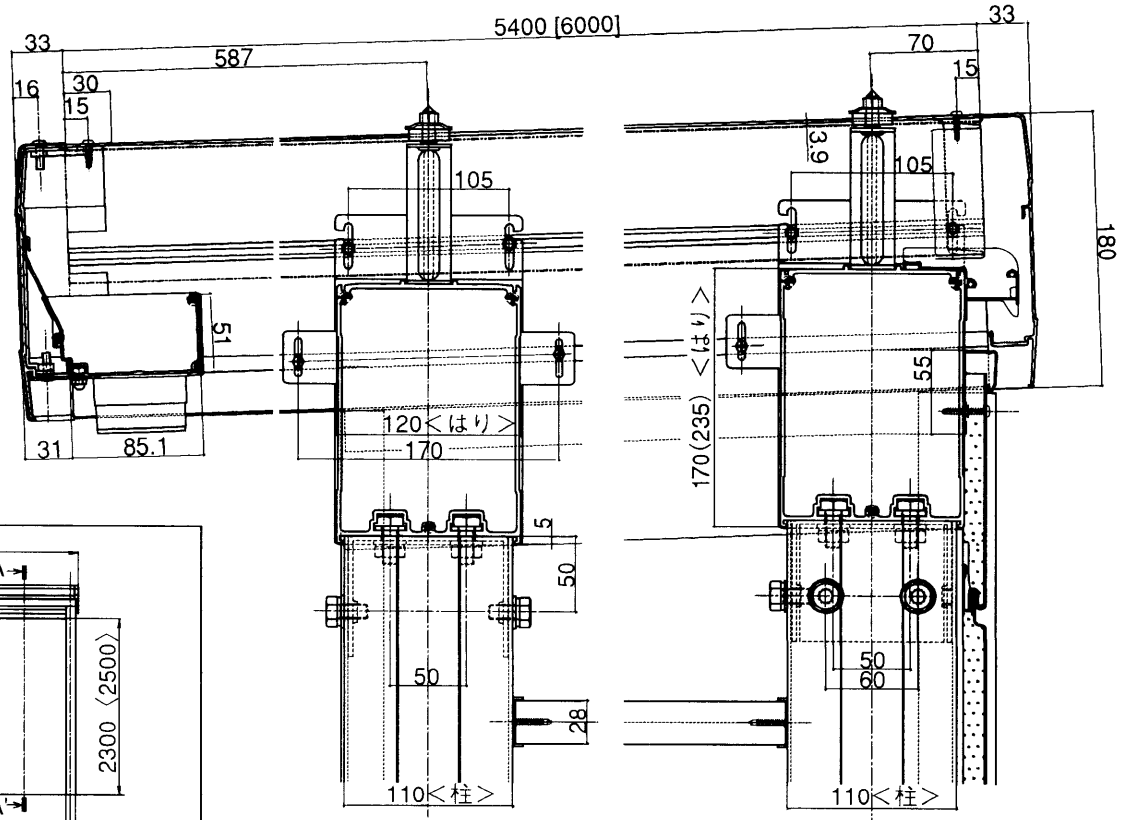
正面縦断面



※ []内は長さ60タイプ
< >内はハイルーフ柱



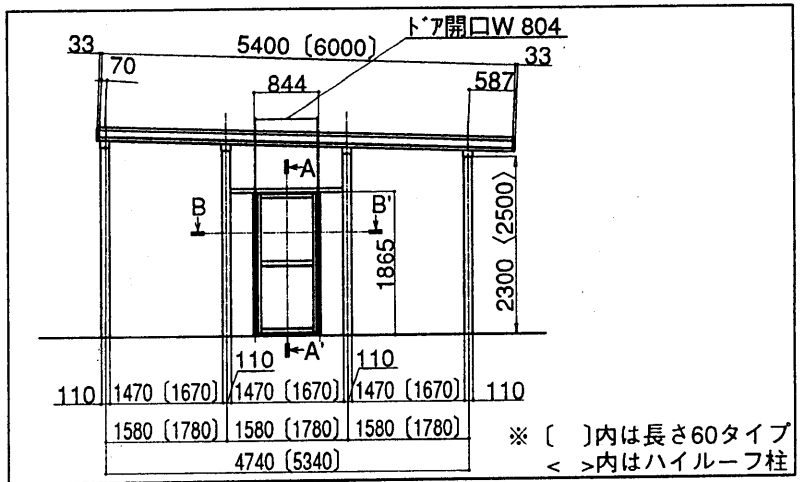
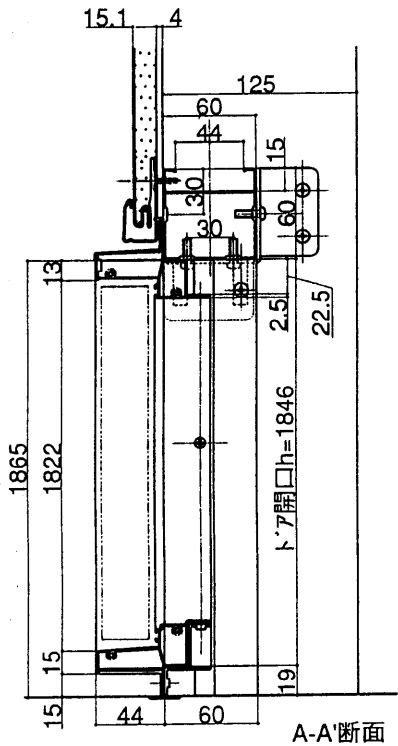
縦断面



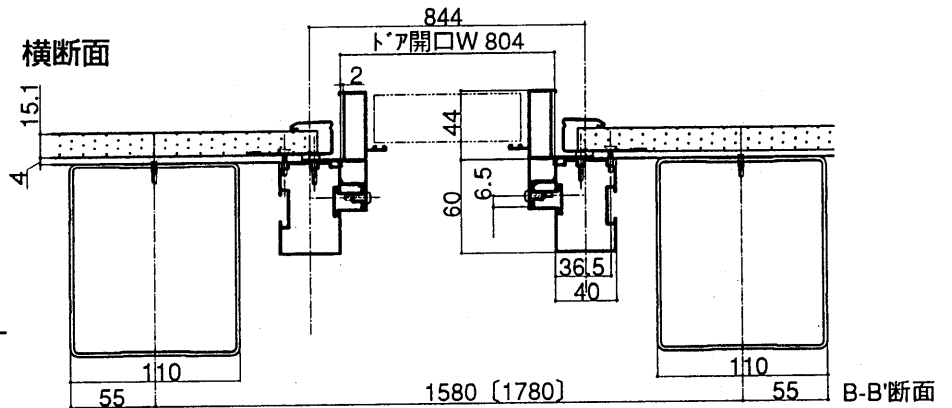
※ []内は長さ60タイプ
< >内はハイルーフ柱

●サイディング囲いドア

正面縦断面

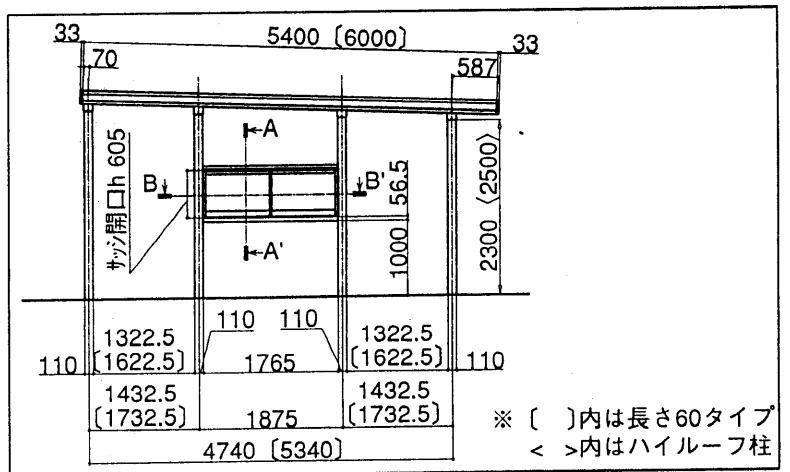
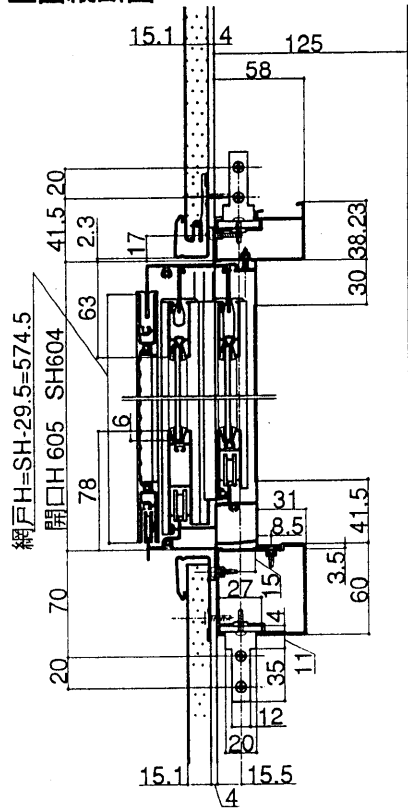


横断面

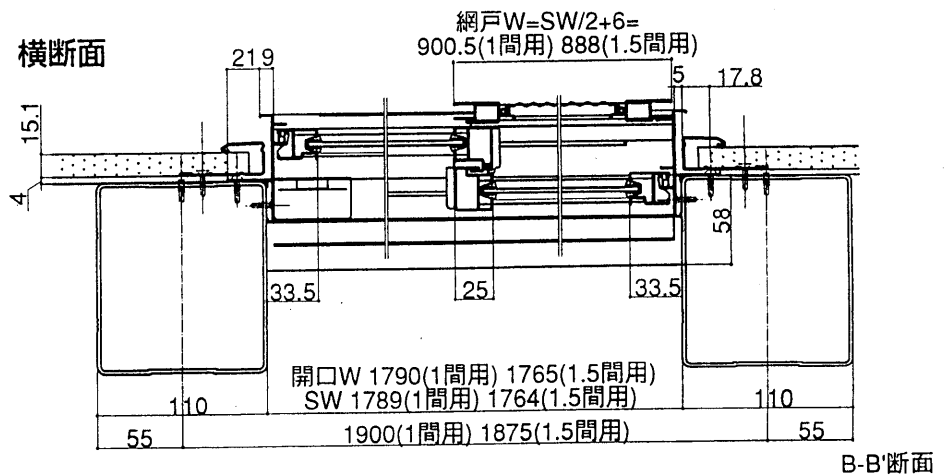


●サイディング囲いサッシ

正面縦断面



横断面



A-A'断面

B-B'断面



安全に関する注意事項

安全に使用していただくために、必ずお守りください

- ご使用前に、「取扱い説明書」をよくお読みの上、正しくお使いください。
- このカタログに掲載の商品は、使用用途・場所などを限定するもの、専門施工を必要とするもの、定期点検を必要とするものがあります。販売店または専門施工店にご確認ください。
- 商品には安全にお使いいただくための本体表示ラベルが貼ってあるものがあります。ご使用の際はご確認の上、正しくお使いください。



トステム株式会社

本社 〒136-8535東京都江東区大島 2-1-1

掲載商品に関する商品相談は
お客様相談室へ

TEL(03)3638-8181
フリーダイヤル ☎ (0120)126-001

その他商品の相談窓口 TEL(03)3638-8181

- 住宅用サッシ・ドア
- ビル用サッシ・スチールドア
- リビング建材(内装建材)
- バスルーム・洗面化粧台・システムキッチン

