

●この説明書は、必ず施工される方にお渡しください。

取付けられる方へのお願い

●本説明書で使われているマークには、以下のような意味があります。

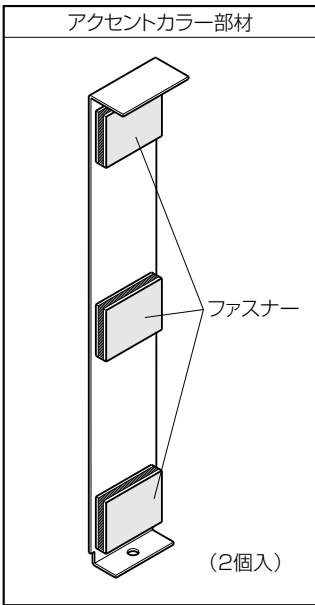
▲注意 …取付けを誤った場合に、使用者が中程度の傷害・軽傷を負う危険又は物的損害の発生が想定されます。冒頭にまとめて記載していますので必ずお読みください。

▲注意

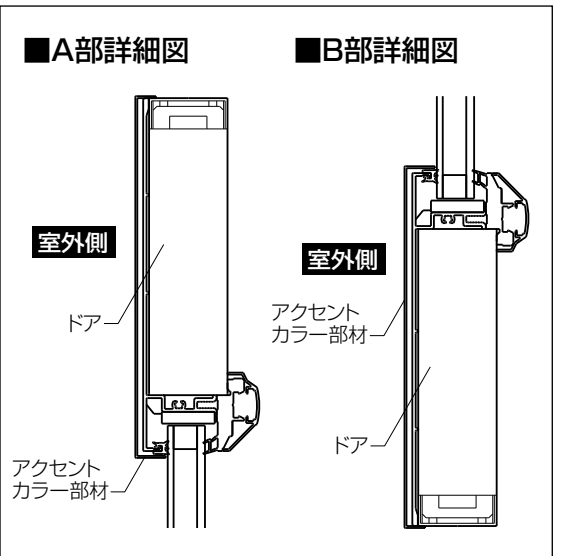
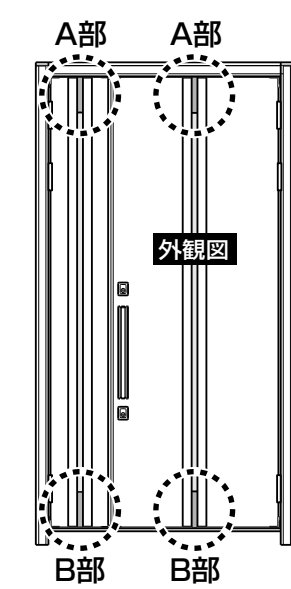
部材の外れ防止のため、下記事項をお守りください。

- 部材が取付く部分の汚れ・油をふき取ってください。
- 取付け後、部材の上からファスナー（接着面）を強く押付けてください。

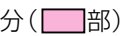
使用部品一覧表



アクセントカラー部材取付け位置

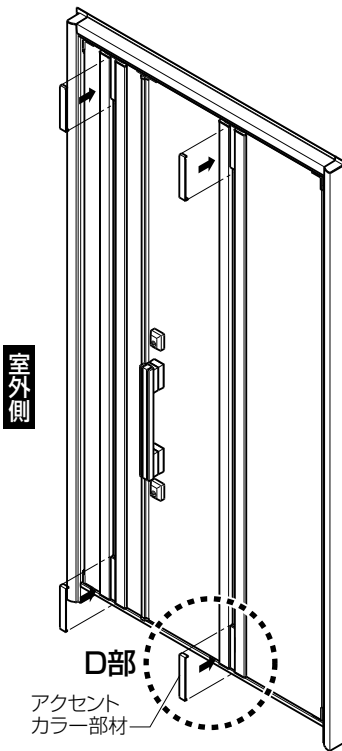
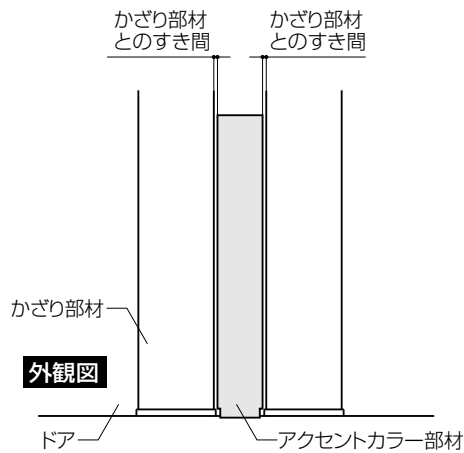


取付け順序

①アクセントカラー部材が取付くドア部分（部）を、エタノールなどで汚れ・油をしっかりとふき取ってください。



③飾り部材とのすき間が、左右均等になるように取付けてください。
※D部・E部詳細図の通り、ドア下部（上部）にアクセントカラー部材が密着するように取付けてください。密着させないで取付けると、アクセントカラー部材がドアより出っ張ってしまい、外れの原因になるおそれがあります。



④取付けたアクセントカラー部材の上から、ファスナー（接着面）を強く押付けてください。
⑤飾り部材とアクセントカラー部材の段差が4mm以上あることを確認してください。4mm以上段差がない場合は、外れの原因となりますので、再度、部材の上からファスナー（接着面）を強く押付けてください。

▲注意

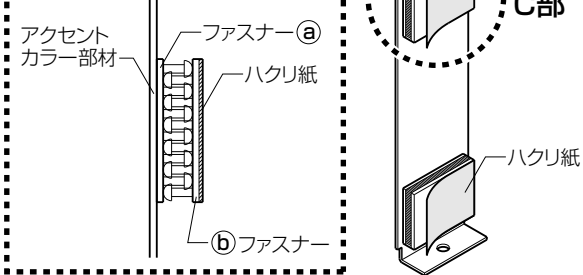
- 取付け後、部材の上からファスナー（接着面）を強く押付けてください。

②アクセントカラー部材に付いている、ファスナー①のハクリ紙を3箇所はがしてください。

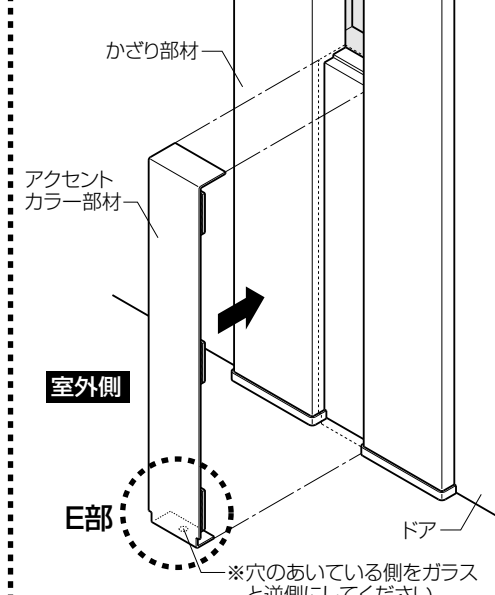
▲注意

- 部材が取付く部分の汚れ・油をふき取ってください。

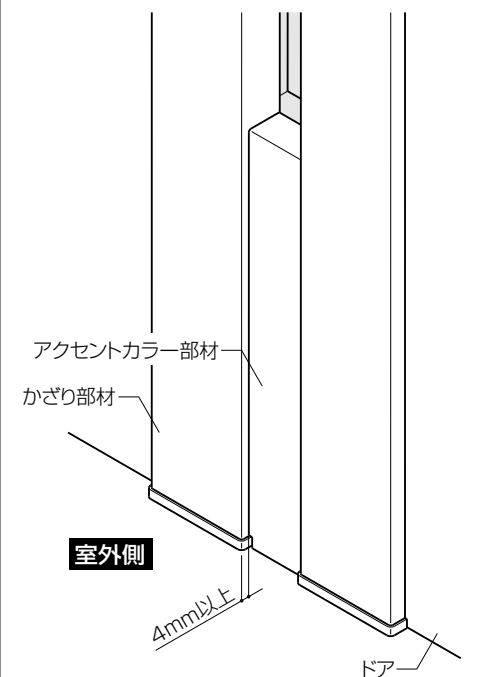
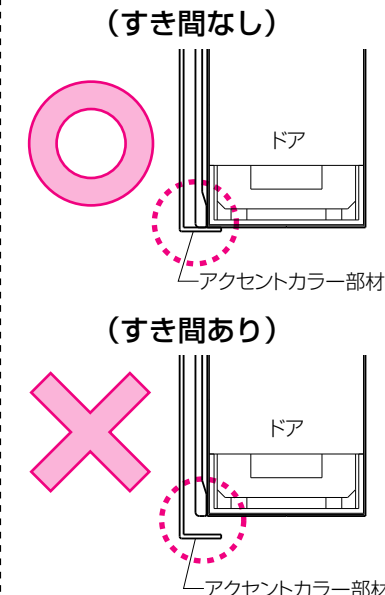
C部詳細図



D部詳細図



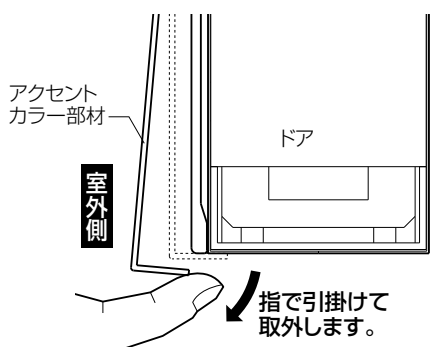
E部詳細図



他の色のアクセントカラー部材に取替える場合の取付け順序

①指でアクセントカラー部材を引掛けて取外します。この時ファスナー⑥は、ドア部分に張付いています。

②新しい色のアクセントカラー部材のファスナー①からファスナー⑥を取外します。

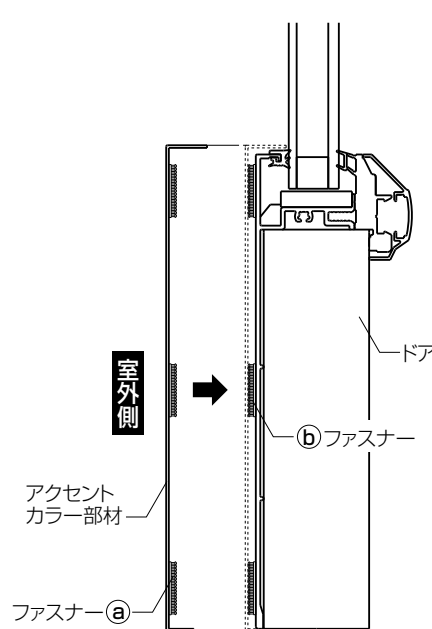


③ドア部分に付いているファスナー⑥に合わせて、新しい色のアクセントカラー部材を取付けてください。取付け手順③と同様に、ドア下部（上部）にアクセントカラー部材が密着するように取付けてください。

④取付けたアクセントカラー部材の上から、ファスナー（接着面）を強く押付けてください。

▲注意

- 取付け後、部材の上からファスナー（接着面）を強く押付けてください。



⑤飾り部材とアクセントカラー部材の段差が4mm以上あることを確認してください。4mm以上段差がない場合は、外れの原因となりますので、再度、部材の上からファスナー（接着面）を強く押付けてください。

