



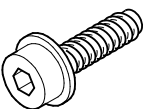
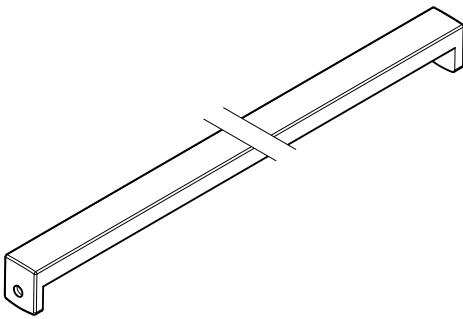
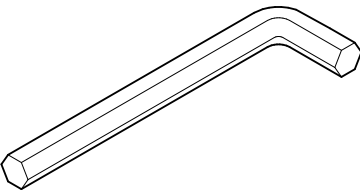
トステム株式会社

# フォルマ用 アクセントカラー把手用プレート 取付け説明書

## 取付け上のお願

●この説明書は必ず施工される方にお渡しください。

## 梱包明細

六角穴付きフランジソケットM4×12	アクセントカラー把手用プレート	六角レンチ (呼び3)
		
3本	1本	1本

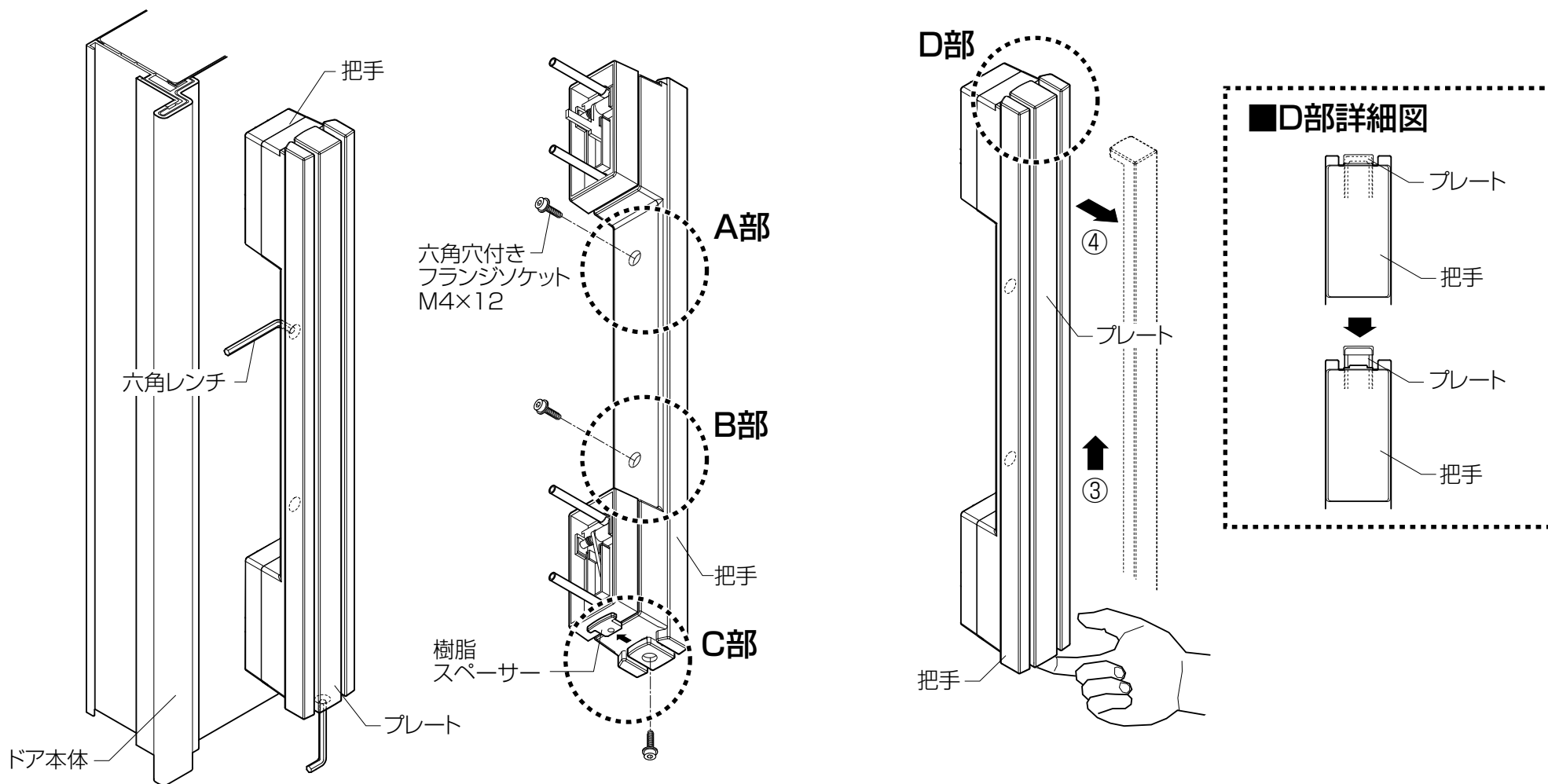
※把手に取付いているねじが紛失した時に使用してください。

## 取付け順序

### プレートの取付け

- ①把手とドア本体の間に同梱の六角レンチを入れA部、B部のねじを取外してください。
- ②把手下部のC部のねじと樹脂スペーサーを外してください。

- ③把手上部のD部にプレートが引っかかっているので、指で下から押してプレートを浮かせてください。
- ④把手からプレートを取外してください。



- ⑤新しいプレートを取外した逆の手順で取付けてください。  
まず、把手にプレートを取付けます。  
この時プレートの穴があいている方を下に取り付けます。
- ⑥下図のようにプレート上部を上から押して把手部に引っ掛けてください。

- ⑦②で外した樹脂スペーサーをプレートと把手の間に入れてC部のねじを取付けてください。
- ⑧A部、B部のねじを取付けてください。

### プレートを取付ける場合

