

●この説明書は、必ず施工される方にお渡してください。

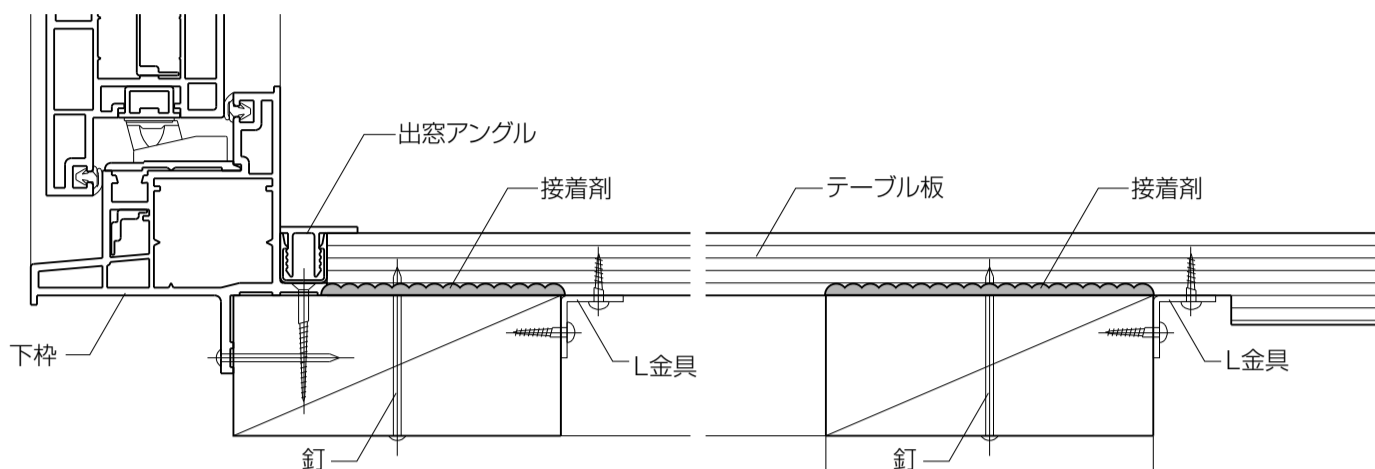
■施工上のお願

- 開梱後は、テーブル板を長時間放置しないでください。空気中の湿気のため、反り・変形を生じるおそれがあります。
- 直射日光の当たる場所や湿気が多い場所に、テーブル板を保管しないでください。
- テーブル板に衝撃を与えないでください。割れ、欠け等の原因になります。
- テーブル板保護のため、テーブル板梱包用ダンボールで養生してください。

■取付け順序

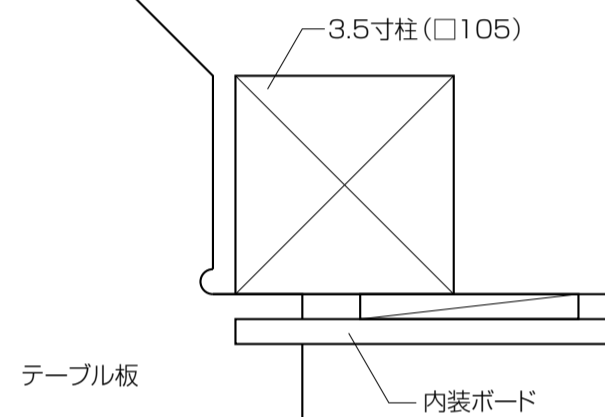
- ①下枠に付いている出窓アングルを取り外します。
- ②釘又は市販の金具で、テーブル板を固定します。
その際、反り防止のために必ず接着剤を併用してください。
(図-1参照)
- ③出窓アングルをはめ込みます。

(図-1)



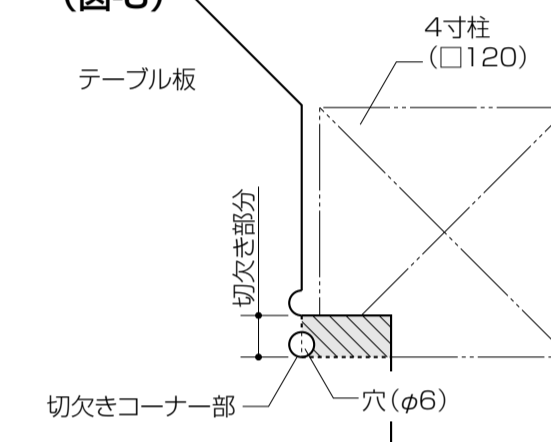
■取付け詳細

●このテーブル板は、3.5寸柱用 (図-2) です。
(図-2参照)



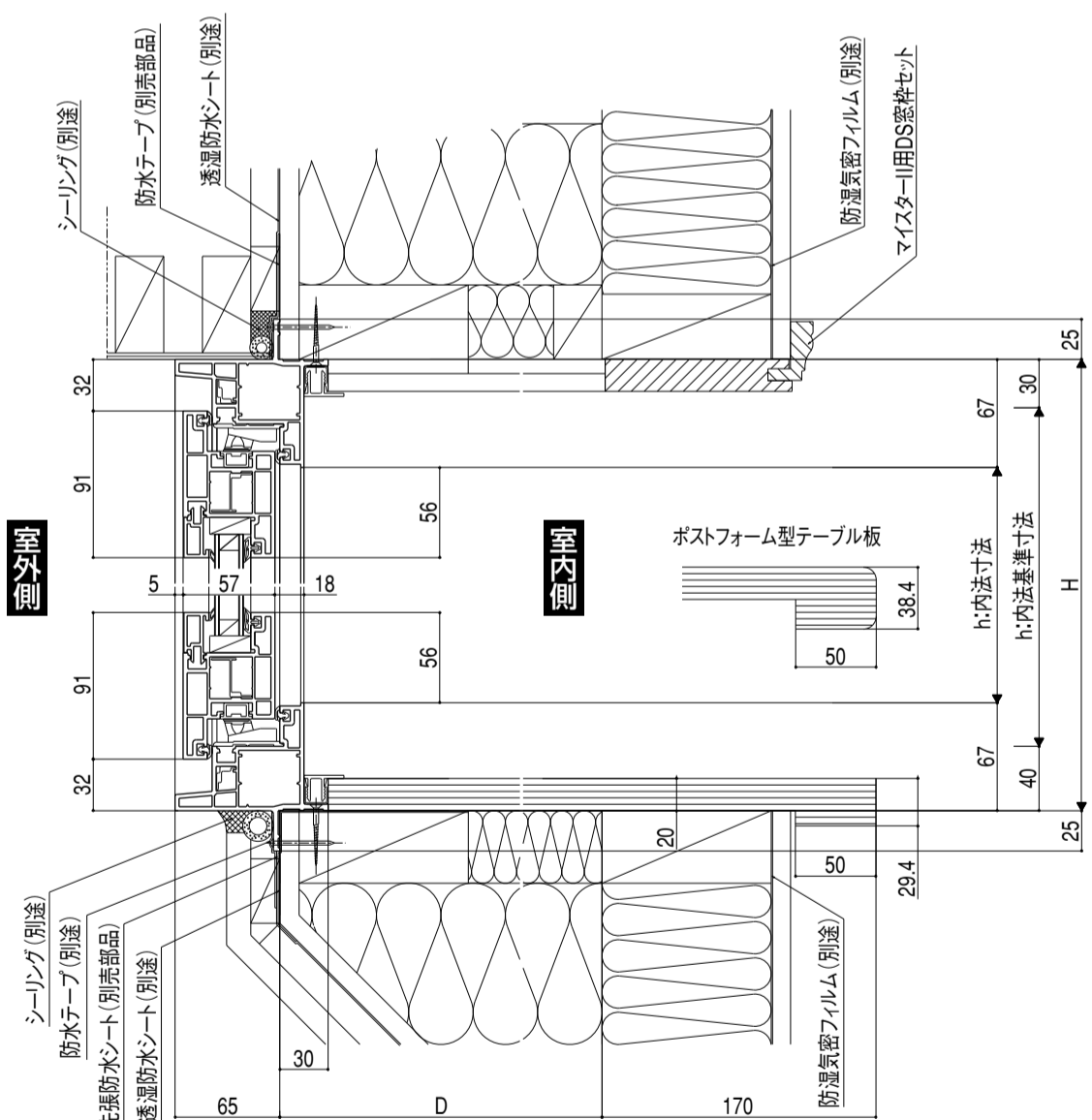
- 4.0寸柱をご使用の際は、次の手順で切り欠いてください。
- ①切欠きコーナー部にφ6の穴をあけます。
 - ②デコラノコ、又はチップソーで切り欠きます。
- ※穴をあけずに切り欠かないでください。表面材が割れるおそれがあります。

(図-3)

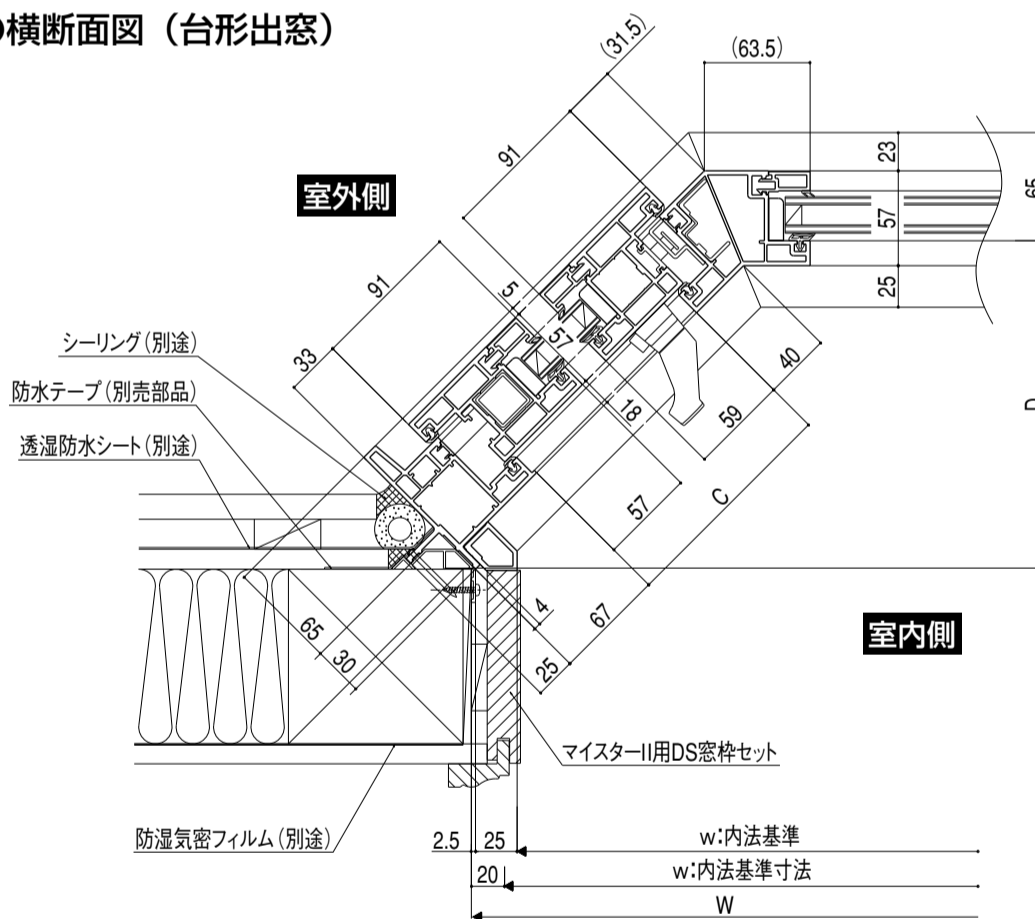


■参考納まり図

●縦断面図



●横断面図 (台形出窓)



●横断面図 (ポウウインドウ)

