

●この説明書は、必ず施工される方にお渡しください。 ※居室用外部ボックス使用の場合は、居室用外部ボックス梱包内の取付け説明書に従って取り付けてください。 ※□内は、ロットNo.表示位置を示します。

■施工される方へのお願い

●本説明書で使われているマークには以下のような意味があります。

▲注意…取付けを誤った場合に、使用者が中程度の傷害・軽傷を負う危険又は物的損害の発生が想定されます。冒頭にまとめて記載していますので必ずお読みください。

- 下記項目は、漏水の原因になるおそれがありますのでご注意ください。
 - 躯体と出窓の取合わせ部には防水テープ(別売り)を張ってください。
 - 外壁施工後、躯体と出窓の取合わせ部には必ずシーリングをしてください。
 - 屋根用シール材は絶対にはがさないでください。
 - 屋根は必ず奥まで差し込んでから固定してください。固定位置に躯体がない場合は、先に躯体を造作してください。
 - 外壁は4mm以下に仕上げてください。

- ▲注意
- 出窓下部に造り付け収納部を作らないでください。
 - すっきりやねん使用の場合は縦枠フィンと屋根背板の境目に防水シールを張ってください。
 - 出窓の前倒れにより障子が脱落する原因になりますのでご注意ください。
 - 柱・窓台・間柱は室外側を面一にしてください。

- 間柱は下枠補強材の補強ブラケット位置に合わせて設置してください。
- 下枠補強材と開口部との間にすき間のないよう固定してください。
- 屋根は必ず奥まで差し込んでください。
- 必ず、上部ピボットが上部ピボット受けに入っている事を手で行って確認してください。

■施工上のお願

- 屋根にはしごをかけたり、のったりしないでください。傷、変形の原因になります。
- 組み立てた製品を運搬する際、枠の接合部に無理な力をかけないでください。変形するおそれがあります。
- テーブル板に衝撃を与えないでください。割れ、欠け等の原因になります。
- テーブル板保護のため、テーブル板梱包用ダンボールで養生してください。

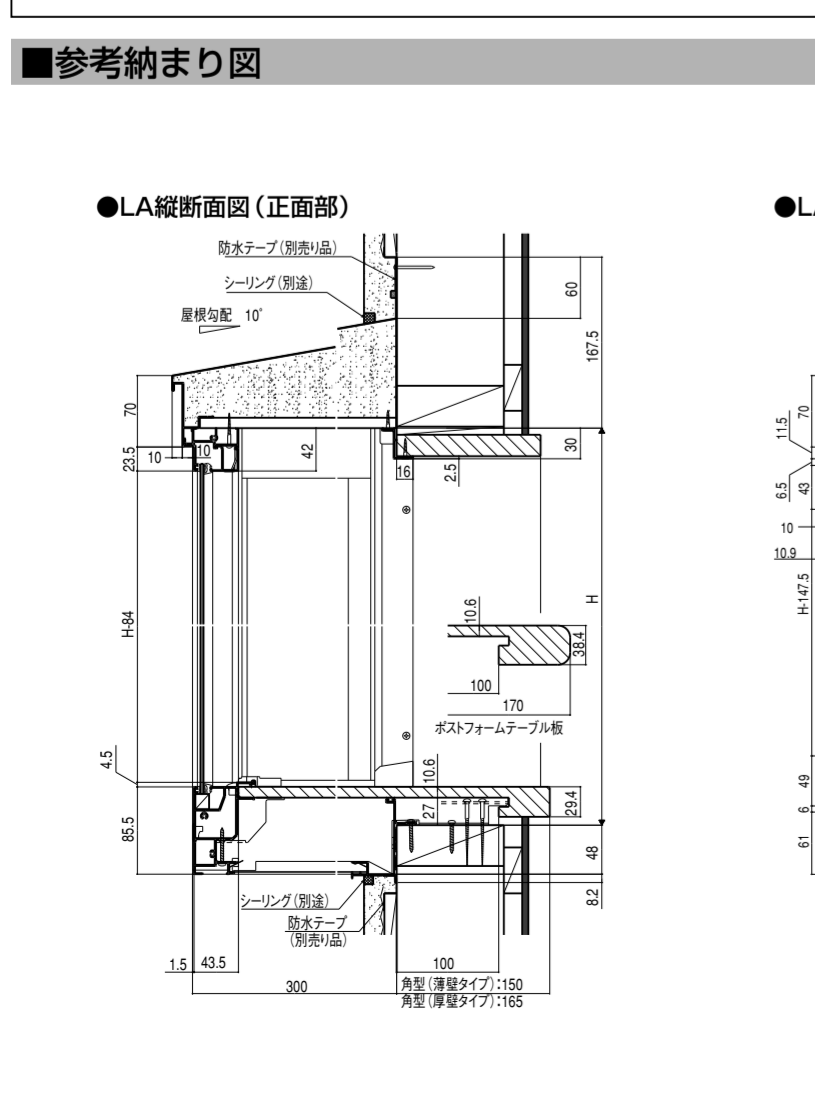
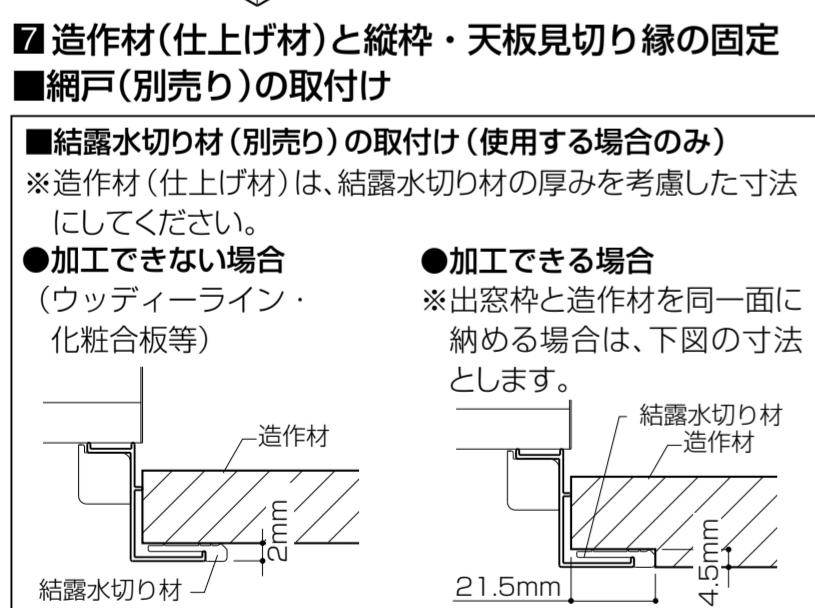
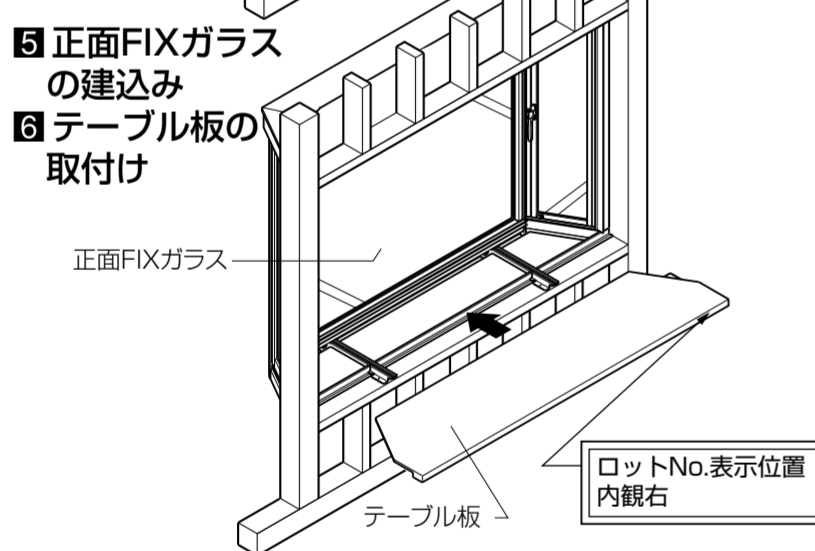
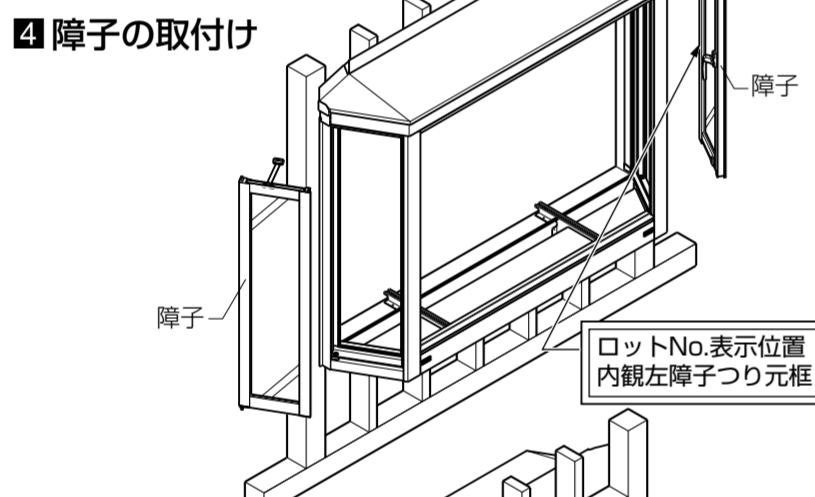
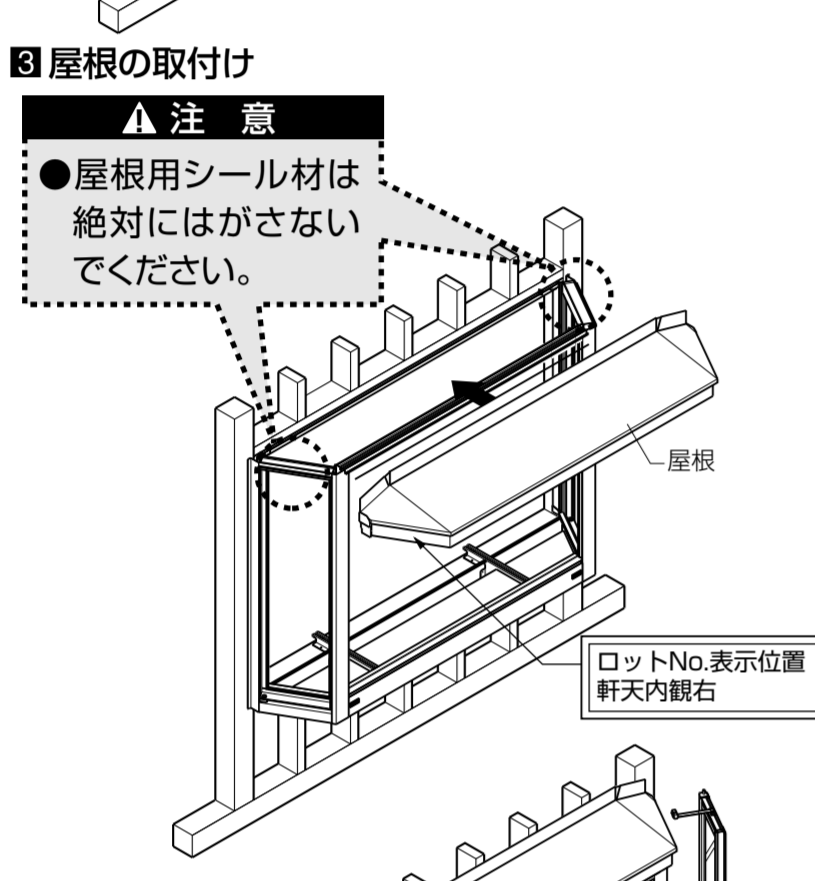
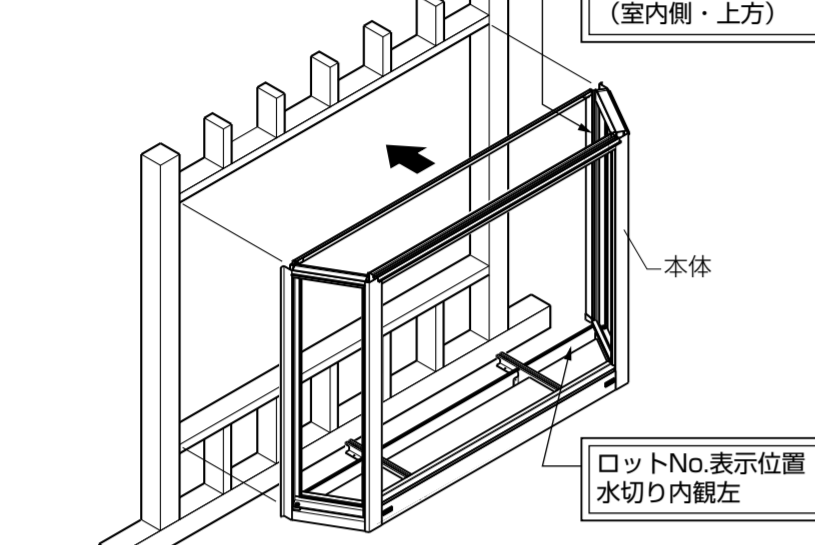
■取付け部品一覧表

※下表の記号は本文中の記号を示します。間違いないよう使用してください。

記号	①	②	③	④	⑤	⑥	⑦	⑧	⑨	⑩	⑪	⑫
名称	ナバツピンねじφ4×30	丸木ねじφ4.1×63	スクリュー釘φ2.4×38	丸木ねじφ3.5×32	丸木ねじφ3.5×20	押縁プッシュボタン	皿木ねじφ3.5×20	皿テクスねじφ4×30	皿木ねじφ4×10	防水シール	縦枠防水シール	
姿図												
使用箇所	縦枠(室外側)・躯体水切り・躯体補強ブラケット・躯体	補強ブラケット・躯体	屋根・躯体	正面上枠・屋根	天板見切り縁・屋根	上押縁	天板見切り縁・額縁縦枠・額縁側面下枠・テーブル板	側面下枠・テーブル板	天板見切り縁・アルミ額縁縦枠・アルミ額縁	(すっきりやねんのみ) 屋根・縦枠フィン	縦枠下部下枠補強材フィン	

■取付け順序

- 1 開口部の作成
- 2 本体の取付け
- 3 屋根の取付け
- 4 障子の取付け
- 5 正面FIXガラスの建込み
- 6 テーブル板の取付け
- 7 造作材(仕上げ材)と縦枠・天板見切り縁の固定
- 8 網戸(別売)の取付け



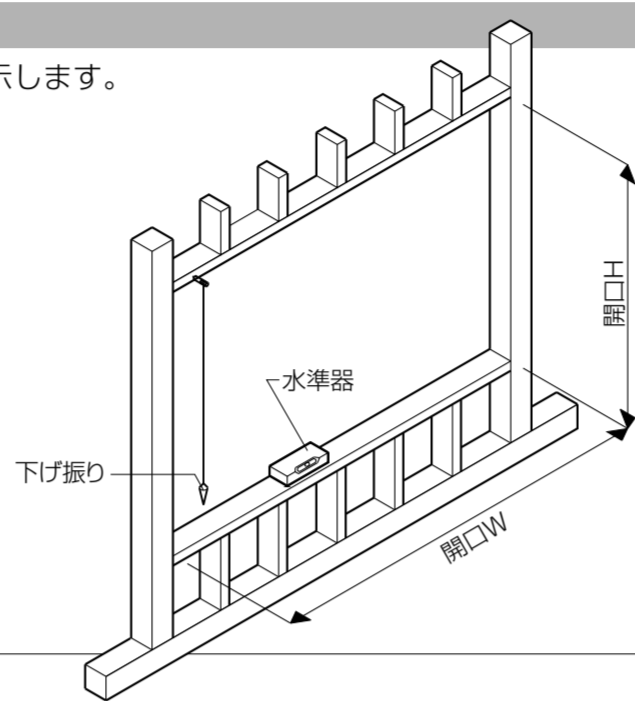
■取付け詳細

※図中の記号は、取付け部品一覧表の記号を示します。間違いないよう使用してください。

1 開口部の作成

- 水平・垂直を確認し、開口部を作成します。

- ▲注意
- 柱・窓台・間柱は室外側を面一にしてください。
 - 間柱は、下枠補強材の補強ブラケット位置に合わせて設置してください。

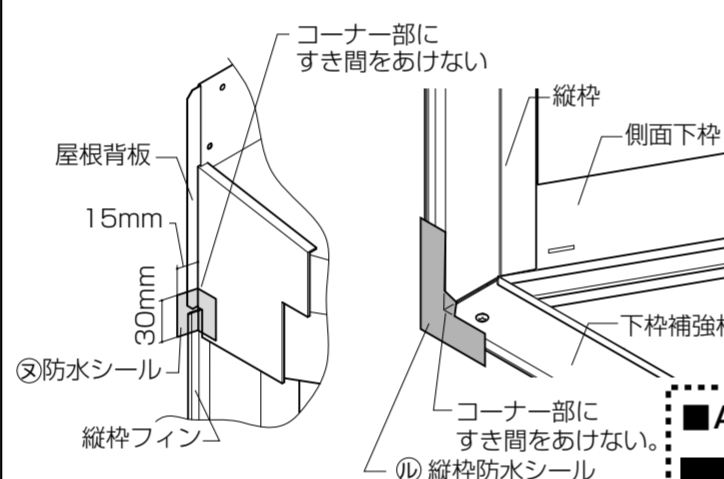


2 本体・屋根の取付け

- 1 本体を開口部に差し込み、補強ブラケット・水切り・縦枠(室外側)の順で躯体に固定します。
- 2 屋根を本体に差し込み、躯体に固定します。

- ▲注意
- 屋根は必ず奥まで差し込んでから固定してください。固定位置に躯体がない場合は、先に躯体を造作してください。

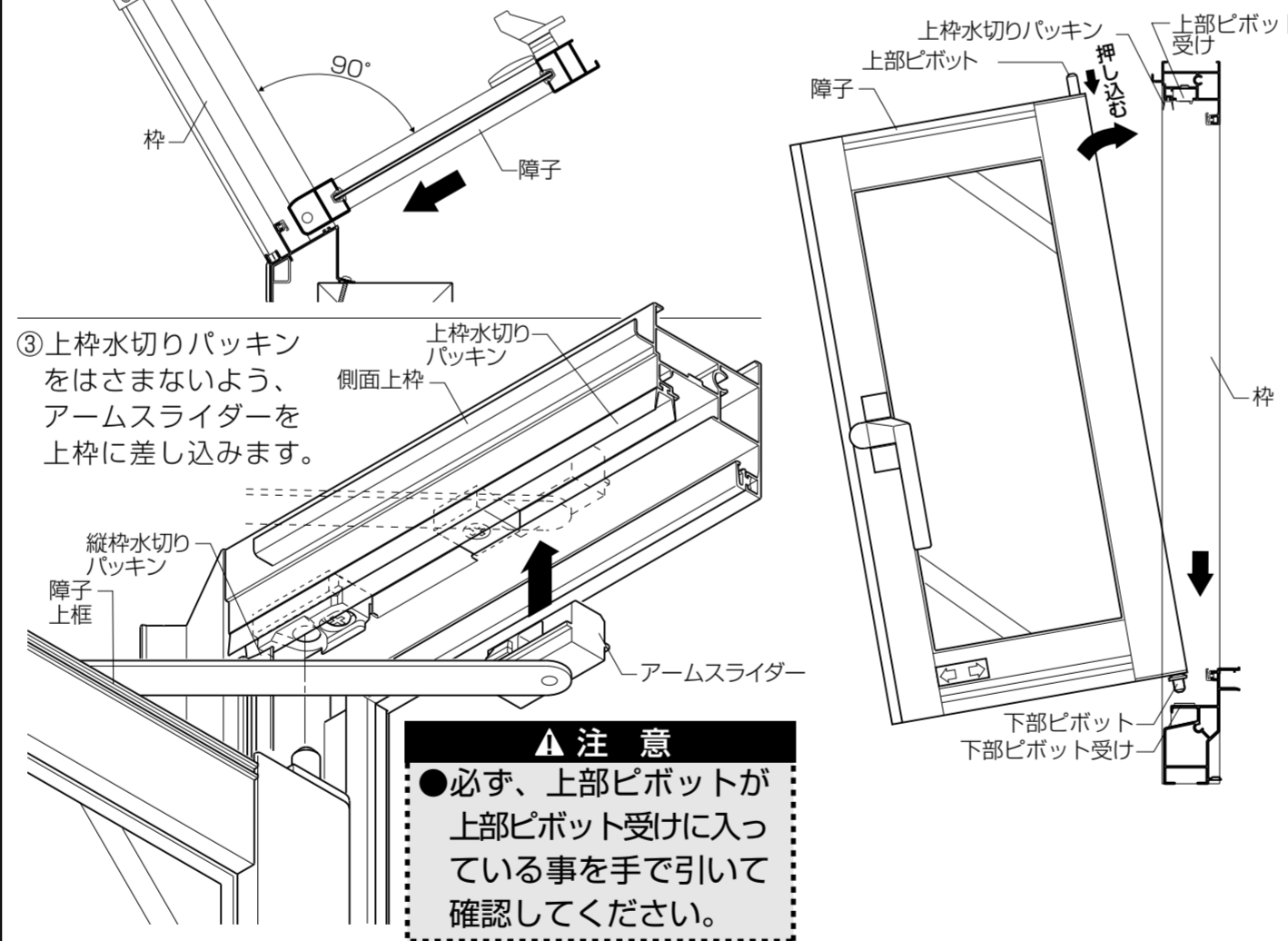
- 3 上枠と屋根を固定します。
- 4 天板見切り縁と屋根を固定します。
- 5 すっきりやねん使用の場合は縦枠フィンと屋根背板の境目に防水シールを張ります。
- 6 縦枠下部コーナーに縦枠防水シールを張ります。※コーナー部にすき間がないように押し付けて張ってください。



- ▲注意
- 漏水・雨もれの防止の為、防水シール・縦枠防水シールは必ず使用してください。

4 障子の取付け

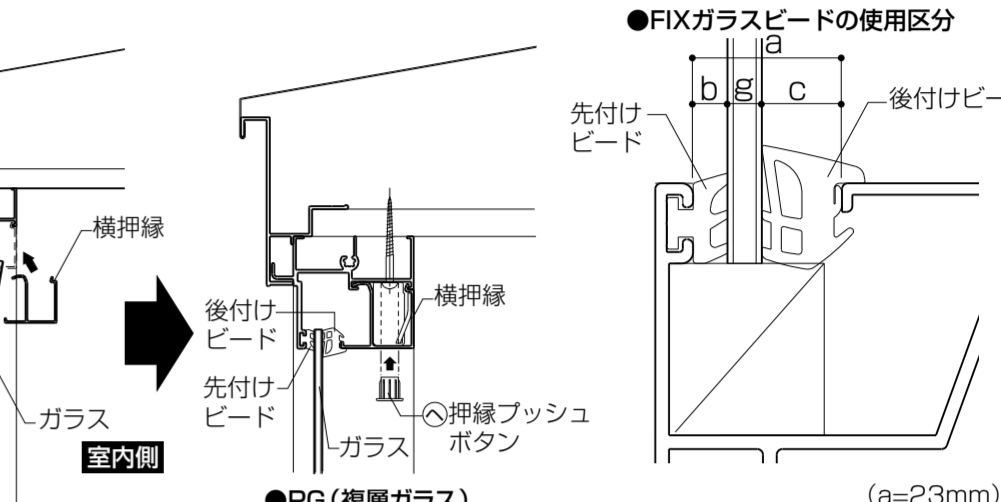
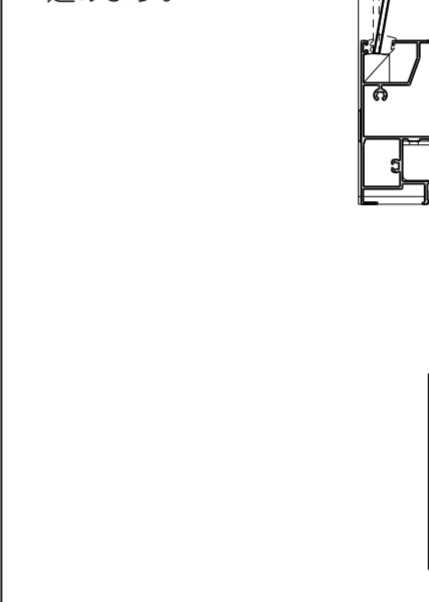
- 1 障子を枠に対して90°にし、下部ピボットを下部ピボット受けに入れます。
- 2 上部ピボットを指で押し込みながら障子を起し、上部ピボット受けに入れます。



- ▲注意
- 必ず、上部ピボットが上部ピボット受けに入っている事を手で行って確認してください。

5 正面FIXガラスの建込み

- 1 横押縁・縦押縁を外します。
- 2 室内側からガラスを入れます。
- 3 横・縦の順で押縁をはめ込み、後付けビードをまわします。
- 4 横押縁に押縁プッシュボタンをはめ込みます。



●PG(複層ガラス) (a=23mm)

ガラス厚g (mm)	ガラス構成	先付けビードb (mm)	後付けビードC (mm) 別売り
12	3-A6-3	3	2mm用 8
13	3-A6-4	3	3mm用 7
14	3-A6-5	3	4mm用 6
15	4-A6-5	3	5mm用 5
16	3-A6-6.8 5-A6-5	3	6mm用 4

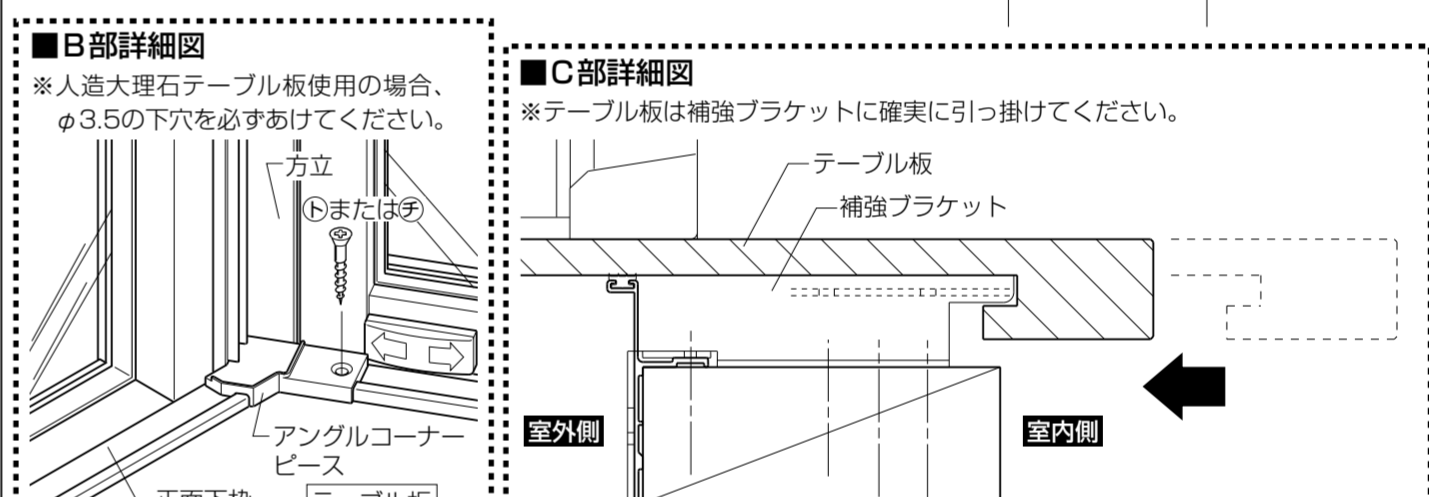
●共通後付けビード(別売り)

	2mm用	3mm用	4mm用	5mm用	6mm用	6.8mm用
20m (小箱入)	B A3F02	A3F03	A3F04	A3F05	A3F06	A3F07
	W A8F02	A8F03	A8F04	A8F05	A8F06	A8F07
100m (ドラム巻)	B A3F12	A3F13	A3F14	A3F15	A3F16	A3F17
	W A8F12	A8F13	A8F14	A8F15	A8F16	A8F17

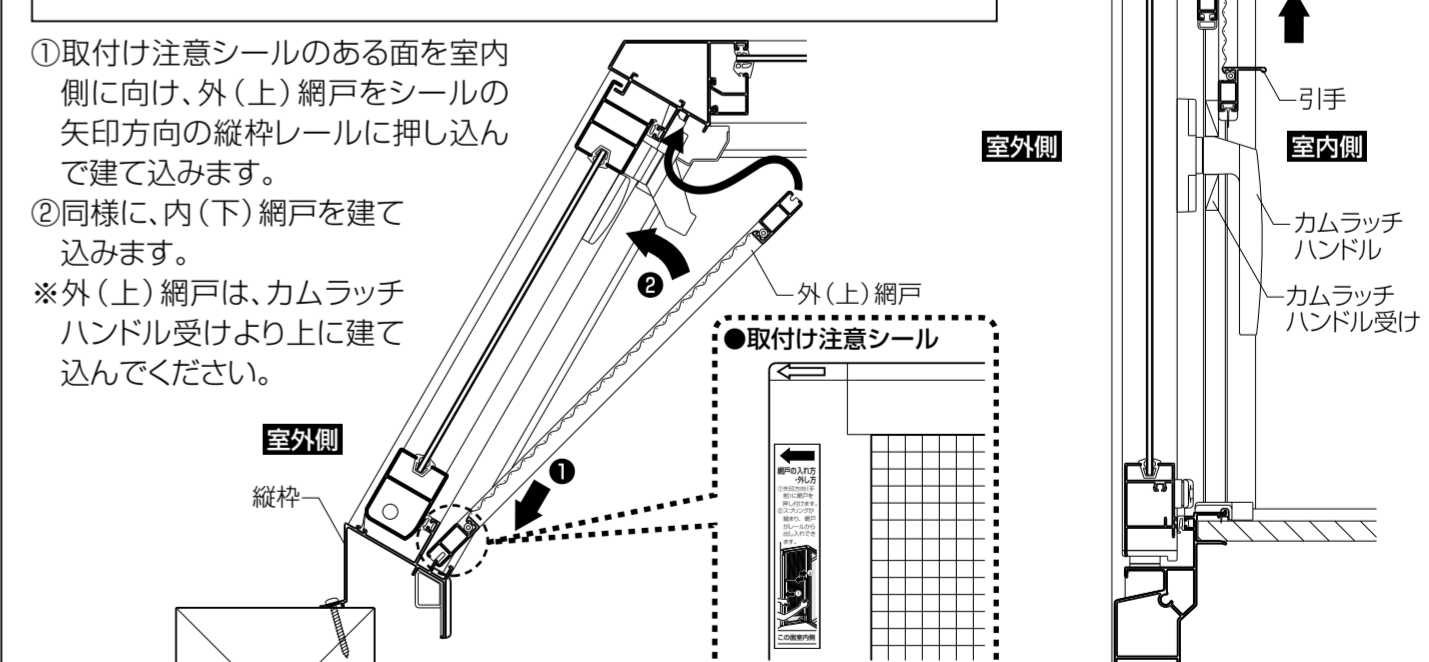
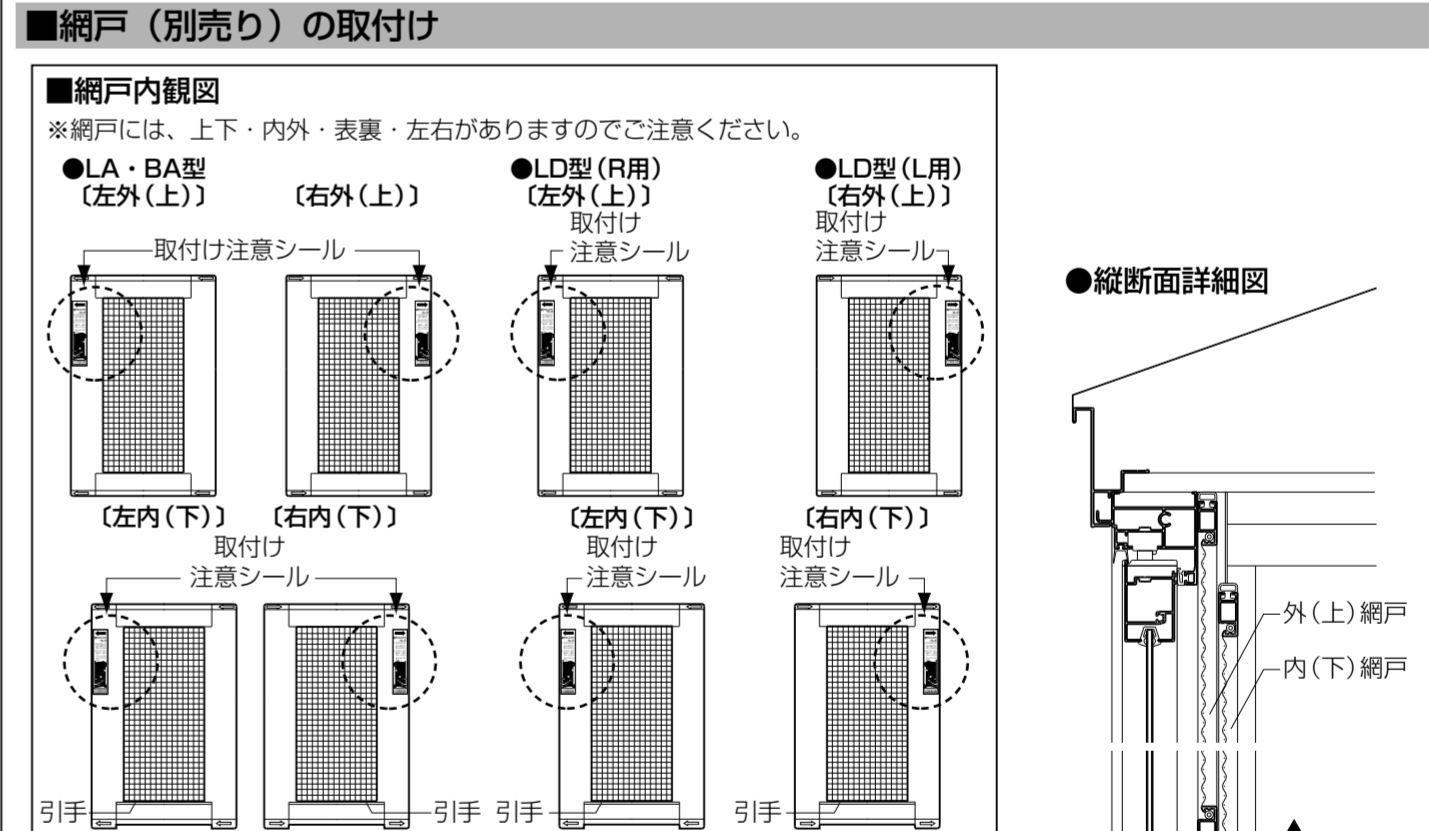
ブラック色の製品は、B色のビードをご使用ください。

6 テーブル板の取付け

- ※浴室用で、アルミ額縁(アルミテーブル板・人造大理石テーブル板)使用の場合は、アルミ額縁梱包内の取付け説明書に従って4方を組み立ててから取り付けてください。
- 下枠フィン・補強ブラケットにテーブル板を差し込んでねじ止めします。
 - ※居室用テーブル板は、両端を上から押さえながら差し込んでください。



■網戸(別売)の取付け



■障子の外し方

- 1 上枠に付いているストッパーをプラスドライバーで外します。
 - 2 障子をいっばいあげて長穴プッシュボタンを外します。
 - 3 長穴内の昇降レバーをマイナスドライバーで下げ、上部ピボットを外します。
 - 4 障子をしっかりと持ち、アームスライダを切欠きから外します。
 - 5 障子を持ち上げ、下部ピボットを外します。
- ※外した部品(ストッパー・ねじ・長穴プッシュボタン)は保管しておいてください。



■参考納まり図

