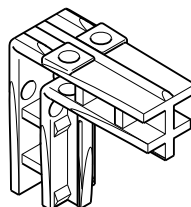
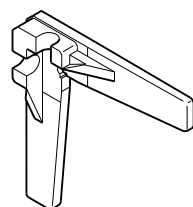
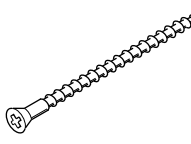
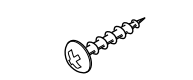
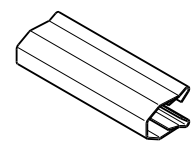
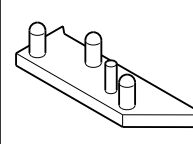


■組立て上のお願

- 樹脂は割れたり傷ついたりしやすいため、ぶつかけたりこすったりしないでください。
- 樹脂部材をねじ止めする場合は、締めすぎないようにしてください。樹脂が割れたり、ねじが貫通するおそれがあります。

■組立て部品一覧表

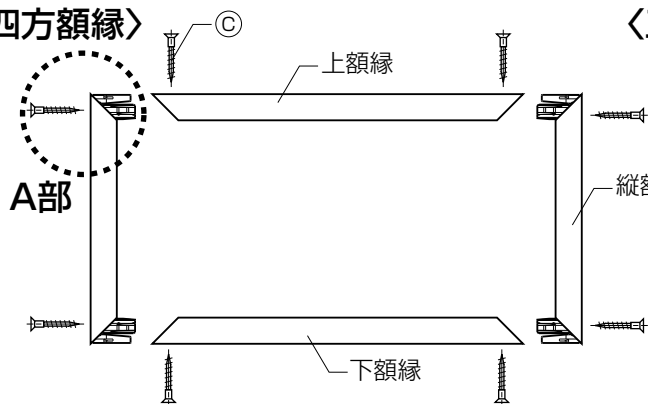
番号	a	b	c	d	e	f
名称	コーナーブロック1	コーナーブロック2	皿木ねじ φ3.5×55	トラスタッピンねじ φ4×20	クリップ	スペーサー
姿図						

■組立て順序

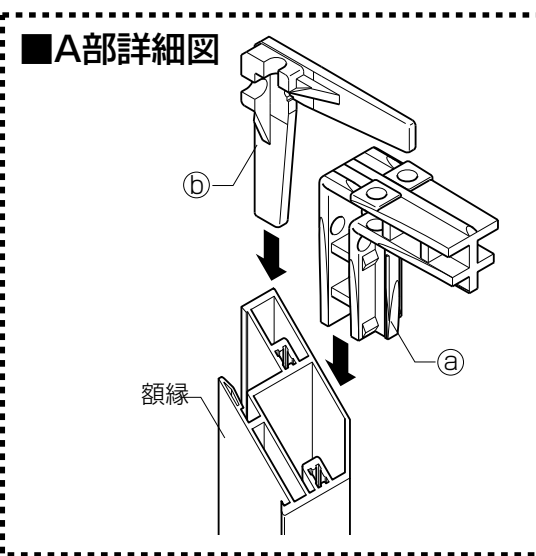
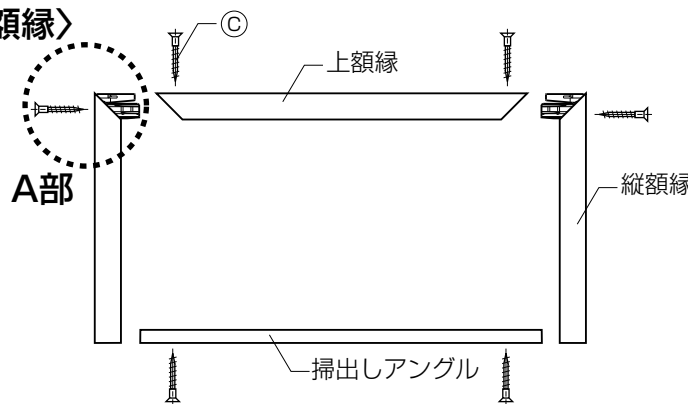
1 額縁の組立て

- ①コーナーブロック1、次にコーナーブロック2の順番に縦額縁に挿入し、皿木ねじを使って組み立てます。
- ②上・下額縁に縦額縁に取り付けたコーナーブロックを挿入し、皿木ねじを使って組み立てます。

〈四方額縁〉



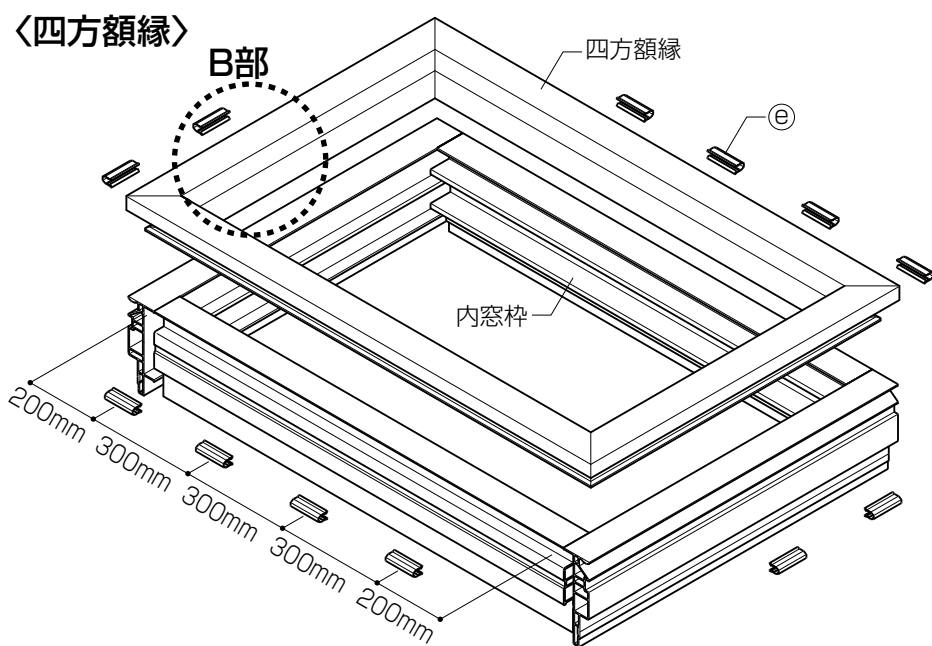
〈三方額縁〉



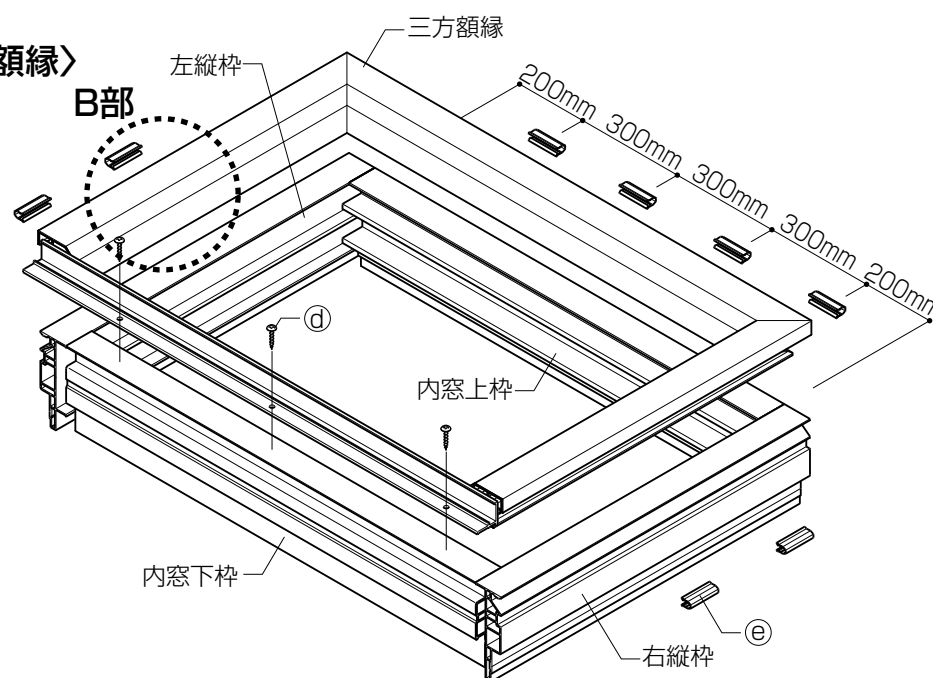
2 内窓枠と額縁の固定

- 額縁と枠を重ね合わせクリップで固定します。
- ※クリップは、約300mmピッチで取り付け、最後まで押し込んでください。
- ※クリップが入りにくい場合は、プラスチックハンマーで軽くたたいて押し込んでください。

〈四方額縁〉

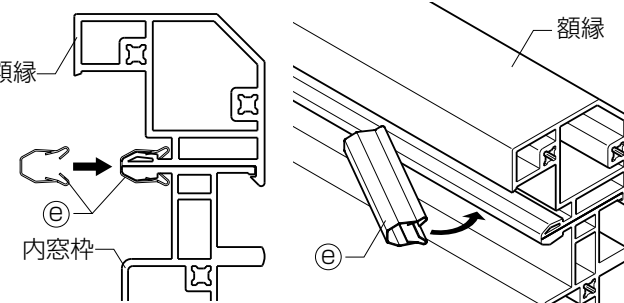


〈三方額縁〉



■B部詳細〔クリップ挿入図〕

※重ね合わせた額縁と内窓枠にクリップの一方をはさみ、矢印方向に押し込みます。



■額縁クリップ取付け数量表 (1部材あたり)

縦 枠	H範囲	H<800	800≤H<1100	1100≤H<1400	1400≤H<1600	1600≤H<1850	1850≤H
	数量		2	3	4	5	6

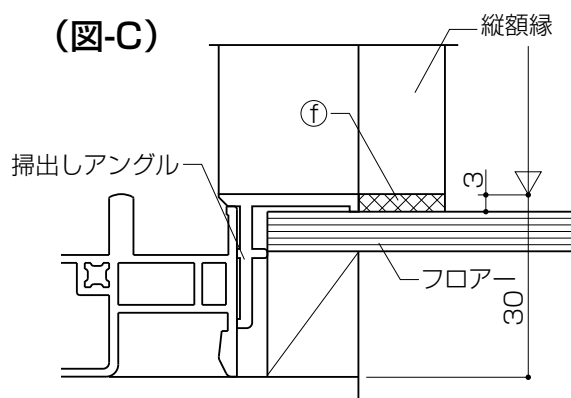
※1、三方額縁の場合、デュプレックスは1521≤H<1850、マイスターⅡ外付専用内窓は1516≤H<1850になります。

上下 枠	W範囲	W<800	800≤W<1250	1250≤W<1700	1700≤W<2100	2100≤W<2500	2500≤W<2900	2900≤W<3350	3350≤W<3800	3800≤W<4250	4250≤W<4600	4600≤W<5000
	数量		3	4	5	6	7	8	9	10	11	12

3 額縁スペーサーの取付け

- ※フローアの仕上げを(図-C)のようにする場合は、額縁に同梱のスペーサーを縦額縁の下にはめ込みます。
- ※フローア一面が掃出しアングルと同一面になる場合は不要です。(図-D)

(図-C)



(図-D)

