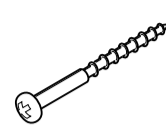
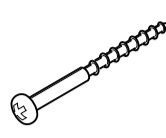
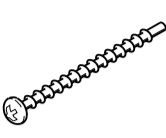



■組立て上のお願

- 必ず指定の組立てねじを使用してください。
- グレイジングチャンネルは別売りです。ガラス厚に応じて選択してください。
- 取付けは、「取付け説明書」をご覧ください。
- 反りや伸びを防止するため、直射日光に当たった状態で放置しないでください。
- 樹脂は割れたり傷ついたりしやすいため、ぶついたりこすったりしないでください。
- 組立ての際は、樹脂面をハンマーで直接たたかないでください。樹脂が割れるおそれがあります。
- 樹脂材に荷重がかからないよう、保管・輸送の際は保護してください。
- 取付け説明書・取付けねじセットは、必ず施工される方にお渡しください。

■組立て部品一覧表

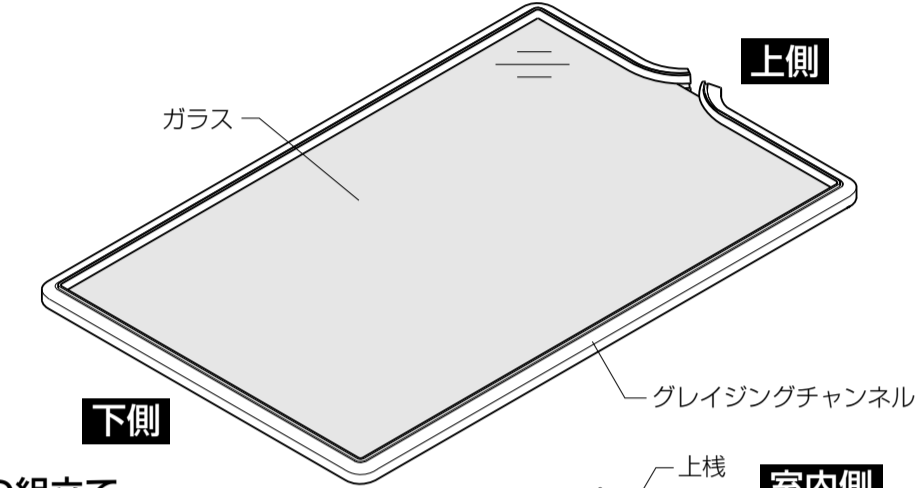
番号	①	②	③	④
名称	丸木ねじ φ3.8×50	丸木ねじ φ3.8×56	ナベタッピンねじ φ4×55	プッシュボタン
姿 図				

■組立て順序 (窓サイズ)

※図は内障子で説明しています。

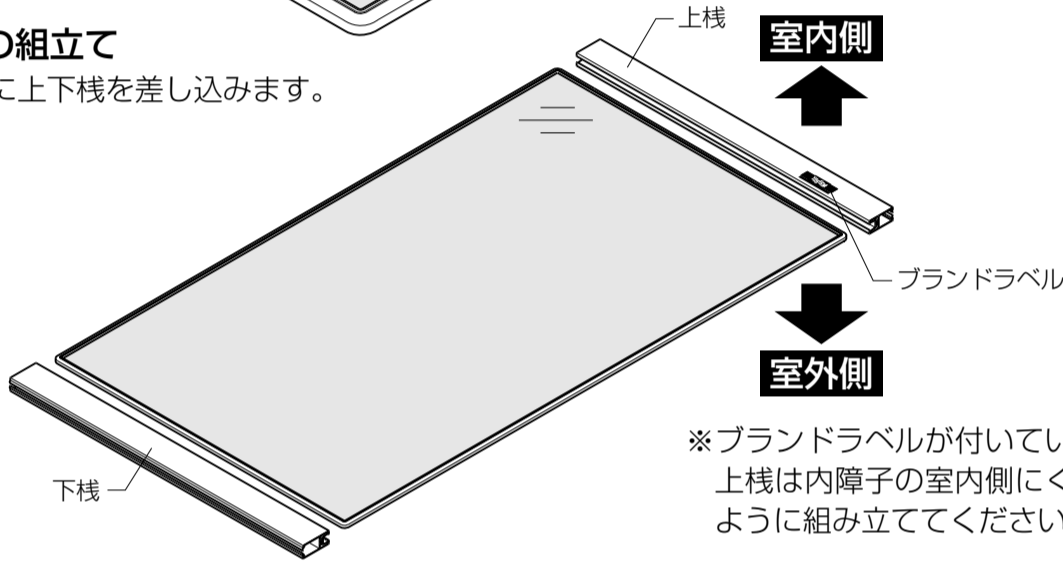
1 グレイジングチャンネルの取付け

- ガラス厚に合ったグレイジングチャンネル (別売り) を用意し、ガラス4辺にまわします。

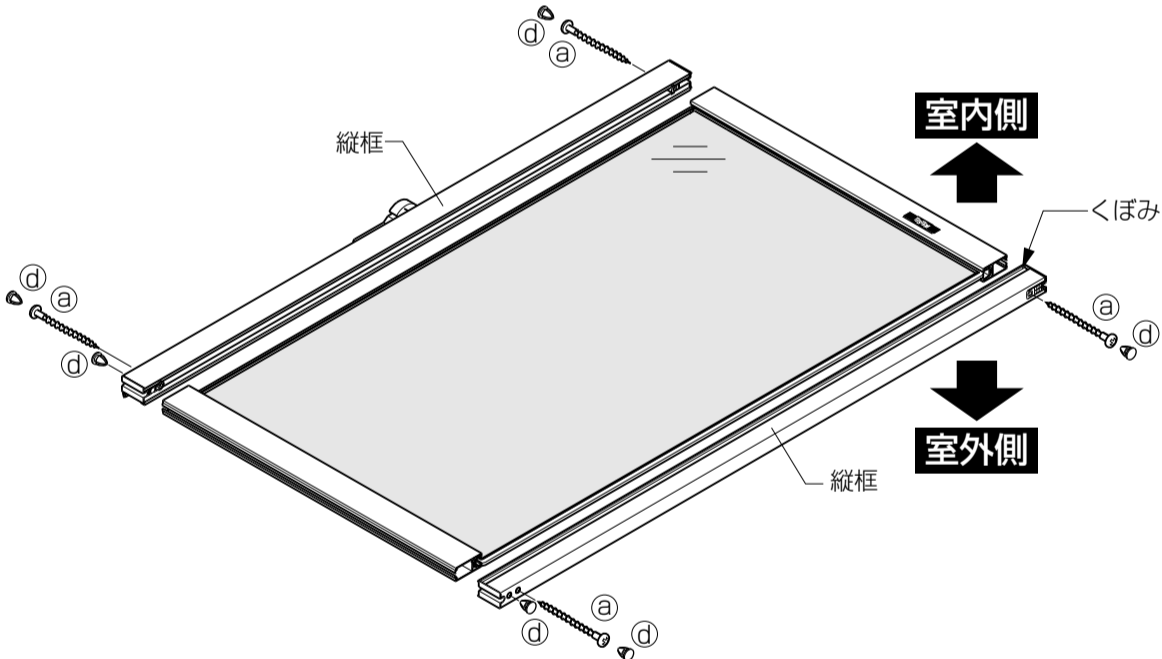


2 障子の組立て

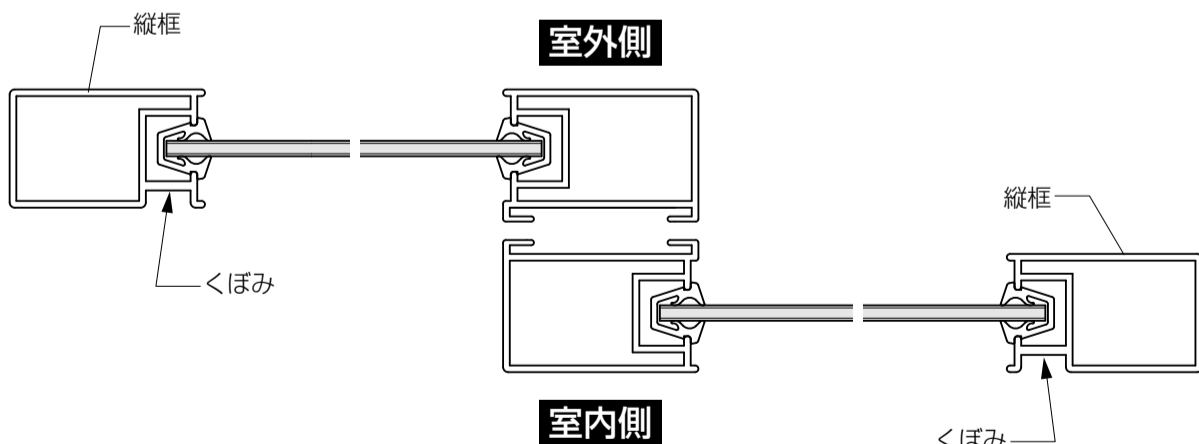
- ①ガラスに上下棧を差し込みます。



- ②縦框を差し込み、ねじで固定します。組立て後、ねじ穴にはプッシュボタンを取り付けます。



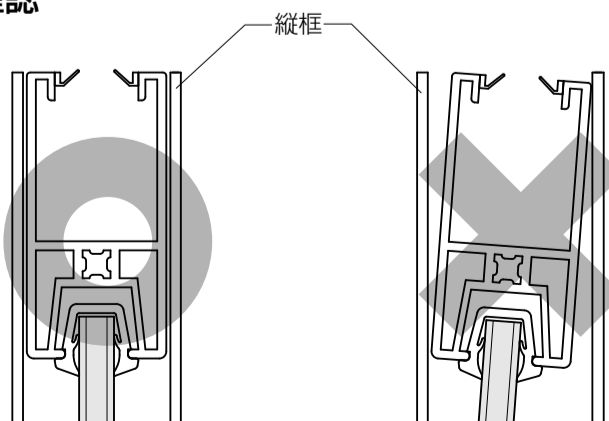
- ※縦框は下図のようにくぼみがある方が室内側になるように取り付けます。



3 障子の組立て後の上下棧の傾き確認

- 障子組立て後、右図のように上下棧が傾いていないかどうか確認します。

※上下棧がねじれていると開閉力が重くなる可能性があるため、傾きを直します。

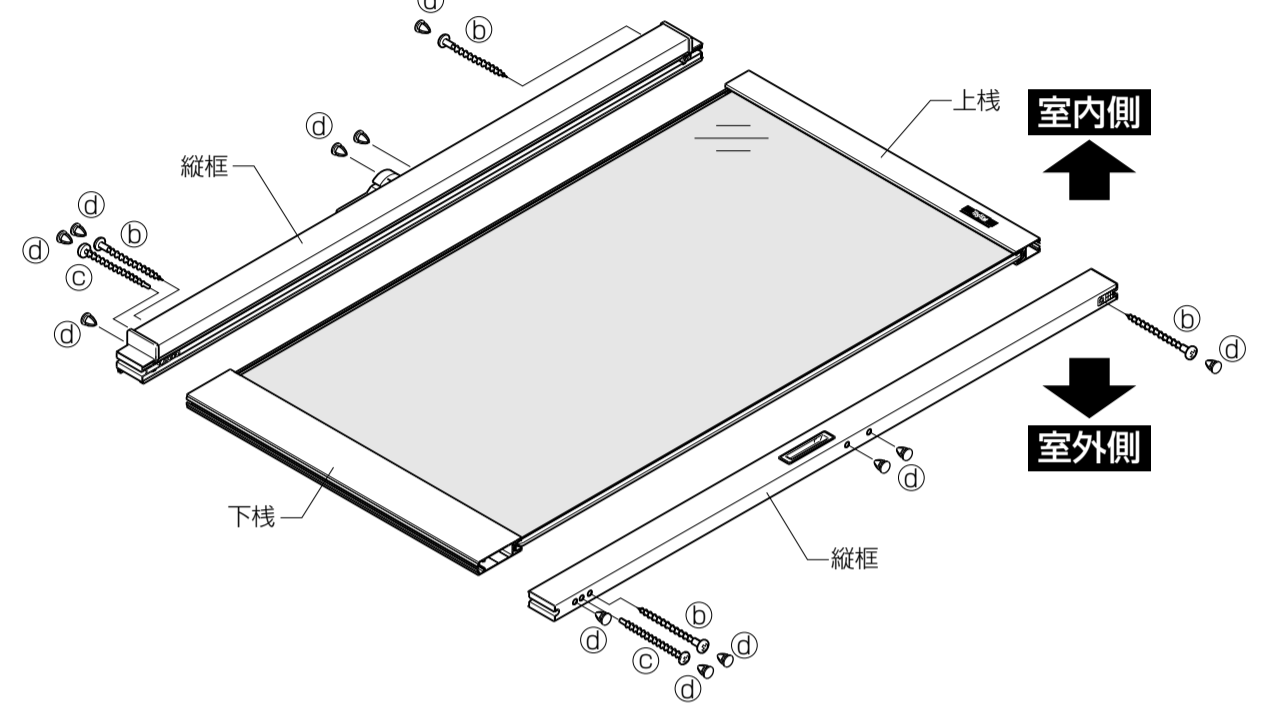


- 上下棧が框に対して平行 ●上下棧が傾いている

■組立て順序 (テラスサイズ)

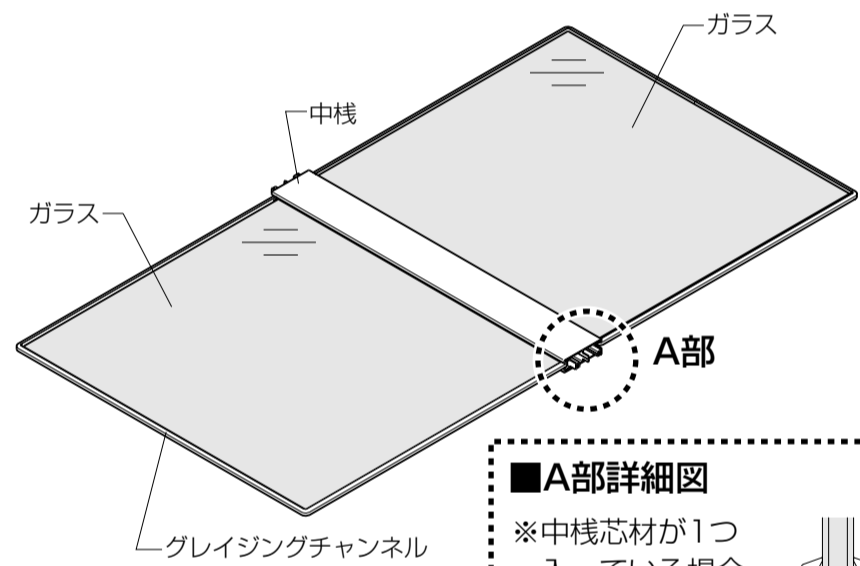
※障子の仕様により組立て手順は以下のようになります。

●一枚ガラス仕様



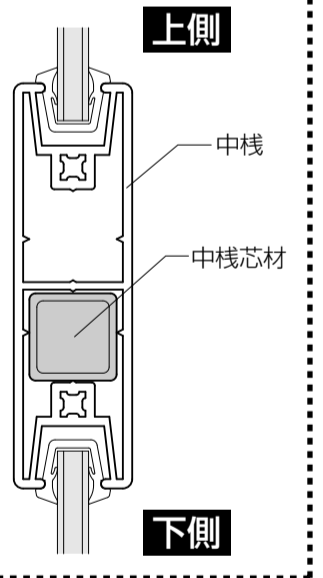
●中棧付き仕様 (中棧は有償品)

- ①ガラスの4辺にグレイジングチャンネルをまわし、中棧に差し込みます。



■A部詳細図

※中棧芯材が1つ入っている場合、図の向きに取り付けてください。



- ②上・下棧、左・右框を差し込み、組立てねじで固定します。

