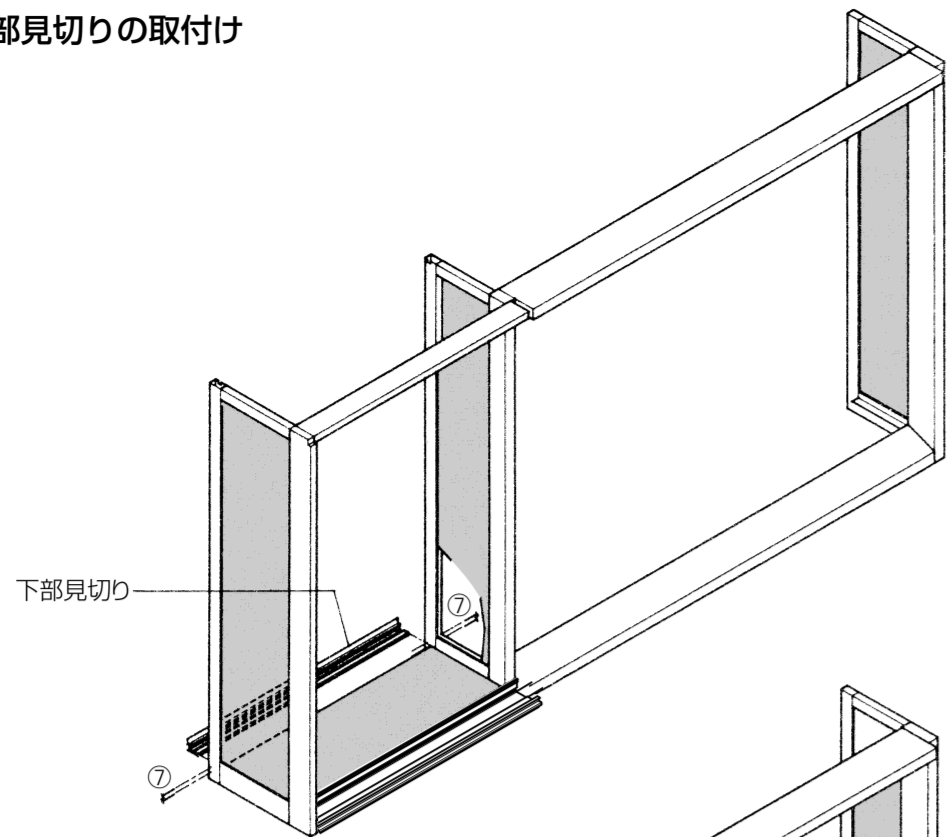
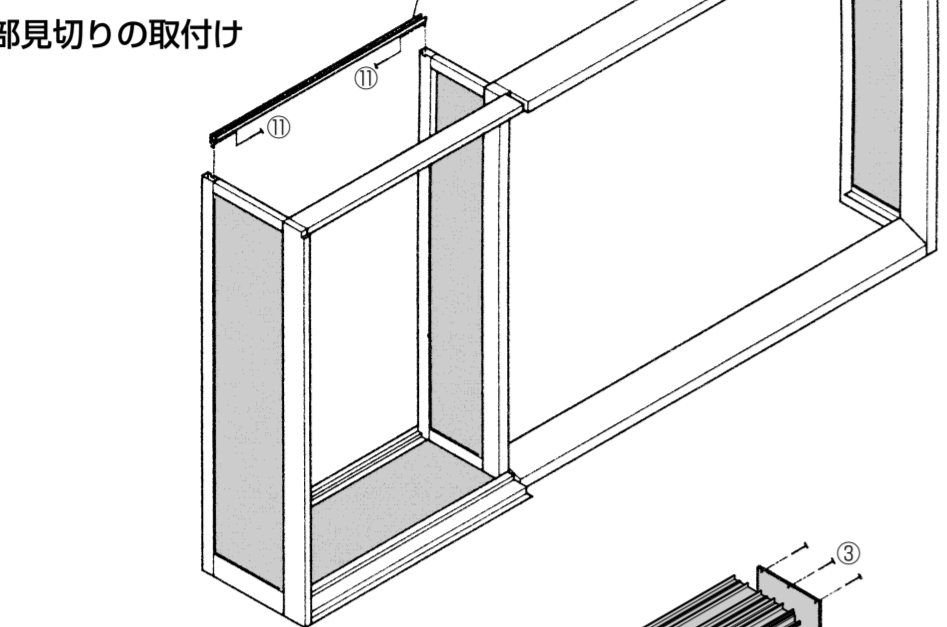


■ 組立て順序

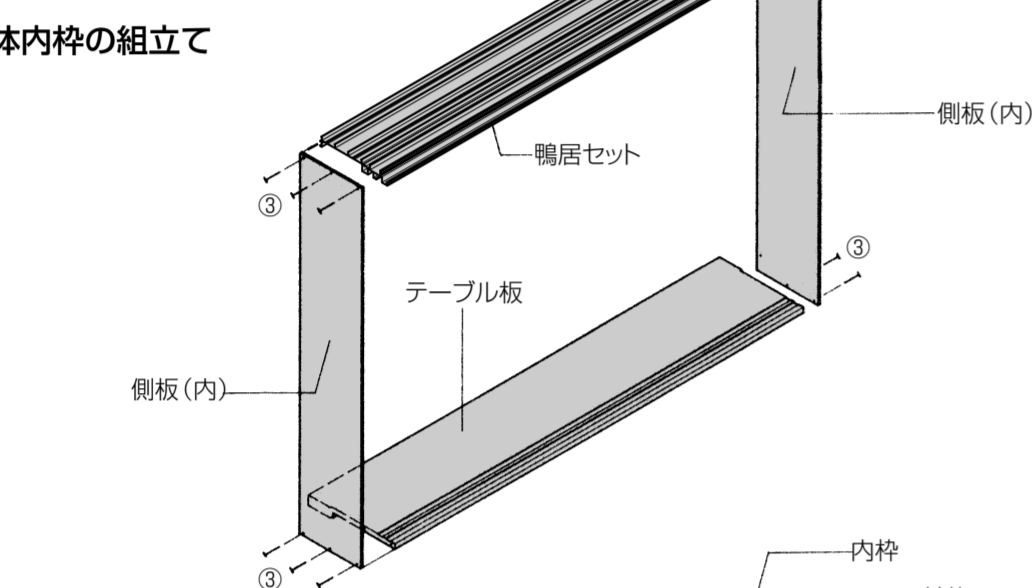
5 下部見切りの取付け



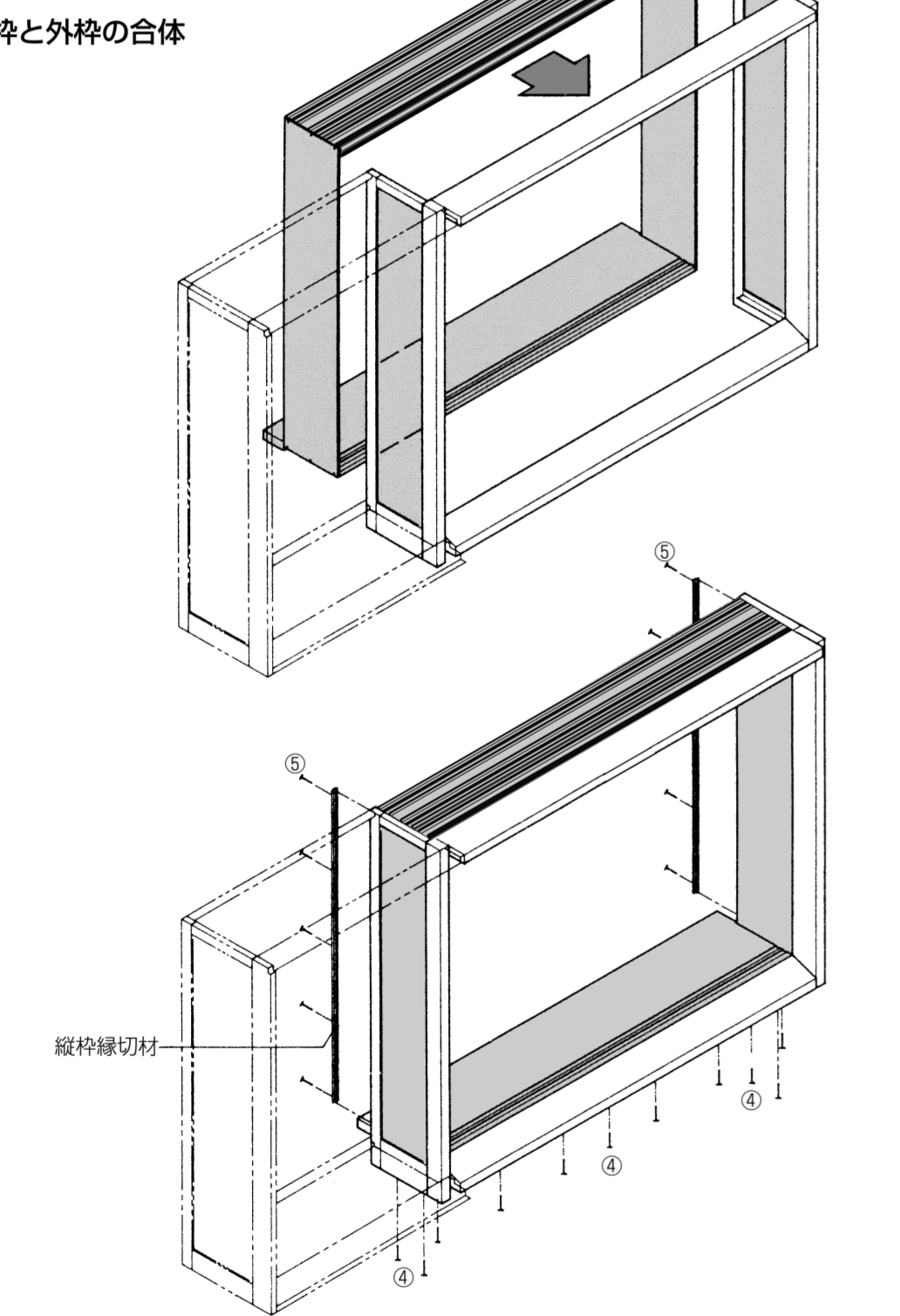
6 上部見切りの取付け



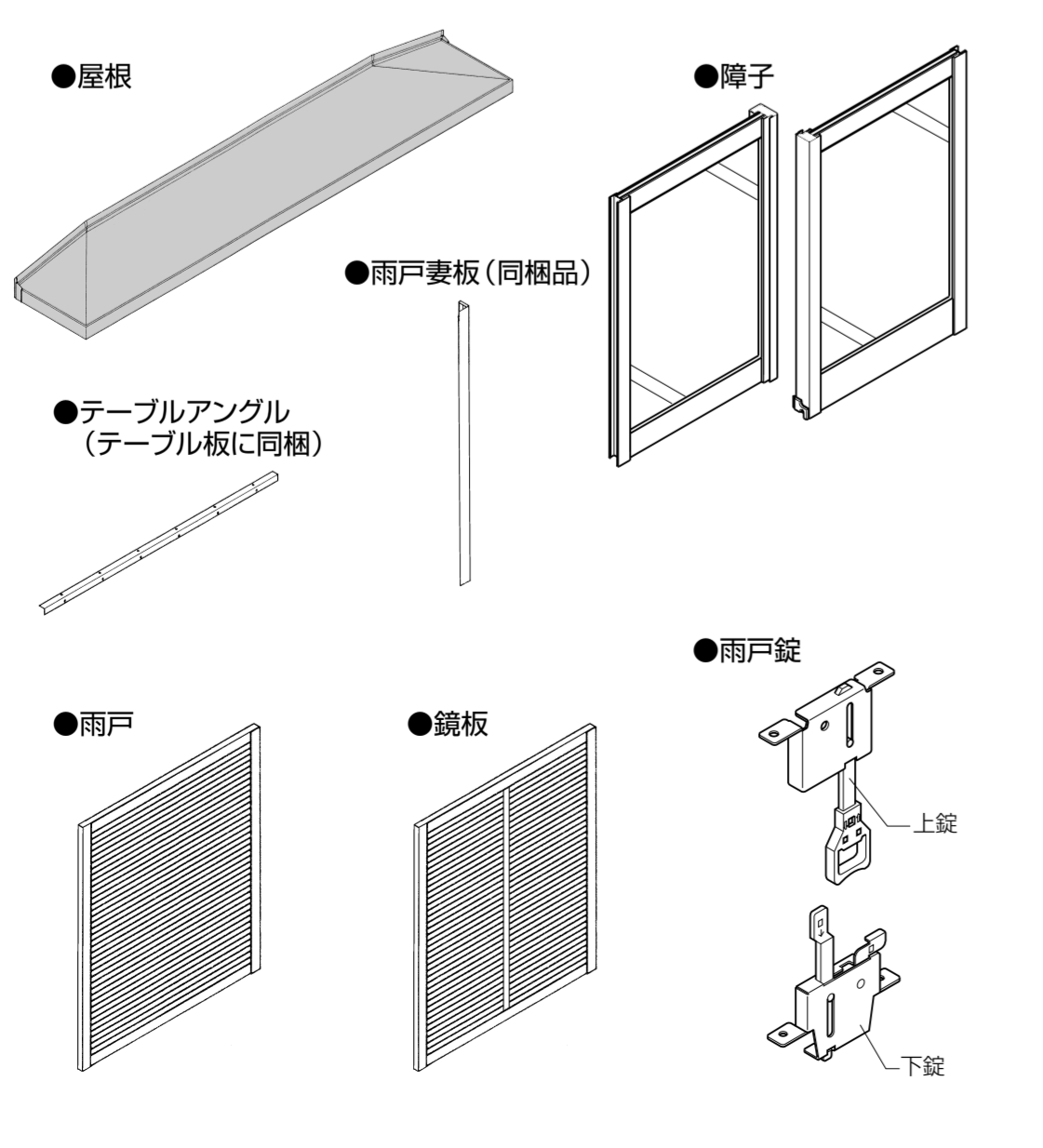
7 本体内枠の組立て



8 内枠と外枠の合体



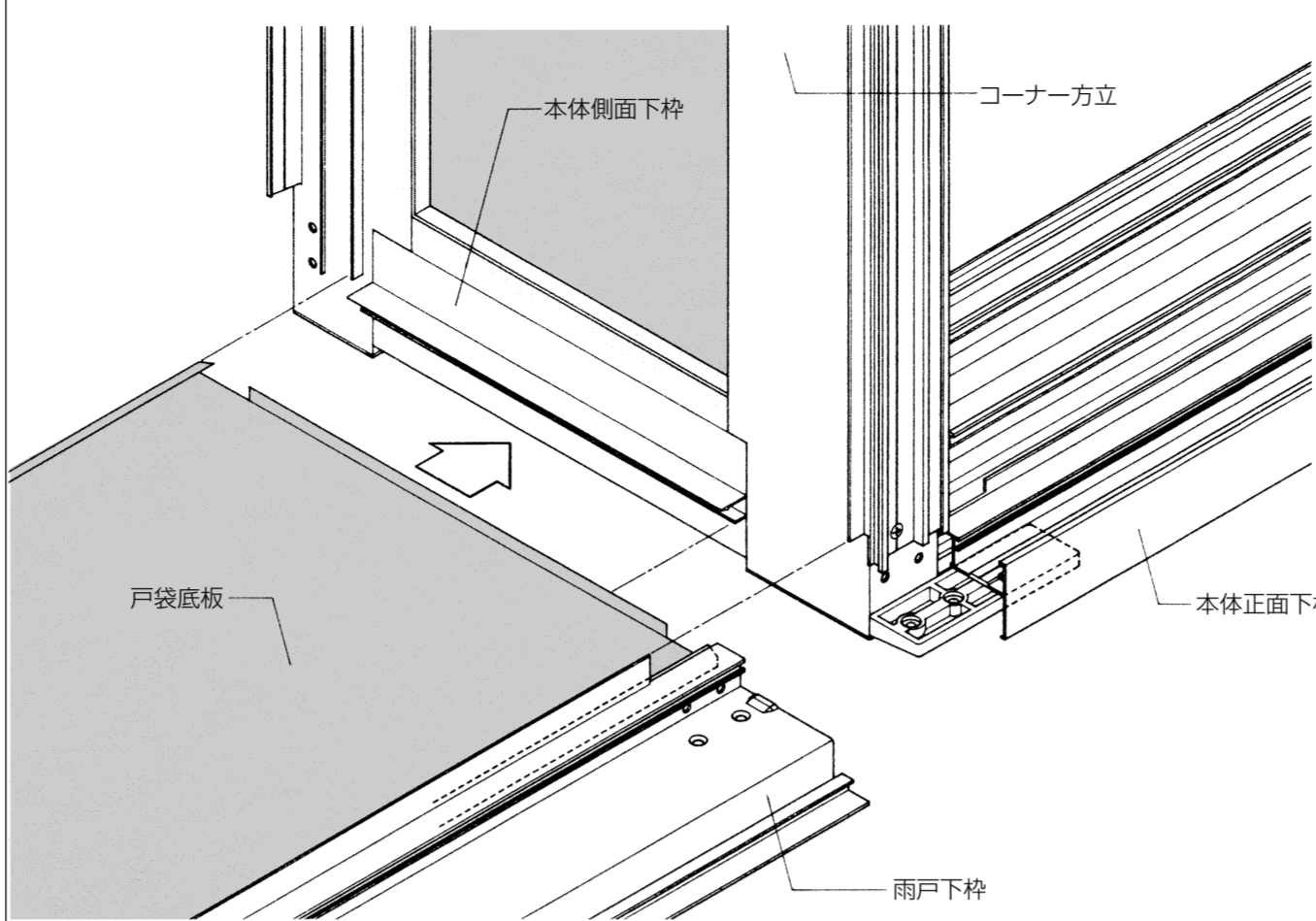
■ 現場取付け部品



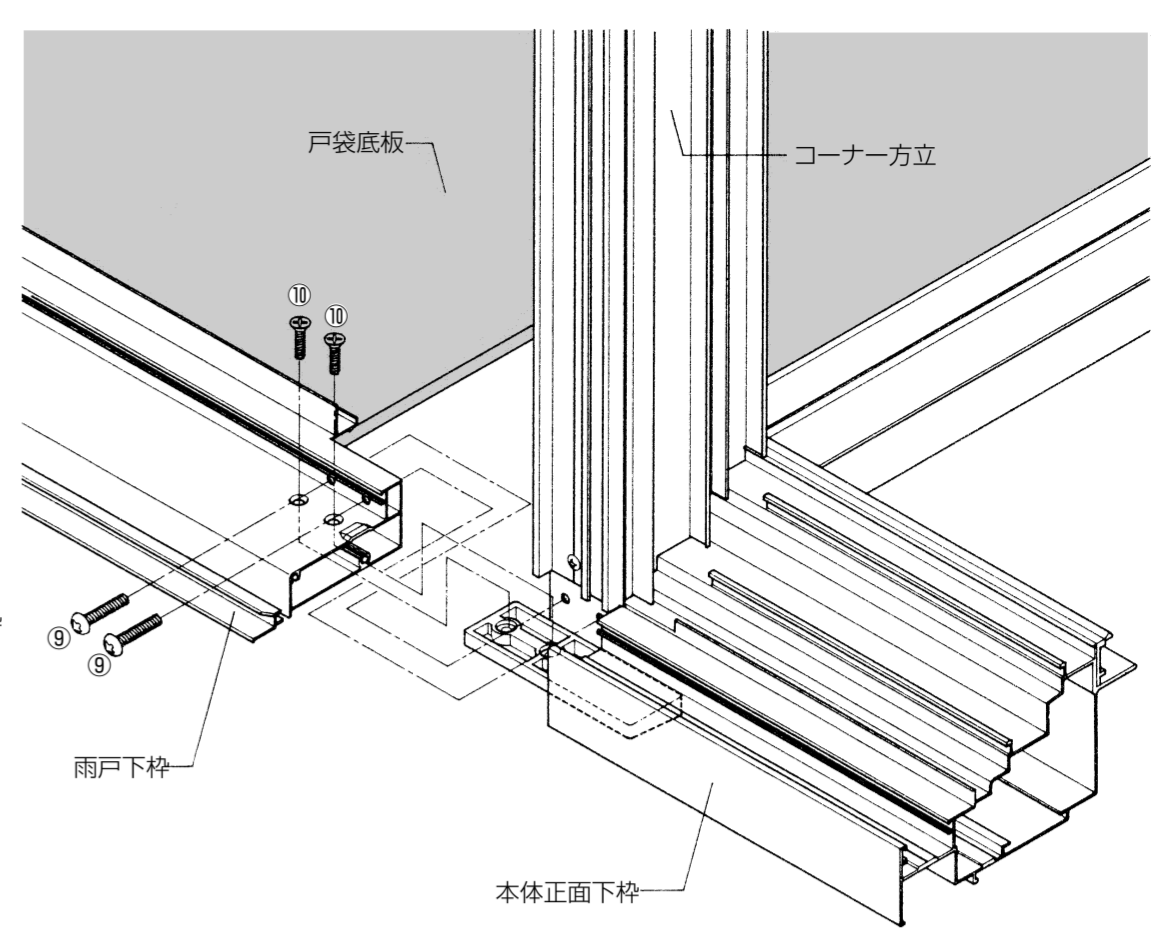
■ 取付け詳細

4 JHA型本体と戸袋の合体

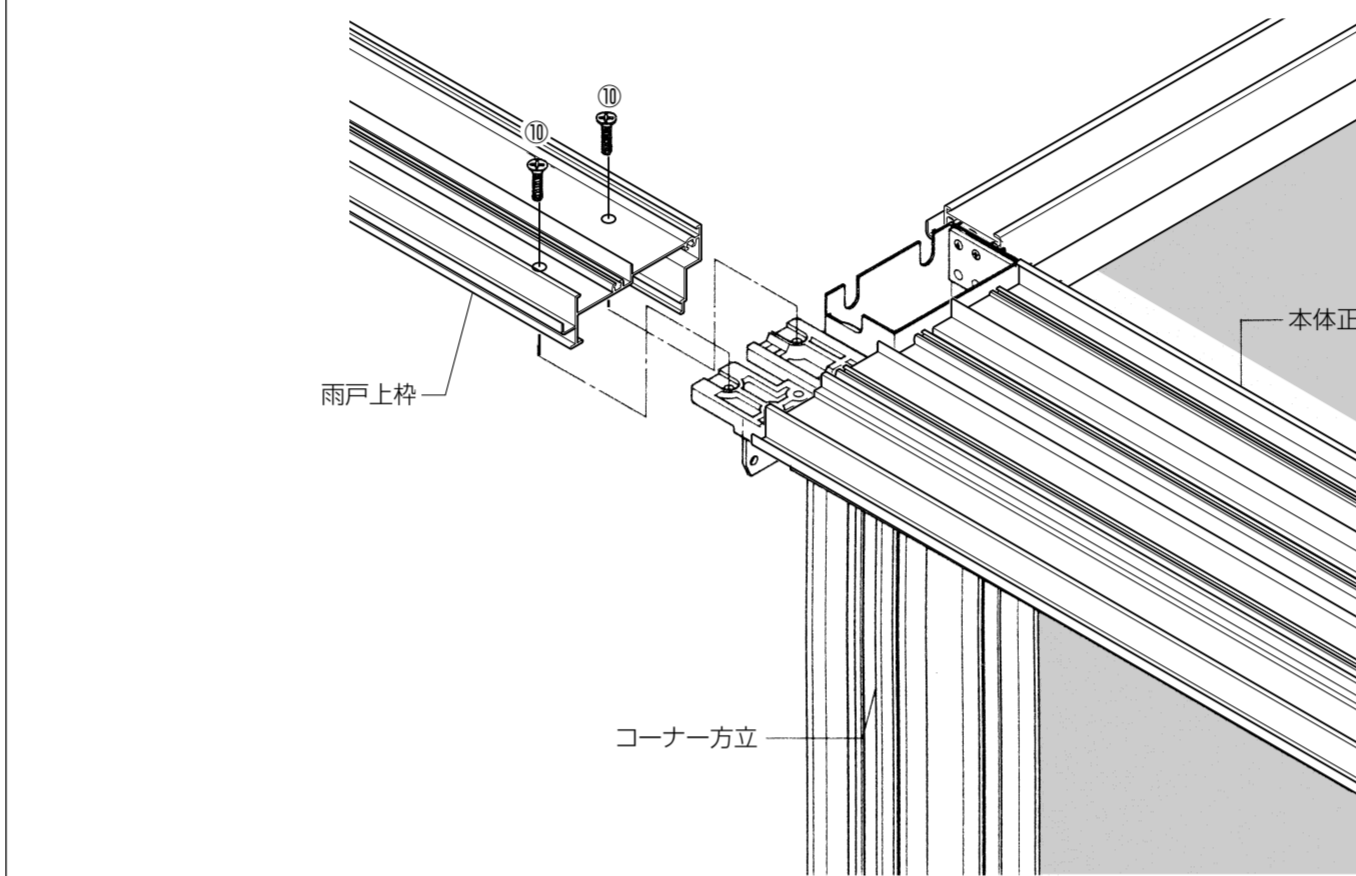
① 戸袋底板を本体側面下枠にはめ込み、雨戸下枠と本体正面下枠を固定します。



② 雨戸下枠とコーナー方立を固定します。

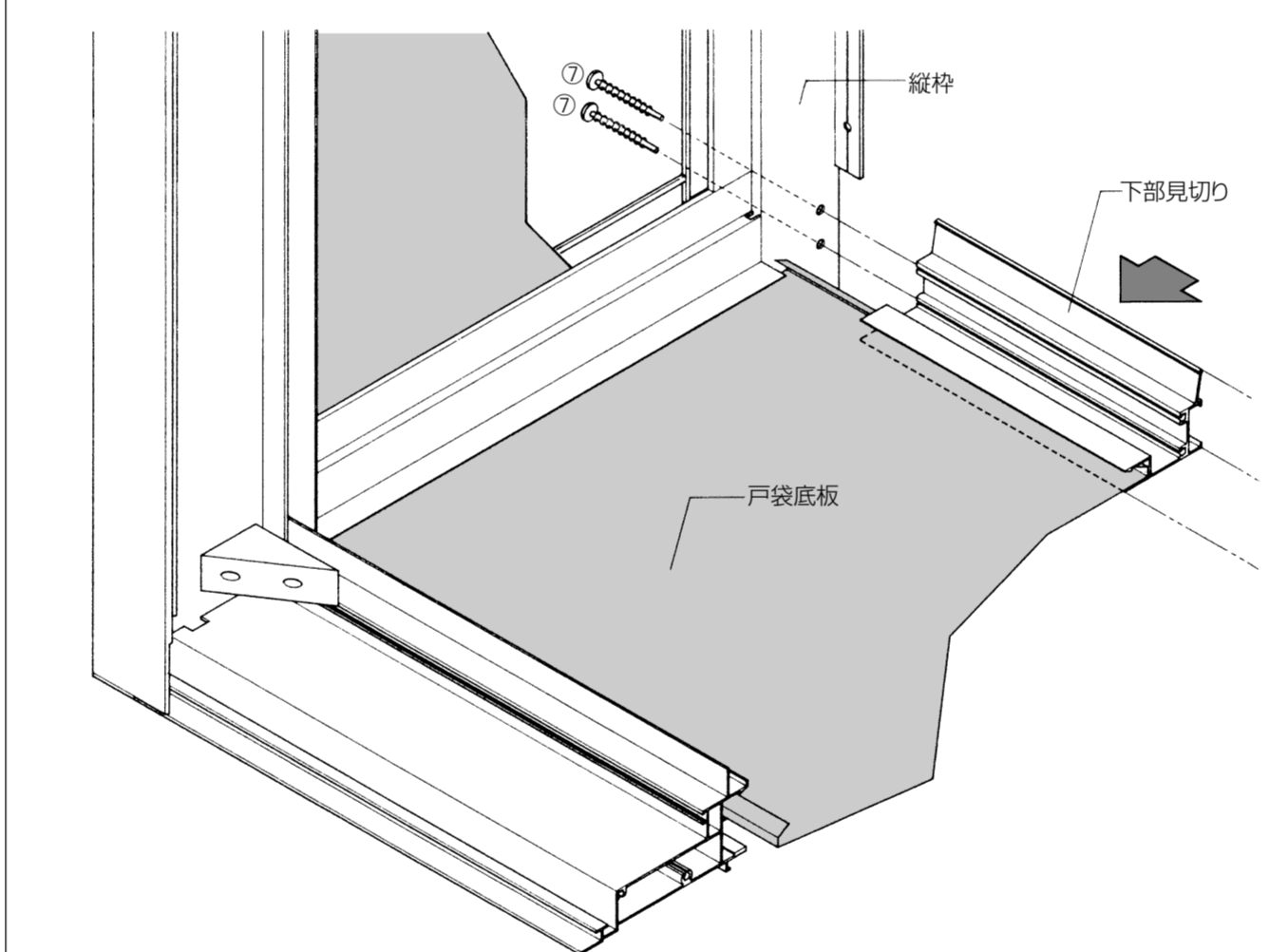


③ 雨戸上枠と本体正面上枠を固定します。



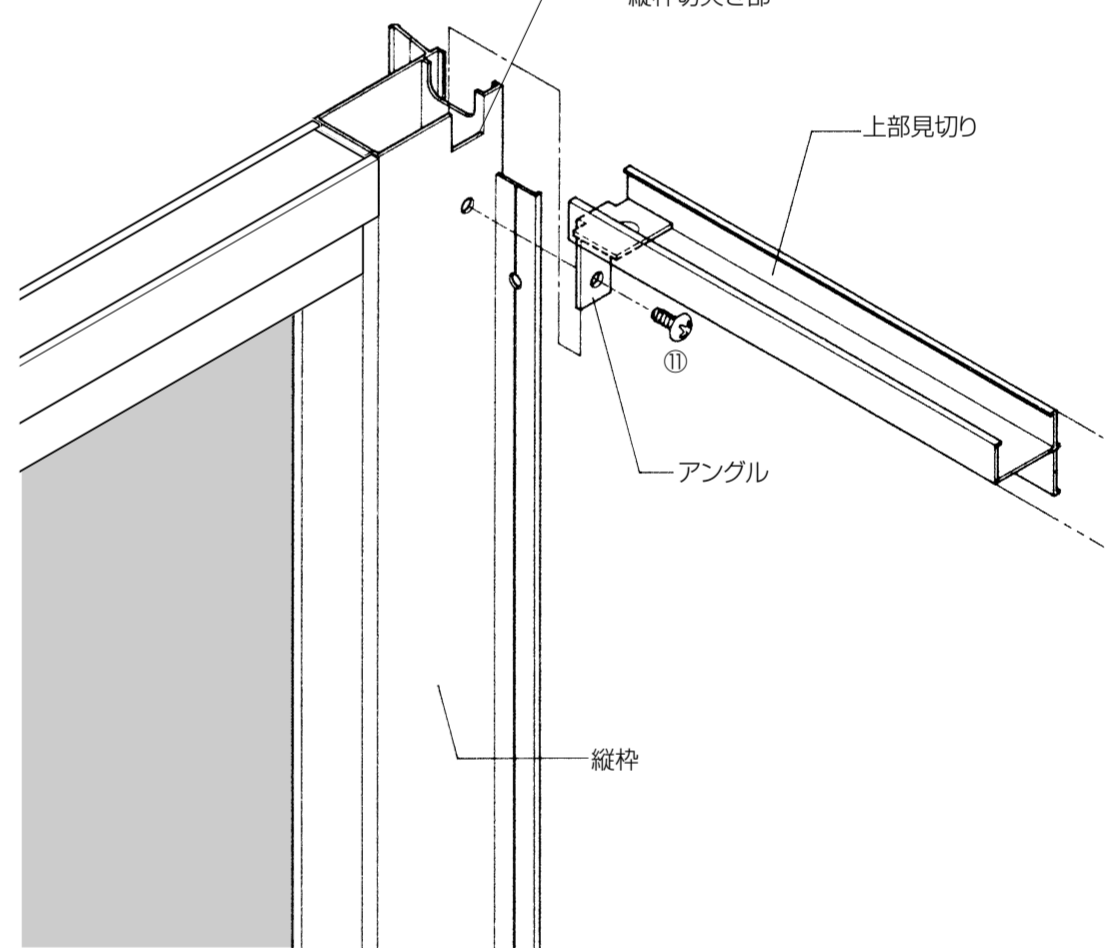
5 下部見切りの取付け

① 下部見切りを戸袋底板にはめ込みます。
② 縦枠に下部見切りを取り付けます。



6 上部見切りの取付け

① 開口を合わせながら縦枠切欠き部に上部見切りをはめ込みます。
② アングルのねじで固定します。



7 本体内枠の組立て

① 鴨居セットに側板を取り付けます。
※ 締め過ぎにご注意ください。側板に少しめり込むくらいに締め付けます。
② テーブル板に側板を取り付けます。
※ 側板には左右がありません。テーブル板と側板は、ガイド穴にそってねじ止めします。
※ 側板は木目柄のまじりが室内側です。

お願い
● 上の文字を上にして組立て下さい。

8 内枠と外枠の合体

① 内枠を外枠へ差し込みます。
② 縦枠緑切材を縦枠に取り付けます。
③ 下枠とテーブル板を固定します。

