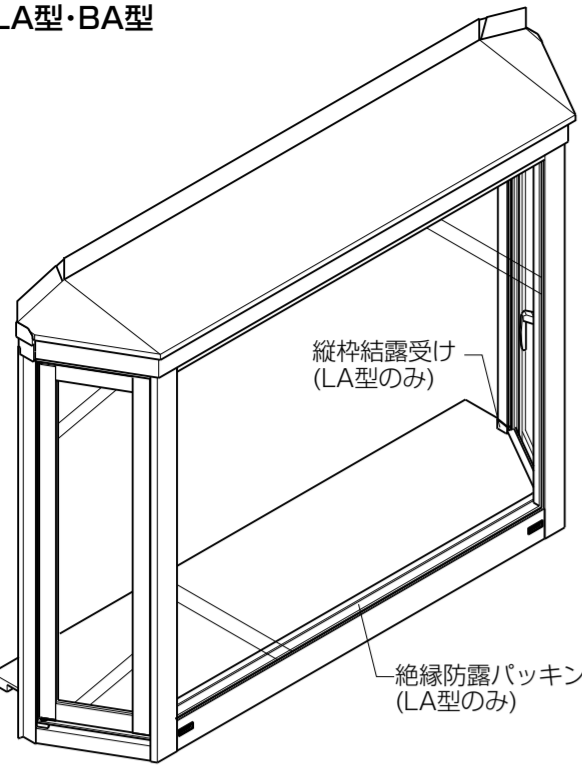
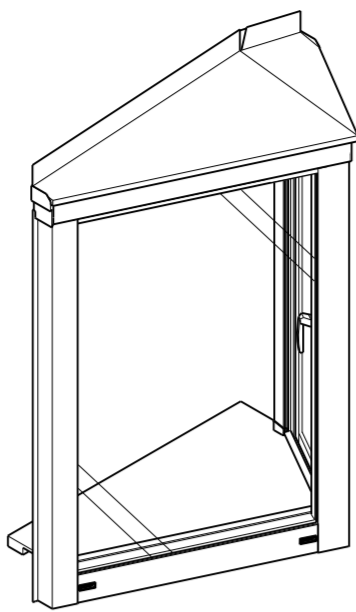


■ 姿 図

● LA型・BA型



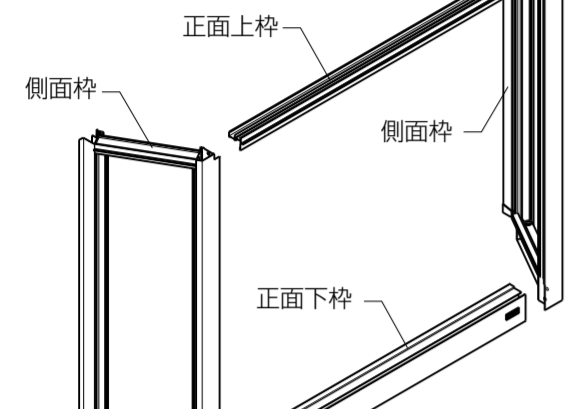
● LD型



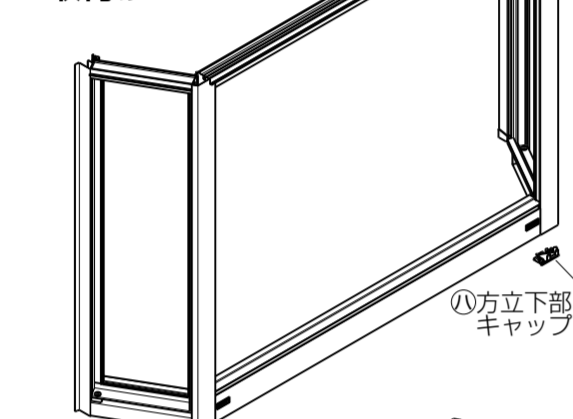
■ 組立て順序

● LA型・BA型

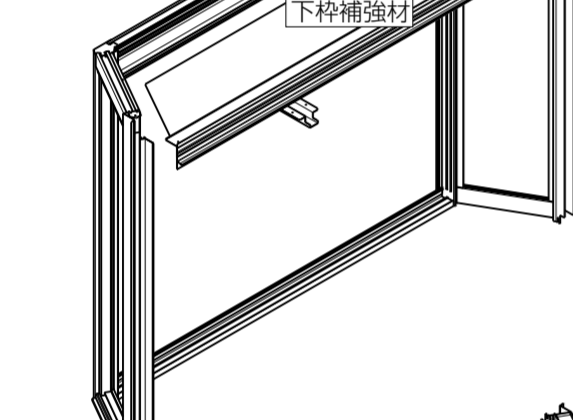
1 正面上・下枠と側面枠の組立て



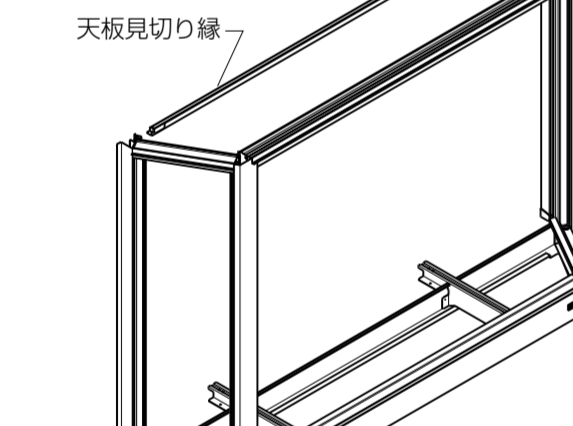
2 方立下部キャップの取付け



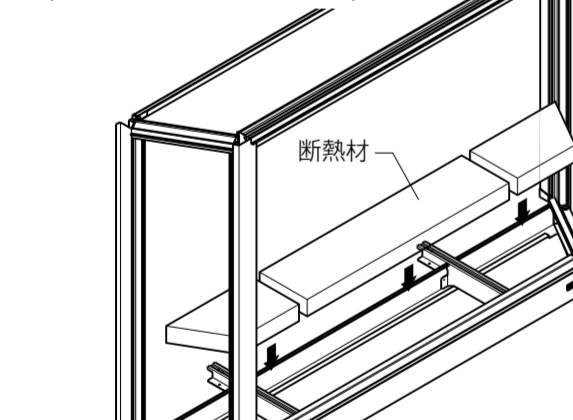
3 下枠補強材の取付け



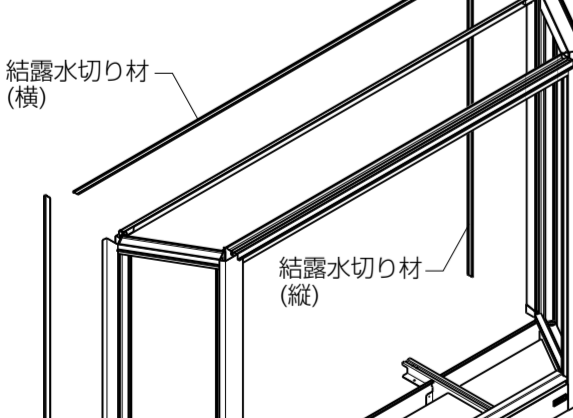
4 天板見切り縁の取付け



5 断熱材のはめ込み (PG仕様の場合のみ)

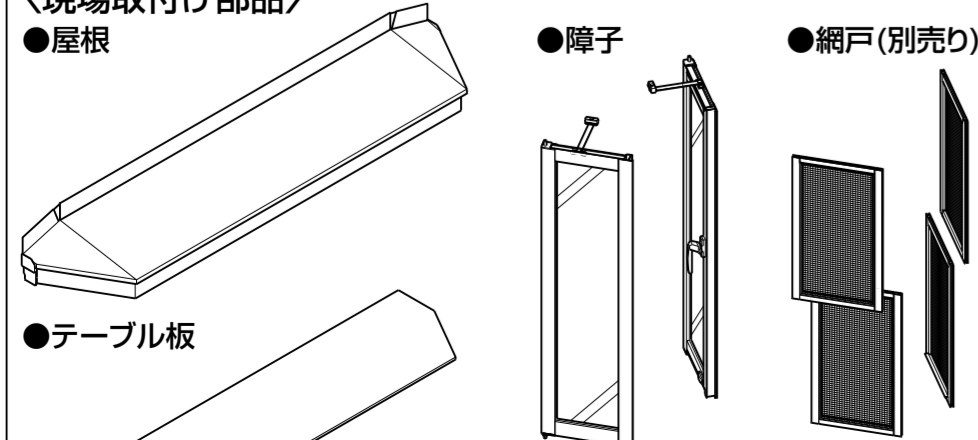


6 結露水切り材 (別売りの) の取付け (使用する場合のみ)



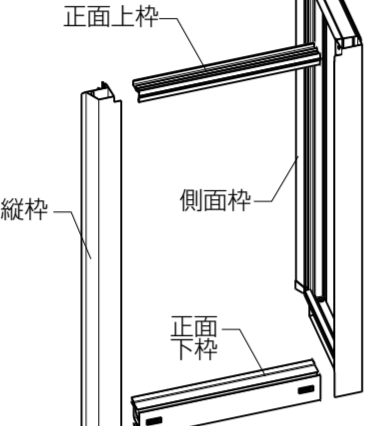
7 障子の組立て

＜現場取付け部品＞

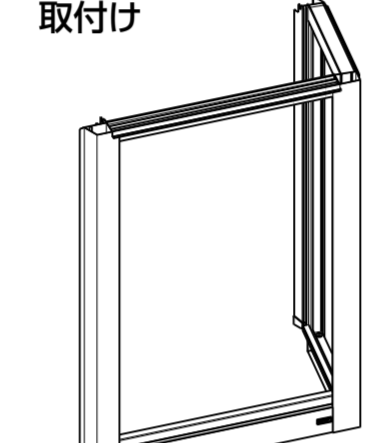


● LD型

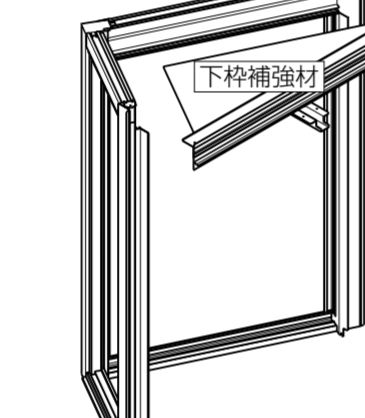
1 正面上・下枠と側面枠の組立て



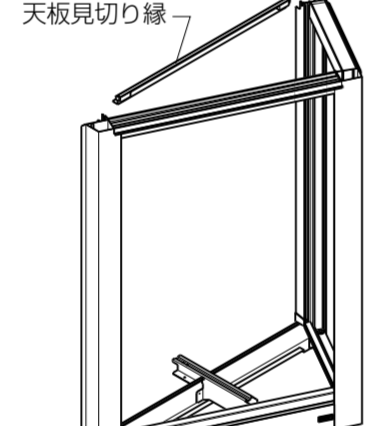
2 方立下部キャップ・縦枠下部キャップの取付け



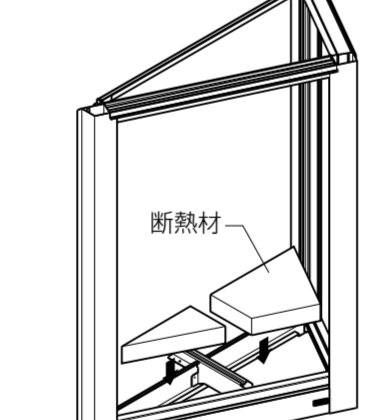
3 下枠補強材の取付け



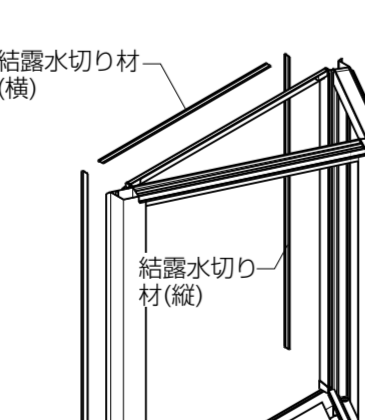
4 天板見切り縁の取付け



5 断熱材のはめ込み (PG仕様の場合のみ)



6 結露水切り材 (別売りの) の取付け (使用する場合のみ)



■ 組立てられる方へのお願い

●本説明書で使われているマークには以下のような意味があります。

▲ 注意 …組立てを誤った場合に、使用者が中程度の傷害・軽傷を負う危険又は物的損害の発生が想定されます。冒頭にまとめて記載していますので必ずお読みください。

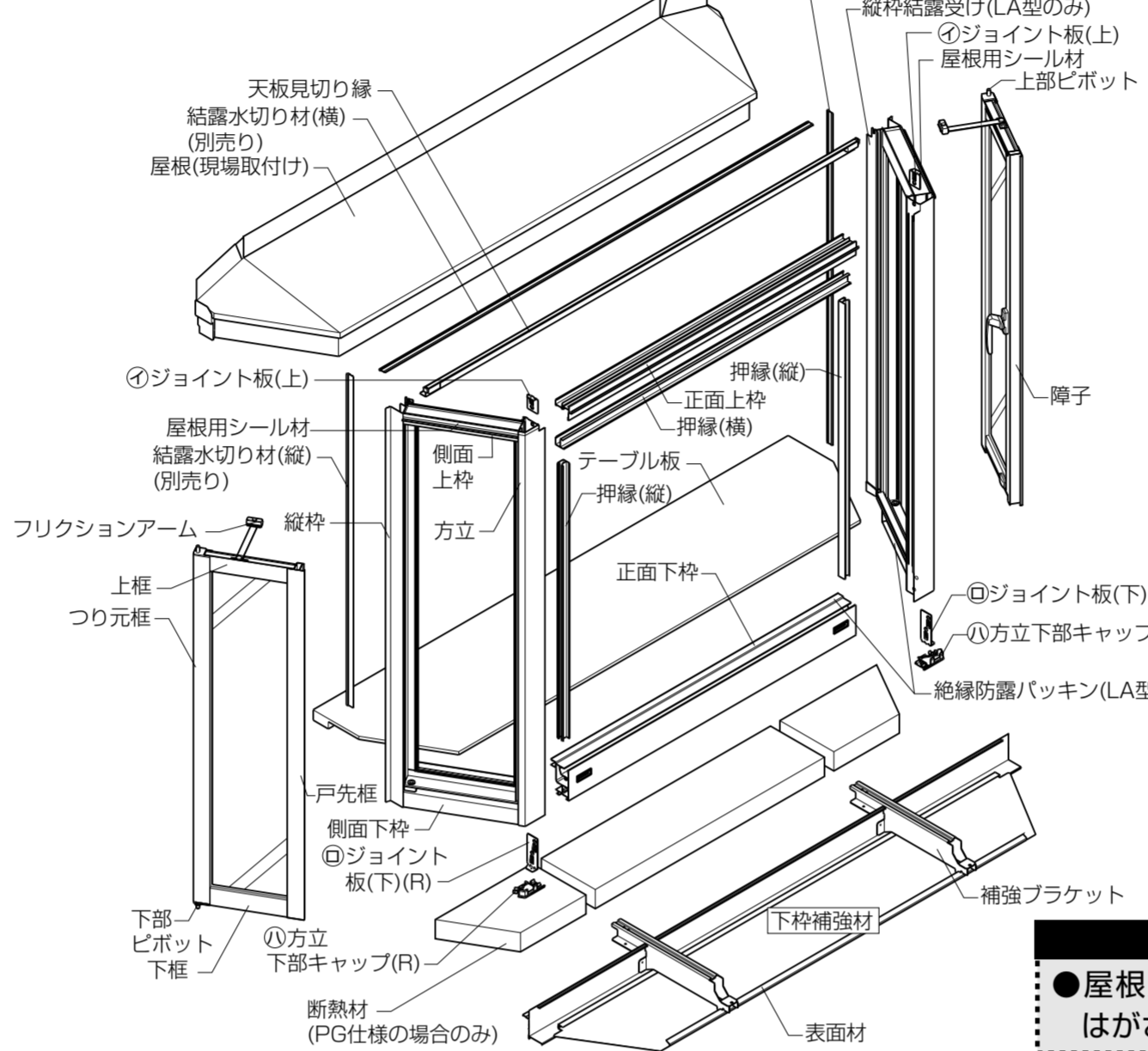
▲ 注意

●下記項目は、漏水の原因になるおそれがありますのでご注意ください。
 ・組立て時、コーキングシーラーがジョイント部にズレなく張られているか確認してください。
 ・屋根用シール材は絶対にはがさないでください。

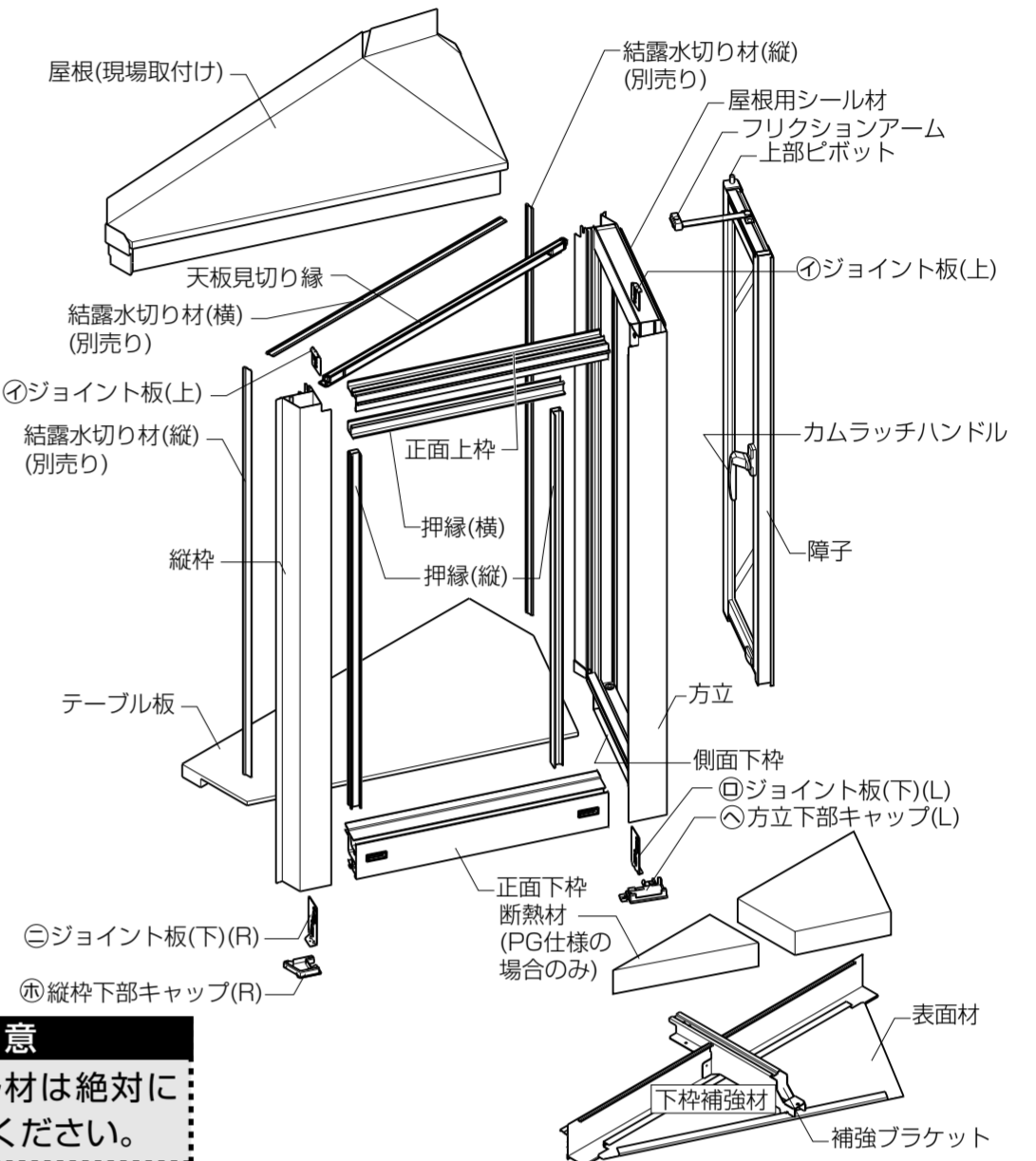
■ 各部名称図

※図中の記号は、組立て部品一覧表の記号を示します。間違いないよう使用してください。

● LA・BA型



● LD型 (例:製品R)



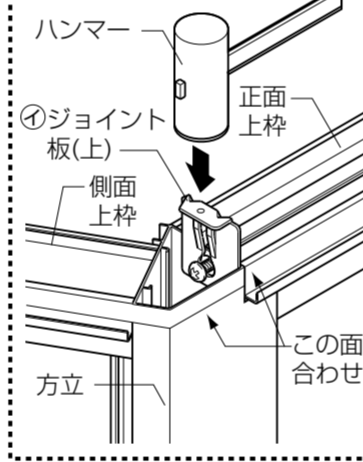
▲ 注意
 ●屋根用シール材は絶対にはがさないでください。

■ 組立て詳細

1 正面上・下枠と側面枠の組立て

※LD型は縦枠も組み立ててください。
 ※押縁(上・縦)は外さないでください。
 ①上枠両端の部品を方立の穴に当てて押し広げ、ジョイント板(上)をハンマー等で最後まで打ち込みます。
 ※ジョイント板を打ち込む際は、方立に上・下枠が確実に入っている事を確認してください。枠が変形するおそれがあります。

■ A部詳細図



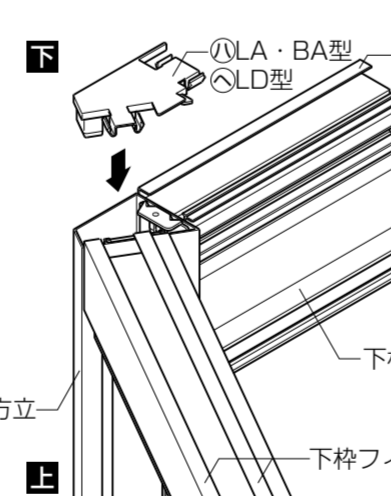
▲ 注意
 ●コーキングシーラーがジョイント部にズレなく張られているか確認してください。

※下枠フィンを打たないでください。変形し、方立下部キャップが取り付けられなくなります。
 ※打ち込みにくい場合は、ジョイント板の穴にドライバーを当てて確実に打ち込んでください。屋根・方立下部キャップが取り付けられなくなります。
 ②同様に、下枠・ジョイント板(下)を取り付けます。

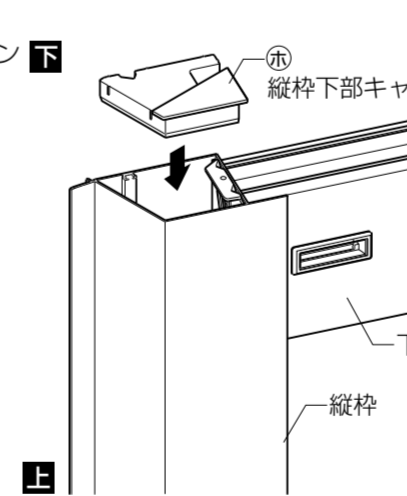
2 方立下部キャップの取付け

※LD型は縦枠下部キャップも取り付けてください。
 ●方立下部キャップを下枠フィンに引っ掛け、方立下部に取り付けます。
 ※方立下部キャップは、必ず下枠補強材より先に取り付けてください。(後からでは取り付けられません。)

●方立下部キャップの取付け (LA・BA・LD型)

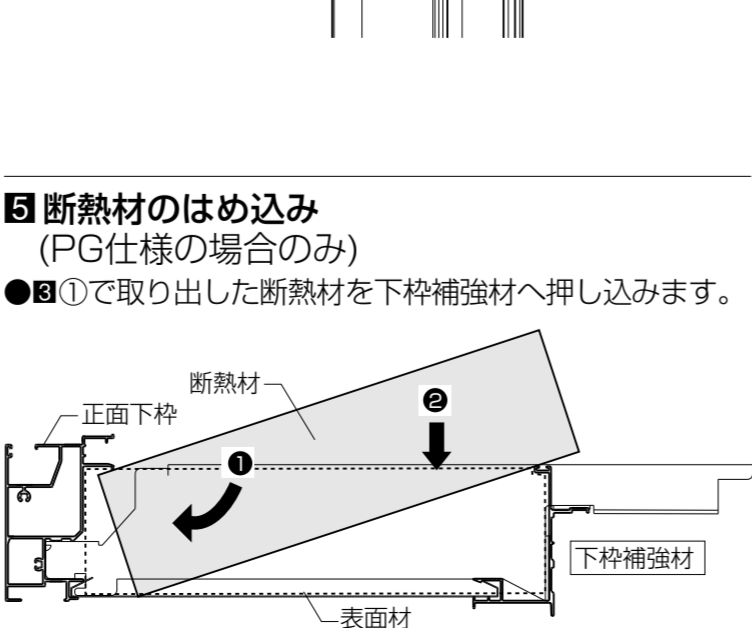


●縦枠下部キャップの取付け (LD型)



4 天板見切り縁の取付け

●天板見切り縁両端の部品を、縦枠の切欠きに差し込みます。



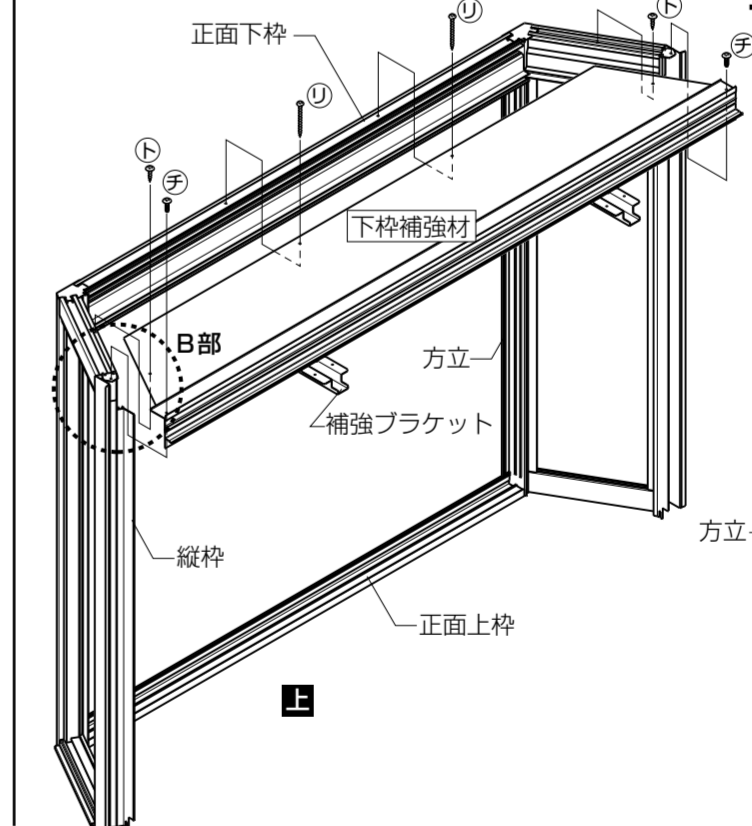
5 断熱材のはめ込み (PG仕様の場合のみ)

●⑤①で取り出した断熱材を下枠補強材へ押し込みます。

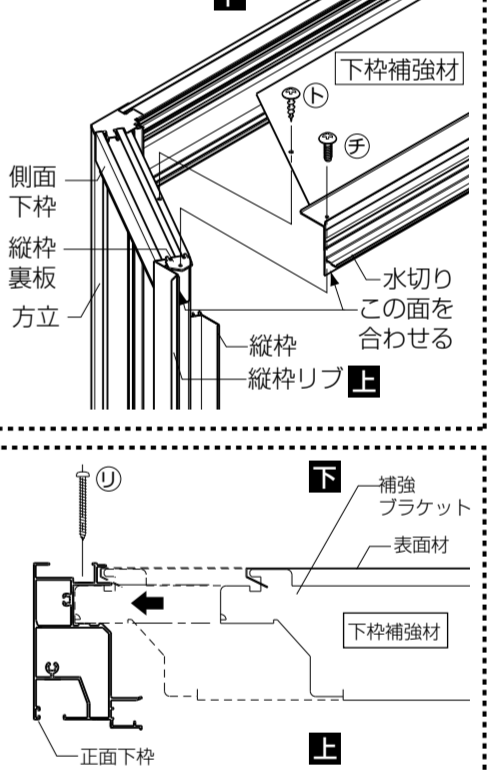
3 下枠補強材の取付け

※居室用外部ボックス使用の場合は、下枠補強材・断熱材は不要です。居室用外部ボックス梱包内の取付け説明書に従って組み立ててください。
 ①下枠補強材から断熱材を取り出します。(PG仕様の場合のみ)
 ②正面上下枠に下枠補強材を差し込みます。
 ※補強ブラケット及び表面材が正面上下枠に確実に差し込まれている事を確認してください。
 ③縦枠リブに水切り位置を合わせ、縦枠裏板にねじ止めします。
 ④正面上下枠と補強ブラケットを固定します。
 ※補強ブラケット本数分確実に固定してください。
 ⑤表面材と側面下枠を固定します。

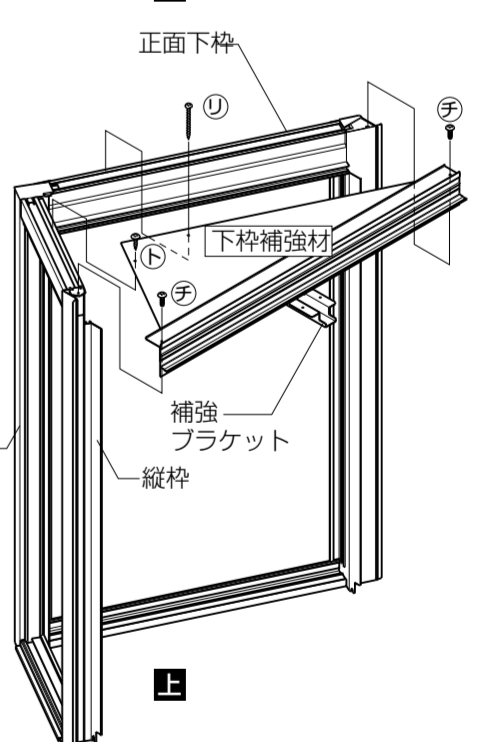
● LA・BA型



■ B部詳細図

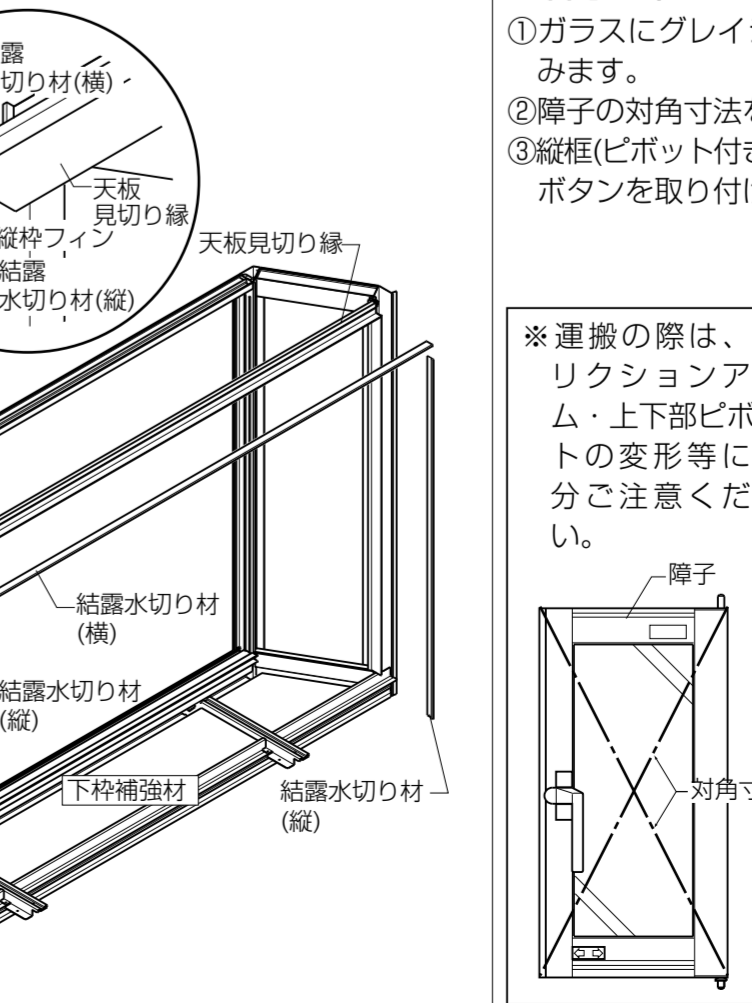


● LD型



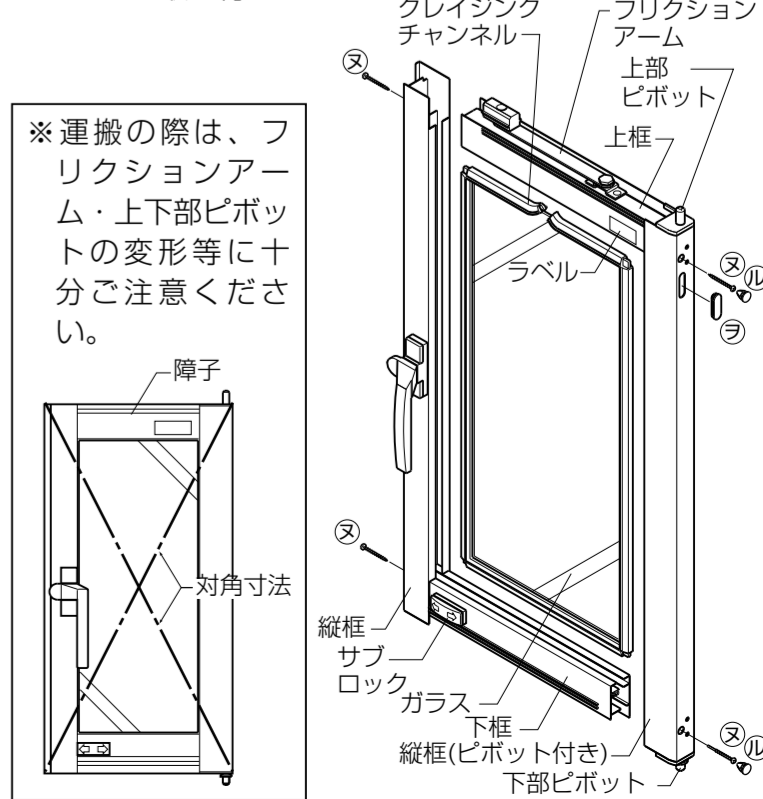
6 結露水切り材 (別売りの) の取付け (使用する場合のみ)

①結露水切り材を、本体に合わせて切断します。
 ②固定材のリケイ紙をはがし、縦枠フィン・天板見切り縁の順に圧着します。



7 障子の組立て

①ガラスにグレイジングチャンネルを巻き、框に差し込みます。
 ②障子の対角寸法を合わせ、組み立てます。
 ③縦枠(ピボット付き)に、プッシュボタン及び長穴プッシュボタンを取り付けます。



※運搬の際は、フリクションアーム・上下部ピボットの変形等に十分ご注意ください。