

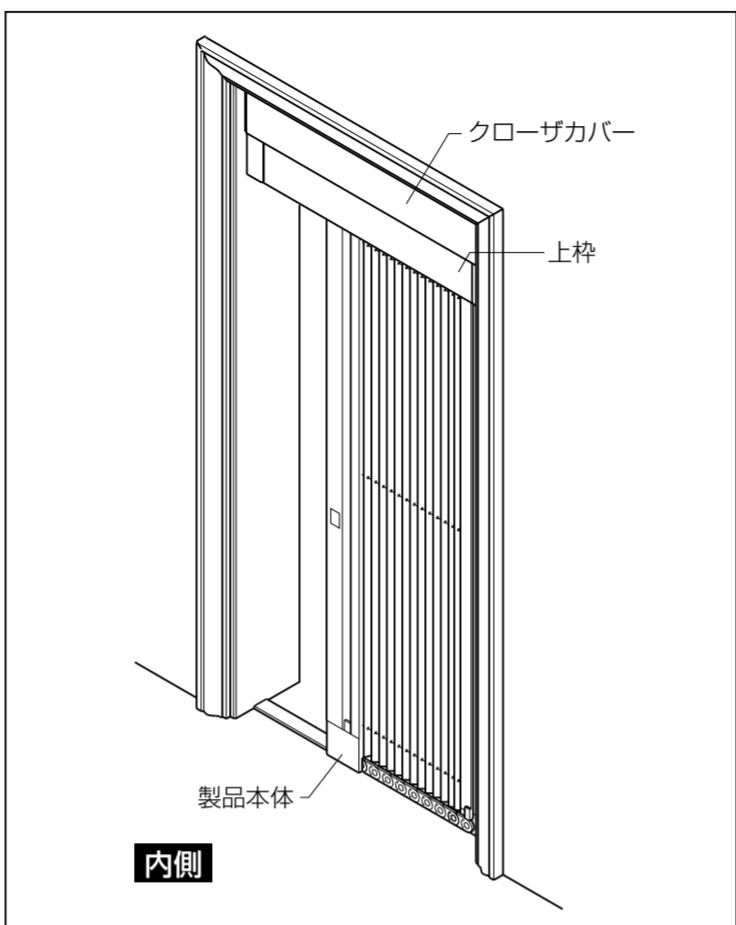
TOSTEM トステム株式会社 **玄関・勝手口用横引収納網戸 しまえるんですII クローザカバー** クローザカバー-105 **取付け説明書**

●取付けの際は本説明書をよくお読みの上で取付けてください。

■取付け部品一覧表

クローザカバー クローザカバー-105 部品セット		
すき間かくしシーラー	ナベタッピンねじφ4×20	ナベ小ねじM4×8
トラス小ねじM4×6	セッティングブロック	ナベ小ねじM4×10

■姿図

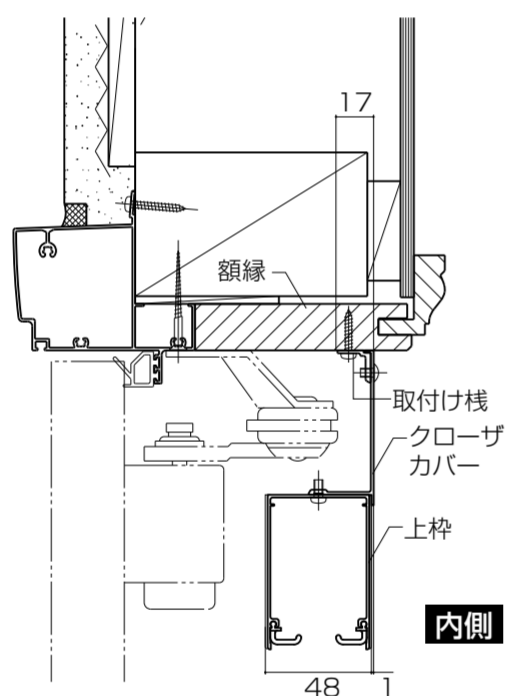


■取付け順序

1 取付け位置の確認

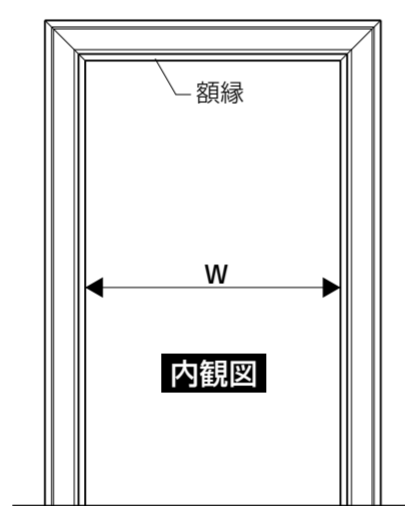
●網戸の開閉に支障がないように、下記事項を確認して取付け位置を決めてください。

- 取付け面に段差がなく、17mm以上の取付け幅があること。
※詳細については「■納まり図」を参照してください。
- 網戸を取付けた時に、ドア用把手・クローザ等が干渉しないこと。
- 開口部の水平・垂直が正しく出ていること。



2 クローザカバーの加工

①クローザカバーを取付ける額縁の内々寸法Wを測ってください。

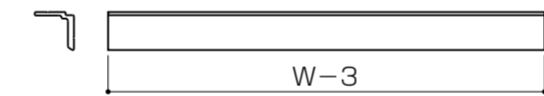


②測定した寸法をもとにして、各部材を下記寸法に切断してください。
※クローザカバー・取付け機は切断する側にシールが張ってありますので、必ず確認してから切断してください。

●クローザカバー 内観図



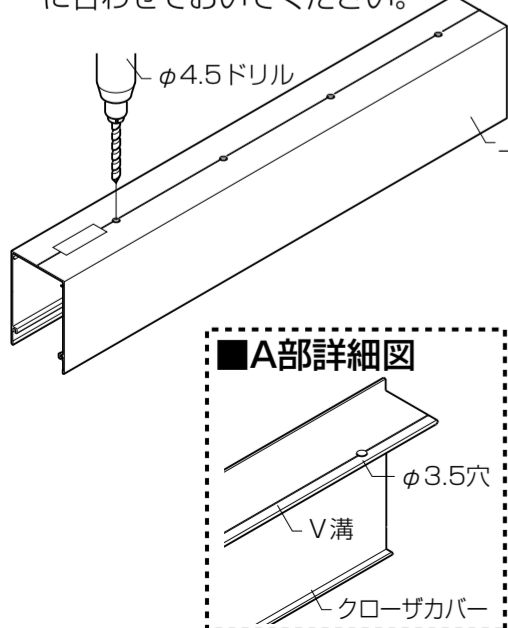
●取付け機



③穴あけ加工します。

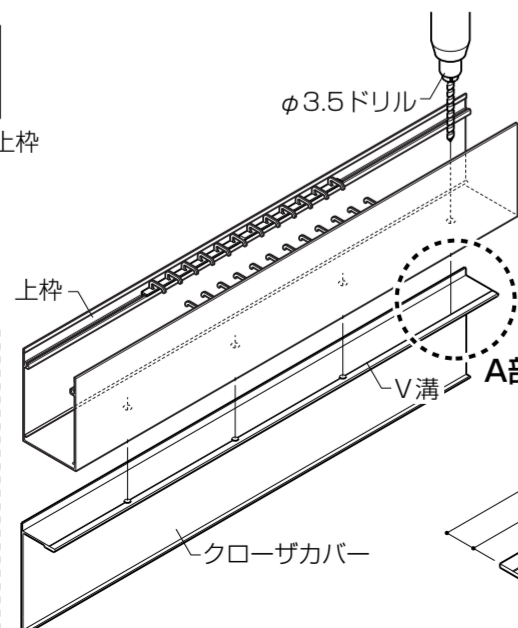
■上枠(製品本体)

●上枠をクローザカバーに取付けるために、加工穴(φ4)をφ4.5のドリルで大きくあけ直してください。
※上枠は、製品本体の取付け説明書をもとにあらかじめ開口寸法に合わせておいてください。



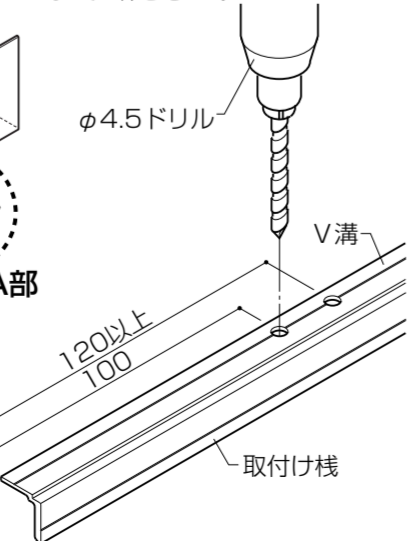
■クローザカバー

●クローザカバーと上枠の穴位置合わせをして、クローザカバーに穴が足りない場合は、クローザカバーのV溝に合わせてφ3.5のドリルで穴をあけてください。



■取付け機

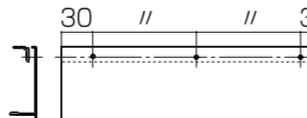
●額縁取付け穴は切断側端部から100mmの位置です。
②で取付け機を切断した時に、最も近い取付け穴が端部から120mm以上離れている場合は、端部から100mmの位置でV溝に合わせてφ4.5の穴をあけ直してください。



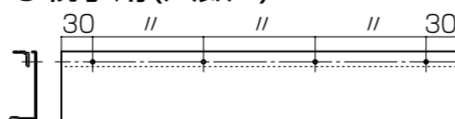
●下図を参照してピッチを算出し、クローザカバー(φ4.5)と取付け機(φ3.5)にドリルで穴あけ加工をしてください。



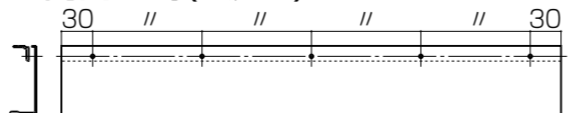
●片開き用(穴数3)



●親子用(穴数4)

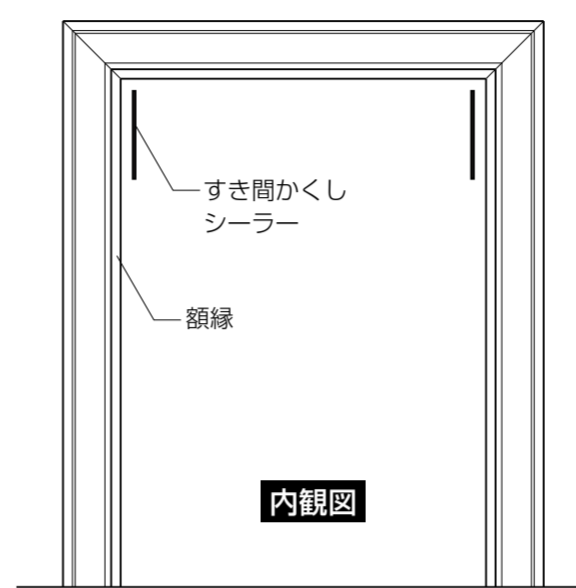


●両開き用(穴数5)

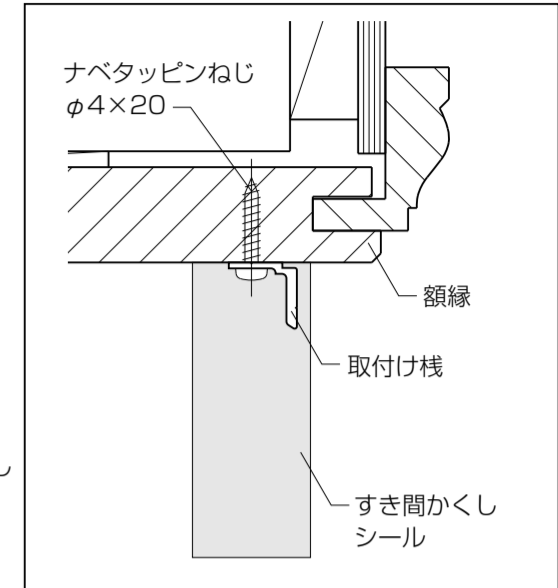
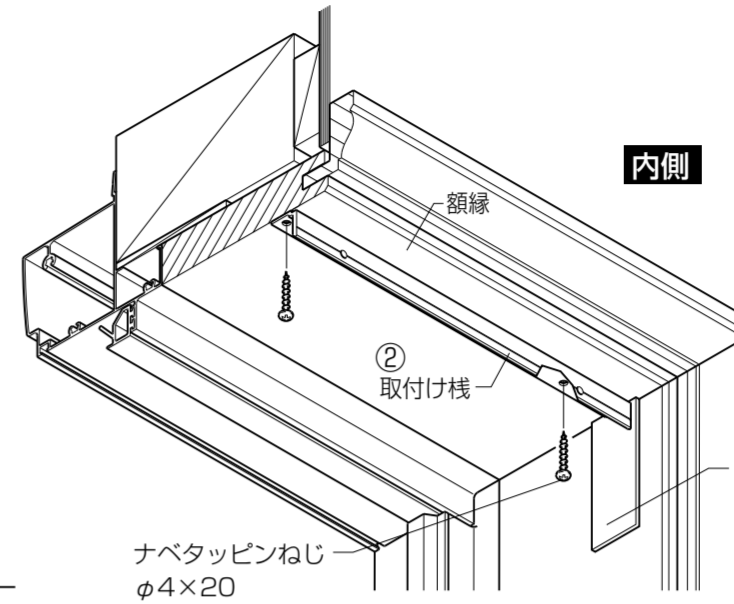


3 枠材の取付け

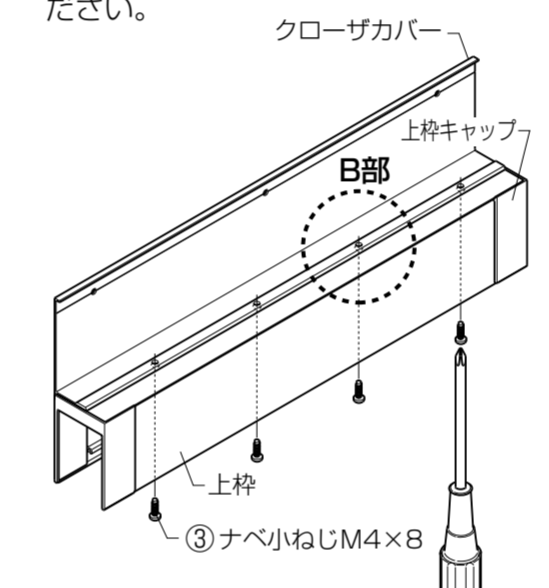
①クローザカバーの縦取付け面にすき間かくしシーラーを張付けます。



②上取付け面に取付け機をナベタッピンねじφ4×20で固定します。

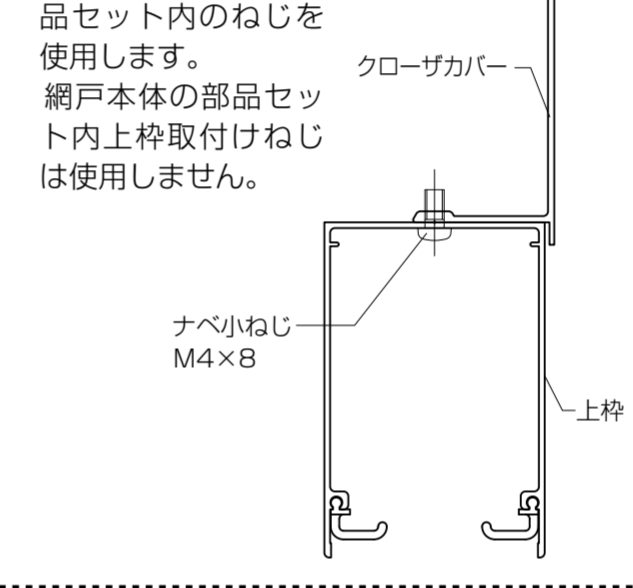


③上枠とクローザカバーをナベ小ねじM4×8で固定します。
※上枠キャップを忘れずに取付けてください。



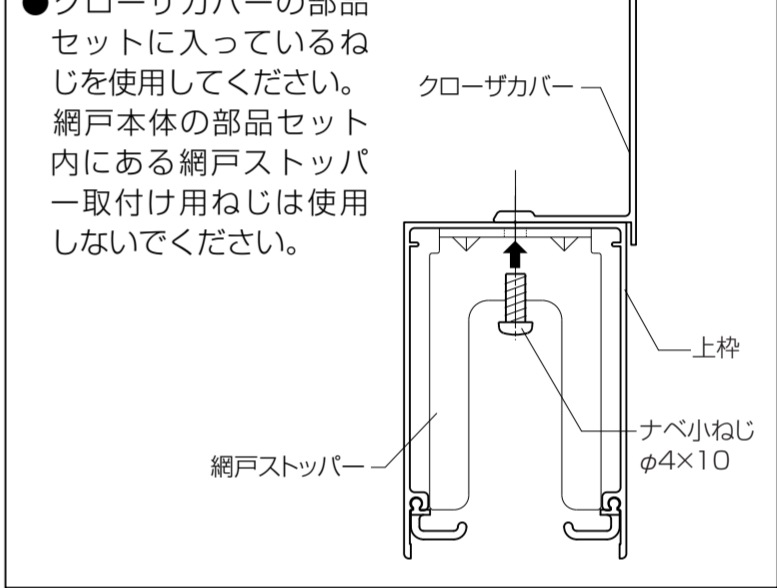
■B部詳細図

●クローザカバーの部品セット内のねじを使用します。
網戸本体の部品セット内上枠取付けねじは使用しません。



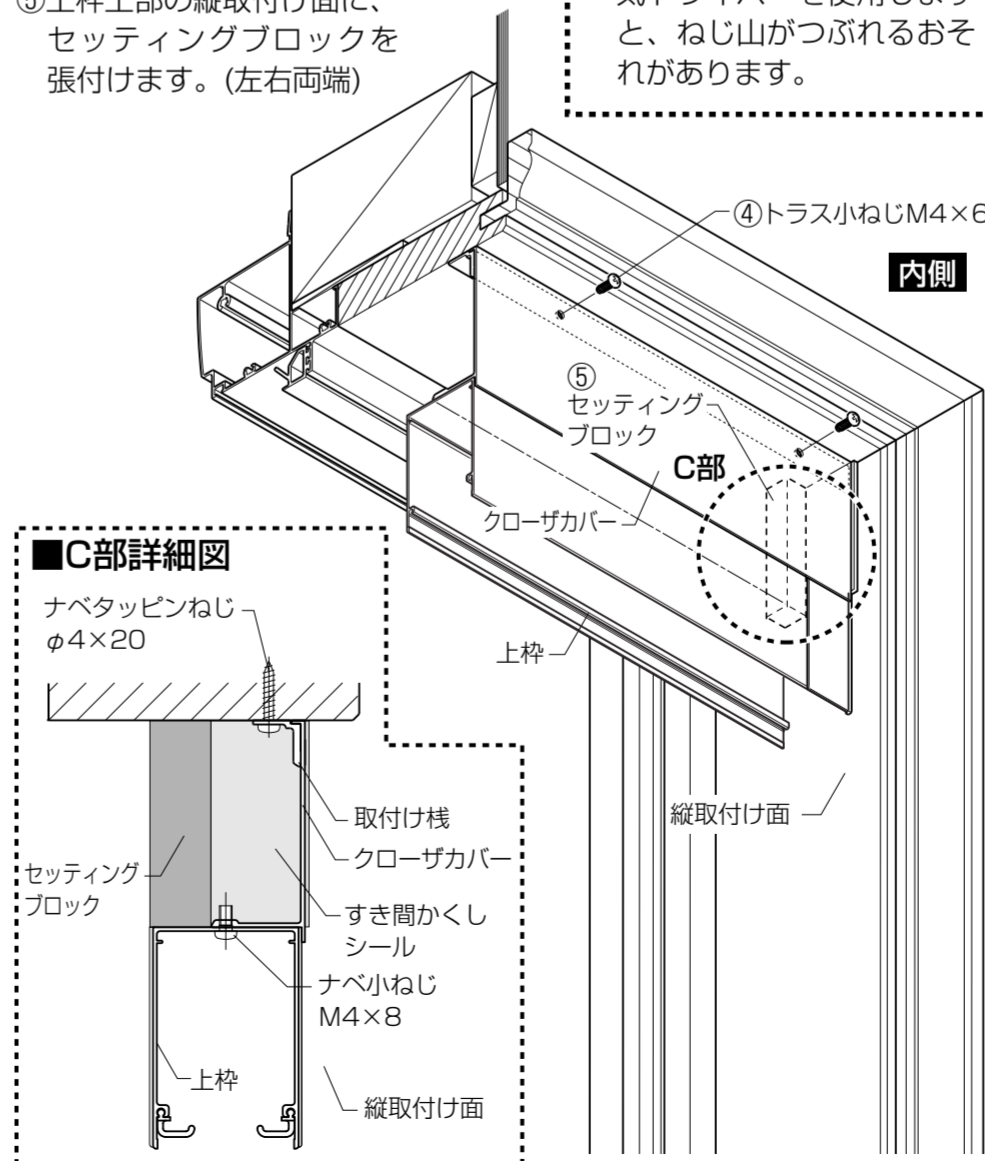
■網戸ストッパーの取付け(引き分けのみ)

●クローザカバーの部品セットに入っているねじを使用してください。
網戸本体の部品セット内にある網戸ストッパー取付け用ねじは使用しないでください。



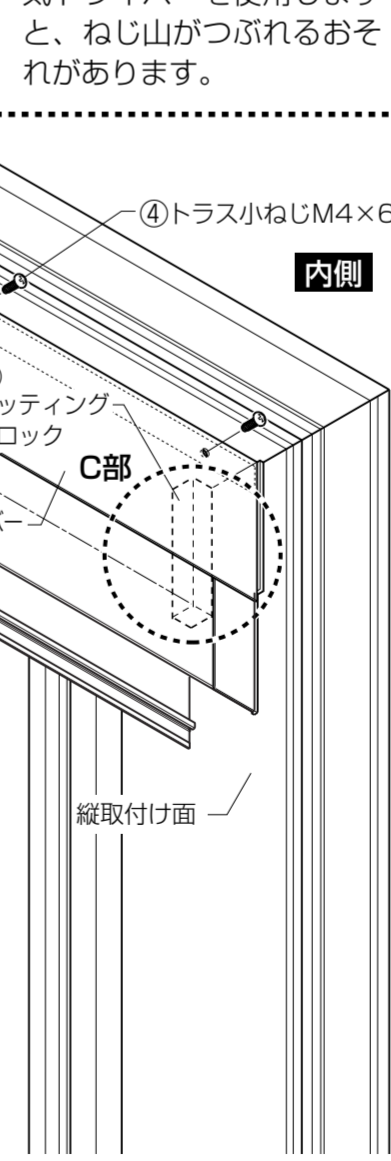
④取付け機にクローザカバーをトラス小ねじM4×6で固定します。

⑤上枠上部の縦取付け面に、セッティングブロックを張付けます。(左右両端)



■C部詳細図

●ねじは必ず手で締めてください。強く締めすぎたり電気ドライバーを使用すると、ねじ山がつぶれるおそれがあります。



■参考納まり図

