

■施工される方へのお願い

●本説明書で使われているマークには、以下のような意味があります。

▲注意…取付けを誤った場合に、使用者が中程度の傷害・軽傷を負う危険又は物的損害の発生が想定されます。
冒頭にまとめて記載していますので必ずお読みください。

▲注意

●網戸脱落の原因になるおそれがあるため下記事項をお守りください。

- ・補助枠は必ず木額縁に取付けてください。他の材質の場合は取付けないでください。
- ・縦補助枠及び縦補助枠アタッチメントは、左右の区別があります。間違えずにつけてください。
- ・縦補助枠を縦補助枠アタッチメントにはめ込み後、縦補助枠を手前に引っ張り、緩みがたつきのないことを確認してください。
- ・上補助枠を縦補助枠にはめ込み後、上補助枠を上方に押しつけて抜けのないことを確認してください。

■取付け部品一覧表

補助枠部品セット				補助ブラケットセット (引き分けのみ)			
ナベテックねじφ4×16 (縦補助アタッチメント取付け用)	コーナーピース (L・R)	ナベ小ねじM4×8 (上枠取付け用)	ナベテックねじφ4×16 (上補助枠固定用)	補助ブラケット	トラスタッピンねじ φ4×40	たたきリベット φ4×5	ナベ小ねじ M4×10

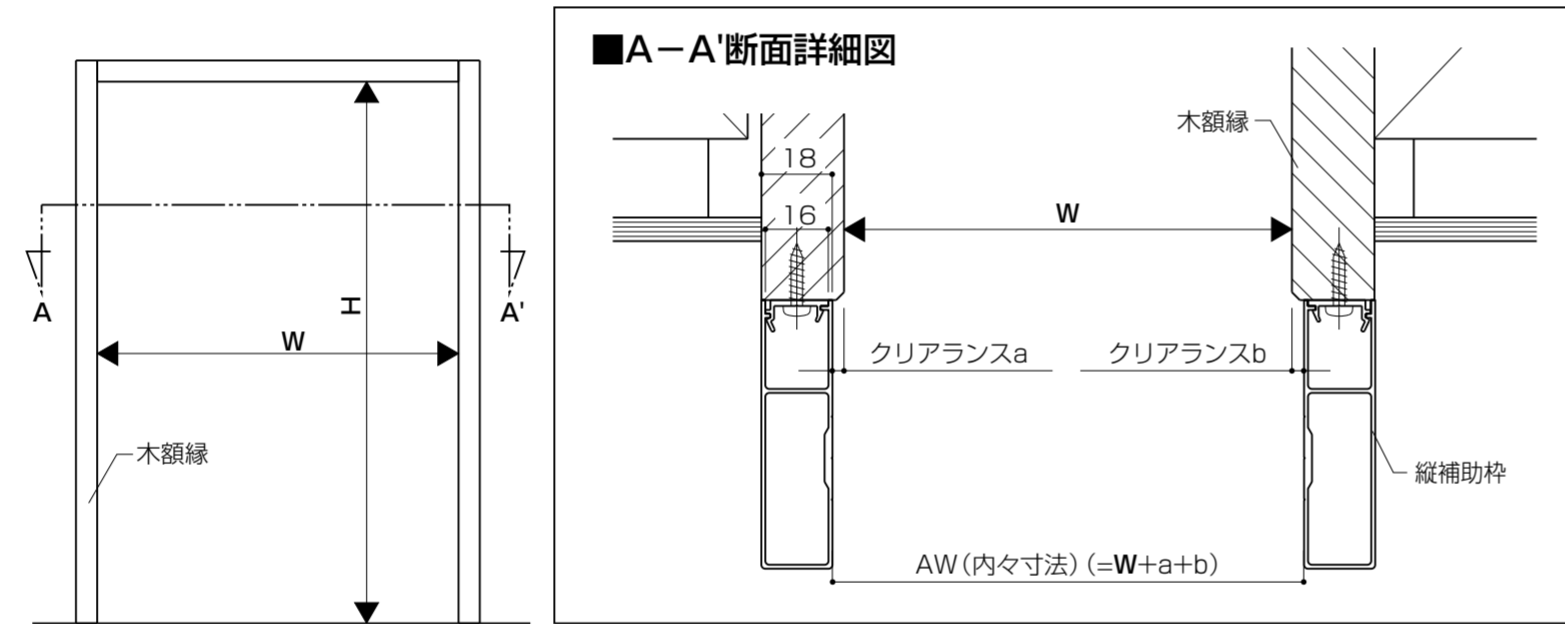
■取付け順序

1 補助枠の加工

■取付け詳細

1 補助枠の加工

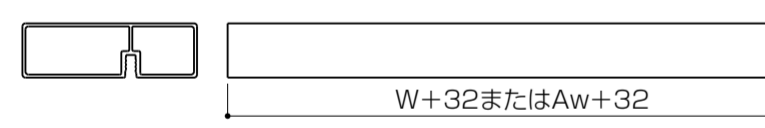
①補助枠を取付ける木額縁の内々寸法H・Wを測ってください。
※内々寸法を測る際に木額縁部にクリアランスをとる場合には右図を参照してください。



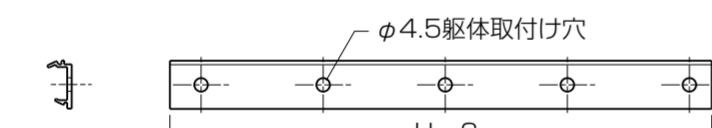
2 補助枠の取付け

②測定した寸法を基にして、各補助部材を下記寸法に切断してください。

●上補助枠

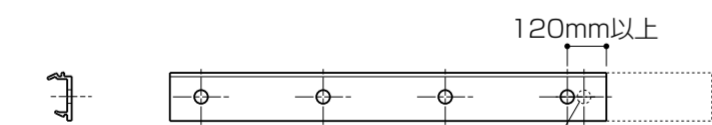


●縦補助枠アタッチメント



※両端どちら側から切断してもかまいません。ただし、下記の場合には、形材端部から80mmの位置にφ4.5の丸穴の加工をしてください。

⑦形材端部から一番端部の丸穴まで寸法が120mm以上となる場合。



⑧丸穴が形材端部に近すぎて手順②-③でねじ止めが不可能な場合。

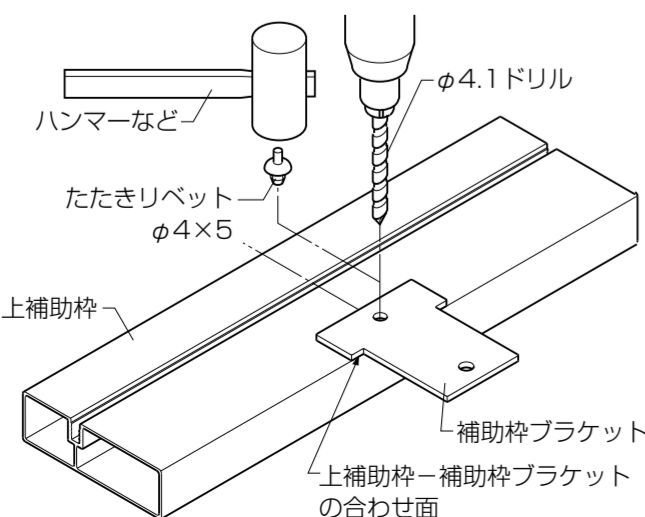
※幅木などにより木額縁に段差がある場合は、現場に合わせてすき間のないように加工してください。加工時、バリなどが発生した場合には、ケガをしないよう除去しておいてください。

縦補助枠アタッチメントは、この高さ分だけ短く切断してください。

切欠き加工
※幅木などに合わせて加工してください。

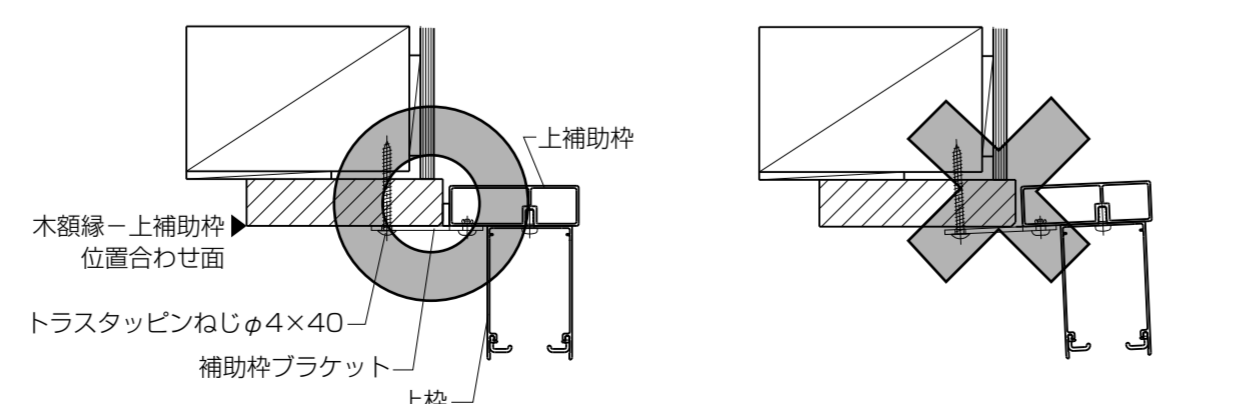
■補助ブラケットの取付け(引き分けのみ)

※引き分けは上枠補助垂下がり防止のために、上補助枠中央にブラケットを取付けてください。
①上補助枠にφ4.1のドリルでブラケット取付け穴をあけてください。
※取付け穴の位置出しはブラケットと上補助枠との端面を合わせれば簡単にできます。
②たたきリベットを取付け穴に入れて、ハンマーなどでたたいてください。



■上補助枠取付け時の注意点

※引き分けは補助枠ブラケットを取付けますので、木額縁と上補助枠の位置が合うように縦補助枠を切断してください。



2 補助枠の取付け

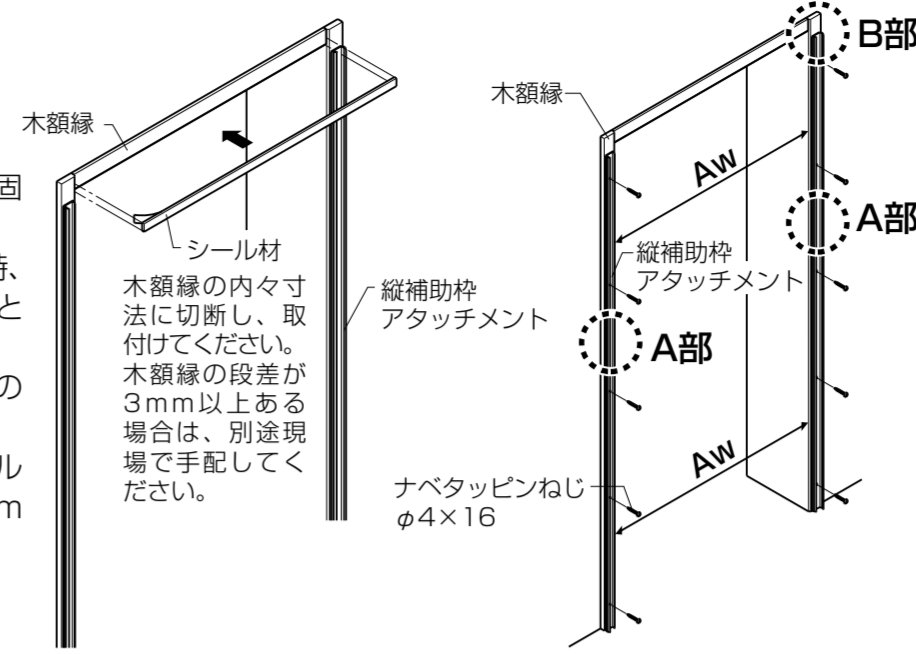
①縦補助枠アタッチメントの左右を確認してください。(A部詳細図参照)

②縦補助枠アタッチメントのリケイ紙をはがします。

③縦の木額縁に張付け、ナベタッピンねじφ4×16で固定してください。
AW寸法は必ず上下共同にしてください。網戸使用時、縦補助枠とスライドバーの間にすき間ができる原因となります。

※厚さ20mm未満の木額縁に取付ける場合は、φ2.5のドリルで下穴をあけてください。

④右図のように木額縁に段差がある場合、同梱のシール材をはるか(段差3mm以内)、別途現場手配(3mm以上の場合)で段差をなくしてください。



■左右勝手について (A部詳細図)

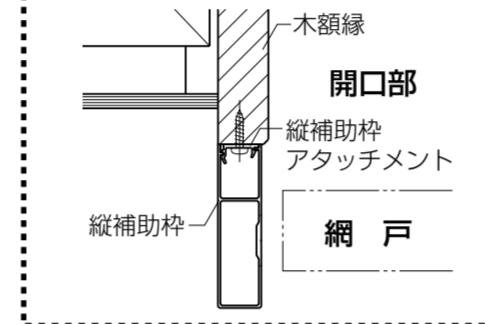
▲注意
●縦部材は左右勝手がありますので必ず確認してください。

■B部詳細図



⑤縦補助枠を縦補助枠アタッチメントにはめ込んでください。

■C部詳細図

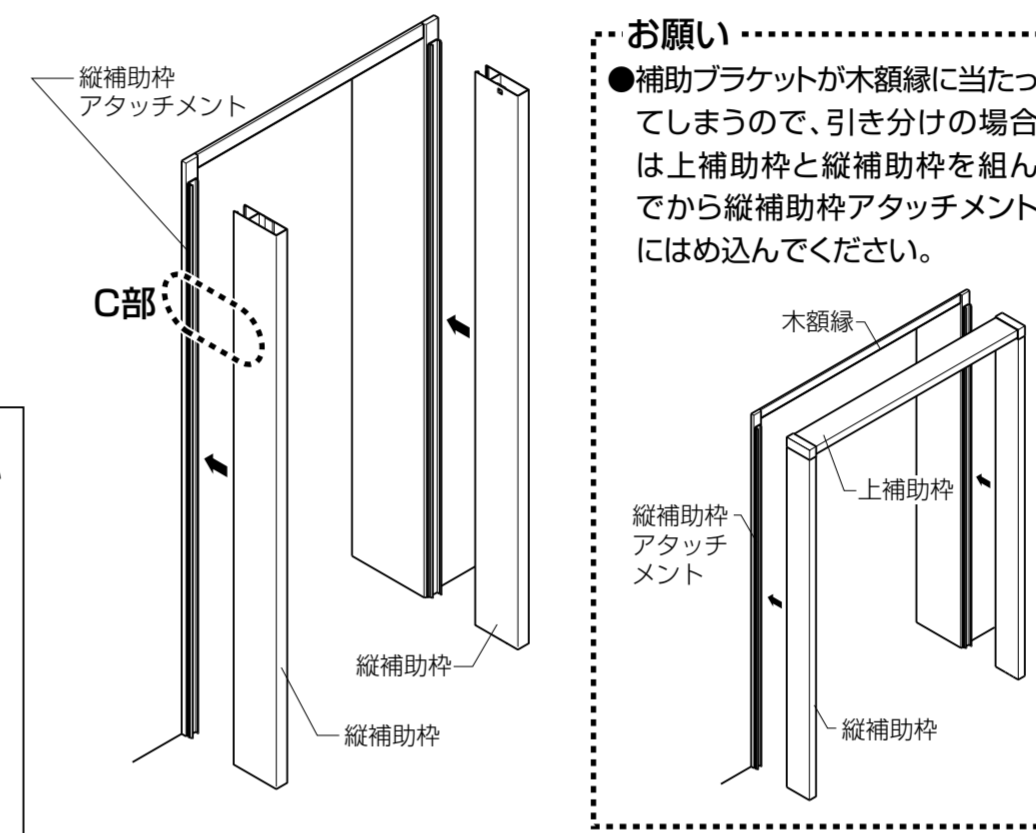


■取付け確認

●縦補助枠を手前に引っ張り、しっかり取付けていることを確認してください。

▲注意

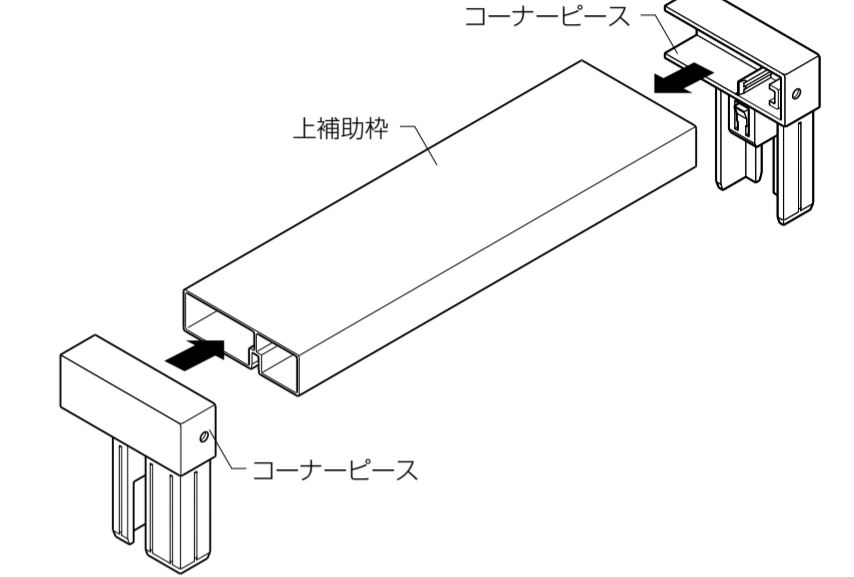
●はめ込み後、必ず縦補助枠を手前に引き確認してください。



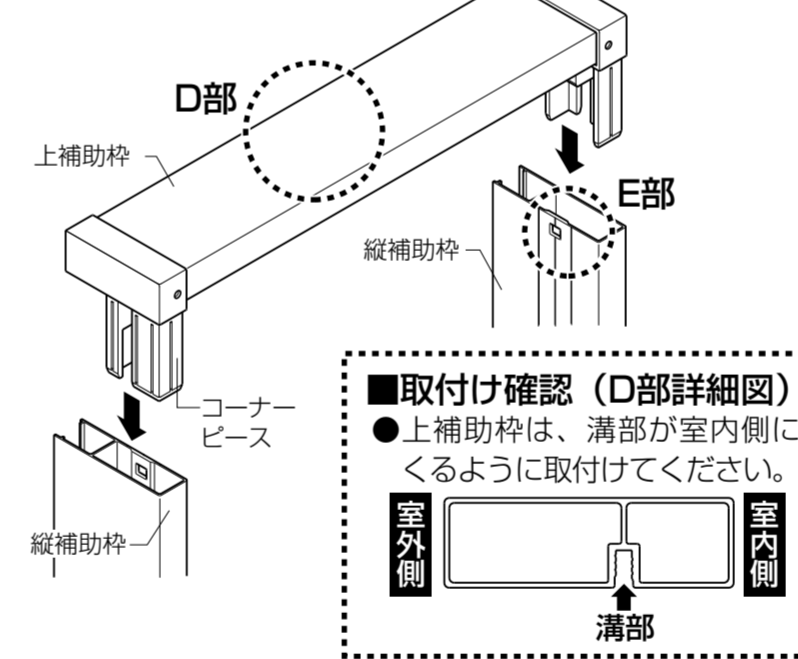
●お願い

●補助ブラケットが木額縁に当たってしまうので、引き分けの場合は上補助枠と縦補助枠を組んでから縦補助枠アタッチメントにはめ込んでください。

⑥上補助枠の両端部にコーナーピースを取付けます。

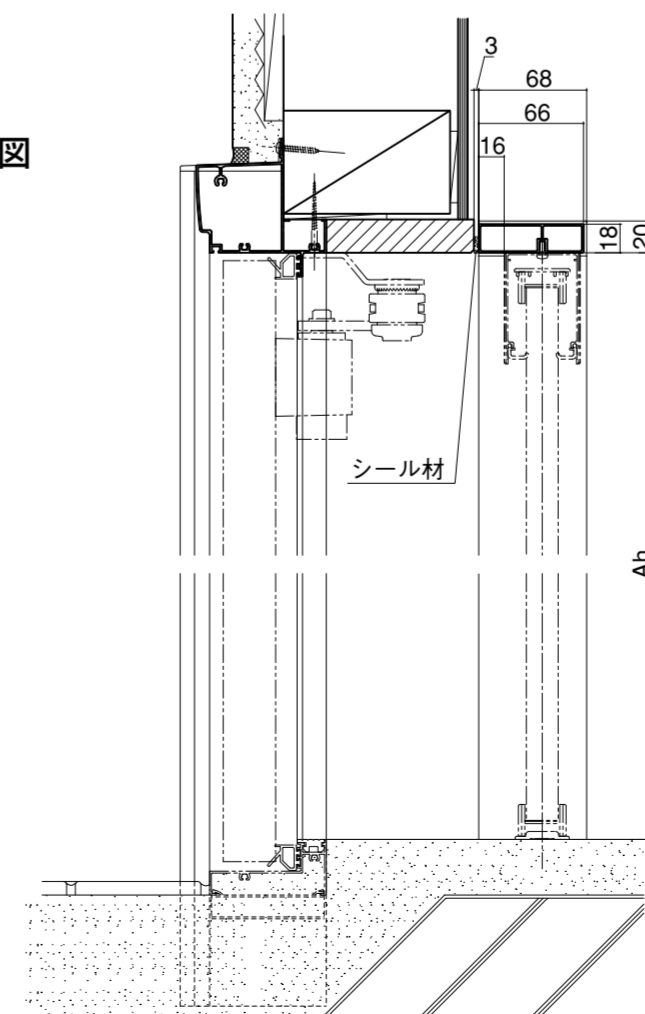


⑦上補助枠のコーナーピースを縦補助枠に差込んでください。



■参考納まり図

●縦断面図



●横断面図

