

# 『アルプラス』『アリッツ』 デザインFIX窓・突き出し窓 組立取付説明書

説明書番号  
MN-1588  
表「改-4」

■販売店様・加工店様へのお断り。  
・本説明書をお読みになる前に同封の「アルプラス・アリッツ 取扱い上のご注意とお願い」を必ず先にお読み下さい。  
■本説明書では、お使いになる人や他の人の財産への損害を未然に防ぐため次のような絵表示をしています。

絵表示	意味
<b>お願い</b>	取り扱いを誤ると、使用者が傷害を負う危険や物的損害の発生が想定されますので、「必ず行なっていただく事」を示しています。

■サッシの組立て及び取付時には、以下のドライバーは使用しないで下さい。  
又、樹脂部材へのネジの締めすぎにも注意して下さい。組立ネジ及びサッシが破損します。

- インパクトドライバー
- 高トルクの電動ドライバー
- トルク調整の出来ないエアードライバー

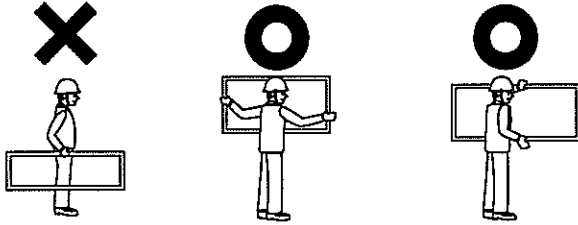
◆適正なトルクは、  
●枠取付木ネジ 2N・m (20kgf・cm) 以下でお願い致します。

ビスセット一覧(取付用)

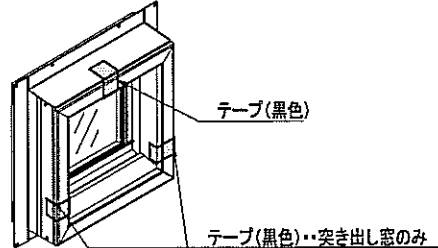


## 1 取り扱いについて

サッシを運ぶ際に以下の図の様に「上枠のみを持つての移動」は、しないでください。



**お願い** 外側の化粧額縁についているテープはサッシを躯体に取付後、はがしてください。

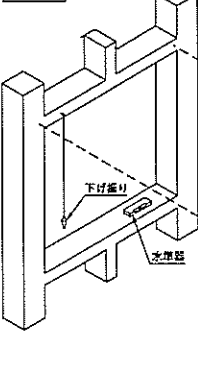


## 2 枠の取り付け

### ① 枠の振り止め

開口部の水平・垂直を確認し、枠を振り止めしてください。

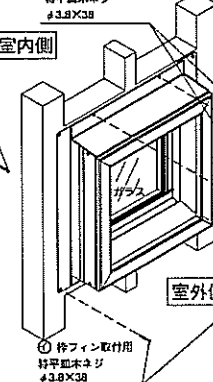
室内側



### ② 枠の調整と固定

下記のサッシ枠取付注意事項を確認し、サッシを固定してください。

室内側



## ポイント

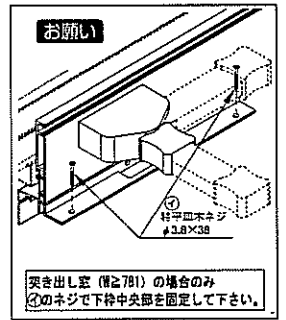
突き出し窓の場合  
サッシ枠は障子を取り付けた状態で躯体に本固定してください。

**お願い**

### サッシ枠取付注意事項

サッシ性能保持のため、枠を振り止めし、上記の1~2を必ず確認した後に取り付けを行ってください。

- 1: 下枠の取付は必ず水準器を当てて、水平にしてください。
- 2: 枠のネジレに注意してください。



## 3 チリ出しスペーサーの取り外し

■突き出し窓の場合はサッシ性能保持の為、チリ出しスペーサーがついています。

**お願い**

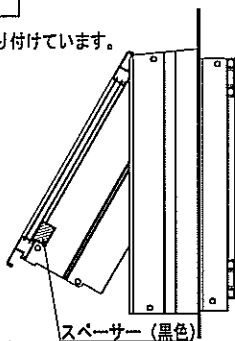
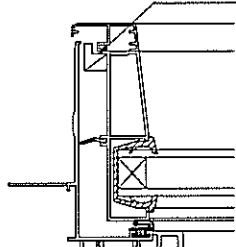
上記「2」枠の取り付けを行った後に、必ずチリ出しスペーサーを取り外してください。

枠の取付前にチリ出しスペーサーを取り外さないでください。

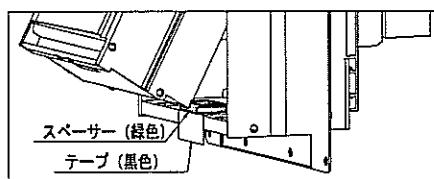
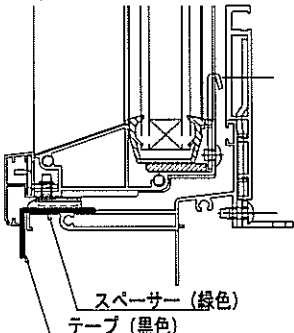
チリ出しスペーサーが付いている箇所は、以下になります。

W: 外法寸法	~300	301~1235	1236~
縦框下端スペーサー	×	○	○
下枠中央スペーサー	×	×	○

・縦框下端部・・・W: 300より大きなサイズの左右縦框に取り付けています。  
スペーサー (黒色)



・下枠中央・・・W: 1235より大きなサイズに取り付けています。



## ポイント

チリ出しスペーサーはテープ (黒色) と一緒にはがすと簡単に取り外しができます。

## 4 操作方法

■突き出し窓の場合はお施主様にご説明の上、お引渡し下さい。

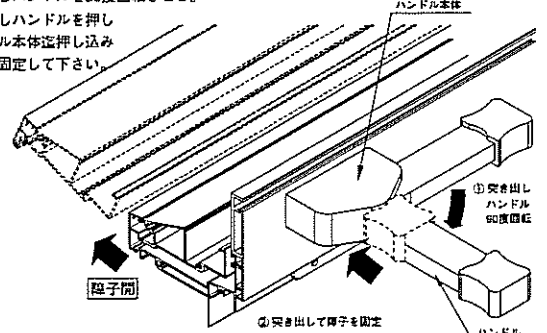
■障子の開き方

①突き出しハンドルを90度回転させる。

②突き出しハンドルを押し

ハンドル本体を押し込み

障子を固定して下さい。



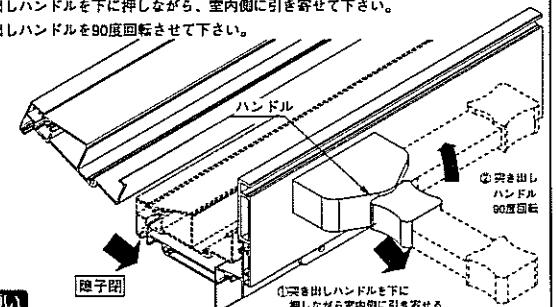
**お願い**

・障子を開く際、突き出しハンドルを90度以上回転させないで下さい。部品破損の原因となります。

■障子の閉め方

①突き出しハンドルを下に押しながら、室内側に引き寄せて下さい。

②突き出しハンドルを90度回転させて下さい。



**お願い**

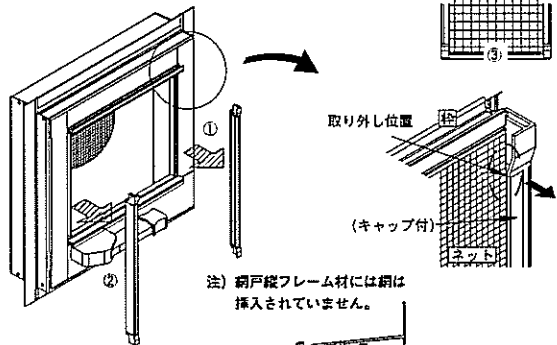
・突き出しハンドルを90度回転させる前に、障子の開閉を行わないで下さい。無理に開閉させますと、部品破損及び開閉不良の原因となります。

### 5 網戸の取り外し方・取り付け方

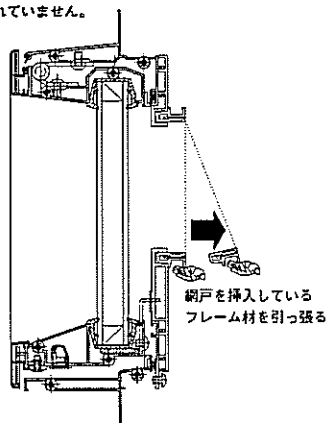
■突き出し窓の場合はお絵主様にご説明の上、お引渡し下さい。

#### 網戸の外し方

- 右図、①の縦フレーム材を網戸内側から持ち、(右図C)部付近)矢印の方向へ引き抜きます。②も同様に取り外します。

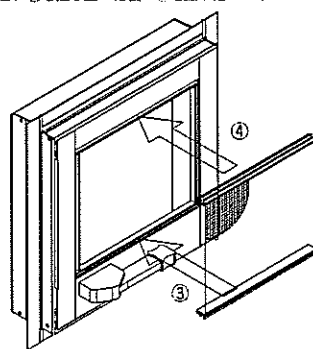


- ③④の上下フレーム材を取り外して下さい。右図の様に引き外して下さい。

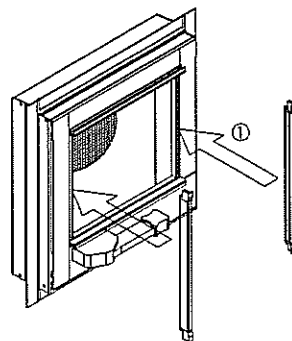


#### 網戸の取り付け方

- 網がついた横フレーム材を先に挿入します。上部に④を差し込んだ後に③を差し込みます

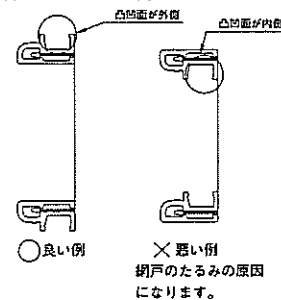


- フレーム材 (キャップ付き) を縦に挿入します。



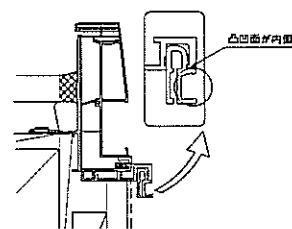
#### ポイント

下図の様に網のついたフレーム材を凸凹がついた側を外側にはめて込みます。

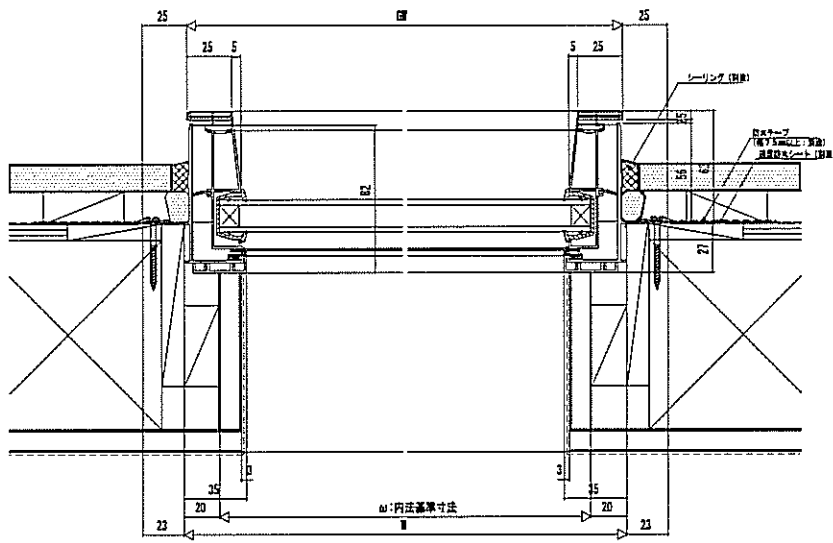
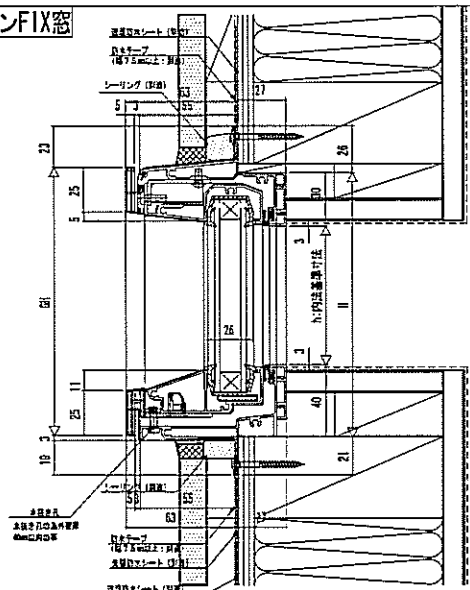


#### ポイント

フレーム材は図の向きに差込みます



### デザインFIX窓



### デザイン突き出し窓

