

●この説明書は、必ず組立てされる方にお渡しく下さい。

■組立てされる方へのお願い

●本説明書で使われているマークには、以下のような意味があります。

▲注意 …組立てを誤った場合に、使用者などが中程度の傷害・軽傷を負う危険又は物的損害の発生が想定されます。冒頭にまとめて記載していますので必ずお読みください。

▲注意

- ※漏水・腐食の原因になるおそれがありますので下記事項をお守りください。
- 各接合部のコーキングシーラーをズレなくはさみ込むようにねじ止めしてください。
- ねじは $2.5 \pm 0.5 \text{ N} \cdot \text{m}$ { $25 \pm 5 \text{ kgf} \cdot \text{cm}$ } のトルクで止めた後、緩み・ガタツキのないことを確認してください。

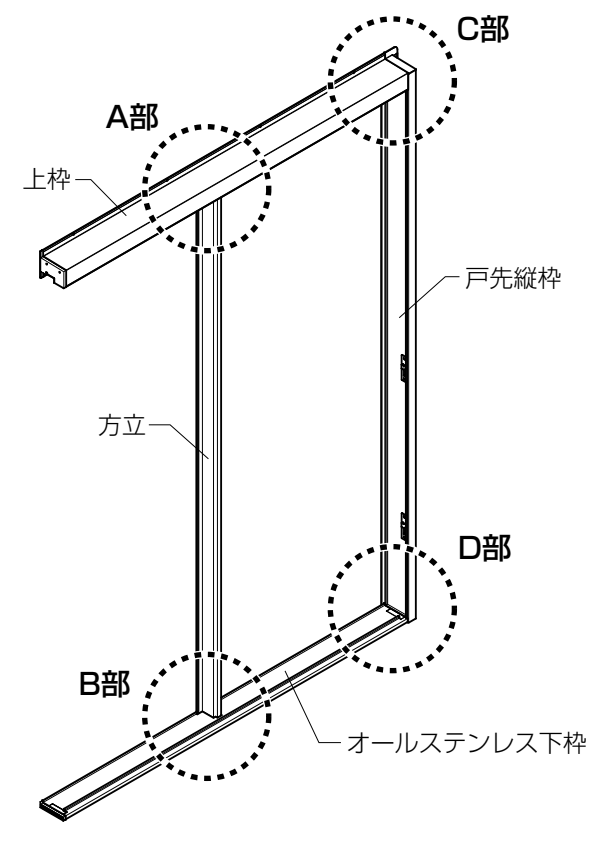
■組立て上のお願い

- 下枠組立ての際、絶縁ボスを下枠固定穴φ7に入れて固定してください。組みズレが発生し、腐食・障子の開閉が重くなる原因になります。
- 組立てねじは、必ず指定のものを使用してください。
- 枠の取付けは、『(一本引き)取付け説明書』をご覧ください。
- 取付け説明書および取付け部品セットは、必ず取付けされる方へお渡しく下さい。

■ねじ一覧表

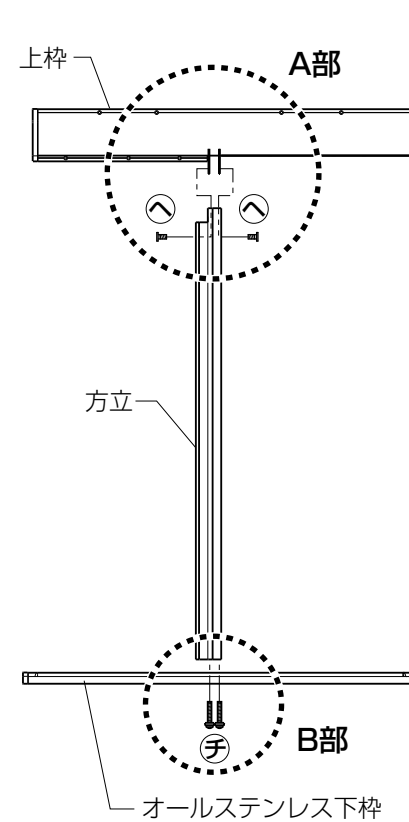
㊦	㊧	㊨	㊩
バインドタッピン ねじφ4×45	絶縁ボス付きバインド 小ねじM4×25	プッシュボタン φ10	下枠アンカー
㊰	㊱	㊲	㊳
方立固定金具	平小ねじM4×10	バインドタッピン ねじφ4×10	絶縁ボス付きバインド タッピンねじφ4×25

■各部名称図



■組立て順序

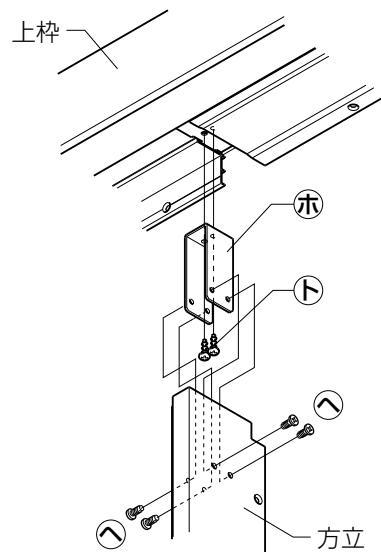
1 上枠、オールステンレス下枠の固定 (A・B部詳細図参照)



■A部詳細図

●方立の組立て

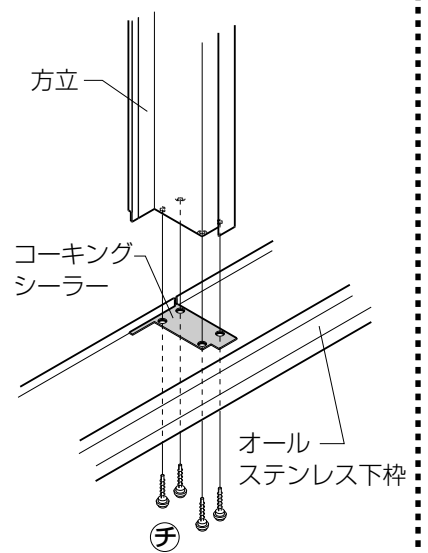
- ①方立固定金具を上枠にねじで固定します。
- ②方立を方立固定金具に合わせて差込み、ねじ止めします。



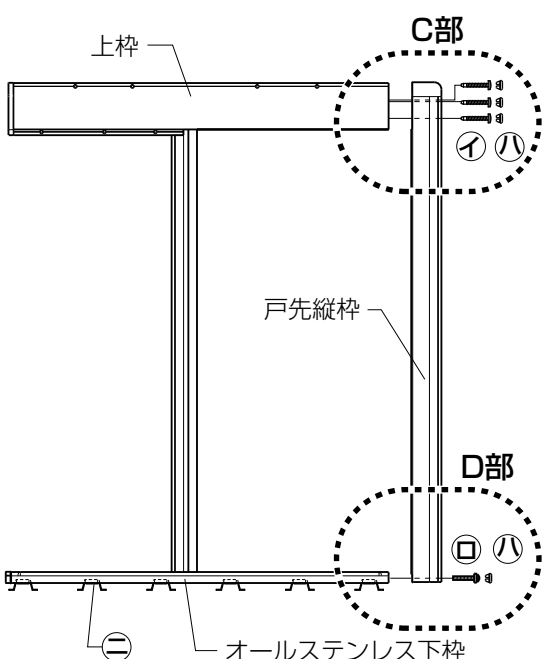
■B部詳細図

●オールステンレス下枠の組立て

- オールステンレス下枠を方立にねじで固定します。



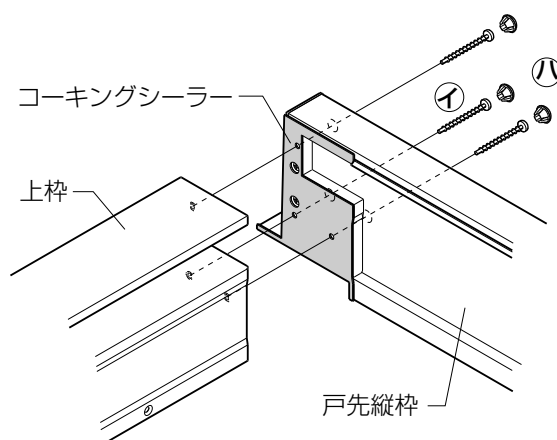
2 戸先縦枠の固定 (C・D部詳細図参照)



■C部詳細図

●戸先縦枠の組立て

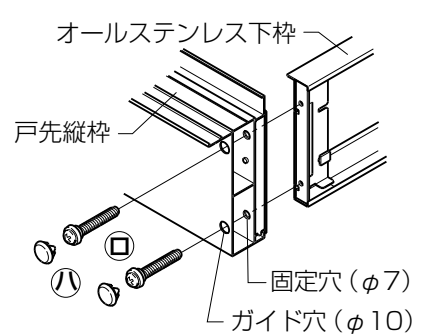
- 戸先縦枠を上枠にねじで固定します。



■D部詳細図

●戸先縦枠の組立て

- 戸先縦枠をオールステンレス下枠にねじで固定します。



※組立て後、下枠にアンカーを取付けてください。

●お願い

※B部・D部の絶縁ボスを部固定穴(φ7)に入れてください。

