




●この説明書は、必ず取付けされる方にお渡しください。

■取付け上のお願い

- 取付けねじは、必ず指定のものを使用し、完全に取付けてください。
- 化粧額縁部分は、下枠下端より100mm出ますので、現場の納まりに合わせて切断してください。
- 本製品は土間納まり専用の商品です。その他に使用する場合は防水処理を行ってください。

■使用ねじ一覧表

※図中の記号は、使用ねじの種類を示します。

①	②	③
		
皿木ねじφ3.8×45	ナベタッピンねじφ4×60	スクリュー釘φ2.1×25

■取付け順序

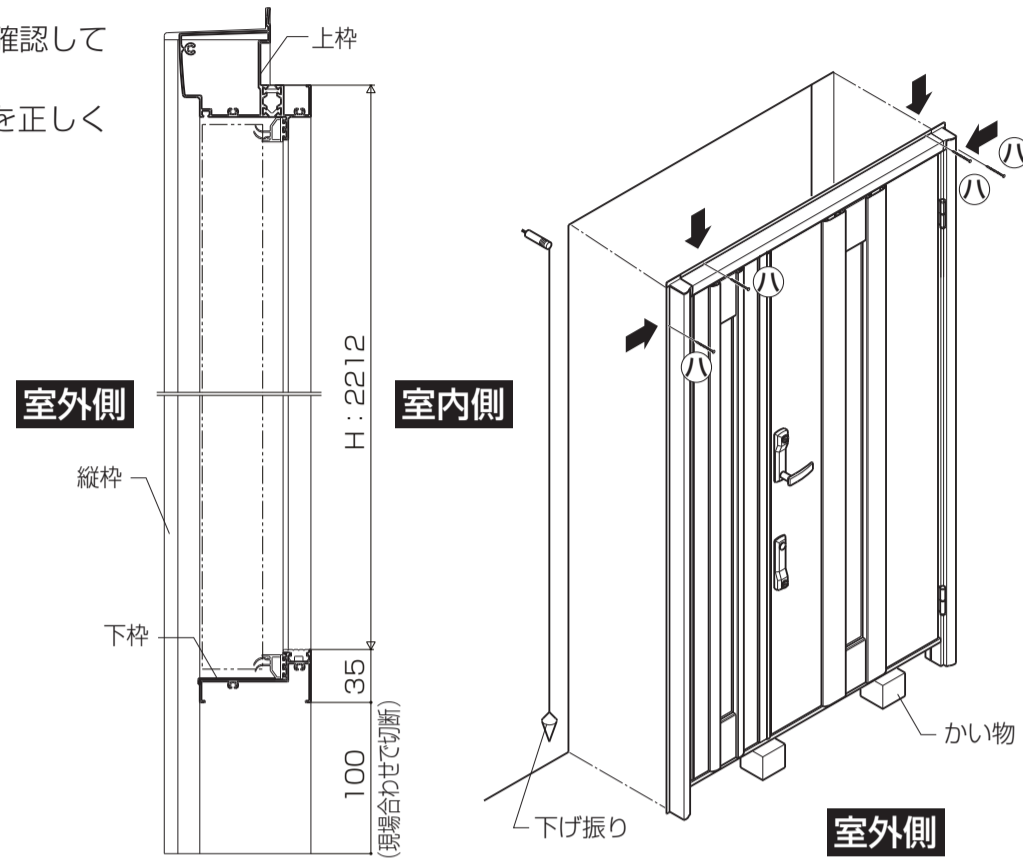
1 開口部の確認

- ①開口寸法(H・W)は、下表(製品基本寸法)をもとに確認してください。
- ②下げ振りで前後・左右の狂いや柱同士のねじれなどを正しく調整し、水準器でまぐさの水平を出してください。
- ③扉を枠に吊込み、一体にして開口部に仮止めします。
➡印付近に、仮止め用の釘穴(長穴)があります。

■製品基本寸法

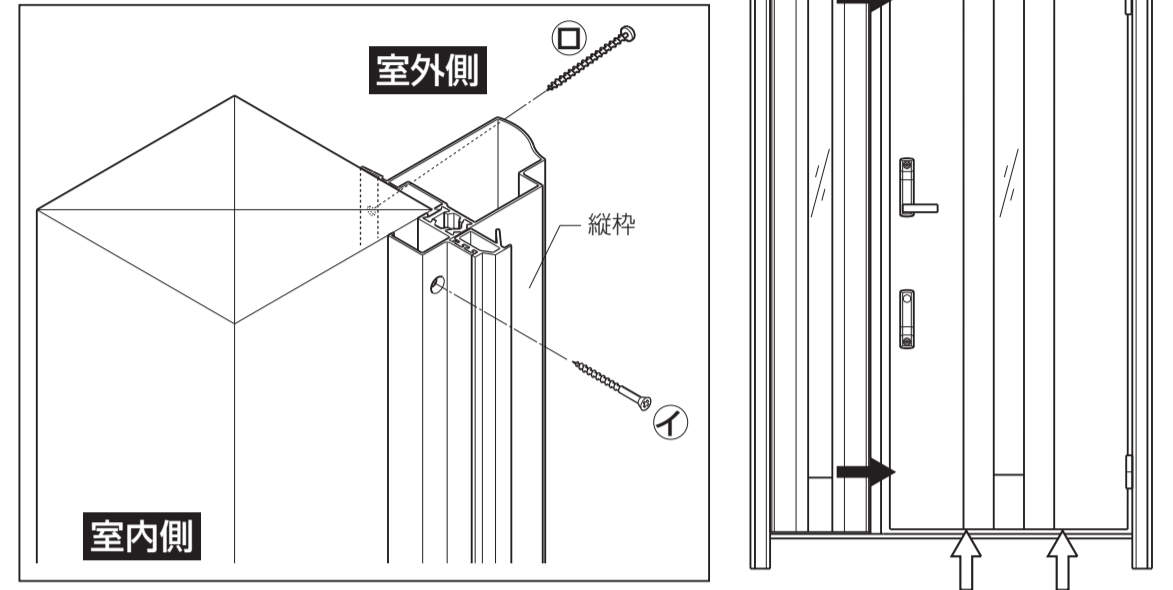
単位:mm

	W	H
片開き	924	2212
親子	1240	2212
両開き	1820	2212



2 躯体への取付けとすき間(チリ)の調整

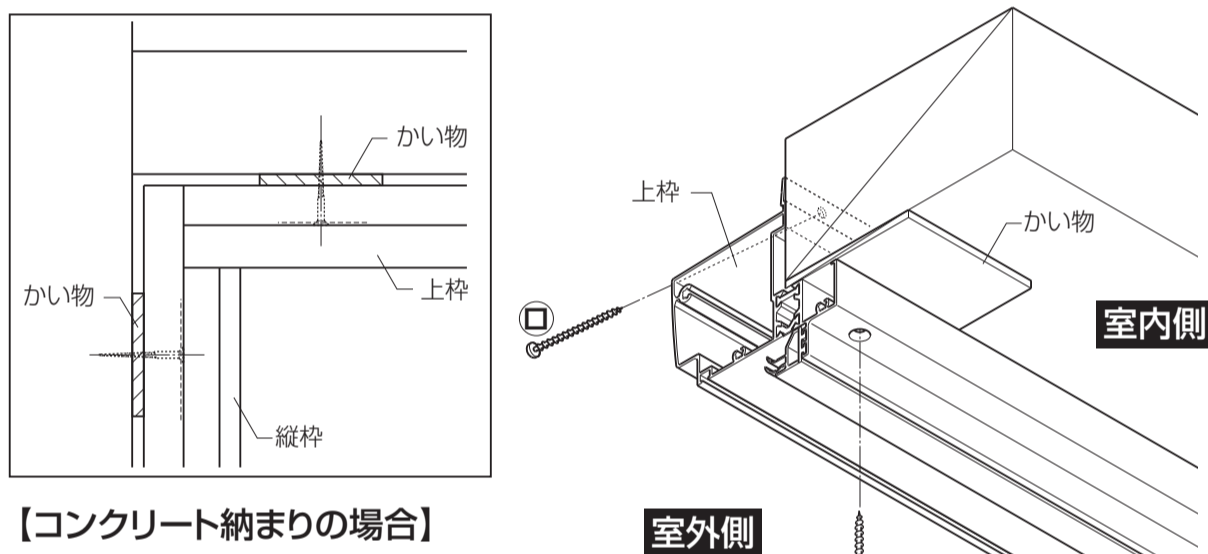
- ①上下(↑)および、左右(→)のすき間を均等にし、戸当り気密材が扉と密着するように枠のねじれ・コロビを調整します。



※商品機種によってW寸法が異なりますので、取付けの際は確認してください。

3 躯体への取付け(かい物のお願)

- 枠と躯体とのすき間には、かい物を当てて、固定してください。
- ※かい物を当てずに固定すると、枠のゆがみやねじれを生じますのでご注意ください。

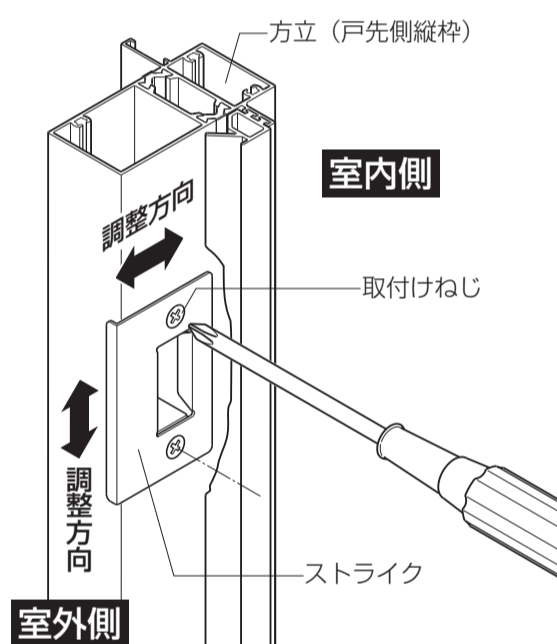


【コンクリート納まりの場合】

- ※上・縦枠アンカーは別売りを使用します。取付け説明書はアンカーセットの中に同梱してあります。

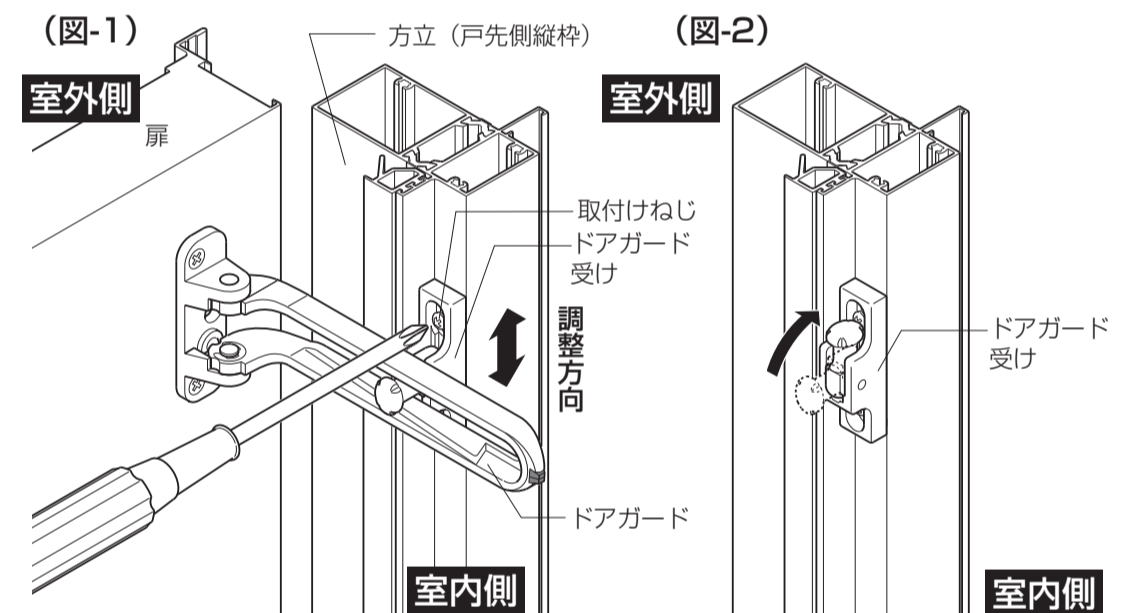
4 ストライクの調整

- ドアロックのラッチがつかからない場合は、ストライクの取付けねじをゆるめ、ストライクの位置を調整してください。



5 ドアガードの調整

- ※ドアガードが受けに掛からない場合は、受けの取付けねじをゆるめ、位置を調整してください。(本体側のドアガードは調整できません。)
- ドアガードアームがスムーズに操作できるか確認してから本固定してください。(図-1)
- ドアガードを使用しない場合は、受けの突起を起こしてください。(図-2)



■建付け調整

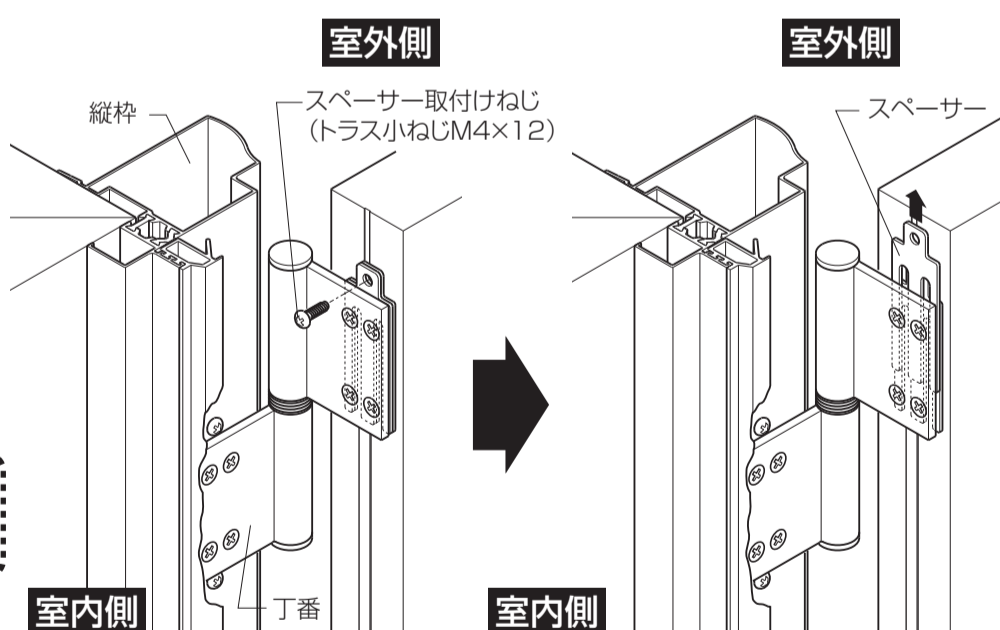
※本体(又は子扉)を吊込んだ後、枠と本体(又は子扉)のすき間が納まり図通りになっているか確認してください。すき間が納まり図通りになっていない場合は、以下の手順ですき間を調整してください。(納まりは製品仕様書を参考にしてください。)

■左右方向のすき間の調整

※スペーサーはあらかじめ本体に取付けてあります。

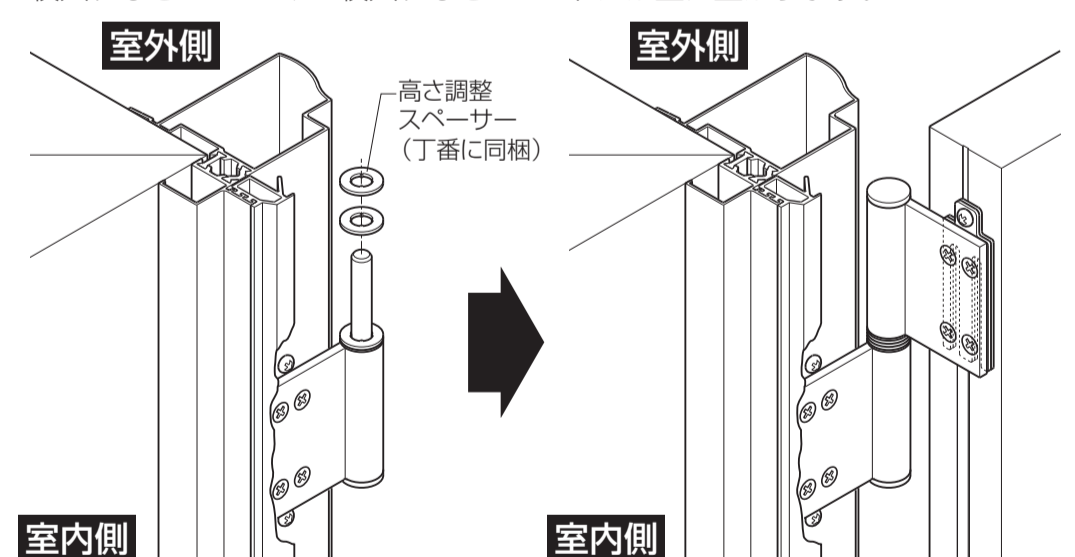
- ①スペーサー取付けねじを外します。
 - ②丁番取付けねじ(4本)をゆるめます。
 - ③スペーサーを引抜いて外します。
 - ④丁番ねじを締付けます。
- ※スペーサーを1枚外すと1.5mm、2枚外すと3mmドア本体が吊元側へ寄ります。
※スペーサーを追加すると、戸先側へ寄ります。

●お願い
※丁番取付けねじを全部外さないでください。本体が脱落します。



■上下方向のすき間の調整

- ドアを枠から外し、丁番の軸に付属の高さ調整スペーサー(丁番に同梱)を入れます。
- ※1枚入れると1.5mm、2枚入れると3mmドアが上へ上がります。

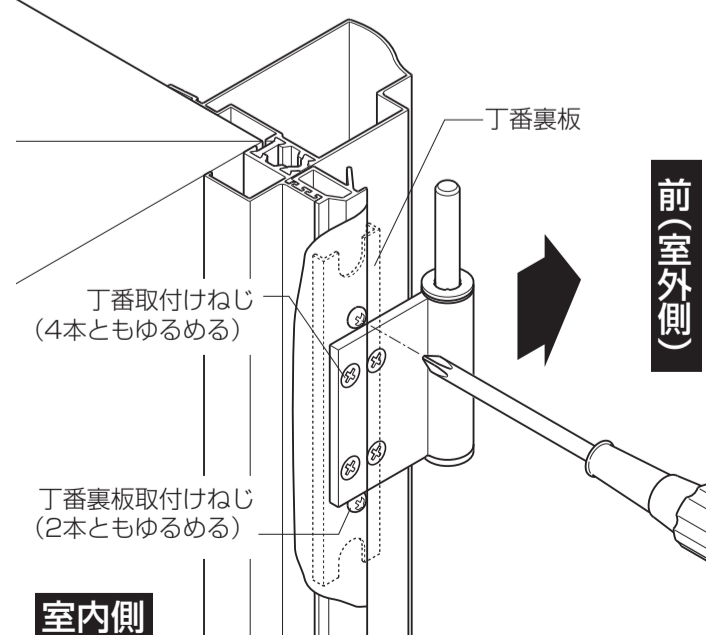


■前後(室内・室外側)方向の調整

- ①ドア本体を枠から外し、枠側の丁番取付けねじ(4本)と丁番裏板取付けねじ(2本)をゆるめます。

●お願い
※取付けねじ全部を外さないでください。丁番裏板が脱落し、丁番が取付けられなくなります。

- ②丁番裏板ごと前に出すと室外側に1.5mm、後にずらすと-1.5mmまでドア本体が動きます。
- ③①でゆるめた丁番取付けねじと丁番裏板取付けねじを締付けます。



■子扉の前後方向の調整(親子ドアの場合)

- ①子扉を開けます。
 - ②ツボ内部の調整ねじをゆるめ、位置を調整してください。室外側に3.5mmまで子扉が動きます。
- ※上枠・下枠共に調整できます。
※下枠のツボの中に砂などがたまった場合は、清掃してください。

