



トステム株式会社

シンプルアート
シンフォニーW/M・デュオPG

アングルアタッチメント 取付け説明書

●この説明書は、必ず取付けされる方にお渡してください。

■取付け上のお願ひ

●サッシの組立て・取付けは、「組立て説明書」「取付け説明書」をご覧ください。

■取付け後の取扱い上のお願ひ

- サッシを運搬する際は、アングルアタッチメントを持たないように運んでください。
- サッシを保管する際は、アングルアタッチメントを下にしての立てかけ、又は直置きなどはしないでください。

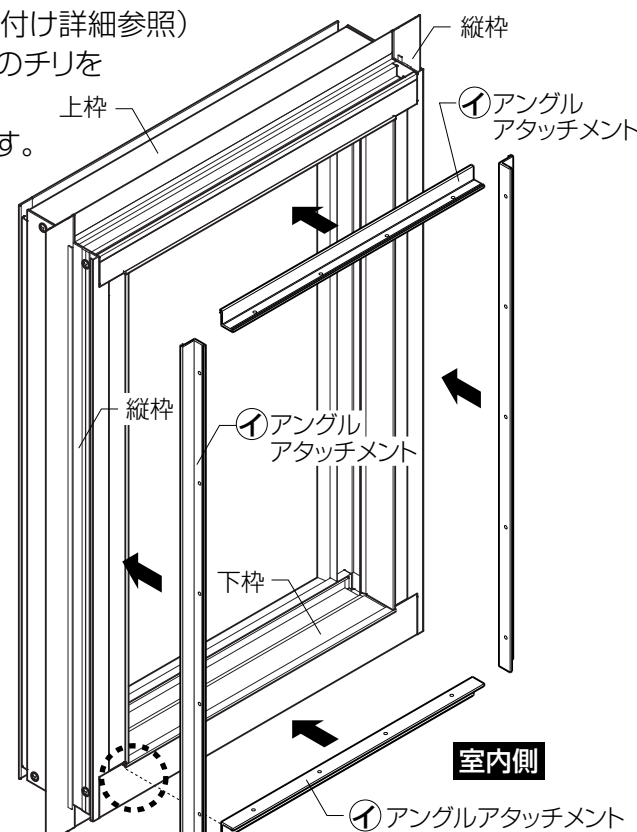
■部品・ねじ一覧表

記号	①	②
姿図		
	アングルアタッチメント	皿木ねじφ3.1×20
使用箇所	上下枠・縦枠	額縁

■取付け順序

ワンポイント
※サッシ枠を四方組立てた後からアングルアタッチメントを張付けると位置出しが簡単です。

- ①アングルアタッチメントは、強力粘着テープを使用しているため、張直しができないように張付け位置や張付け面の汚れなどを事前に確認してください。汚れがある場合は、しっかりふきとります。
- ②アングルアタッチメント内側に付いている両面テープのリケイ紙をはがし、枠カバーの見切り部(デュオPGのときは見切り材)と面一になるように張付けます。(取付け詳細参照)
※枠カバーの見切り部とアングルアタッチメントの両端部のチリを合わせて張付けてください。
- ③アングルアタッチメントを張付け後、しっかり圧着をします。



■取付け詳細

●~~~~部：面一になるように張付けしてください。

