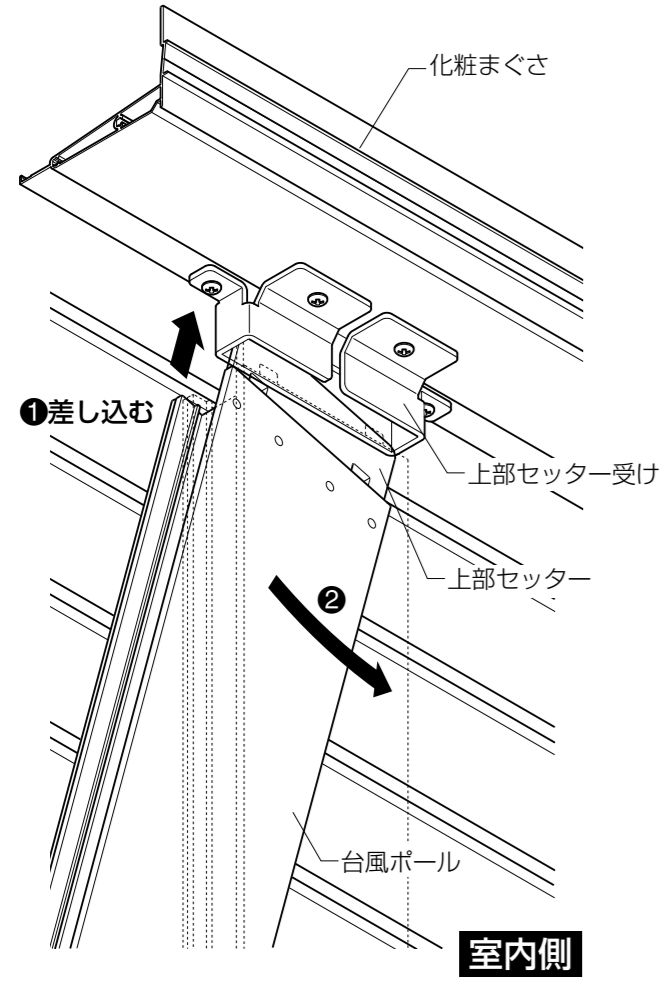


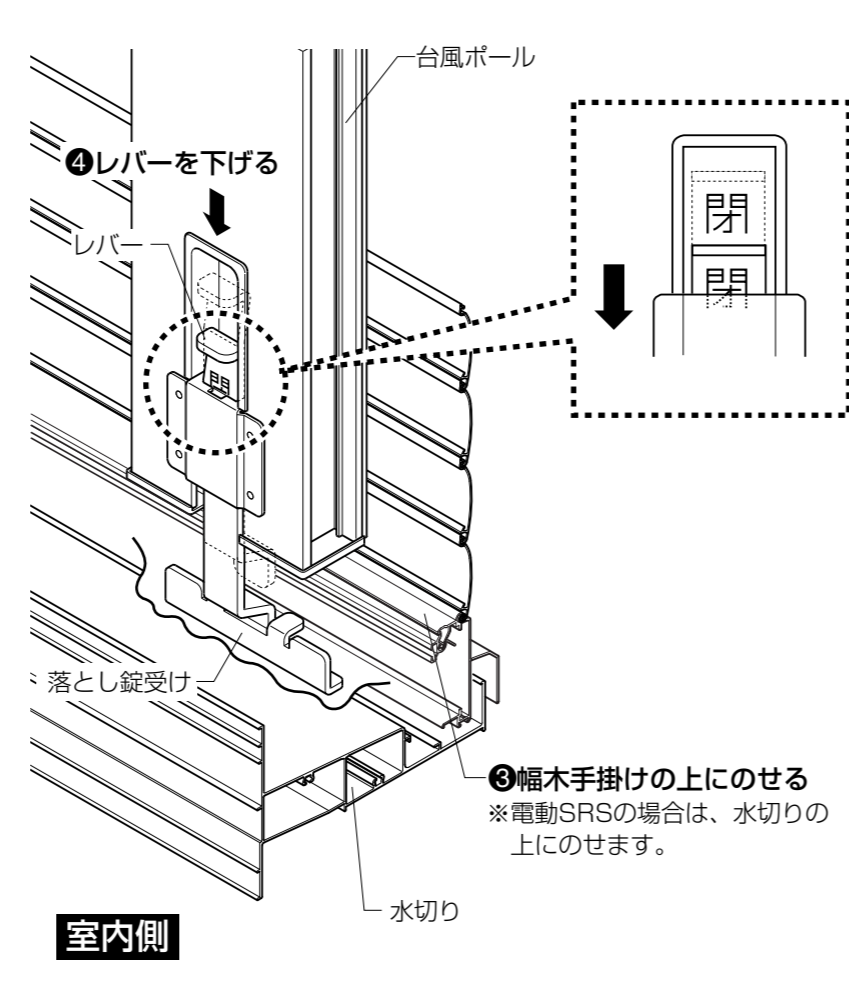
**② 台風ポールの取付け**

- ① 台風ポール上部のセッター部を化粧まぐさに付いている上部セッター受けに差込みます。
  - ② 台風ポール下部の落とし錠を水切りなどに当たらないように、台風ポール下部を幅木の手掛けの上ののせます。
- ※電動SRSの場合は水切りの上ののせます。
- ③ 台風ポールを室外側へ押付けながら、落とし錠のレバー部の「閉」刻印が半分かくれるまでレバーを下げて、落とし錠受けに固定します。

● 台風ポール上部詳細

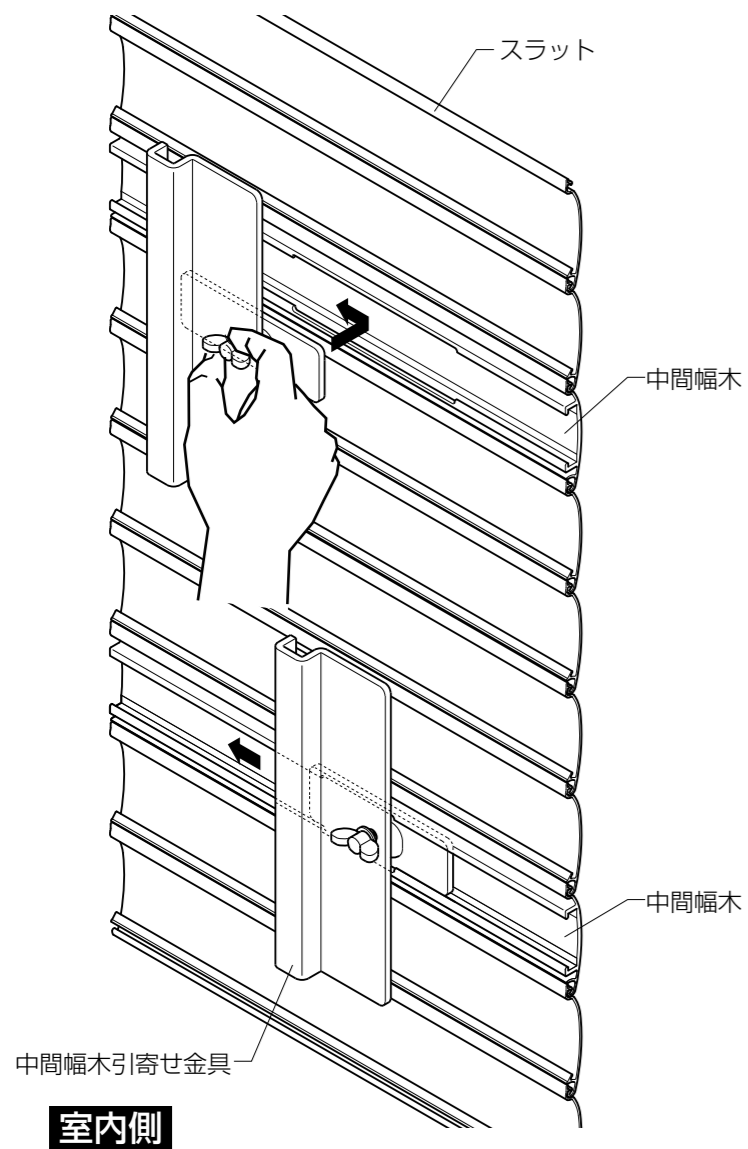


● 台風ポール下部詳細



**③ 中間幅木引寄せ金具の取付け**

- 中間幅木引寄せ金具のねじをゆるめ、中間幅木の切欠き加工のある部分(左右両端)から差込み、スライドさせていきます。
- ※テラスタイプは3カ所、窓タイプは2カ所(又は1カ所)に中間幅木引寄せ金具を差込んでください。

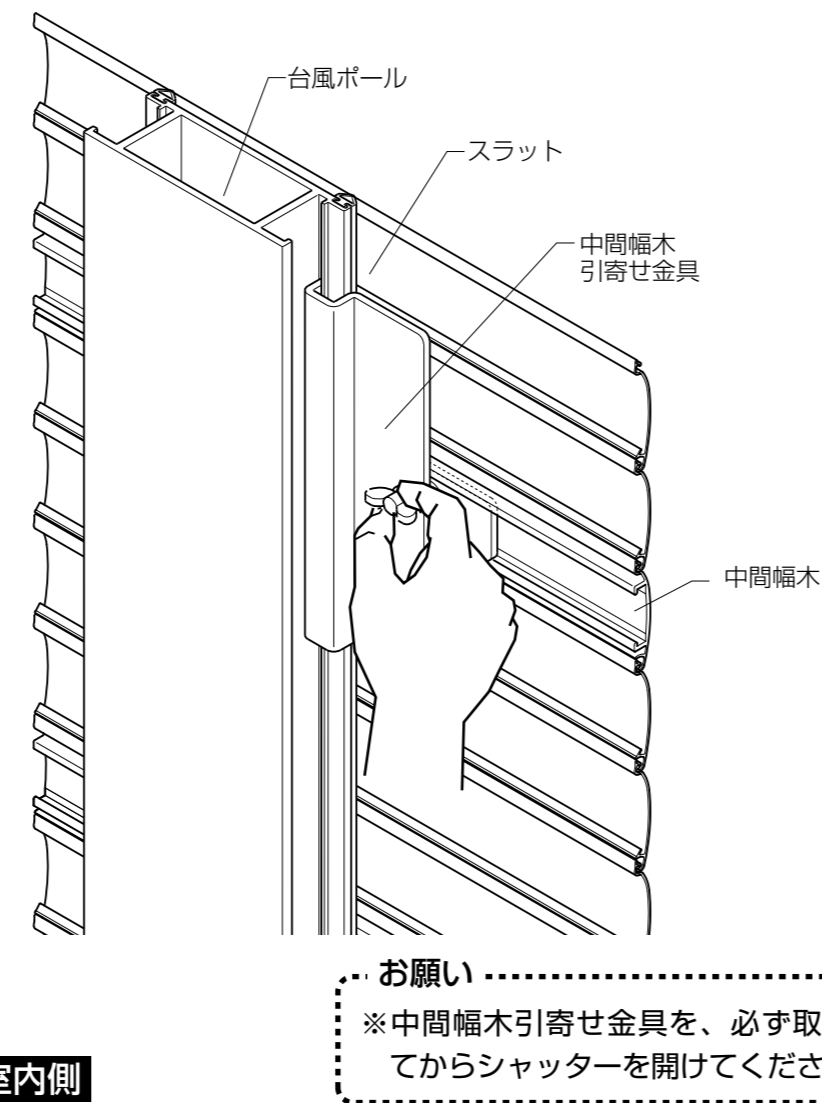


**④ 中間幅木引寄せ金具の固定**

- ① 中間幅木に差込んである中間幅木固定金具を台風ポールに引っ掛けます。
- ② ねじを締めて固定します。

**⑤ 台風ポール・中間幅木引寄せ金具の取外し**

- ① 中間幅木引寄せ金具のねじをゆるめ、中間幅木引寄せ金具を台風ポールから取外し、落とし錠のレバーを上げて台風ポールを外します。
- ② 中間幅木引寄せ金具を中間幅木から取外します。



お願い  
※中間幅木引寄せ金具を、必ず取外してからシャッターを開けてください。

●この説明書は、必ず取付けされる方にお渡しください。※□内は、ロットNo.表示位置を示します。

■取付けされる方へのお願い

●本説明書で使われているマークには、以下のような意味があります。

**▲注意** …取付けを誤った場合に、使用者などが中程度の傷害・軽傷を負う危険又は物的損害の発生が想定されます。冒頭にまとめて記載していますので必ずお読みください。

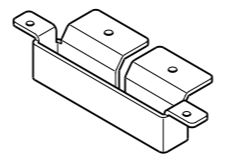
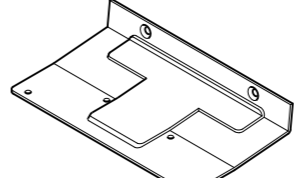
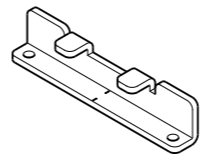
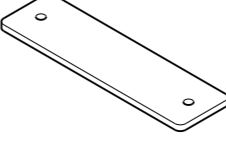
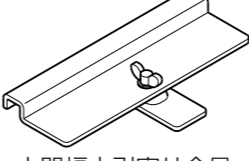


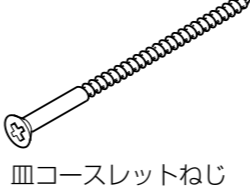

**▲注意**

●上部セッター受け・上部セッター受け裏板・落とし錠受け・落とし錠受け裏板は、必ず指定のねじで固定してください。台風ポールが外れる原因になるおそれがあります。

■取付け上のおお願い

- シャッター枠の組立て・取付けについては、「単体枠/取付け説明書」「壁付枠/取付け説明書」をご覧ください。
- 本体・ガイドレールの取付けについては、「イタリア/クワトロ 本体・ガイドレール/取付け説明書」をご覧ください。
- 台風ポールが取付くことを確認してから、施主様にお引渡しください。
- 中間幅木引寄せ金具を中間幅木に差込んだままシャッターを開閉しないでください。シャッターが変形したり作動不良を起こします。
- 上部セッター受けは、シャッター枠を取付ける前に取付けてください。シャッター枠を取付けてからでは、上部セッター受けを取付けることはできません。

■取付け部品・ねじ一覧表

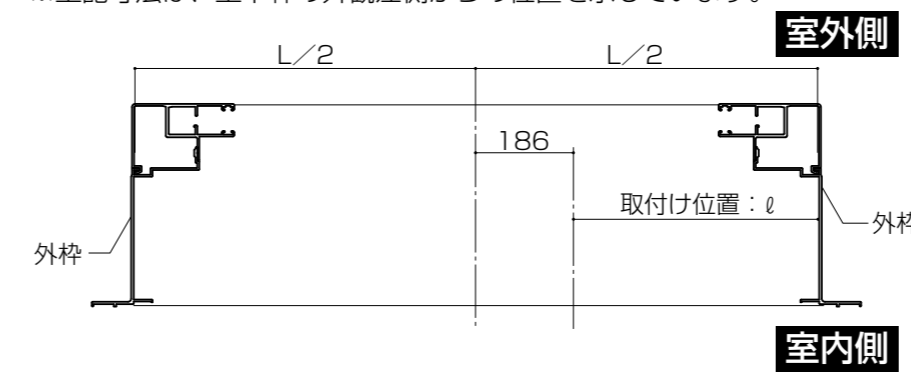
 上部セッター受け (1個)	 上部セッター受け裏板 (1個)
 落とし錠受け (1個)	 落とし錠受け裏板 (1個)
 中間幅木引寄せ金具 (テラス: 3個/窓: 2個)	 トラス小ねじM4×10 (2本)
 トラス小ねじM4×16 (4本)	 皿コースレットねじ φ4.8×75 (4本)
 ナベテクスねじφ4×16 (2本)	

■台風ポール取付け位置寸法表 (L/2 - 186mm)

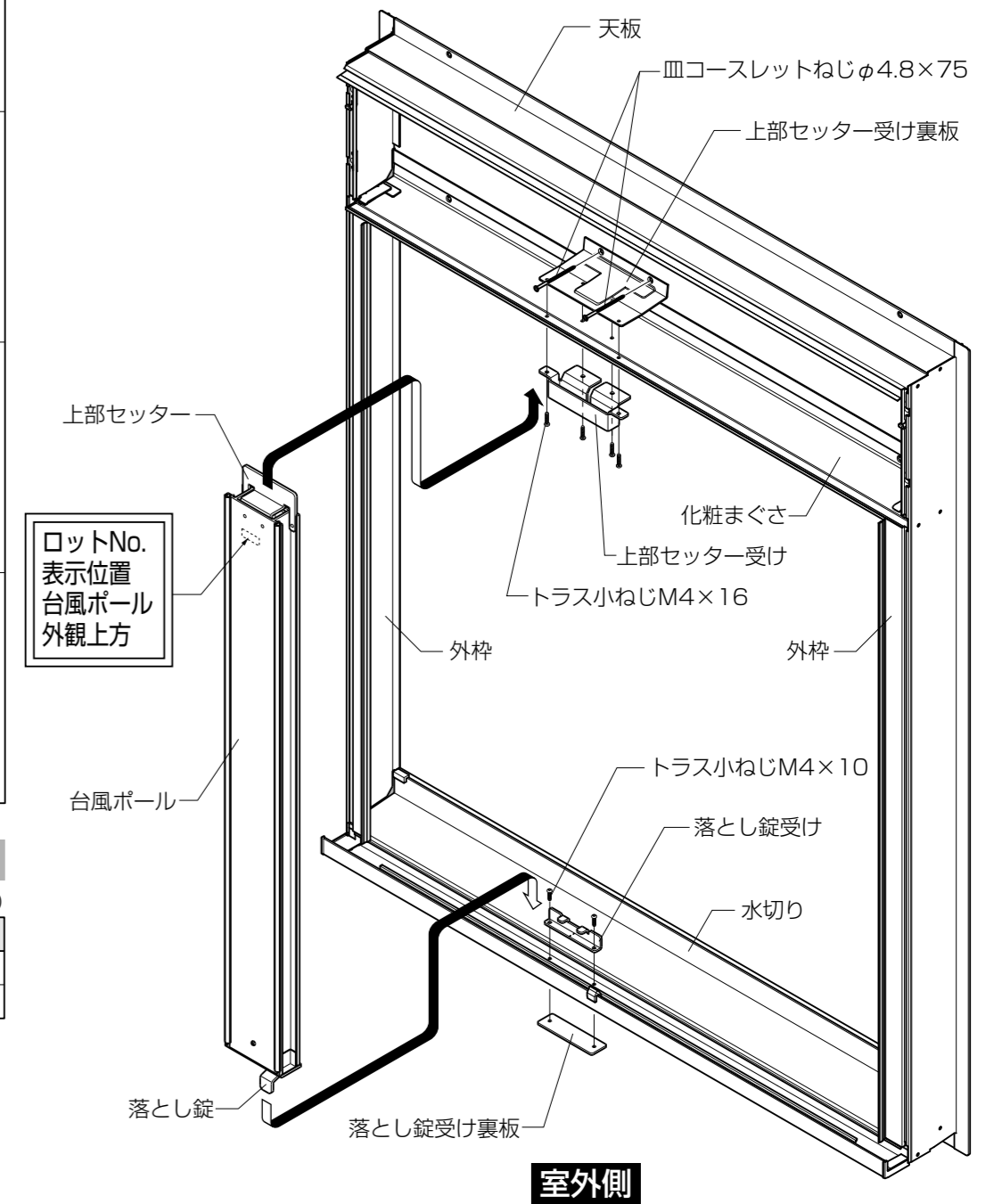
(単位: mm)

納まり 呼称	単体枠・壁付枠					
	W256	W270	W281	W90	W91	W95
取付け位置: φ	1136	1206	1261	1138	1206	1258.5

※上記寸法は、上下枠の外観左側からの位置を示しています。



■構成図

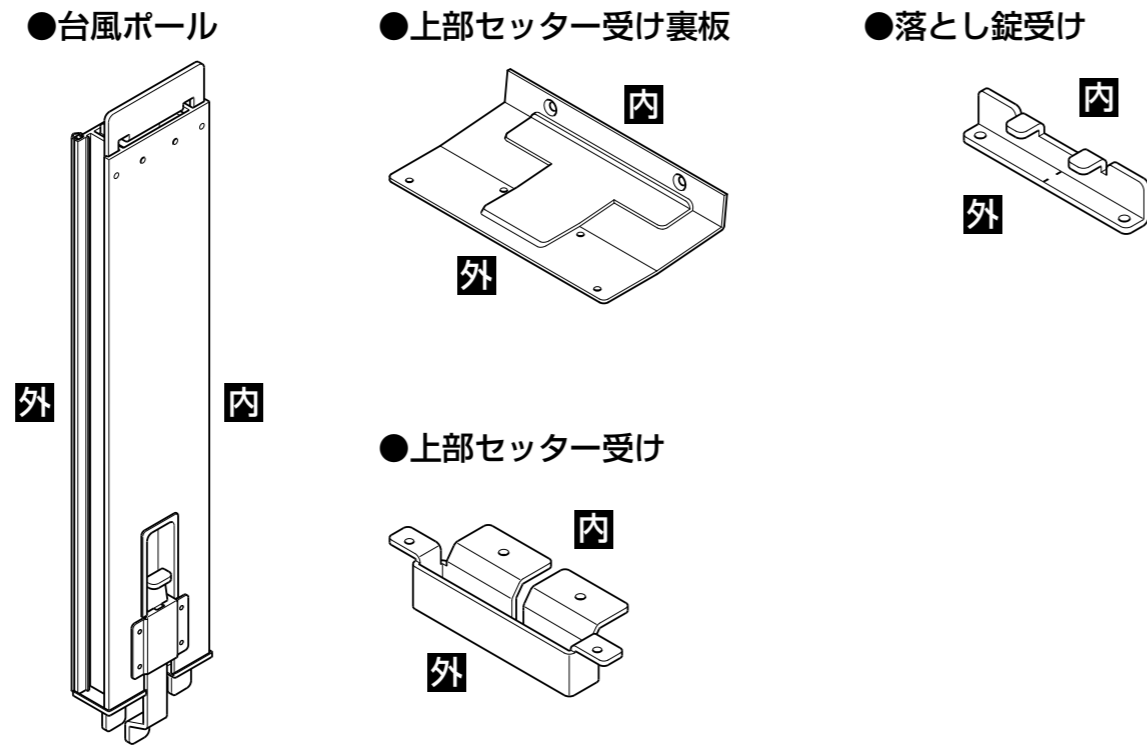


ロットNo.  
表示位置  
台風ポール  
外観上方

## ■取付け順序

### ■内・外の確認

※台風ポール・上部セッター受け・上部セッター受け裏板・落とし錠には、内・外の区別があります。右図で確認してから取付けてください。



### ▲注意

●上部セッター受け・上部セッター受け裏板・落とし錠受け・落とし錠受け裏板は、必ず指定のねじで固定してください。

### 1 上部セッター受けの取付け

※上部セッター受け取付け穴の加工は、単体枠、壁付枠を取付ける前に加工してください。シャッター枠を取付けてからでは、取付け穴の加工はできません。

※下地部材使用時には、補強が必要になります。詳しくは下地部材取付け説明書をご覧ください。

①化粧まぐさの外観左端部から  $L/2 - 186$  (中央部から左へ186mm) の位置に上部セッター受け裏板の中心を合わせます。

②取付け穴 (A~F) の中心6カ所をケガキ針でけがきます。

③上部セッター受け裏板をいったん外して、穴の中心にポンチで印を付けます。

④φ3.5のドリルで下穴をあけた後、φ5.5のドリルで穴を広げます。又、φ5.5の穴があけにくい場合は裏側から加工してください。

※A、Bは気密ヒレの上からあけてください。

⑤上部セッター受けと上部セッター受け裏板を取付け穴にあわせて、A、B、C、Dをトラス小ねじ (M4×16) で取付けます。

⑥シャッター枠取付け後、上部セッター受け裏板 (E・F) を皿コースレットねじ (φ4.8×75) で躯体に固定します。

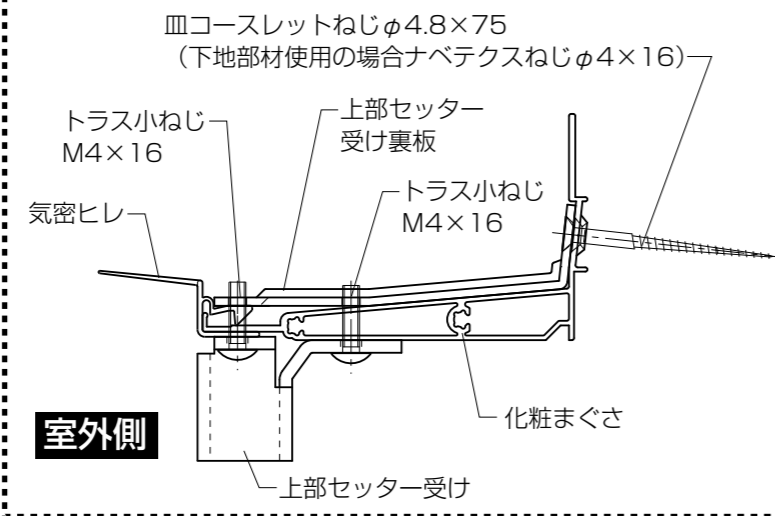
※壁付シャッター下地部材使用時のみナベテクスねじで下地部材に固定します。

※ねじは強く締めすぎないでください。化粧まぐさが曲がる場合があります。(強く締めすぎて、化粧まぐさが曲がった場合は手回しドライバーでゆるめて調整してください。)

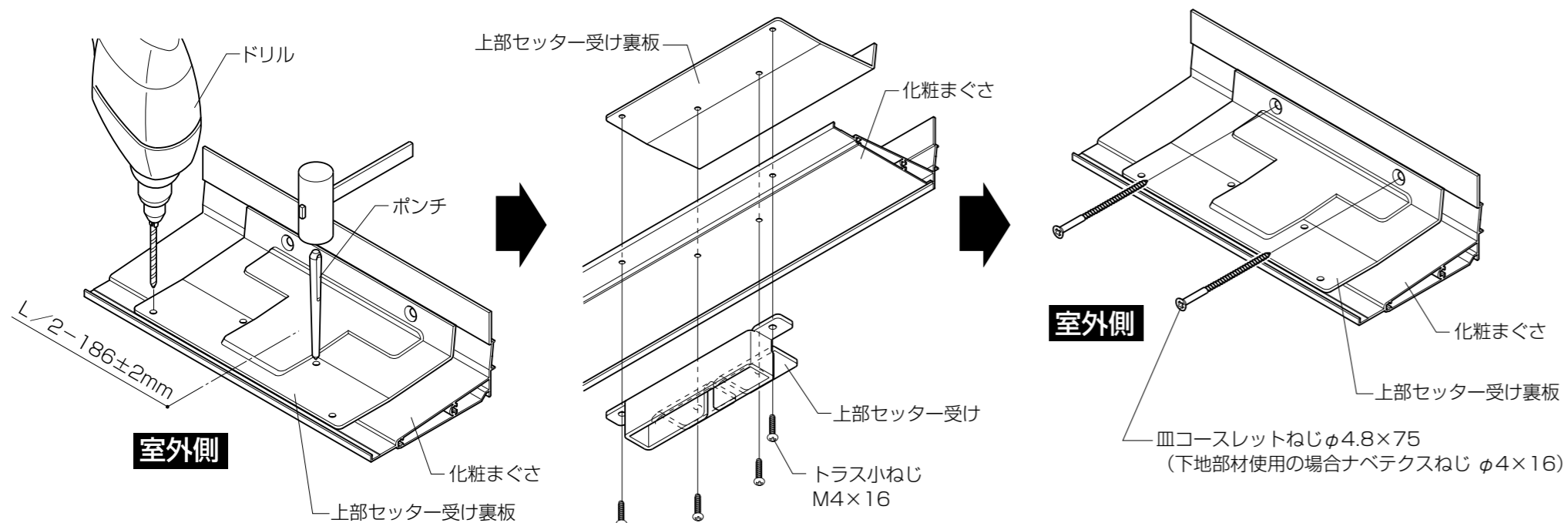
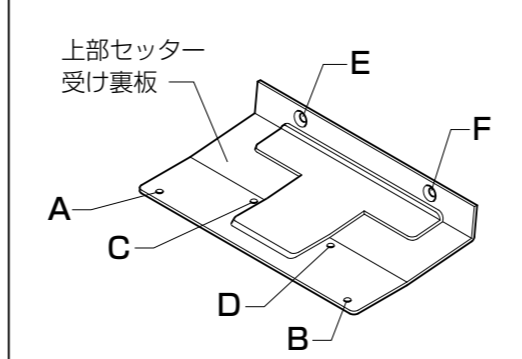
### ▲注意

●シャッター開口寸法 (H寸法) は、正確に出してください。台風ポールが外れる原因になるおそれがあります。(窓：H+52.5、テラス：H+97.5)

### ■取付け詳細



### ■取付け穴位置



2/4

### 2 落とし錠受けの取付け

①水切りの外観左端部から  $L/2 - 186$ mm (中央部から左へ186mm) の位置に

落とし錠受けの中心を合わせ、水切りの内側へ押当てます。

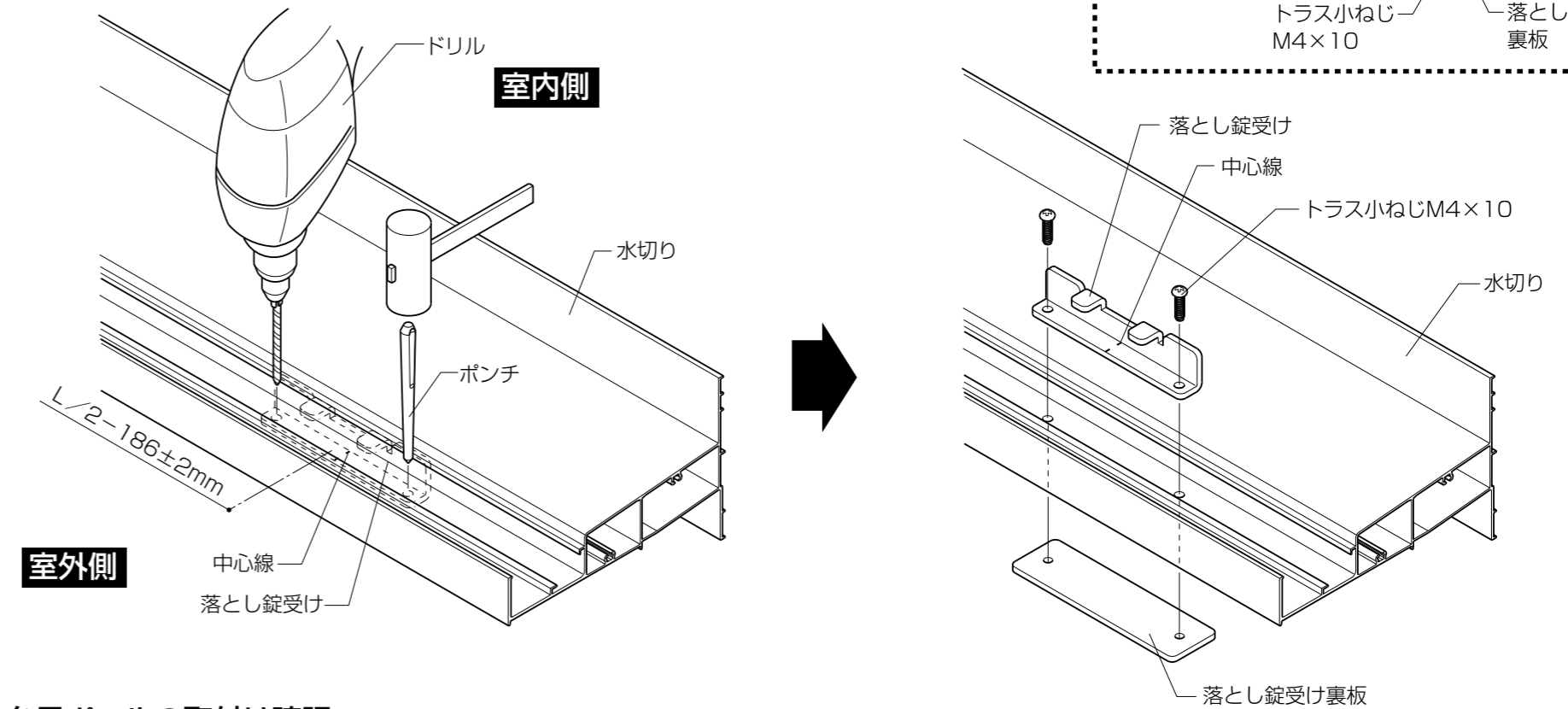
※落とし錠受けに刻印されている中心線が室外側に向きます。

②取付け穴の中心2カ所をケガキ針でけがきます。

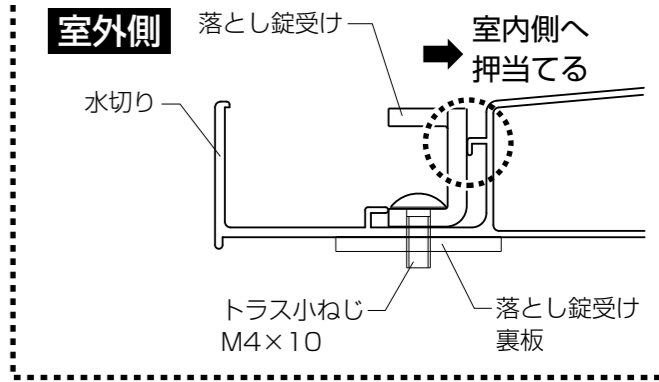
③落とし錠受けをいったん外して、穴の中心にポンチで印を付けます。

④φ5.5の穴をドリルであけます。

⑤落とし錠受けと落とし錠受け裏板をトラス小ねじ (M4×10) で取付けます。



### ■取付け詳細



### 3 台風ポールの取付け確認

※台風ポールは、下記の手順で取付くことを確認してから施工主様にお引渡ください。

※施工主様へお渡しするもの……台風ポール・サイドアタッチメント・中間幅木引寄せ金具・取扱説明書

### 1 サイドアタッチメント (ガイドレール用) の取付け

①シャッターを全閉します。

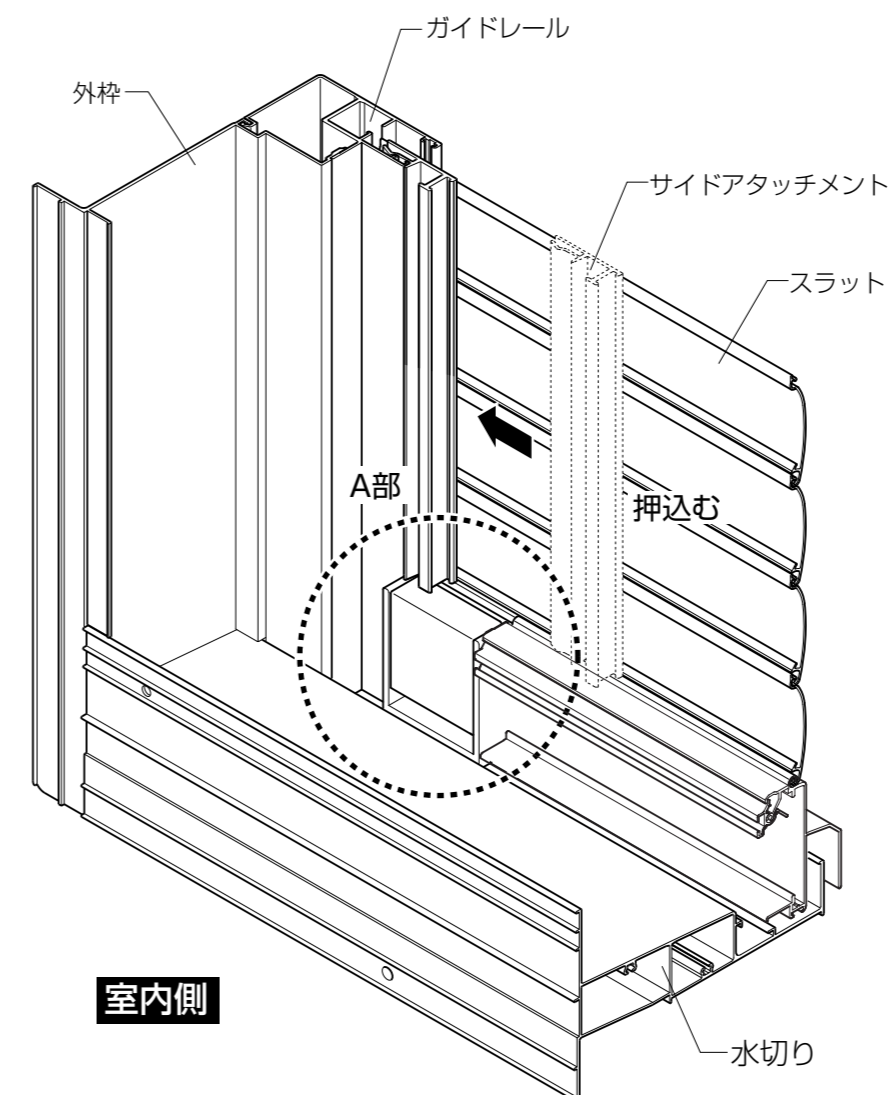
②アタッチメントをスラットの下端に合わせます。

③アタッチメントをスライドさせ、ガイドレールとスラットの間に押込みます。

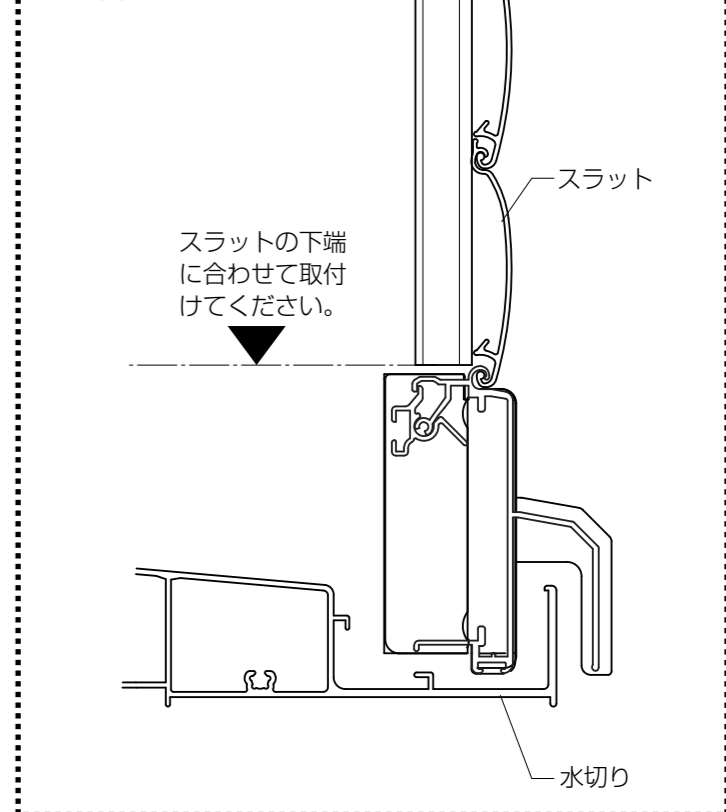
※アタッチメントはプラスチック製のため、押込むときにたいたたりしないでください。入りにくく、たたく必要がある場合は、木片などの当て木をしてから行ってください。

### ■取外し

●③と逆の手順で引抜くようにして外します。



### ■A部詳細図



3/4