

リシェント 外額縁 取付け説明書

●この説明書は、必ず取付けされる方にお渡しください。※内は、ロットNo.表示位置を示します。

■取付けされる方へのお願い

●本説明書で使われているマークには、以下のような意味があります。

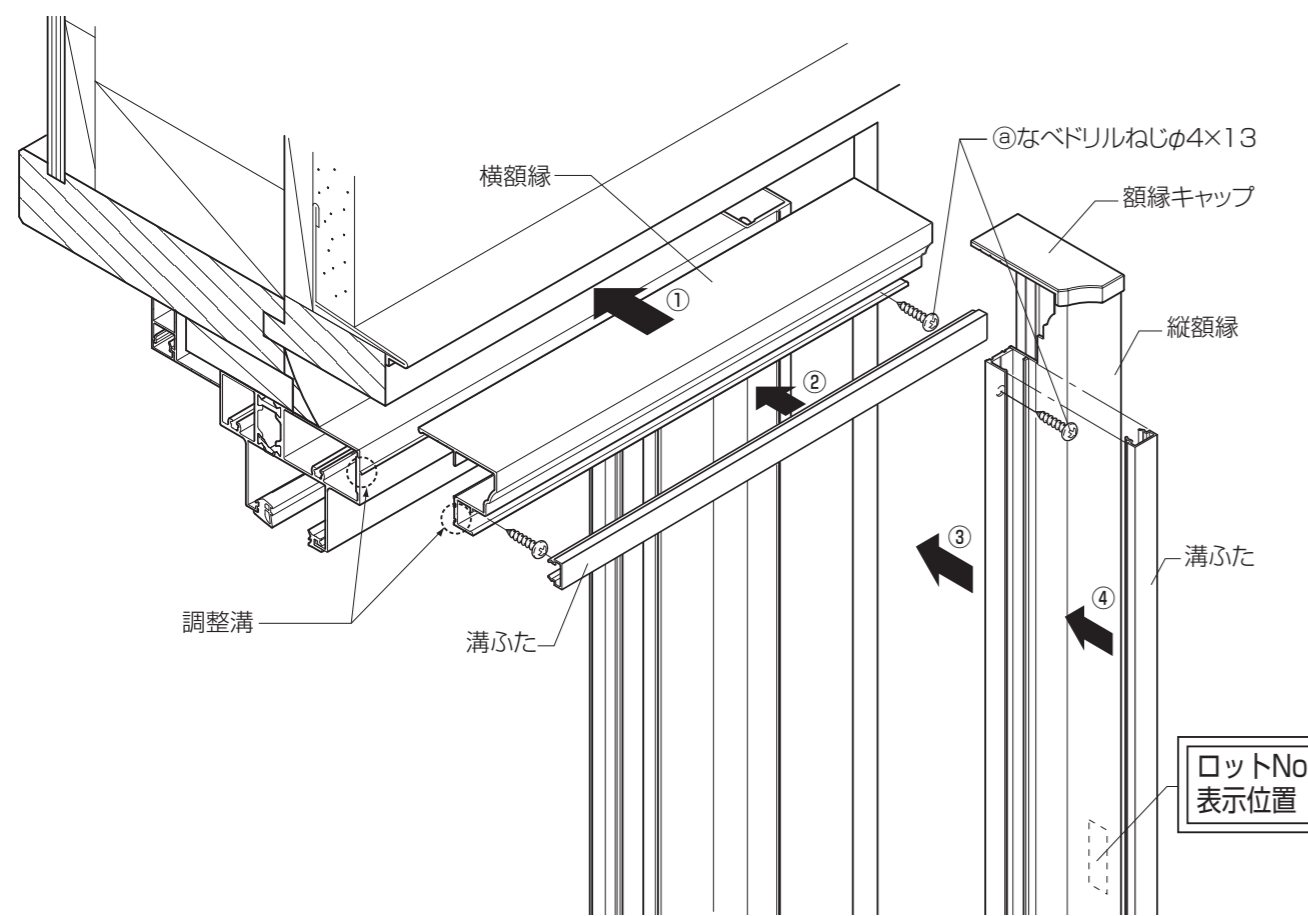
▲注意 …取付けを誤った場合に、使用者などが中程度の傷害・軽傷を負う危険又は物的損害の発生が想定されます。冒頭にまとめて記載していますので必ずお読みください。

■取付け上のお願

- 外額縁は、大・中・小の3種類あります。現場の納まりに合わせて部材を選択し、取付けてください。
- 外額縁は、本体を吊り込んだ後に取付けてください。順序を間違えると取付けができなくなります。

■外額縁(小)の取付け

- ①現場の納まりに合わせて額縁を切詰めます。
※φ4×13なベドリルねじで取付けます。
- ②納まりに合う調整溝を選び、下図の位置に横額縁を取付けます。
※取付け位置が違ると、縦額縁が取付けられません。
- ③横額縁に溝ふたを取付けます。
- ④納まりに合う調整溝を選び、切欠き部を横額縁にはめて縦額縁を取付けます。
- ⑤縦額縁に溝ふたを取付けます。

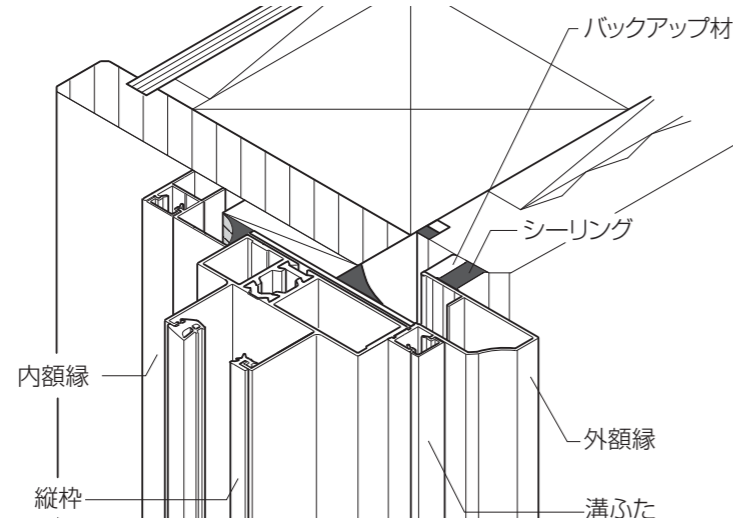


■外周部のシーリング処理

- 雨仕舞いのため、外周部にシーリング材を充てんします。
- ※下枠部・外額縁下部については、全面シーリングをせずに、両端部から水が抜けるようすき間を確保してください。

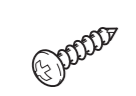
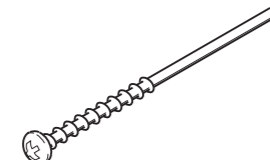
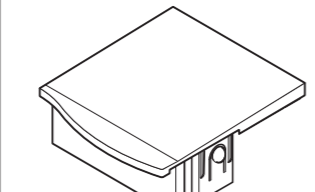


▲注意

●外壁工事を伴わない取付けの場合は、指定の個所にシーリング材を充てんしてください。漏水の原因となります。



■外額縁(中)(大)の取付け


■使用ねじ一覧

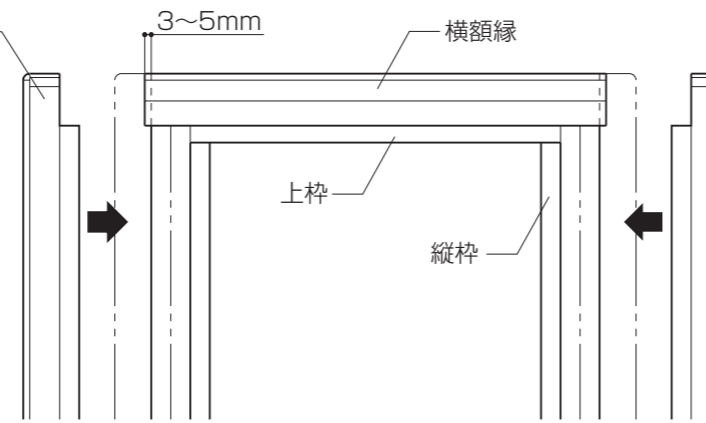
a	b	c	d	e
額縁取付け用	額縁組立て用	額縁キャップ	穴ふさぎシール(φ15)	プッシュボタン
				
なベドリルねじφ4×13	なベタッピンねじφ4×90			

▲注意

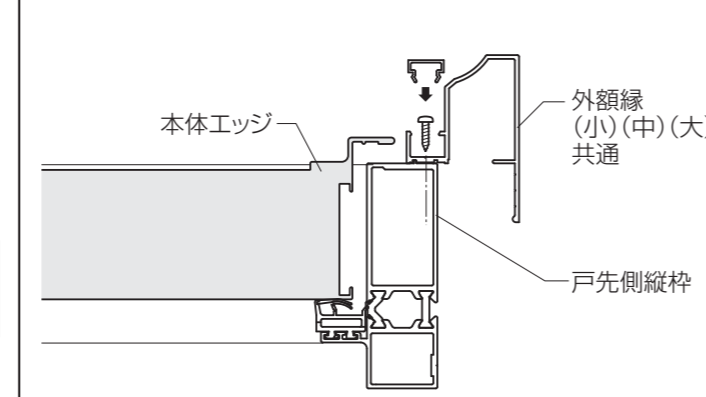
●外壁工事を伴わない取付けの場合は、指定の個所にシーリング材を充てんしてください。漏水の原因となります。

■使用ねじ一覧

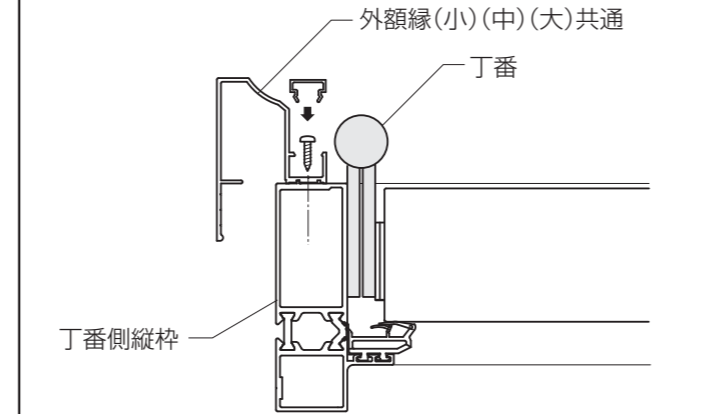
a
額縁取付け用

なベドリルねじφ4×13



※片開きの場合、戸先側縦枠に取付ける額縁は、本体エッジが当たらない位置に取付けてください。



※丁番側に取付ける額縁は、丁番が当たらない位置に取付けてください。



■切詰め加工

①外額縁(横)、溝ふた(横)の切断寸法は、下表の切断寸法計算式より算出して切詰めてください。

■切詰寸法計算式

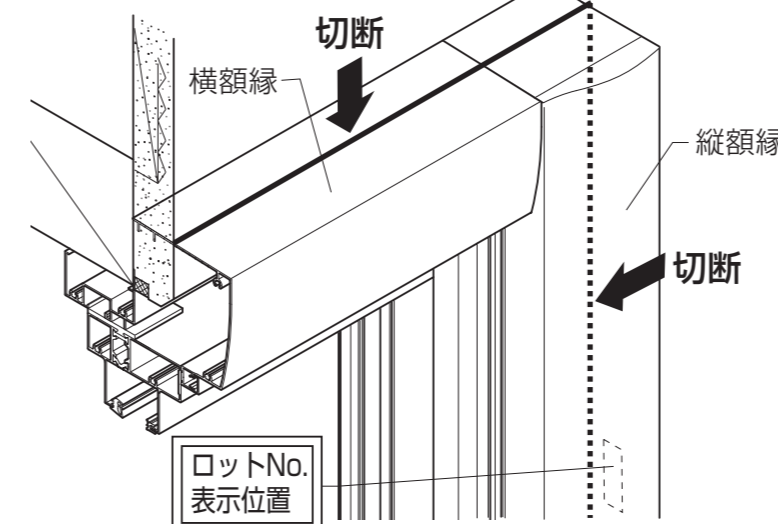
部材名	切断寸法計算式
外額縁(中)・(大)	W+5
溝ふた	W+4

※外額縁(縦)、溝ふたは、現場の納まりに合わせて切詰めてください。
※出荷時は、ドア下枠下端より105.5mm出ています。

②外壁の納まりに合わせて、外額縁を必要に応じて切断します。

【切断方法1】…カッター・ペンチを使用する場合

●外額縁の裏面にある溝から、納まりに合う位置の溝にカッター(プラスチックカッター等)で部材全長に溝を切込みます。この時アルミ材の厚みを6割以上切込んでください。



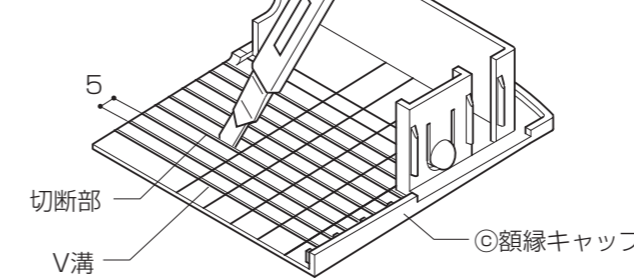
【切断方法2】…丸のこを使用する場合

●納まりに合う位置に印を付け、丸のこで切断します。

■2額縁キャップの切断

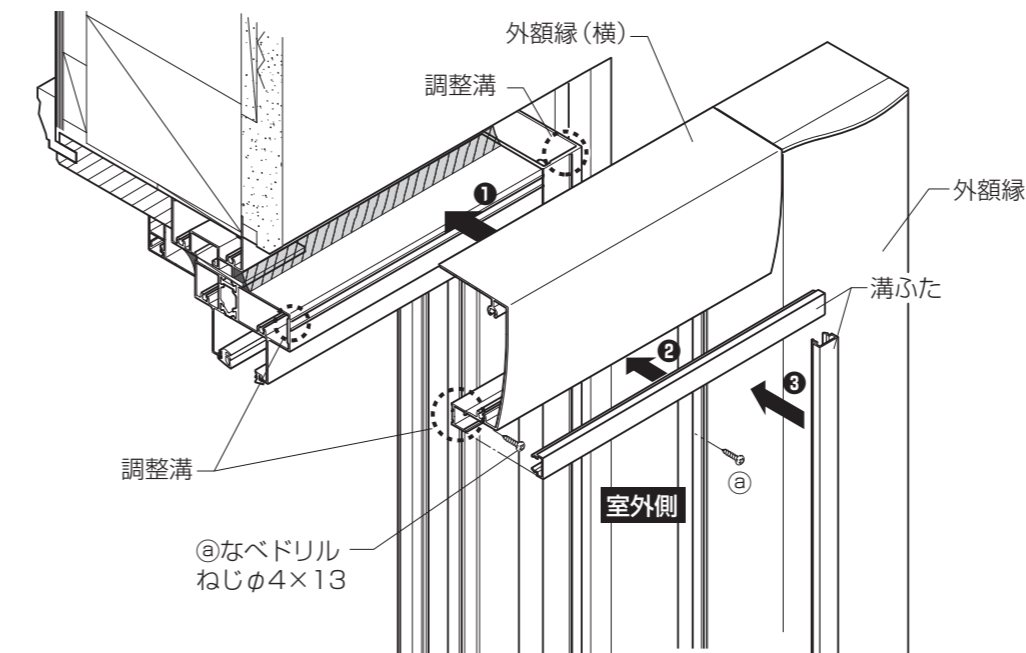
●納まりに合わせて切詰めた外額縁と同じ位置にくるV溝に、カッターで数回切れ目を入れ、カットしてください。

※額縁キャップには、カッターで切りやすいように5mm間隔でV溝が入っています。

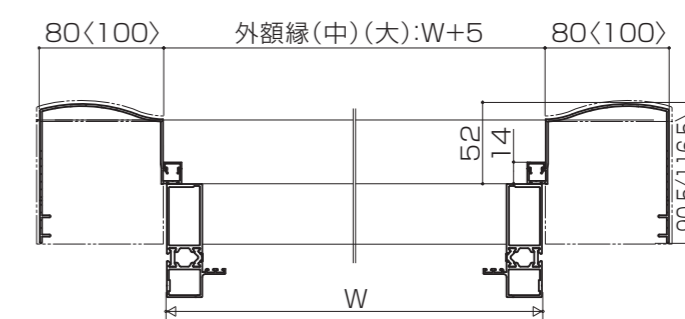


■4外額縁の取付け

- ①組立てた外額縁を、枠の調整溝に差込み、③なベドリルねじφ4×13で枠に取付けます。
 - ②溝ふたを外額縁(縦)、(横)に取付けます。
- ※溝ふたは、完全にはめ込んだことを確認してください。

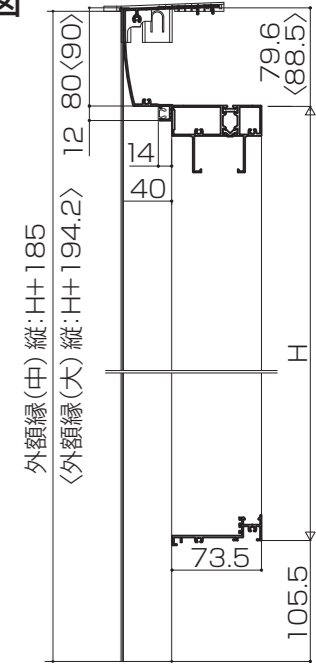


●横断面図



〈 〉内寸法は外額縁(大)を示します。

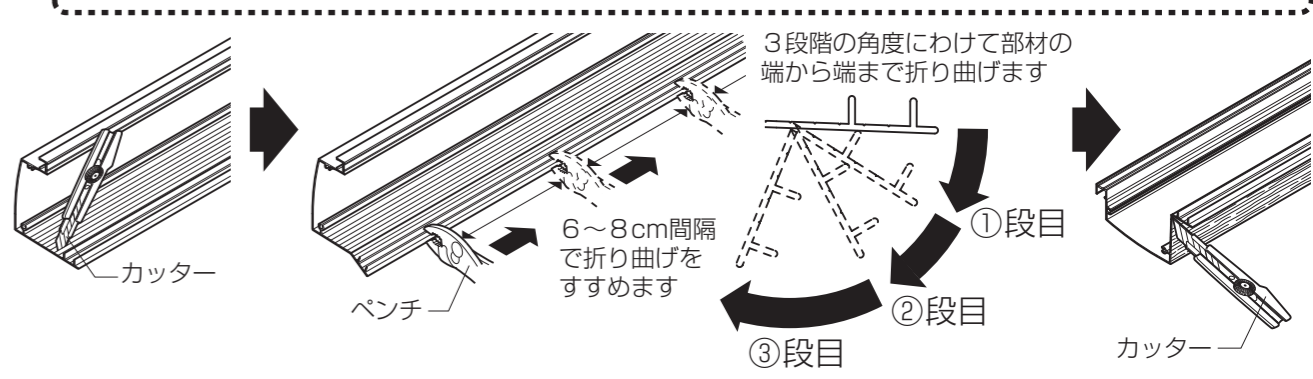
●縦断面図



〈 〉内寸法は外額縁(大)を示します。

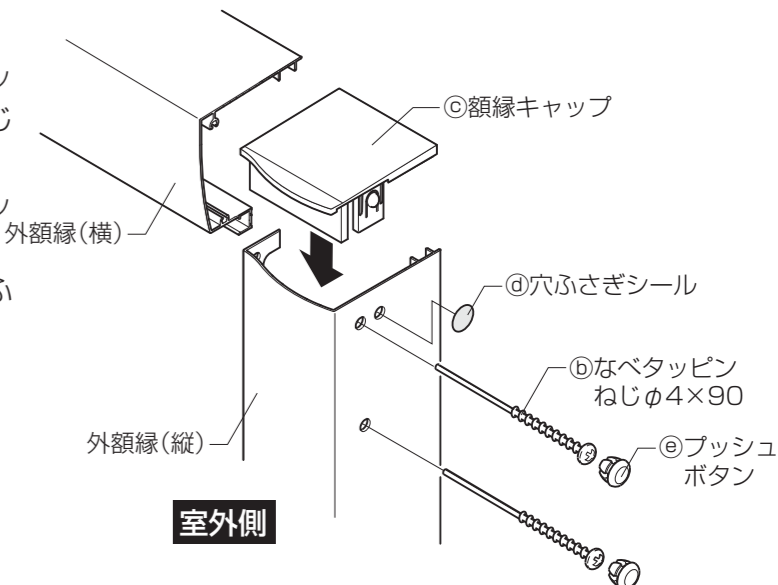
●ペンチ(モンキーレンチ等)で下図のように3段階の角度にわけて折り曲げます。
①段目の角度まで部材の端から端まで折り曲げます。同じように②段目の角度まで部材の端から端まで折り曲げてから、③段目まで折り曲げて切離します。木目色の場合、最後に木目シート1枚でつながっている状態になってからカッターで木目シートを切離してください。

●お願い
※無理に折り曲げたり、部分的に1度で折り曲げないでください。ひずみの発生や、木目色の場合木目シートがはがれるおそれがあります。折り曲げが難しい場合はもう一度カッター等で溝を深く切込みなおしてください。
※サンダー等、熱を発生する刃物で切断しないでください。木目シートやアルミ表面が焼けるおそれがあります。



■3外額縁の組立て

- ①外額縁(縦)、(横)、③額縁キャップとともに、④なベタッピンねじφ4×90で組立てます。
- ②組立て後、取付ガイド穴に④プッシュボタンを取付けてください。
- ③額縁キャップの固定穴に、④穴ふさぎシールを張付けてください。



■外周部のシーリング処理

- 雨仕舞いのため、外周部にシーリング材を充てんします。
- ※下枠部・外額縁下部については、全面シーリングをせずに、両端部から水が抜けるようすき間を確保してください。

▲注意

●外壁工事を伴わない取付けの場合は、指定の個所にシーリング材を充てんしてください。漏水の原因となります。

